

VOLVO CONSTRUCTION EQUIPMENT

# KOMPAKT-RAUPENLADER C-SERIE

NUTZLAST: 860-1 450 kg 46-55 kW



# LEISTUNG AUS LEIDENSCHAFT.

Wir von Volvo Construction Equipment nehmen unsere Aufgabe ernst. Wir entwickeln Produkte und Dienstleistungen, die die Produktivität steigern. Wir sind zuversichtlich, dass wir für Branchenexperten die Kosten senken und den Gewinn erhöhen können. Wir arbeiten engagiert an innovativen Lösungen, die Ihnen helfen, intelligenter - nicht härter - zu arbeiten.

## Mit uns schaffen Sie mehr

Mit weniger mehr leisten ist ein Markenzeichen der Volvo Construction Equipment. Hohe Produktivität geht bei uns schon lange mit niedrigem Energieverbrauch, Bedienungsfreundlichkeit und Haltbarkeit einher. Beim Senken der Kosten über die gesamte Lebensdauer ist Volvo eine Klasse für sich.

## Genau für Ihre Anforderungen gemacht

Es geht darum Lösungen für die speziellen Anforderungen verschiedener Anwendungen der Branche zu entwickeln. Innovation bedeutet häufig Hightech - ist jedoch nicht immer zwingend. Einige unserer besten Ideen waren sehr einfach und basieren auf dem klaren und grundlegenden Verständnis des Arbeitsalltags unserer Kunden.



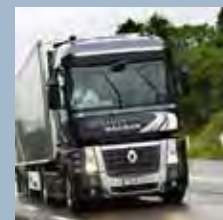
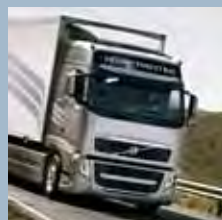
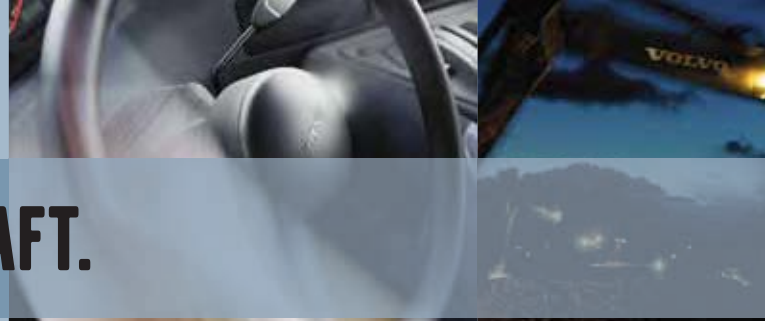
## In 180 Jahren kann man viel lernen

Im Lauf der Jahre hat Volvo Lösungen entwickelt, die den Gebrauch von Baumaschinen revolutioniert haben. Nirgendwo anders als bei Volvo wird Sicherheit größer geschrieben. Der Schutz der Fahrer sowie aller Personen, die sich im Umkreis befinden und eine möglichst geringe Umweltbelastung sind traditionelle Werte, die unsere Produktphilosophie prägen.

## Wir sind auf Ihrer Seite

Die besten Leute stehen hinter der Marke Volvo. Volvo ist ein echtes globales Unternehmen mit einem Kundendienst, der seinen Kunden schnell und effizient hilft - jederzeit und überall.

## Leistung aus Leidenschaft.



Volvo Trucks

Renault Trucks

Mack Trucks



UD Trucks



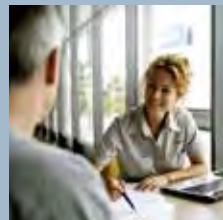
Volvo Buses



Volvo Construction Equipment



Volvo Penta



Volvo Financial Services

# IHR ARBEITSPLATZ.

Erleben Sie die Sicherheit und den Komfort der Volvo-Kabine. Es erwarten Sie ideal platzierte Bedienelemente und ein geräuscharmer Betrieb. Sie haben jede Menge Platz, um noch produktiver zu werden. Mit Volvo leisten Sie stets mehr.

## Komfortkabine

Die neue Kabine der Kompaktlader ist großzügig und sicher. Sie entspricht den ROPS/FOPS-Normen und bietet dem Bediener im Vergleich zu den Vorgängermodellen ein um 27 Prozent größeres Raumangebot. Mehr Komfort bedeutet höhere Produktivität.

## Viel Stauraum

Unter der linken Armlehne befindet sich ein günstig gelegenes Staufach. In diesem leicht zugänglichen Fach kann der Bediener seine persönlichen Gegenstände, wie z.B. Schlüssel sicher aufbewahren. Außerdem gibt es hier auch eine 12 V Steckdose.



## Innengeräuschpegel

Alle Modelle, sowohl die Kabinen- als auch die Schutzdachausführung, sind so konzipiert, dass der Lärm in und um die Maschine herum so niedrig wie möglich gehalten wird. Ein niedrigerer Geräuschpegel ist weniger ermüdend für den Bediener und schafft eine angenehmere Arbeitsumgebung.

## Bedienkonsolen

In den vorderen, oberen Ecken der Kabine sind zwei Bedienkonsolen mit leicht zu lesenden Anzeigen angebracht. Die übersichtlich strukturierten Instrumente, die im Sichtfeld des Bedieners angeordnet sind, liefern klar lesbare Informationen.



#### Kabineneinstieg

Der Bediener kann durch die breite, seitliche Tür sicher in die Maschine aus-/und einsteigen, ohne über ein Anbaugerät klettern zu müssen. Auf diese Weise verringert sich die Rutschgefahr und der Bediener braucht sich nicht umzudrehen, um sich hinzusetzen. Der Kabineneinstieg erfolgt über eine rutschfeste Trittstufe. Wenn der Ladearm angehoben ist, braucht der Bediener nicht unter dem Arm hindurchzugehen, um die Sicherheitsstrobe zu montieren.

# LEISTUNG DURCH DESIGN.



## Laderdesign

Die Ein-Ladearmkonstruktion bietet die überlegene Ladeleistung und lange Lebensdauer einer konventionellen Maschine, verbunden mit den Vorteilen des Seiteneinstiegs und einem Ein-Ladearm für bessere Sicht und mehr Sicherheit.

Alle Volvo-Geräte sind so konzipiert, dass Sie Ihnen helfen sollen, mehr zu leisten. Mit Volvo-Kompakt-Raupenladern können Sie ein höheres Leistungsniveau erreichen. Dank des einzigartigen, Ein-Ladearms und der eingebauten Zuverlässigkeit, sind wir bestens darauf vorbereitet, alle Ihre Aufträge zu erledigen.

#### **Gewichtsverteilung**

Das Gewicht ist gleichmäßig verteilt, so dass die Stabilität der Maschine beim Umschlag großer und kleiner Lasten gewährleistet ist. Die versetzte Kabine und der Motorraum bilden ein Gegengewicht zum Ein-Ladearm und gewährleisten auf beiden Seiten absolute Stabilität und Gleichgewicht.



#### **Vertikalhub**

Hervorragender senkrechter Hub, der sehr gut zum Beladen von LKW sowie für Umschlagarbeiten geeignet ist, da Höhe und Reichweite verbessert worden sind. Jetzt mit höherer Hubkapazität für große Effizienz bei wiederholten Lade- und Transportzyklen.

#### **Höhere Füllmenge Kraftstofftank**

Klassenbeste Tankkapazität bedeutet längere Betriebszeiten und eine höhere Produktivität. Sie verlieren weniger Zeit mit dem Auftanken.

# LÄNGERE BETRIEBSZEITEN.

Mehr Betriebszeit durch bedienerfreundliche Wartungspunkte. Die Durchführung der täglichen Routinekontrollen oder der Zugang zu den Hauptkomponenten - alles ist leicht erreichbar und schnell zu erledigen. Das bedeutet, dass Sie weniger Zeit für die Wartung Ihrer Maschine benötigen und mehr Zeit zum Geldverdienen haben.

## O-Ringdichtungen

Die Hydraulikanschlüsse sind zur Vermeidung von Leckagen mit O-Ringdichtungen (ORFS) ausgestattet. ORFS-Verbindungen verringern Ausfallzeiten und Wartungskosten, da sie 100 Prozent leckagefreie Anschlüsse gewährleisten.



## Bolzen

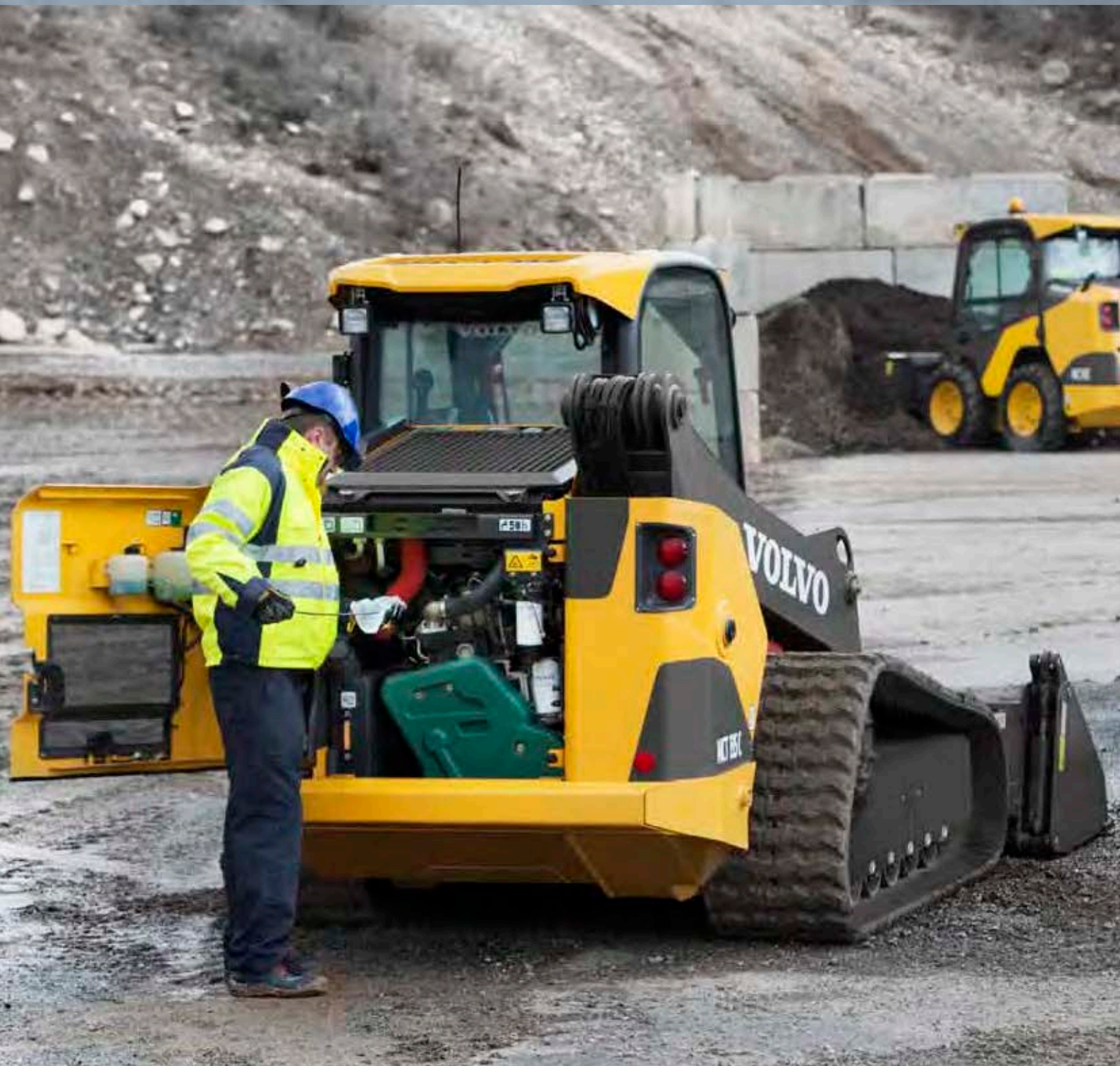
Die Bolzen unserer Ladearme sind breiter und folglich robuster als die unserer Mitbewerber. Sie verteilen die Last wirkungsvoll über die Ein-Ladearmkonstruktion für Haltbarkeit und Langlebigkeit.



## Kippen der Kabine

Die ganze Kabine kann nach Entfernen von zwei Schrauben im Innenraum, leicht von einer Person nach vorne gekippt werden. Gasdruckfedern blockieren die Kabine für einen einfachen, sicheren und schnellen Zugang zu den innenliegenden Komponenten in der gewünschten Stellung.





#### Wartungszugang

Einfacher Wartungszugang, dank des Ein-Ladearms, der nach vorne kippbaren Kabine, der breiten Heckklappe sowie der oberen Klappe. Die Kompaktlader sind gemäß SAE um 24 Prozent wartungsfreundlicher als die Maschinen des Wettbewerbs. Der einfache Zugang zu den Service- und Wartungspunkten trägt zu einer längeren Betriebsdauer bei.

# SICHERHEIT STEHT BEI UNS IMMER IM VORDERGRUND.



## Sicht

Die Ein-Ladearmkonstruktion, bei dem vertikalen Hubgerüste ohne waagerechte Quertraverse, sorgt für **überlegere** Sicht. Die Maschine hat ein großes, oberes Fenster und schmale ROPS-Holme. Dieses einzigartige Merkmal hilft dem Bediener dabei, die Maschine in engen Bereichen zu manövrieren und ihre Produktivität maximal zu steigern.

Die ausgezeichnete Rundumsicht ermöglicht es Ihnen sicher, schnell und effizienter zu arbeiten. Das bedeutet, dass Sie und alle Personen, die mit Ihnen zusammen arbeiten, sich voll und ganz auf Ihre Aufgabe konzentrieren können. In Ihrem Volvo haben die gesamte Baustelle im Blick und können alles sicher erledigen.

#### Kabinentür

Die seitliche Tür geht über die gesamte Kabinenlänge. Die ungehinderte Sicht sorgt für einen besseren Überblick, ohne die Behinderung durch die bei Maschinen des Wettbewerbs verwendeten Seitengitter. Die Tür kann bis zu 75 Grad weit geöffnet werden und ermöglicht einen reibungslosen Ein- und Ausstieg.



#### Betriebsposition Ladearm

Der seitliche Ein- und Ausstieg macht das Montieren des Hubgerüsts zu einer Einmann-Angelegenheit. Der Bediener kann gefahrlos seitlich aus der Maschine aussteigen und um das Heck herumgehen, ohne unter dem Ladearm hindurchgehen zu müssen.

#### Sicherheit steht an erster Stelle

Die breite Frontscheibe bietet im Notfall einen 2,5 Mal größeren Ausstieg als das Heckfenster bei konventionellen Fronteinstiegsmaschinen. ROPS/FOPS und ein einfacher Ausstieg aus der Maschine im Notfall geben dem Bediener ein Gefühl von Sicherheit für den unwahrscheinlichen Fall eines Überschlags oder das Herabfallen von Gegenständen.

# MEHR SEHEN, MEHR LEISTEN.

## Vertikalhub

Idealer Hub, Höhe und Reichweite zum Beladen von LKW sowie für Umschlagsarbeiten.



## Laderdesign

Ein-Ladearmkonstruktion für Leistung, lange Lebensdauer, verbesserte Sicht und einen optimierten seitlichen Kabineneinstieg.



## Kundendienst

Volvo wird Ihren Kompaktlader mit allen notwendigen Ersatzteilen und Kundendienstleistungen versorgen.

## Anbaugeräte

Flexibilität und Leistung zur Verwendung einer breiten Palette von Anbaugeräten in einer Vielzahl von Anwendungen.





### Kabine

Ein großzügiges Raumangebot, Sicherheit und Komfort standen bei der Entwicklung im Vordergrund, außerdem ist die Kabine mit ROPS/FOPS und einem breiten Notausstieg ausgestattet.

### Flexibilität

Höhere Vielseitigkeit, um in unterschiedlichen Bereichen mit einer einzigen Maschine zu arbeiten.



### Kabineneinstieg

Dank des sicheren Seiteneinstiegs, braucht der Bediener nicht mehr über die schlammige, rutschige Schaufel oder ein Anbaugerät zu steigen.



### Sicht

Ein-Ladearmkonstruktion und breites, oberes Fenster für klassenbeste Rundumsicht.

### Kein DPF

Erfüllt Tier 4 final - Stufe IIIB, DPF nicht erforderlich.



### Wartungszugang

Einfacher, sicherer Zugang zu allen Service- und Wartungsbereichen, dank der nach vorne kippbaren Kabine und einer breiten Heckklappe.

### Produktives Raupensystem

Höhere Stabilität an steilen Gefällen und in unwegsamem Gelände, die maximale Leistung, die vom Antrieb auf den Boden übertragen wird, sorgt für bessere Traktion und einen niedrigeren Bodendruck.

# FLEXIBLE ANSCHLUSSMÖGLICHKEITEN.

Erleben Sie das wahre Potential Ihrer Maschine mit unserem großen Sortiment an Anbaugeräten. Unsere Anbaugeräte arbeiten hart für Sie, erhöhen Ihre Produktivität und Ihren Gewinn in vielen Segmenten, wie z.B. Hoch- und Tiefbau, Landwirtschaft, Landschaftsbau, Abbrucharbeiten und Straßenbau.

## Erdbohrgerät

Leistungsstark, feinfühlig und einfach für schnelle, effiziente Erdbohrungen. Es sind Bohrer mit verschiedenen Bohrdurchmessern und Qualitäten lieferbar. Hydraulisch angetrieben. Geschützte Anschlüsse für Verlässlichkeit, lange Betriebsdauer und niedrigere Kosten.

## Ladegabeln

Für den Umschlag von Paletten und Materialien. Die stabile Konstruktion verleiht der Gabel die nötige Stärke, um sämtliche Materialien aufzunehmen. Ideale Übersicht für schnellen und sicheren Materialumschlag.



## 6 in 1 Schaufel

Für den flexiblen Umschlag von Material, zum Ausschachten, Laden, Verfüllen, Schieben, Greifen und Planieren. Mehr Vielseitigkeit für Ihre Maschine, für eine Vielzahl von Arbeiten. Gute Sicht auf die Schneide der Schaufel.

## Grabenfräse

Ideal für Grabenziehen für Versorgungsleitungen und Rohrverlegung. Drehmomentstarker Hydraulikmotor. Die Konstruktion für schwere Einsätze garantiert Verlässlichkeit und eine lange Lebensdauer. Maximale Grabkraft für schnelleres Arbeiten. Größere Flexibilität für gesteigerte Gewinne.

### Aufbereiter und Rechen

Für eine Vielzahl von Anwendungen ist eine breite Palette von Rechen und Aufbereitern erhältlich. Ideal zur Baustellenberäumung, Felsentfernung und für Bodenvorbereitungsarbeiten. Das Gerät passt sich der Bodenbeschaffenheit an, pflügt und lockert den Boden bei der Bearbeitung auf.



### Schaufel für Landschaftsbau

Für große Anwendungsvielfalt und einfaches Füllen, Langer Schaufelboden für ausgezeichneten Materialtransport. Optimale Sicht der Schneide für schnelles, präzises Planieren, Konstante Leistung selbst unter rauen Bedingungen.



### Greifer

Die einfachste Art für den Umschlag von sperrigem oder losem Material unterschiedlicher Größe, nicht nur für Schrottanwendungen. Überlegende Leistung mit überlegenem Materialrückhaltevermögen. Ausgezeichnete Übersicht für sicheren Betrieb. Stärke und Widerstandsfähigkeit für eine lange Lebensdauer.

### Kehrmaschinen

Ein großes Sortiment an Kehrmaschinen ist verfügbar für eine große Anwendungsvielfalt. Ideal für eine schnelle und effiziente Baustellenreinigung, Arbeiten der öffentlichen Hand, Aufnahme von Baumaterialresten und vieles mehr. Bietet eine optimale Rundumsicht für sicheres und schnelles Arbeiten.

# ZUM ARBEITEN GEBAUT. LEBENSLANGER SUPPORT.

Volvo wird Ihren Kompaktlader mit allen Ersatzteilen versorgen und Ihnen die Kundendienstleistungen bieten, die Sie brauchen. Wir haben ein starkes Händlernetz zu Ihrer Unterstützung und um sicher zu stellen, dass Ihre Maschinen ihr Bestes geben und ein langes Betriebsleben haben. Volvo lässt Sie nicht im Stich.

## Händler Support-Netzwerk

Egal was Sie tun und egal wo Sie arbeiten, Ihr Volvo Construction Equipment-Händler ist stets an Ihrer Seite - weltweit. Ein umfassendes Sortiment verlässlicher Volvo-Maschinen. Bewährte Branchenerfahrung. Verlässlicher Ersatzteildienst und Service. Der Volvo-Händler in Ihrer Nähe sitzt am richtigen Hebel, um die richtige Lösung zu finden.

Hochmoderne Maschinen erfordern hochmodernen Support und Ihr Volvo-Händler stellt Ihnen gerne einen Servicekatalog zusammen, der so konzipiert ist, dass Sie das Beste aus Ihrer Maschine herausholen können, indem Sie die Betriebszeiten, die Produktivität und den

Wiederverkaufswert maximieren. Ihr Volvo-Händler kann Ihnen eine Reihe ausgereifter Support-Angebote erstellen, u.a.:

Wartungspläne, die von Routineinspektionen für Verschleißteile bis zu umfassenden Wartungs- und Reparaturvereinbarungen alles umfassen.

Analyse- und Diagnoseinstrumente, die Ihnen helfen sollen zu verstehen, wie Ihre Maschine funktioniert, die potenzielle Wartungsintervalle anzeigen und analysieren, wie die Leistung verbessert werden kann.



## Service und Support

Ihr Händler kümmert sich gerne um Ihre Service-Probleme und bietet Ihnen fachmännischen Support an und hilft Ihnen so, Ihre Betriebszeit zu erhöhen. Dank bewährter Branchenerfahrung und Lösungen für alle bei Ihren Aufträgen auftretenden Probleme, bietet Volvo einen erstklassigen Support.





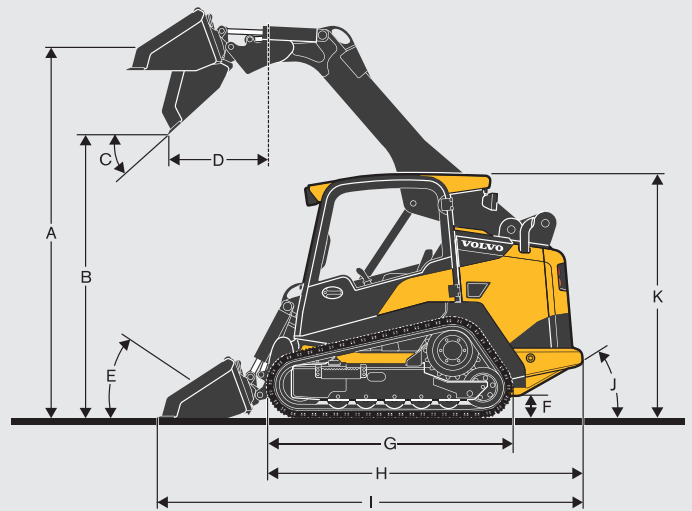
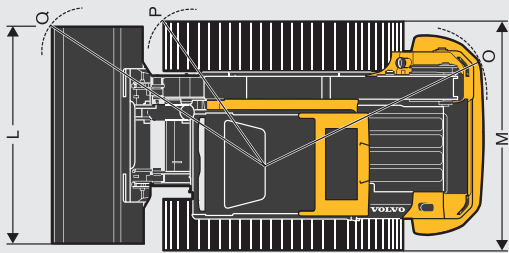
#### Wir kümmern uns um Ihre Bedürfnisse

Für alle Supportleistungen, die Sie brauchen, können Sie sich auf Ihren Volvo-Händler verlassen. Er hat die richtigen Mittel, damit Sie mehr leisten und Ihre Gewinne steigern können.

# VOLVO-KOMPAKT-RAUPENLADER C-SERIE IM DETAIL.

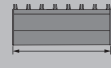


	Einheiten	MCT85C
<b>Motor</b>		
Modell		KDI 2054 TCR
Zylinder		4
Kraftstoffart		Diesel
Hubraum	cm <sup>3</sup>	2 481
Ansaugung		Turbolader
Kühlanlage		Flüssigkeit
<b>Motorleistung</b>		
Bruttoleistung SAE	kW	46
Nettoleistung SAE	kW	45,1
bei Drehzahl	U/min	2 600
Max. Bruttodrehmoment	Nm	300
bei Drehzahl	U/min	1 500
Max. Geschwindigkeit ohne Last	U/min	2 750
<b>Elektrik</b>		
Batterie	V - Ah	12 - 109
Lichtmaschine	Ah	100
Anlasser	kW	2
<b>Antriebsstrang</b>		
Raupen	mm	320
<b>Hydraulikanlage</b>		
Literleistung Arbeitshydraulik	l/min	70
Hohe Literleistung bei Nenndrehzahl	l/min	100
Drehzahl	U/min	2 600
Systemdruck	bar	230
<b>Füllmengen</b>		
Kühlanlage	l	10
Motor mit Filter	l	9,75
Kraftstofftank	l	92,0
Hydraulikanlage, gesamt	l	43,5
Hydrauliköltank	l	26
<b>Leistungsdaten</b>		
Hubweg		Vertikal
Nutzlast (SAE)	kg	862
Kipplast (SAE)	kg	2 462
Betriebsgewicht (SAE)	kg	3 790
Hubkraft	kg	1 570
Reißkraft	kg	2 140
<b>Maximale Fahrgeschwindigkeit</b>		
Eine Geschwindigkeitsstufe	km/h	10
Zwei Geschwindigkeitsstufen	km/h	9 / 12,6
<b>Zykluszeiten</b>		
Heben	seconds	5,1
Senken	seconds	3,5
Rückkippen	seconds	1,4
Auskippen	seconds	1,8



	Einheiten	MCT85C	
A	Höhe Schaufeldrehpunkt	mm	3 020
B	Schütthöhe	mm	2 290
C	Auskipwinkel	°	42
D	Reichweite oben	mm	850
E	Rückkipwinkel	°	30
F	Bodenfreiheit	mm	230
G	Radstand	mm	1 780
H	Gesamtlänge über Ketten	mm	2 780
I	Gesamtlänge über Schaufel	mm	3 530
J	Böschungswinkel	°	27
K	Gesamthöhe	mm	2 000
L	Schaufelbreite	mm	1 829
M	Breite über Räder	mm	1 680
O	Wenderadius über Heck	mm	1 650
P	Wenderadius über Räder	mm	1 140
Q	Wenderadius über Schaufel	mm	2 090

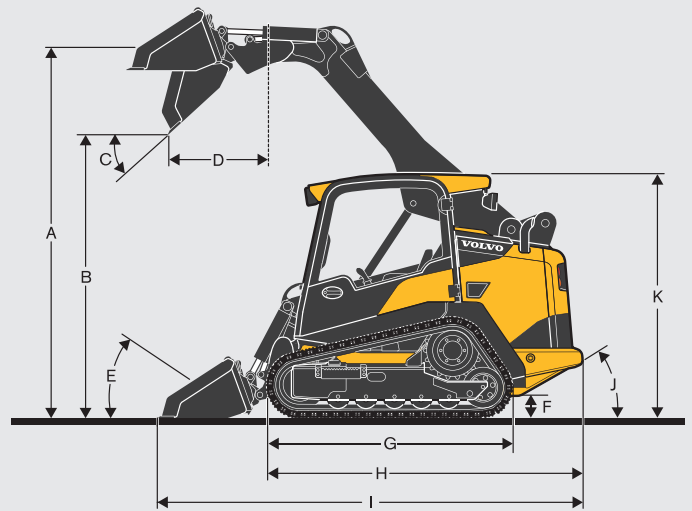
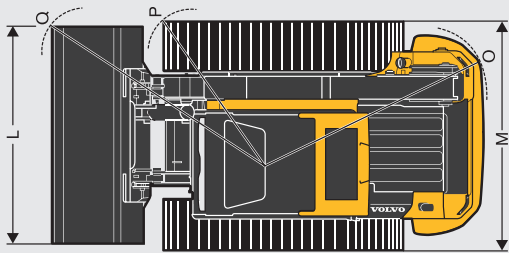
Ladegabeln		Gesamthöhe	Gesamtbreite	Gesamtlänge	Einstellbare Gabelbreite		Gesamtgewicht
		mm	mm	mm	mm	mm	kg
MCT85C	PF-42	984	1 194	1 313	229	1 143	206
	PF-48	984	1 194	1 466	229	1 143	218

Technische Daten entsprechend dem Schaufeltyp		Breite	Länge	Höhe	Gewicht	Schaufelinhalt
		mm	mm	mm	kg	m³
MCT85C	Löffel					
	Universalschaufel	1 676	800	521	200	0,39
	Universalschaufel	1 829	800	521	215	0,43
	Schaufel für Landschaftsbau	1 676	953	521	217	0,49
	Schaufel für Landschaftsbau	1 829	953	521	232	0,54
	Mehrweckschaufel 6in1	1 676	953	701	259	0,45
Mehrweckschaufel 6in1	1 829	953	701	352	0,57	

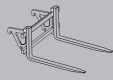
# VOLVO-KOMPAKT-RAUPENLADER C-SERIE IM DETAIL.



	Einheiten	MCT125C	MCT145C
<b>Motor</b>			
Modell		TCAE-55	TCAE-55
Zylinder		4	4
Kraftstoffart		Diesel	Diesel
Hubraum	cm <sup>3</sup>	4 399	4 399
Ansaugung		Turbolader	Turbolader
Kühlanlage		Flüssigkeit	Flüssigkeit
<b>Motorleistung</b>			
Bruttoleistung SAE	kW	55	55
Nettoleistung SAE	kW	54,5	54,5
bei Drehzahl	U/min	2 200	2 200
Max. Bruttodrehmoment	Nm	400	400
bei Drehzahl	U/min	1 200	1 200
Max. Geschwindigkeit ohne Last	U/min	2 450	2 450
<b>Elektrik</b>			
Batterie	V - Ah	12 - 109	12 - 109
Lichtmaschine	Ah	95	95
Anlasser	kW	4,2	4,2
<b>Antriebsstrang</b>			
Raupen	mm	320	450
<b>Hydraulikanlage</b>			
Literleistung Arbeitshydraulik	l/min	90	90
Hohe Literleistung bei Nenndrehzahl	l/min	125	125
Drehzahl	U/min	2 450	2 450
Systemdruck	bar	230	230
<b>Füllmengen</b>			
Kühlanlage	l	15,5	15,5
Motor mit Filter	l	15	15
Kraftstofftank	l	103	103
Hydraulikanlage, gesamt	l	60	60
Hydrauliköltank	l	26	26
<b>Leistungsdaten</b>			
Hubweg		Vertikal	Vertikal
Nutzlast (SAE)	kg	1 179	1 452
Kipplast (SAE)	kg	3 624	4 148
Betriebsgewicht (SAE)	kg	4 879	5 260
Hubkraft	kg	2 634	2 634
Reißkraft	kg	3 260	3 260
<b>Maximale Fahrgeschwindigkeit</b>			
Eine Geschwindigkeitsstufe	km/h	9,0	9,0
Zwei Geschwindigkeitsstufen	km/h	7,7 / 12,6	7,7 / 12,6
<b>Zykluszeiten</b>			
Heben	seconds	5,1	5,1
Senken	seconds	3,5	3,5
Rückkippen	seconds	1,4	1,7
Auskippen	seconds	1,8	2,3



	Einheiten	MCT125C	MCT145C	
A	Höhe Schaufeldrehpunkt	mm	3 180	3 180
B	Schütthöhe	mm	2 420	2 390
C	Auskipwinkel	°	42	42
D	Reichweite oben	mm	870	900
E	Rückkipwinkel	°	30	30
F	Bodenfreiheit	mm	248	248
G	Radstand	mm	2 100	2 100
H	Gesamtlänge über Ketten	mm	2 940	3 030
I	Gesamtlänge über Schaufel	mm	3 690	3 780
J	Böschungswinkel	°	28,7	28,7
K	Gesamthöhe	mm	2 080	2 080
L	Schaufelbreite	mm	1 980	2 130
M	Breite über Räder	mm	1 850	1 980
O	Wenderadius über Heck	mm	1 760	1 760
P	Wenderadius über Räder	mm	1 480	1 480
Q	Wenderadius über Schaufel	mm	2 420	2 420

Ladegabeln		Gesamthöhe	Gesamtbreite	Gesamtlänge	Einstellbare Gabelbreite		Gewicht
		mm	mm	mm	mm	mm	kg
MCT125C	PF-42	984	1 194	1 313	229	1 143	206
MCT145C	PF-48	984	1 194	1 466	229	1 143	218

Technische Daten entsprechend dem Schaufeltyp	Löffel	Breite mm	Länge mm	Höhe mm	Gewicht kg	Schaufelinhalt m <sup>3</sup>
MCT125C MCT145C	Universalschaufel	1 981	800	521	246	0,47
	Universalschaufel	2 134	800	521	261	0,50
	Schaufel für Landschaftsbau	1 981	953	521	264	0,58
	Schaufel für Landschaftsbau	2 134	953	521	279	0,63
	Mehrweckschaufel 6in1	1 981	953	701	382	0,61
	Mehrweckschaufel 6in1	2 134	953	701	401	0,66

# AUSRÜSTUNG.

## SERIEN- UND SONDERAUSSTATTUNG

	MCT85C	MCT125C	MCT145C
• = Serienausstattung O = Sonderausstattung			
<b>Motor</b>			
Wassergekühlter 4-Zylinder-Dieselmotor, 16 Ventile, mit elektronischer Common Rail-Einspritzung und Turbolader	•	•	•
Erfüllt US-Norm EPA Tier 4f, EU-Stufe IIIB	•	•	•
Selbstreinigender 2-Stufen Luftfilter mit Primärfilter und Sicherheitselement	•		
Selbstreinigender 3-Stufen-Luftfilter mit integriertem Vorreiniger und aktiver Spülfunktion, Primärfilter und Sicherheitselement		•	•
12-Volt Anlasser für Schwerlastbetrieb	•	•	•
Lichtmaschine mit integrierter Regelung	•	•	•
Gitterwärmer	•	•	•
Schnellwirkende Motorvorwärmung	•	•	•
Leistungsstarker Kühler	•	•	•
Oben eingebauter Hydraulikölkühler	•	•	•
Leerlaufautomatik	•	•	•
Reversierbarer Lüfter	O	O	O
Wartungsfreier Diesel-Oxydationskatalysator (DOC)	•		
Schalldämpfer mit Funkenschutz	O	O	O
Vorwärmanlage Motor 110 V	O	O	O
Vorwärmanlage Motor 240 V	O	O	O
Externer Vorfilter (Zyklontyp)	O	O	O
<b>Kabine, Ausstattung mit Schutzdach</b>			
Getrennt montiertes Schutzdach, FOPS und ROPS, mit niedriger Tür auf der linken Seite	•	•	•
Getrennt montierte, beheizte und leicht unter Druck stehende Kabine mit Vollverglasung, Scheibenwisch-/waschanlage und Schiebefenster auf der linken Seite	O	O	O
Getrennt montierte, klimatisierte, beheizte und leicht unter Druck stehende Kabine mit Vollverglasung, Scheibenwisch-/waschanlage und Schiebefenster auf der linken Seite	O	O	O
Verbundglas auf der rechten Seite	•	•	•
Stufe für Kabineneinstieg auf Unterwagen	•	•	•
Oberes Fenster	•	•	•
Rückspiegel in der Kabine	•	•	•
Innenbeleuchtung	•	•	•
iPod-Staufach	•	•	•
12-Volt Steckdose	•	•	•
Getränkehalter	•	•	•
Notausstieg durch Frontscheibe	•	•	•
Radio mit zusätzlichem Eingang	O	O	O
Sicherungskasten in der Kabine	•	•	•
Analoger Betriebsstundenzähler in der Kabine	O	O	O
<b>Bedienkonsole</b>			
Motor Start-/Stoppfunktion durch Taster	•	•	•
Elektronischer Handgashebel	•	•	•
Blockierung elektrische Hub- und Kipphydraulik	•	•	•
Schalter Feststellbremse	•	•	•
Komplette akustische und visuelle Warnsysteme (Lastdruck, Kühlmitteltemperatur, Hydrauliköl- und Motoröldruck, Luftfilterverschmutzung, Lichtmaschine)	•	•	•
Tankfüllstandsanzeige	•	•	•
Temperaturanzeige Kühlflüssigkeit	•	•	•
Anzeige Hydrauliköltemperatur	•	•	•
Betriebsstundenzähler	•	•	•
Schlüsselloser Anlasser mit Wegfahrsperr	O	O	O

	MCT85C	MCT125C	MCT145C
• = Serienausstattung O = Sonderausstattung			
<b>Steuerelemente</b>			
3-Weg Funktionshebel	•	•	•
7-Weg Funktionshebel, mit 14-Pin-Stecker	O	O	O
Betriebsarten	•	•	•
Auswahl Funktionsschema Steuerelemente: ISO oder H-Schema	O	O	O
Fußpedal	•	•	•
<b>Sitze und Sicherheitsgurte</b>			
Sicherheitsgurt Fahrer	•	•	•
Sitz mit mechanischer Federung, Vinylbezug	•	•	•
Stoffbezogener Sitz mit Luftfederung, Sitzheizung mit einstellbaren Steuerkonsolen, Vinylbezug	O	O	O
Stoffbezogener Sitz mit Luftfederung, Sitzheizung mit einstellbaren Steuerkonsolen	O	O	O
2 Zoll-Sicherheitsgurt mit Aufrollautomatik	•	•	•
3 Zoll-Sicherheitsgurt mit Aufrollautomatik	O	O	O
3-Punkt-Sicherheitsgurt (2 Zoll) mit Aufrollautomatik	O	O	O
3-Punkt-Sicherheitsgurt (3 Zoll) mit Aufrollautomatik	O	O	O
<b>Ladearm und Hydraulikfunktionen</b>			
Vertikalhub	•	•	•
Parallelhub (anheben)	•	•	•
Am Ladearm installierte Zusatzhydraulik (flacher Schnellwechsler)	•	•	•
Links installierte Hilfsverbindungen	O	O	O
Leckölrücklaufleitung	•	•	•
Zusatzhydraulik mit hoher Durchflussleistung	O	O	O
Mechanischer Geräteträger	•	•	•
Hydraulischer Geräteträger	O	O	O
Haltesystem für Ausleger	O	O	O
Schwimmstellung	•	•	•
Schlupfkontrolle	O	O	O
Wegfahrsperr	O	O	O
Hardide Gelenkzapfen (zwischen Lader und Wechsler)	O	O	O
<b>Beleuchtung und Warnleuchten</b>			
2 vordere Arbeitsleuchten 50 Watt	•	•	•
1 hintere Arbeitsleuchte 50-Watt (2 bei Kabine mit Klimaanlage)	•	•	•
Zusätzliche (2.) 50-Watt Arbeitsleuchte (bei Kabine ohne Klimaanlage)	O	O	O
Rotierende Warnleuchte	O	O	O
Rotierende Warnleuchte am Heck	O	O	O
Sicherheitswarnung mit Heckbeleuchtung	•	•	•
Sicherheitswarnung weißes Rauschen	O	O	O
Kit Straßenleuchten	O	O	O
<b>Antriebsstrang, Unterwagen</b>			
2 Tandem-Axialkolbenpumpen mit variabler Fördermenge	•	•	•
2 Motoren mit hohem Drehmoment und fester Fördermenge	•	•	•
2 Geschwindigkeitsstufen	O	O	O
Bodenplatten 320mm	•	O	
Bodenplatten 450mm		•	•
Hydraulische Feststellbremse	•	•	•

	MCT85C	MCT125C	MCT145C
• = Serien ○ = Sonderausstattung			
<b>Wartung</b>			
Abschließbare Wartungsheckklappe	•	•	•
Wartungsfreie Batterie für Schwerlastbetrieb - 1000CCA	•	•	•
Batterie Hauptschalter	•	•	•
Abschließbarer Tankdeckel	•	•	•
Kippbares Schutzdach/Kabine	•	•	•
Hubgerüst Ladearm	•	•	•
Schlauchbruchventil Ausleger	•	•	•
<b>Segmentspezifische Schutzpakete</b>			
Rüsten Sie Ihren Kompaktlader mit speziellen Anwendungspaketen aus:			
- FOPS Dachschutz Kategorie 2			
Schutzgitter für Windschutzscheibe			
Rückwärtiger Schutzbügel für Schwerlastbetrieb			
Kippzylinderschutz			
Lexan-Display			
Kotflügel und Tankdeckelschutz			
etc.			

## AUSWAHL VOLVO-SONDERAUSSTATTUNGEN

Die beheizte Kabine mit Klimaanlage ist in jeder Jahreszeit ein komfortabler Arbeitsplatz



Der mit Sitzheizung ausgestattete, gefederte Sitz bietet dem Fahrer einen hoch höheren Komfort



Zusatzhydraulik mit hoher Durchflussleistung



Die optionale 2. Geschwindigkeitsstufe sorgt dafür, dass Sie den Auftrag schneller erledigen



Dank des hydraulischen Volvo Geräteträgers, kann der Fahrer das Anbaugerät vom Sitz aus wechseln



# VOLVO CONSTRUCTION EQUIPMENT

Volvo Construction Equipment ist einfach anders. Unsere Baumaschinen sind anders konstruiert und gebaut, und auch der Support ist anders. Diese Unterschiede sind in unserer über 180 jährigen Ingenieurtradition begründet. Eine Tradition, die immer erst die Menschen berücksichtigt, welche die Maschinen benutzen. Die Berücksichtigung dessen, den Anwendern mehr Sicherheit, Komfort und Produktivität zu bieten. Und der Umweltschutz ist uns allen ein Anliegen. Das Ergebnis dieses Denkens ist eine immer breiter werdende Produktpalette an Maschinen sowie ein globales Support-Netzwerk, um Ihnen als Kunden eine größere Produktivität zu ermöglichen. Menschen auf der ganzen Welt sind stolz, Maschinen von Volvo einzusetzen.

Nicht alle Produkte sind in jedem Markt erhältlich. Im Rahmen unserer ständigen Verbesserungsmaßnahmen behalten wir uns das Recht vor, Spezifikationen und Ausführungen ohne Vorankündigung zu ändern. Die Abbildungen zeigen nicht immer die Standardversion der Maschine.

## **VOLVO**

**Volvo Construction Equipment**  
[www.volvoce.com](http://www.volvoce.com)

Ref. No 20038234-A  
2013.10  
Volvo, Global Marketing

German-25  
SSL