

V O L V O



Volvo-Radfertiger 1,8–4,5 m 55,4 kW

# P2870D ABG

Volvo Construction Equipment

# P2870D ABG



# Vielseitige Einbaumöglichkeiten



## Ein Multitalent

- Leise und sauber: niedriger Geräuschpegel, geringe Emissionen
- Konfigurationen mit ein- oder zweizügigem Förderband
- Separat ansteuerbare Kübelklappen
- Wenderadius 2 Meter
- 9 Tonnen Kübelvolumen
- 110 Liter Kraftstofftankvolumen



## Komfort und Zweckmäßigkeit

- Vielseitig verstellbare Bedienkonsole
- Wetterdach, wahlweise verglaste Bereiche an den Sitzkonsolen
- Neue Staufächer
- EPM3: intuitive Bedienelemente, von größeren Fertignern



## Leistungsfähige Bohlen

- Neue Variobohle VB40: Einbaubreite bis 4,5 Meter
- Schlanke, hydraulisch betätigte Seitenbegrenzungen
- Vielseitig einstellbare Bohlenkonsolen



## Hohe Maschinenverfügbarkeit, niedrigere Kosten

- Einfacher Zugang zur Batterie, mit separaten Anschlusspunkten für Starthilfe
- 3 Schmierpunkte, geringer täglicher Wartungsumfang
- Wartungsfreie Lager für Förderband
- Rußpartikelfilter ohne SCR und kein AdBlue
- CareTrack Telematiksystem



## Das Radmodell

- 6x4-Radantrieb
- Unabhängige hydraulische Einzelradaufhängung  
**EXKLUSIV BEI VOLVO**
- Transportgeschwindigkeit 16 km/h

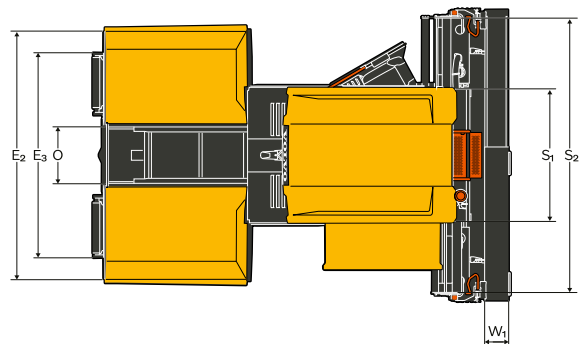
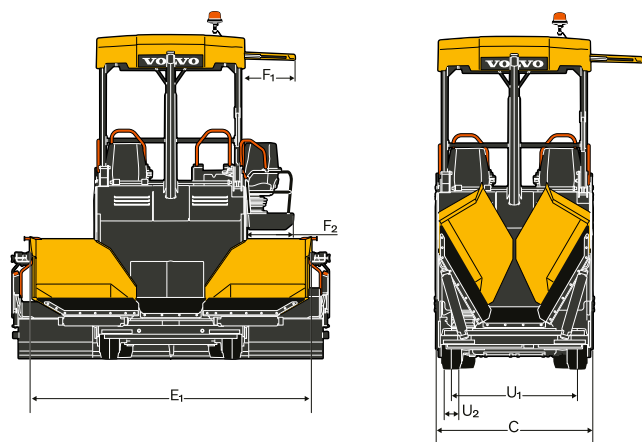
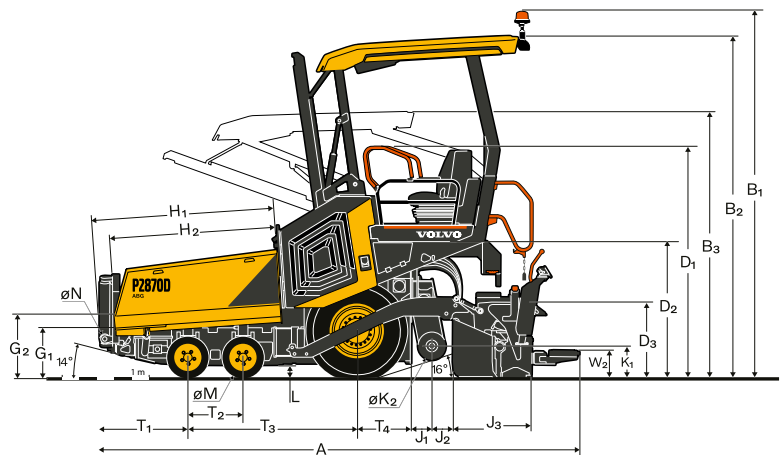
# Volvo P2870D ABG im Detail

<b>Motor</b>		
Hersteller		Volvo
Modell		D3.8H
Kraftstoff		Diesel
Leistung	kW	55,4
	PS	75,3
bei Motordrehzahl	U/min	2 200
Kühlmittel		Flüssigkeit
Füllmenge des Kraftstofftank	l	110
Abgasemissionen		EU Stage V
<b>Einbau</b>		
Leistung (nominal)*	t/h	330 einzügiges Förderband 230 zweizügiges Förderband
Einbaustärke (max.)	mm	250
<b>Geschwindigkeit</b>		
Einbau (max.)	m/min	20
Transport (max.)	km/h	16
<b>Fahrantrieb</b>		
Antriebsräder hinten	Anzahl	2
Antriebsräder vorn	Anzahl	2
<b>Räder/Reifen</b>		
<b>Hinterräder</b>		
Typ		Luftbereifung
Anzahl	Anzahl	2
Maß		365 / 80 R20
<b>Vordere gelenkte Räder</b>		
Typ		Gummireifen
Anzahl		4
Durchmesser	mm	457
Breite	mm	229
<b>Förderband</b>		
Fassungsvermögen Kübel	t	9
Anzahl der Förderbänder		1 oder 2
Geschwindigkeit (max.)	m/min	17,9
<b>Schnecke</b>		
Anzahl der Schnecken		2
Geschwindigkeit (max.)	1/min	72
Durchmesser	mm	300
<b>Elektrische Anlage</b>		
Batteriespannung	V	24
<b>Maße</b>		
Länge mit Variobohle (Laufsteg hochgeklappt)	mm	4 871
Länge (Laufsteg heruntergeklappt)	mm	5 320
Breite (nur Zugmaschine)	mm	1 740
Höhe	mm	3 994
Höhe (Transport)	mm	2 899
<b>Gewicht**</b>		
Zugmaschine	kg	7 635
<b>Max. zulässige Steigfähigkeit***</b>		
Zugmaschine + Bohle	%	36
<b>Geräuschpegel</b>		
Fahrerohr, gemäß ISO 11201		
L <sub>pA</sub>	dB	85
Garantierter Schallleistungspegel gemäß ISO 6395 / Richtlinie 2000/14/EG		
L <sub>WA</sub>	dB	106
<b>Vibration</b>		
Hand/Arm Vibration entsprechend ISO 5349:2001	m/s <sup>2</sup>	<2,5
Ganzkörper Vibration entsprechend ISO 2631:1997	m/s <sup>2</sup>	<0,5
<b>Anmerkungen</b>		
*Die tatsächliche Einbauleistung ist von Deckenstärke, Einbaubreite und Einbaugeschwindigkeit abhängig und variiert je nach den herrschenden Baustellenbedingungen. Zur Berechnung der Einbauleistung für ein bestimmtes Projekt stehen wir gern zur Verfügung.		
**Bei allen Gewichten handelt es sich um ungefähre Angaben, ohne Sonderausstattung. Reifen mit Wasser gefüllt, Dieseltank halb voll, Bediener 75 kg, Standardkübel, mit Wetterdach.		
***Wenn Anbauteile verwendet werden, reduziert sich die maximal zulässige Steigung.		

# Technische Daten

## Maße

Beschreibung	Einheit	P2870D ABG
A	Betriebslänge	mm 5 320
B <sub>1</sub>	Betriebshöhe	mm 3 995
B <sub>2</sub>	Höhe Wetterdach	mm 3 720
B <sub>3</sub>	Transporthöhe	mm 2 899
C	Breite Zugmaschine	mm 1 740
D <sub>1</sub>	Höhe Geländer	mm 2 523
D <sub>2</sub>	Höhe Plattform	mm 1 493
D <sub>3</sub>	Bohlenhöhe	mm 877
E <sub>1</sub>	Äußere Kübelbreite	mm 3 240
E <sub>2</sub>	Innere Kübelbreite	mm 3 103
E <sub>3</sub>	Breite Pendeltraverse	mm 2 559
F <sub>1</sub>	Ausschub Wetterdach	mm 580
F <sub>2</sub>	Sitzkonsolenausschub	mm 542
G <sub>1</sub>	Innere Beladungshöhe	mm 552
G <sub>2</sub>	Äußere Beladungshöhe	mm 701
H <sub>1</sub>	Kübellänge bis Schubrolle	mm 1 985
H <sub>2</sub>	Kübellänge	mm 1 805
J <sub>1</sub>	Abstand Rückwand bis Schneckenmitte	mm 225
J <sub>2</sub>	Abstand Schnecke bis Bohle	mm 230
J <sub>3</sub>	Bohlentiefe	mm 850
K <sub>1</sub>	Schneckenhöhe (Mitte) über Boden	mm 350-90
K <sub>2</sub>	Durchmesser Schnecke	mm 300
L	Bodenfreiheit	mm 145
M	Durchmesser Rad	mm 459
N	Durchmesser Schubrolle	mm 160
O	Breite Förderband	mm 710
S <sub>1</sub>	Breite Grundbohle	m 1,8
S <sub>2</sub>	Breite ausgefahrene Bohle	m 3,5
T <sub>1</sub>	Vorderrad/Fahrwerk bis Schubrolle	mm 960
T <sub>2</sub>	Abstand Vorderräder	mm 600
T <sub>3</sub>	Fahrwerkskettenlänge/Radstand	mm 1 833
T <sub>4</sub>	Abstand Fahrwerk/Rad bis Rückwand	mm 589
U <sub>1</sub>	Spurweite Räder/Fahrwerk Mitte bis Mitte	mm 1 410
U <sub>2</sub>	Kettenpolster-/Radbreite	mm 260
W <sub>1</sub>	Aufstandsweite des Laufstegs	mm 300
W <sub>2</sub>	Höhe des Laufstegs	mm 295



## BETRIEGSGEWICHT 1 DER BOHLE IN KG

Bei einer Arbeitsbreite von	3,5 m	4,0 m	4,5 m
VB 40 ETC min. Mechanisches Dachprofil und Standard-Seitenbegrenzungen	1 638	1 977	2 186
VB 40 ETC max. Hydraulisches Dachprofil und hydraulische Seitenbegrenzungen	1 720	2 058	2 267

<sup>1</sup> Einschließlich Schneckenanbauteile, Kanalbleche, Seitenbegrenzungen.

# Ausrüstung

## STANDARDAUSRÜSTUNG

### Motor

Volvo-Dieselmotor, EU Stage V

### Fahrertrieb

Elektronische Antriebs-Steuerung

Unabhängige Hinterradantriebe

Angetriebene Vorderachse

Hydraulische Niveauregulierung

Lastabhängiges effizientes Antriebssystem

Aktivlenkung

Hinterräder ohne Ballast

### Materialmanagement

Proportionale Förderbandsteuerung

Reversierbare Schnecken

Einzügiges Förderband

Mechanische SchneckenhöhenEinstellung

Pendeltraverse mit zwei Befestigungspositionen

Schubrolle 160 mm

### Elektronik

Elektronische Fertigersteuerung (EPM3)

Settings Manager

Service Interval Manager

Einstellbare und verschiebbare Bedienkonsole

Zwei drehbare Bohlenkonsolen

Batterietrennschalter

Elektroschaltschrank

Rückfahralarm

Werkzeugsatz

MATRIS-Unterstützung

### Struktur

Manuell klappbares Wetterdach glasfaserverstärkter Kunststoff (GFK)

Zwei ausschwenkbare Sitze

Staufach unter Wetterdach

Nahfeldspiegel am Wetterdach

Volvo-Einschlüsselsystem

### Bohle

VB 40 ETC 1,80 - 3,50 m

Mechanische Dachprofilverstellung

Bohlenarretierung

Geteilte Zugarme

### Beleuchtung

Bedienerplattform Beleuchtung

Home Light Funktion

### Umweltschutz

Schalldämmung für Motorraum und Fahrerplattform.

## ZUSATZAUSRÜSTUNG

### Materialmanagement

Zwei unabhängige Förderbänder

Reversierbares Förderband

Separat ansteuerbare Kübelklappen

Mechanisch betätigtes Frontschütt

Hydraulisch betätigtes Frontschütt

Schubrolle D160 plus 100 mm mehr Platz

### Elektronik

Seitlicher Notausschalter

Zusatzsteckdose 230 V 50 Hz

Fahrertriebs-Trennschalter

CareTrack GSM / Satellit

### Nivellierausrüstung

Koffer für Bedienkonsolen

### Struktur

Komfortsitze mit Heizung und USB-Ladeanschluss

Elektrohydraulisch betätigtes Wetterdach

Verglaste Sitzkonsole

### Bohle

Bohlenaufsteigarretierung

Bohlenteilentlastung

Hydraulische Seitenbegrenzungen (VB 40)

Hydraulische Seitenbegrenzungen beheizt (VB 40)

Hydraulische Dachprofilverstellung

Reduzierung der Grundarbeitsbreite

Kantenschuhe 3/5/7/12 cm

### Beleuchtung

Halogenscheinwerfer, Basissatz

LED-Scheinwerfer, Basissatz

Vollständiger LED-Nachtscheinwerfersatz

Rundum-Warnleuchte, LED

Straßenfahrbeleuchtung für Rechtsverkehr

Straßenfahrbeleuchtung für Linksverkehr

### Umweltschutz

Absauganlage für Bitumendämpfe, Modelle mit und ohne Überdachung

Integriertes Emulsionssprühsystem mit Schlauchtrommel

Reinigungs-Hochleistungsspritze

Biologisch abbaubares Hydrauliköl und Nebenstromfilter

### Sonstiges

Zulassung für Italien

Ballastierte Hinterräder

Es sind nicht alle Produkte auf allen Märkten erhältlich. Im Rahmen unserer ständigen Verbesserungsmaßnahmen behalten wir uns das Recht vor, Spezifikationen und Ausführungen ohne Vorankündigung zu ändern.

Die Abbildungen zeigen nicht zwingend die Standardversion der Maschine.



**V O L V O**