



Volvo Construction Equipment

# P6820D ABG, P7820D ABG

Volvo Asphalt Kettenfertiger 2.5-11.0 m 140-175 kW



# Volvo gibt Ihnen die Kontrolle

Mit den technisch ausgereiften Funktionen von Volvo für einen einfachen Betrieb und maximale Leistung haben Sie Ihren Fertiger voll im Griff. Die Kombination der nächsten Generation elektronischer Straßenfertiger Management Systeme (EPM3) und die Einstellungsmanager-Funktion mit einer geräuscharmen Bedienerumgebung und Rundumsicht, ist der P6820D/P7820D ABG das ultimatives Paket.

## Sekundenschnelle Einstellung und los gehts

Erleben Sie mit dem Einstellmanager eine konsistente, hochwertige Job-to-Job-Installation, der benutzerdefinierte Einstellungen für einzelne Projekte speichert. Mit dieser integrierten Funktion können Sie schnell mit der Straßenfertigung beginnen. Dies vereinfacht die erstmalige Einrichtung der Maschine, indem der Bediener die gespeicherten Parameter innerhalb von EPM3 abrufen kann, wenn er eine ähnliche Straßenfertigung durchführen muss. Sobald die Asphaltfertigung im Gange ist, kann eine Feinabstimmung durchgeführt werden, um die Leistung und Produktivität zu optimieren.



## Jeder Blickwinkel in Sicht

Erleben Sie von der Bedienerplattform aus eine ungehinderte Sicht auf den Asphaltfertiger, Trichter, Förderkanal und Bohle. Die neu gestaltete Motorhaube bietet eine hervorragende Sicht auf den Trichter, so dass der Bediener die Materialzufuhr und den Materialfluss auf einen Blick überprüfen kann. Mittlerweile bietet der neue verglaste Bereich auf beiden Seiten der Bedienerplattform eine noch größere Sichtbarkeit und optimiert die Gesamteffizienz und die Sicherheit am Einsatzort.



## Hohe Leistung, hoher Komfort

Mit dem P6820D/P7820D ABG erzielen Sie eine hohe Leistung in der Asphaltfertigung, bei einem bemerkenswert niedrigem Geräuschpegel. Durch die Anpassung der Motorleistung an den tatsächlichen Bedarf, optimiert der adaptive ECO-Modus die Drehzahl und reduziert den Geräuschpegel, was sowohl den Asphaltfertiger-Teams als auch der lokalen Gemeinschaft zugute kommt. Die integrierte Schalldämmung im Schutzdach bietet eine komfortable Arbeitsumgebung, während der automatische Kettenspanner Vibrationen reduziert, um einen reibungslosen Betrieb zu gewährleisten.

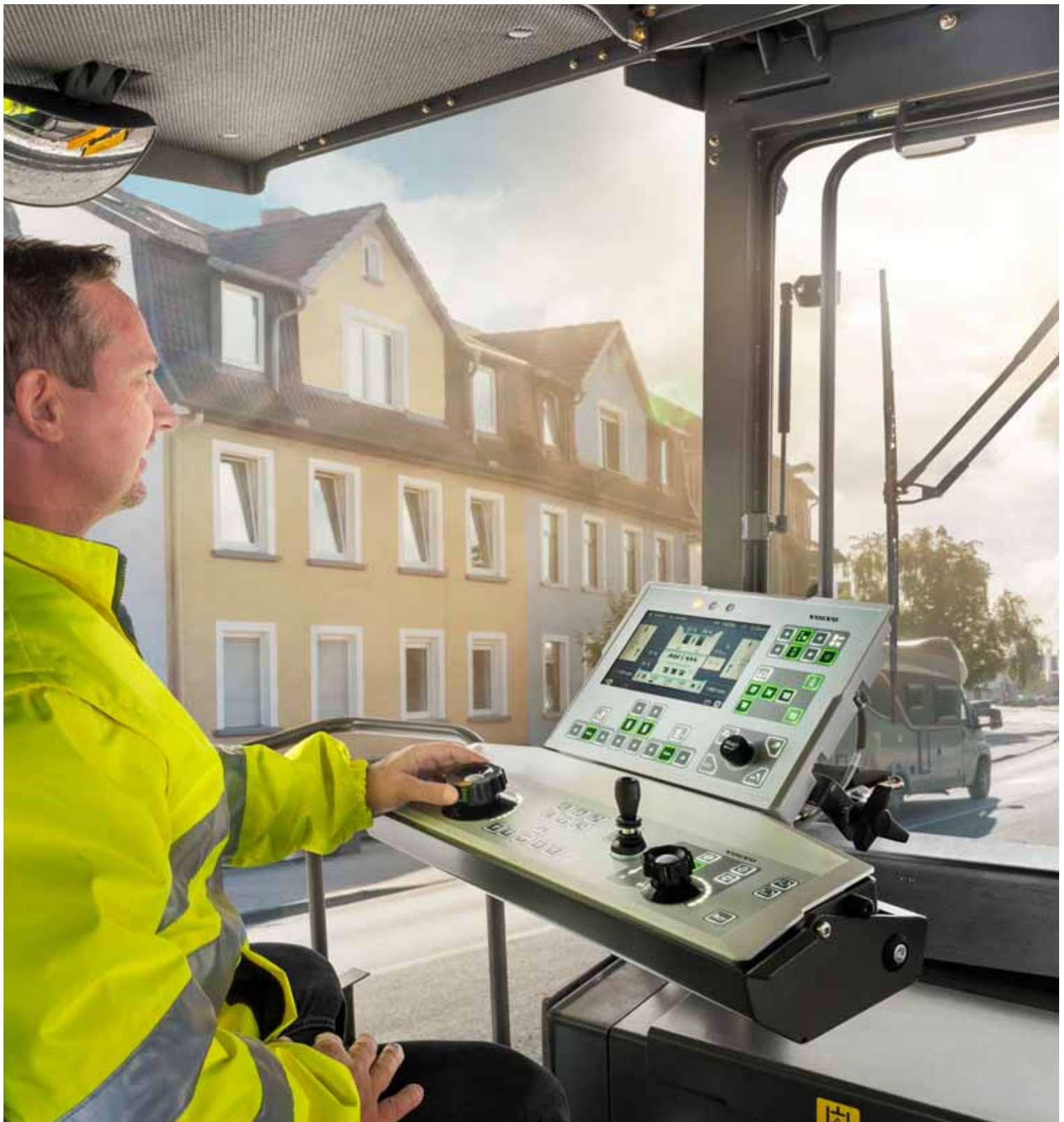


## Mehr sehen, mehr tun

Asphaltieren Sie Tag und Nacht präzise mit sechs Standard Arbeitsscheinwerfern und optionalen Ballonleuchten, die Ihnen eine bessere Sicht und mehr Sicherheit und Komfort bieten. Die LED-Leuchten sind heller und langlebiger, so dass Sie bei schlechten Lichtverhältnissen mehr sehen und tun können. Die Kabinenleuchten, die sich unter dem Wetterdach befinden, beleuchten den Bereich drei Minuten lang, nachdem der Hauptschalter eingeschaltet und die Zündung ausgeschaltet wurde.







# INTUITIVE STEUERUNG

Übernehmen Sie die Kontrolle über Ihren Betrieb mit dem neuen elektronischen Steuerungssystem des Asphaltfertigers (EPM3). Alle Bedientasten für alle Funktionen sind in einem System zusammengefasst und in einer Vogelperspektive angeordnet, um den Bediener, intuitiv, durch individuelle Arbeitsfunktionen zu führen. Mithilfe des Jog-Wheels können Sie die Funktionen für eine bessere Maschinensteuerung, Benutzerfreundlichkeit und optimale Effizienz, schnell auswählen und anpassen.





# AUF LEISTUNG GETRIMMT

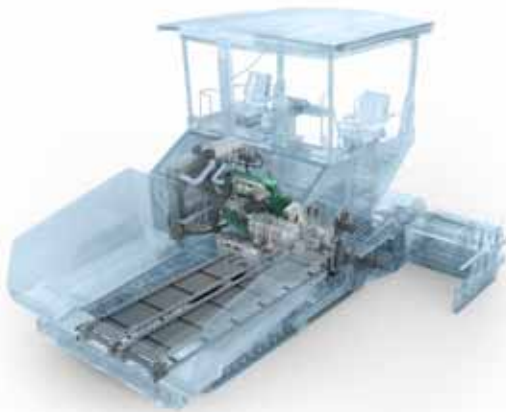
Kraftvolle Ausführung Ihrer Operationen mit dem Kraftstoffsparenden Volvo-Motor, der speziell auf das Hydrauliksystem abgestimmt ist. Der von Volvo für Volvo konstruierte Premium Motor kombiniert ein hohes Drehmoment mit niedrigen Drehzahlen für eine hervorragende, lang anhaltende Leistung. Reduzieren Sie den Kraftstoffverbrauch und erhöhen Sie die Produktivität mit den fortschrittlichen, integrierten Funktionen wie dem adaptiven ECO-Modus, der die Motorleistung an die Baustellenanforderungen anpasst und Ihnen die notwendige Leistung für Ihre Arbeiten verleiht.

# Dauerhafte Straßenbauleistung

Der P6820D / P7820D ABG ist mit Hochleistungskomponenten konstruiert und wurde entwickelt, um die Produktivität zu steigern und gleichzeitig den Kraftstoffverbrauch, die Geräuschentwicklung und die Betriebskosten zu senken. Mit mehr als einem halben Jahrhundert Erfahrung in der Straßenfertigung und innovativer Technik erzielt dieser Straßenfertiger eine dauerhafte Leistung.

## Dauerhaft effizient

Optimieren Sie die Verfügbarkeit und die Maschinenlebensdauer mit dem Volvo-Antriebsstrang und dem verbesserten Hydrauliksystem mit einer unvergleichlichen Haltbarkeit und Leistung. Die Antriebsstrang Funktion ergänzt das Hydrauliksystem, das perfekt auf den Volvo-Motor abgestimmt ist und so für hohe Leistung, niedrigen Kraftstoffverbrauch sowie geringe Schadstoff- und Geräuschemissionen sorgt.



## Effizient kühl

Verlassen Sie sich darauf, dass der P6820D / P7820D ABG bei extremen Temperaturen und Höhen kühl bleibt. Der durchdachte Motorraum und die Motorhaube bieten ausreichend Platz für die kontinuierliche Luftzirkulation des adaptiven Kühllüfters, so dass Motor und Hydraulik auch bei hohen Umgebungstemperaturen effektiv kühlen können. Darüber hinaus reduziert diese Funktion das Geräuschniveau, erhöht die Maschinenlebensdauer und optimiert die Effizienz des Hydrauliksystems.



## Einwandfreie Oberfläche

Verlassen Sie sich auf den langlebigen P6820D/P7820D ABG Asphaltfertiger für eine gleichbleibend hochwertige Belagsoberfläche. Durch die Kombination mehrerer Funktionen, wie das automatische Kettenspannsystem, eine große Trichterkapazität und dem Prallschutz, können Sie sich darauf verlassen, dass der Asphaltfertiger eine glatte, ebene Oberfläche liefert.



## Der perfekte Assistent

Entfesseln Sie das volle Produktivitätspotential Ihrer Maschine mit dem Asphalt-Assistenten, der speziell für den Volvo Asphaltfertiger entwickelt wurde. Der Asphalt-Assistent bietet eine leistungsstarke Reihe von Funktionen- einschließlich thermischer Profilierung, Wetteransicht und Materialmanager - zur Verbesserung der Leistung, Effizienz und Asphaltqualität.





# Überlegene Bohlentechnologie

Mit Volvo Bohlen holen Sie das Optimum aus Ihrem Fertiger. Ihr mit Einzel- oder Doppelstamperbohlen ausgerüsteter P6820D ABG verfügt optional über hydraulisch gesteuerte Seitenbegrenzungen, das Volvo Schnelltrennkupplungssystem und Spezialprofile für vielseitigen Einsatz und eine glatte, hochwertige Oberfläche.

## Für Haltbarkeit gestaltet

Erreichen Sie die Zieldichte des Materials mit den speziell entwickelten Volvo Stampfbohlen, die für eine dauerhafte Haltbarkeit vollständig gehärtet sind. Je nach Anwendung und Beschaffenheit wählen Sie zwischen den Einzel- oder Doppelstamperbohlen, um eine glatte, gleichmäßige Oberfläche zu gewährleisten. Die Doppelstamperbohle bietet ein höchstes Verdichtungsniveau nach der Bohle, was für die Fertigung von dickem Asphalt und zementbehandeltem Grundmaterial (CTB) unerlässlich ist.



## Sicher und unter Kontrolle

Verbessern Sie die Steuerbarkeit und die Bediener-sicherheit mit den neuen hydraulisch gesteuerten Endschiebern. Vergessen Sie die manuelle Einstellung der Bohlenendklappen - die Steuerung dieser optionalen Funktion ist in die Bohlen-Steuereinheit integriert, die weniger Kraftaufwand erfordert, schnelleres Arbeiten für den Bediener ermöglicht und eine saubere Seitenausführung gewährleistet. Außerdem hält es den Bediener sicher vom fern vom Verkehr, wenn er dicht daran arbeitet.



## Schnelle und einfache Änderungen

Mit dem Schnellkupplungssystem von Volvo lassen sich Bohlenverlängerungen in wenigen Minuten ohne spezielle Werkzeuge problemlos hinzufügen oder entfernen. Mit dieser Funktion können die Mitarbeiter Asphaltfertiger-Teams ihre Verlängerungen schnell, effizient und sicher wechseln und so wertvolle Zeit und Geld sparen.



## Spezielle Profile

Die Bohlen VB 79/89 und VDT-V 79/89 sind die perfekte Wahl, wenn Sie spezielle Kronenprofile in Straßenoberflächen asphaltieren wollen. Die ausziehbaren Bohlen verfügen über zwei zusätzliche Gelenkabschnitte und sind um 10% (5,7 °) nach oben oder unten verstellbar. Dadurch ist es möglich, unregelmäßige Profile - wie spezielle Entwässerungsanforderungen - einfacher, weniger Material und zu geringeren Kosten zu fertigen.





# FÜR EFFIZIENZ ENTWICKELT

In Volvo Bohlern steckt jahrzehntelanges Ingenieurwissen für eine gleichmäßige und glatte Oberflächenqualität der Spitzenklasse. Diese branchenführenden Bohlern sind flexibel und effizient bei der Straßenfertigung von bis zu 11 Metern, der P6820D/P7820D ABG verfügt über branchenführende Bohlern, die in der Lage sind, eine breite Palette von Materialien zu verarbeiten. Die Volvo Variomatik-Bohlern haben acht Führungsrohre, vier für jede hydraulische Verlängerung, die zu einer konsistenten, gleichmäßig verdichteten glatten Oberfläche beitragen.





# EINFACHE MASCHINENÜBERWACHUNG

Mit CareTrack vermeiden Sie ungeplante Ausfälle und gewährleisten, dass Ihre Maschine effizient betrieben wird.

Über CareTrack können Sie aus der Ferne Berichte zu Standort, Nutzung, Produktivität, Kraftstoffverbrauch der Maschine und mehr, um die Maschinenverfügbarkeit zu erhöhen, abrufen. Mit der Diagnosesoftware MATRIS analysiert Ihr Volvo-Händler die Betriebsdaten Ihrer Maschine, um Verbesserungsbereiche für optimierte Betriebsabläufe zu identifizieren.



# Ihr Fertiger im Dauereinsatz

Effiziente Maschinen und lange Lebensdauer: Volvo bietet eine Auswahl an Funktionen für eine längere Betriebsdauer von Maschinenteilen sowie eine schnelle und einfache Wartung. Mit den intelligenten Systemen wie CareTrack® und dem Service Interval Manager sowie einer Reihe von Serviceleistungen ist es einfach, Ihren hart arbeitenden P6820D / P7820D ABG Asphaltfertiger betriebsbereit zu erhalten.

## Wartungsintervall Manager

Bleiben Sie über Serviceanforderungen informiert und maximieren Sie die Maschinenverfügbarkeit mit dem Wartungsintervall Manager. Ein spezielles Display auf dem Bedienpult vom Straßenfertiger EPM3 warnt den Bediener vor der erforderlichen oder geplanten Wartung. Diese wird auf dem System, in einem einen Wartungsdatensatz aufgezeichnet. Das System zur Verhinderung von Kraftstoffdiebstahl benachrichtigt Sie, wenn Kraftstoff gestohlen wurde, um unerwünschte und kostspielige Ausfallzeiten zu vermeiden.



## Wartung auf dem neuesten Stand der Technik

Maximieren Sie die Betriebszeit durch eine schnelle und sichere Wartung. Ein verbesserter Servicezugang zu wichtigen Kontrollpunkten über die weit öffnende Oberseite der Plattform ermöglicht eine einfache Wartung, reduziert Ausfallzeiten und minimiert die Betriebskosten. Schneller Zugriff auf alle Zünd- und Serviceklappen einer ganzen Flotte mit einem einzigen Schlüssel.



## Volvo - ein Partner, dem Sie vertrauen können

Volvo ist immer für Sie da, egal wo Sie den Support benötigen. Als Anbieter von Komplettlösungen hören wir auf Ihre Anforderungen, um die Maschinenverfügbarkeit sicherzustellen. Mit unserer umfassenden Händlerabdeckung, Teilverfügbarkeit und geschulten Technikern verfügt Volvo über ein umfassendes Netzwerk, das Sie umfassend mit lokalem Fachkenntnissen und Erfahrung unterstützt.



## Wartungssets

Wenn nur größere oder sichtbar abgenutzte Teile und nicht die anderen damit verbundenen Teile ersetzt werden, können die ersetzten Teile beansprucht werden, wodurch die Lebensdauer der Maschine erheblich verkürzt wird. Sorgen Sie mit den Volvo Wartungssets für Verschleißteile mit optimaler Teileleistung und Lebensdauer und vermeiden Sie die Vermutung, welche Teile ersetzt werden müssen, indem Sie alle Teile in einem einzigen Paket zur Hand haben. Sparen Sie Zeit, senken Sie Kosten und erhalten Sie die neuesten technischen Verbesserungen mit nur einem Paket.



# Bringen Sie die Leistung auf das nächste Level

## Jeder Winkel im Blick

Erleben Sie von der Bedienerplattform aus eine ungehinderte Rundumsicht auf den Asphaltfertiger, Trichter, Förderkanal und Bohle.

## Mehr sehen, mehr tun

Sehen und erleben Sie mehr bei schlechten Lichtverhältnissen mit LED-Leuchten und sorgen Sie mit den praktischen Heimlichtern für Sicherheit.

## EINFACHE MASCHINENÜBERWACHUNG

Mit CareTrack erhalten Sie Berichte aus der Ferne über Standort, Nutzung, Produktivität, Kraftstoffverbrauch und mehr.

## Ausgelegt für Langlebigkeit

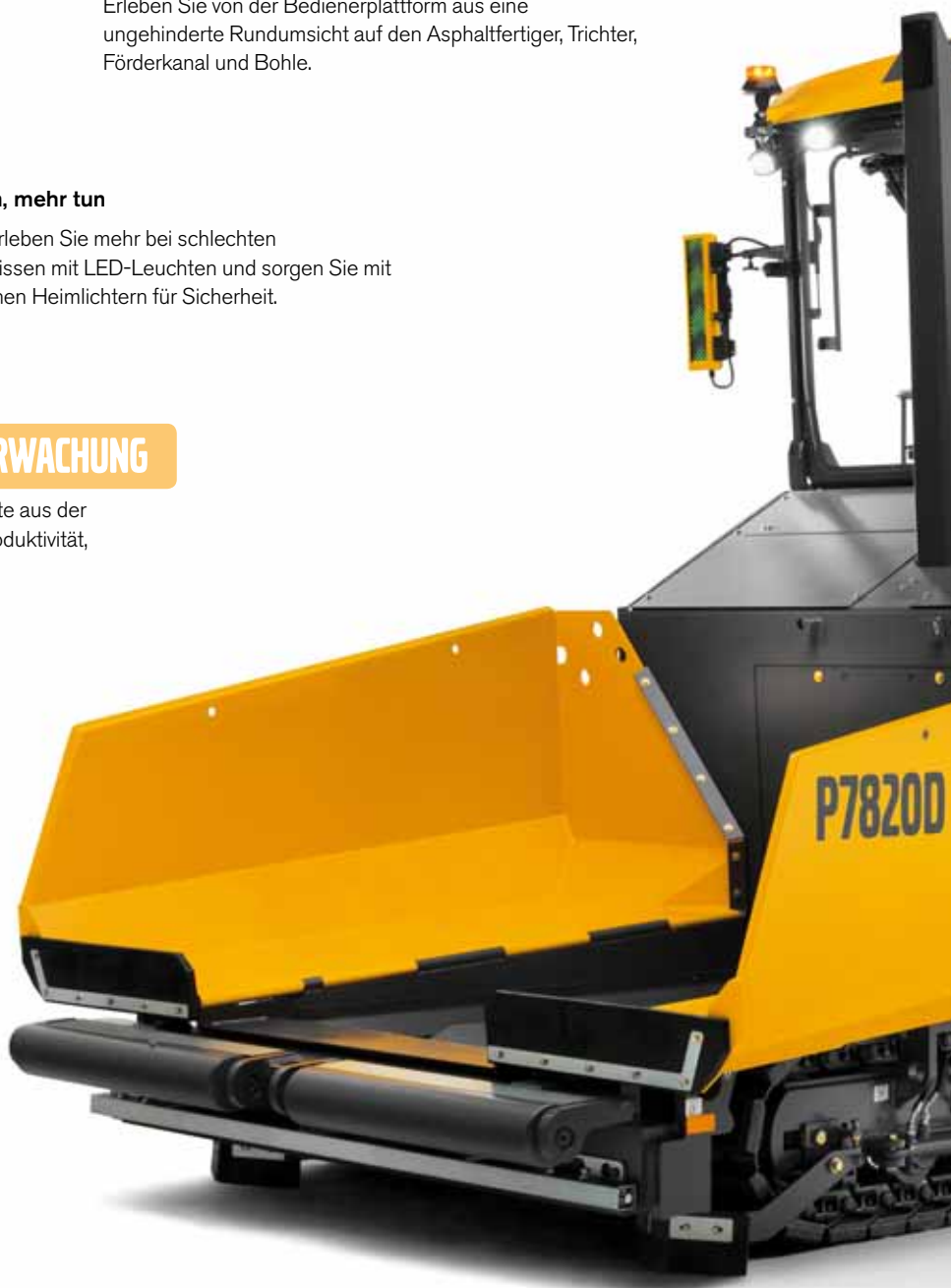
Je nach Anwendung und Beschaffenheit wählen Sie zwischen den Einzel- oder Doppelstampfbohlen, um für eine glatte, gleichmäßige Oberfläche zu sorgen.

## AUF LEISTUNG GETRIMMT

Der leise und effiziente Volvo Motor bietet mehr Leistung und verbraucht dank fortschrittlicher, integrierter Funktionen weniger Kraftstoff.

## FÜR EFFIZIENZ ENTWICKELT

Verlassen Sie sich auf Volvo Bohlen, die auf jahrzehntelanger technischer Exzellenz für beste Oberflächenqualität, Gleichmäßigkeit und Laufruhe basieren.





### Effiziente Kühlung

Selbst bei hohen Umgebungstemperaturen ermöglicht der adaptive Lüfter die effiziente Kühlung von Motor und Hydraulik.

### Der perfekte Assistent

Der Straßenfertiger Assistent kombiniert thermische Profilierung, Wetter Sicht und Materialmanager, um die Produktivität und die Fertigungsqualität zu steigern.

### Spezielle Profile

Die Bohlen VB 79/89 und VDT-V 79/89 sind die perfekte Wahl, wenn Sie spezielle Kronenprofile in Straßenoberflächen asphaltieren wollen.

### INTUITIVE STEUERUNG

Kontrollieren Sie die Leistung Ihres Asphaltfertigers EPM3, welche alle Bedientasten innerhalb eines Systems für optimale Effizienz, zusammen fasst.



### Modernste Wartung

Maximale Verfügbarkeit durch schnelle und sichere Wartung durch verbesserten Wartungszugang und einen einzigen Schlüssel.

### Sicher und kontrolliert

Verbessern Sie die Steuerbarkeit und die Bediener-sicherheit mit den neuen hydraulisch gesteuerten Endschieber Klappenfunktion; als Option erhältlich.

# Volvo P6820D ABG, P7820D ABG im Detail

		P6820D ABG	P7820D ABG
<b>Motor (Diesel)</b>			
Hersteller		Volvo	Volvo
Modell		D6J	D8J
Leistung	kW	140	175
	PS	190	238
bei Motordrehzahl	U/min	2 000	1 800
Kühlmittel		Flüssigkeit	Flüssigkeit
Füllmenge Kraftstofftank	l	250	250
Abgasemissionen		EU Stage 4 / EPA Tier 4f	EU Stage 4 / EPA Tier 4f
<b>Einbau</b>			
Leistung (nominal)*	t/h	700	900
Deckenstärke (max.)	mm	300	300
<b>Geschwindigkeit</b>			
Einbau (max.)	m/min	20	20
Transport (max.)	km/h	3,0	3,6
<b>Fahrwerk</b>			
Länge	mm	3 000	3 000
Breite (Kettenplatten)	mm	300	300
<b>Förderband</b>			
Fassungsvermögen Kübel	t	13,5	13,5
Anzahl der Förderbänder		2	2
Förderbandgeschwindigkeit (max)	m/min	23	23
<b>Erdbohrer</b>			
Geschwindigkeit (max.)	l/min	95	95
Durchmesser	mm	360	360
<b>Elektrik</b>			
Batteriespannung	V	24	24
<b>Maße</b>			
Länge mit Variobohle (Laufsteg hochgeklappt)	mm	6 120	6 120
Breite	mm	2 548	2 548
Höhe bis Kabine	mm	3 785	3 785
Höhe (Transport)	mm	2934	2934
<b>Gewicht**</b>			
Zugmaschine	kg	14350	14900
<b>Max. zulässige Steigfähigkeit***</b>			
Zugmaschine + Bohle	%	25	25

\* Die Einbauleistung ist von der Deckenstärke, der Einbaubreite und -Geschwindigkeit abhängig und ändert sich, je nach den Arbeitsbedingungen auf Ihrer Baustelle. Sprechen Sie mit uns, wir helfen Ihnen gerne dabei, die erforderliche Leistung für Ihr spezielles Einbauvorhaben zu berechnen.

\*\*Sämtliche Gewichtsangaben sind nur annähernd und es sind keine Sonderausstattungen berücksichtigt. Gewicht des Traktors ohne Bohlen, mit Standardtrichter, mit halbvollem Kraftstofftank, mit getrennten Zugarmen, mit Schubrolle D = 110 mm und inkl. 75 kg vom Fahrer.

\*\*\* Trifft auf Bohle VB 78 2,5-5,0 m zu. Wenn Anbauteile verwendet werden, reduziert sich die maximal zulässige Steigfähigkeit.

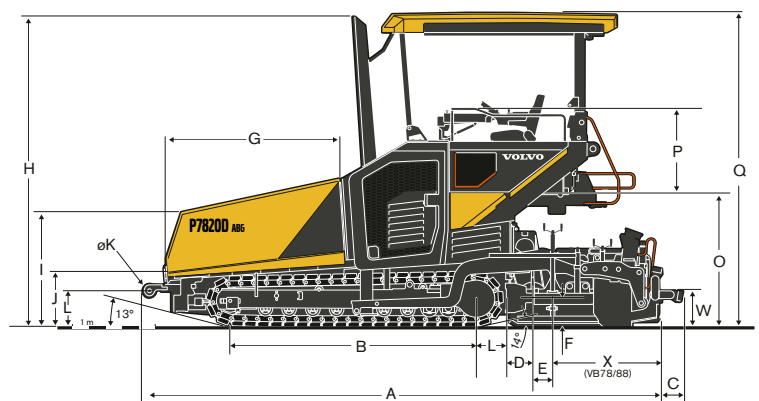
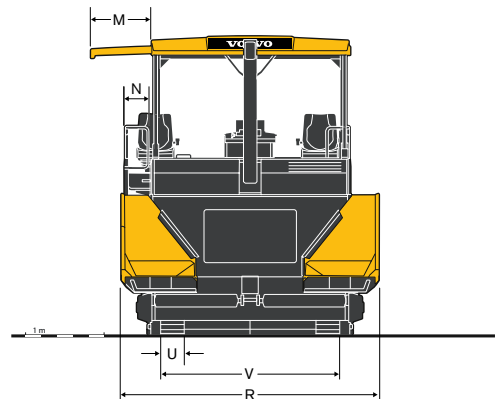
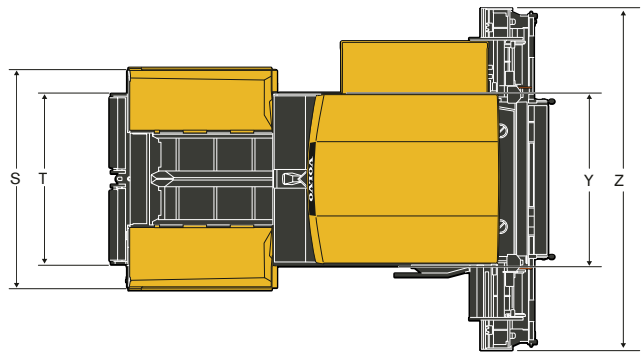
Geräuschpegel		P6820D ABG	P7820D ABG
Schalldruckpegel am Ohr des Fahrers, gemäß ISO 11201			
LpA	dB(A)	82	83
Garantierter Schalleistungspegel, gemäß Richtlinie 2000/14/EG			
LwA	dB(A)	105	105



# Technische Daten

## MASSE

		P6820D ABG und P7820D ABG
Einheit		mm
A	Serienmäßig	6120
	Soft Dock	6244
B		3000
C		268
D		275
E		265
F		360 ± 60
G		2151
H		3792
I		1385
J		607
K		160
L		436
M		770
N		320
O		1615
P	hoch	3785
	runter	2934
R	offen	3256
	geschlossen	2452
S		3169
T		2495
U		300
V		2269
W		438
X		1280
Y		2500
Z		5000



## BETRIEGSGEWICHT<sup>1</sup> DER BOHLEN IN KG

Bei einer Arbeitsbreite von	2,5 m	4 m	5 m	6 m	6,5 m	7 m	7,5 m	8 m	8,5 m	9 m	10 m	11 m
<b>P6820D ABG</b>												
VB 78 ETC	-	-	3600	-	5222	-	5782	6342	-	6903	-	-
VDT-V 78 ETC	-	-	3720	-	5442	-	6032	-	-	-	-	-
VB 79 ETC	-	-	3730	-	5352	-	5912	6472	-	7033	-	-
VB 88 ETC	-	-	-	3820	-	-	5542	-	6102	6662	-	-
VDT-V 88 ETC	-	-	-	4450	-	-	6272	-	-	-	-	-
MB 122	1800	3065	-	4752	-	5595	6017	6439	-	7282	8126	-
<b>P7820D ABG</b>												
VB 78 ETC	-	-	3600	-	5222	-	5782	6342	-	6903	-	-
VDT-V 78 ETC	-	-	3720	-	5442	-	6032	6662	-	7253	-	-
VB 79 ETC	-	-	3730	-	5352	-	5912	6472	-	7033	-	-
VDT-V 79 ETC	-	-	4100	-	5822	-	6412	7072	-	7633	-	-
VB 88 ETC	-	-	-	3820	-	-	5542	-	6102	6662	7223	-
VDT-V 88 ETC	-	-	-	4450	-	-	6272	-	6862	7492	-	-
VB 89 ETC	-	-	-	4200	-	-	5922	-	6482	7042	-	-
VDT-V 89 ETC	-	-	-	4570	-	-	6392	-	6982	7612	-	-
MB 122	1800	3065	-	4752	-	5595	6017	6439	-	7282	8126	8969
VDT 121	2100	-	-	5052	-	-	6317	-	-	7582	-	-

<sup>1</sup> Einschließlich Schneckenanbauteile, Leitbleche, Abschlussklappen, hintere Zugarme, usw.

# Ausrüstung

## SERIENAUSSTATTUNG

	P6820D ABG	P7820D ABG
<b>Motor</b>		
Volvo Diesel Motor, EU Stage 4 / EPA Tier 4f	•	•
<b>Fahrtrieb</b>		
Elektronische Antriebs-Steuerung	•	•
Lebensdauerschmierung der Laufrollen	•	•
Geschmiedete und gehärtete Verbindungsstücke der Raupenkettenspanner	•	•
Automatischer Kettenspanner	•	•
<b>Materialmanagement</b>		
Proportionalförderer Sensoren	•	•
Vier unabhängige hydrostatische Antriebe für Kratzbänder und Schnecken	•	•
Reversierbare Schnecken	•	•
Hydraulische Höheneinstellung der Schnecke	•	•
Proportionale Ultraschallsensor-Schneckensteuerung	•	•
<b>Elektrik und Elektronik</b>		
Elektronische Fertigersteuerung (EPM3)	•	•
ECO-Modus	•	•
Einstellungsmanager	•	•
Service Intervall Manager	•	•
Einstellbares und umlaufendes Hauptbedienpult auf der Bedienerplattform	•	•
Zwei verstellbare und drehbare Bohlenbedienfelder	•	•
Batterietrennschalter	•	•
Schaltschrank	•	•
MATRIS	•	•
<b>Struktur</b>		
Allwetterdach aus GRP (Glasfaserverstärkter Kunststoff)	•	•
Zwei, seitlich verschiebbare Sitze	•	•
Vandalismusschutz	•	•
Nahfeldspiegel am Wetterdach	•	•
Volvo-Einschlüsselsystem	•	•
<b>Bohle</b>		
Geteilte Zugarme	•	•
Bohlenarretierung	•	•
<b>Beleuchtung</b>		
Bedienerplattform Beleuchtung	•	•
Heimlicht Funktion	•	•
<b>Umweltschutz</b>		
Schalldämmung	•	•

## SONDERAUSSTATTUNG

	P6820D ABG	P7820D ABG
<b>Materialmanagement</b>		
Smart Dock	•	•
Soft Dock	•	•
Schwere Schubrollen	•	—
Separat ansteuerbare Kübelklappen	•	•
Hydraulisch betätigte Frontklappe im Kübel	•	•
Schnellverschlussystem der Förderschnecke	•	•
Hochleistungs- Förderschnecke	•	—
Geschützter Halbschalenschaft für Förderschnecke	•	•
Verlängerungen für Förderschnecken und zusätzliche Schneckenlager	•	•
Schwerlast-Förderbandabdeckung	•	•
Reversierbares Förderband	•	•
Zentralschmieranlage	•	•
<b>Elektrik und Elektronik</b>		
Vier 230V Steckdosen	•	•
Seiten-Notausschalter	•	•
Ventilator für hohe Umgebungstemperaturen	•	•
CareTrack - GSM Installation	•	•
CareTrack - Satelliteninstallation	•	•
Straßenfertigungsassistent (Volvo Co-Pilotensystem)	•	•
Volvo-SmartView-Kamera	•	•
Nivelliergeräte	•	•
Transportkoffer für EPM-Zentralen	•	•
<b>Struktur</b>		
Komfortsitze mit Heizung	•	•
Frontscheibe	•	•
Planen- Seitenvorhänge für Allwetterdach	•	•
Benutzerdefinierte Farben	•	•
Elektrohydraulisches Wetterdach	•	•
Gewicht des vorderen Ballasts	•	•
<b>Bohle</b>		
Abstandshalterblöcke für Bohlen	•	•
Bohlenentlastung	•	•
Bohlenaufsteigarretierung	•	•
Bohlenbelastung	•	•
Bohlenspannvorrichtung	•	•
Hydraulische Höheneinstellung der Bohlenanbauteile	•	•
Hydraulische Dachprofileinstellung VB Bohlen	•	•
Spezielle Profile VB79, VB89	•	•
Hydraulisch einstellbare schwimmende Bohlenendklappen	•	•
Beheizbare Bohlenendklappen	•	•
Klappbarer Bohlen-Laufsteg	•	•
<b>Beleuchtung</b>		
Warnleuchten LED	•	•
Warnleuchten Halogen	•	•
Zwei Ballonlichter LED	•	•
Sechs LED Scheinwerfer am Wetterdach	•	•
Sechs Halogen Scheinwerfer am Wetterdach	•	•
Vier zusätzliche LED Scheinwerfer auf dem Wetterdach	•	•
Vier zusätzliche Halogen Scheinwerfer im Wetterdach	•	•
Zwei zusätzliche LED Scheinwerfer am Heckrahmen	•	•
Zwei zusätzliche Halogen Scheinwerfer am Heckrahmen	•	•
Zwei zusätzliche LED Scheinwerfer am Heckrahmen	•	•
Zwei zusätzliche Schnecken Halogen Scheinwerfer am Heckrahmen	•	•
Tragbare LED Arbeitsscheinwerfer mit Magnetfuß	•	•
Tragbare Halogen Arbeitsscheinwerfer mit Magnetfuß	•	•
<b>Umweltschutz</b>		
Absauganlage für Bitumendämpfe	•	•
Emulsionssprühanlage	•	•
Hochleistungsspray Reinigungseinheit	•	•
Biologisch abbaubares Hydrauliköl	•	•



## AUSWAHL ZUSÄTZLICHER VOLVO-SONDERAUSSTATTUNG

### Elektrohydraulisches Wetterdach



### Nivellierausstattung



### Hydraulische Endklappen



### Dunstabziehvorrichtung



### Smart Dock



### Frontscheibe und Wetterschutz



Es sind nicht alle Produkte auf allen Märkten erhältlich. Im Rahmen unserer ständigen Verbesserungsmaßnahmen behalten wir uns das Recht vor, Spezifikationen und Ausführungen ohne Vorankündigung zu ändern. Die Abbildungen zeigen nicht zwingend die Standardversion der Maschine.

**VOLVO**

**Volvo Construction Equipment**

[www.volvoce.com](http://www.volvoce.com)