



Volvo Construction Equipment

P6820D ABG, P7820D ABG

Volvo Paletli Asfalt Döşeyiciler 2,5-11,0 m 140-170 kW



Volvo ile kontrol daima sizde

Çalışmayı basitleştirmek ve en üst düzey verimlilik için tasarlanmış olan Volvo'nuzun teknolojik olarak üstün özellikleriyle asfalt sericinizin tam kontrolünü elinize alın. Yeni nesil Electronic Paver Management (EPM3) sistemi ile düşük gürültülü operatör ortamı özelliği olan Ayarlar Yöneticisi özelliği ve yüksek görünürlük ile P6820D/P7820D ABG en üst düzey bir pakettir.

Hazır olun ve harekete geçin

Projeye özel ayarların kaydedilmesine olanak sağlayan Ayarlar Yöneticisi sayesinde her işte tutarlı, yüksek kaliteli asfalt döşeme. Benzer asfalt döşeme işlerinde operatörlere EPM3'te kayıtlı parametreleri çağırma olanağı sunarak ilk makine kurulumunu basitleştiren bu entegre özellik sayesinde asfalt döşemeye hızla başlayın. Asfaltlama çalışması sırasında, performansı ve üretkenliği optimize etmek için ince ayarlamalar yapılabilir.



Yüksek güç, yüksek konfor

P6820D/P7820D ABG ile son derece düşük gürültü seviyeleriyle yüksek asfaltlama performansı elde edin. Motor gücünü gerçek ihtiyaç ile eşleştiren adaptif ECO Modu ve devir optimizasyonu, gürültü seviyesini düşürür ve hem asfaltlama personeline hem de çevreye avantajlar sağlar. Konforlu bir çalışma ortamı için tente yerleşik ses izolasyonu sağlarken, otomatik palet gerdirici daha yumuşak bir çalışma sağlamak amacıyla titreşimleri azaltır.



Her açı görüş alanında

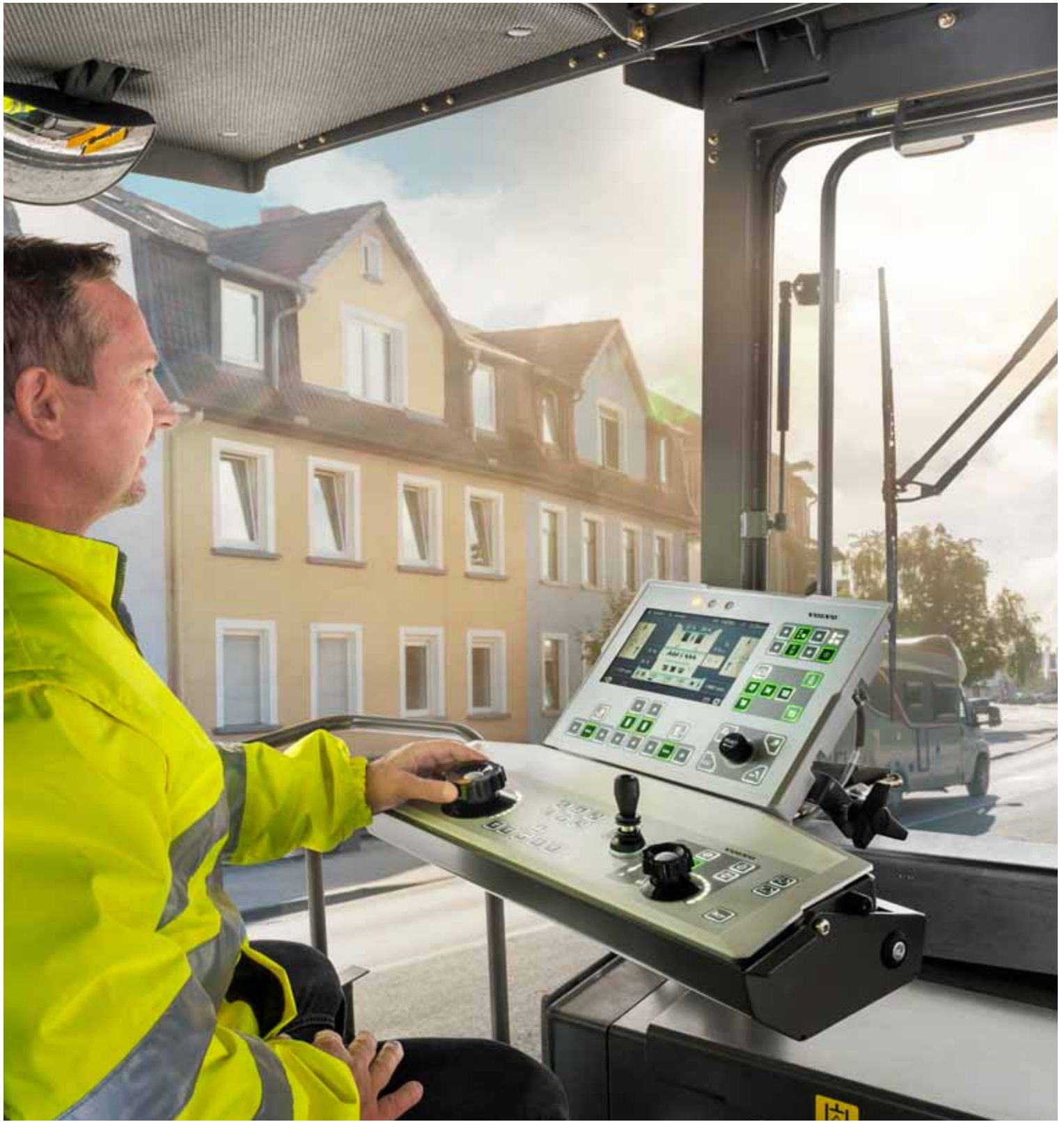
Asfalt döşeyici, hazne, burğu kanalı ve mastar çevresinde operatör platformunun engelsiz görüş olanaklarına sahip olun. Yeniden tasarlanmış motor kaputu, hazneye üstün görüş olanakları sağlayarak operatörün malzeme beslemesini ve akışını bir bakışta görme imkanı sunar. Aynı zamanda, operatör platformunun her iki tarafındaki yeni kaplamalı alan daha da iyi görüş olanakları sağlayarak genel verimliliği ve iş sahası güvenliğini artırır.



Daha fazlasını görün, daha fazlasını yapın

Altı standart çalışma lambası ve opsiyonel balon lambalar ile daha iyi görüş olanaklarına, güvenliğe ve pratikliğe sahip olun, gece veya gündüz hassasiyetle çalışın. LED lambalar daha parlak ve daha uzun ömürlüdür ve bu sayede karanlıkta daha fazlasını görebilir ve daha çok iş çıkarabilirsiniz. Tente altına yerleştirilen güvenlik ışıkları, kontak açıldığında platformu aydınlatır ve kontak kapatıldıktan sonra üç dakika boyunca aydınlatmaya devam eder.





SEZGİSEL KULLANIM

Yeni Electronic Paver Management (EPM3) sistemi sayesinde operasyonun kontrolünü devralın. Tüm fonksiyonlar için tüm kumanda düğmeleri tek bir sistem içinde derlenmiştir ve her bir çalışma fonksiyonuna operatörü sezgisel bir şekilde yönlendirmek için kuş bakışı yerleşimde düzenlenmiştir. Daha iyi makine hakimiyeti, kullanım kolaylığı ve ideal verimlilik için tekerleği kullanarak fonksiyonları hızla seçin ve ayarlayın.



YÜKSEK PERFORMANS İÇİN TASARLANMIŞ GÜÇ

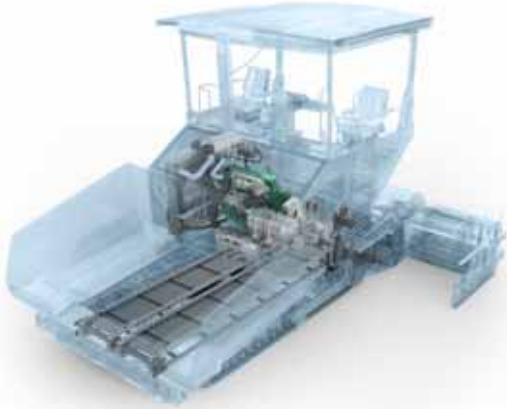
Hidrolik sistemi için özel olarak ayarlanmış yakıt verimi yüksek Volvo motoru ile operasyonunuza güç katın. Volvo tarafından Volvo için üretilen birinci sınıf motor, yüksek tork ve düşük devir özelliklerini bir araya getirerek üstün ve uzun süreli performans sağlar. Motor gücünü iş gerekliliklerine göre uyarlayarak performans için gereken gücü sağlayan adaptif ECO Modu gibi gelişmiş entegre özelliklerle yakıt tüketimini azaltın ve üretkenliği artırın.

Uzun ömürlü asfaltlama performansı

Yüksek performanslı bileşenler ile imal edilmiş olan P6820D/P7820D ABG, yakıt tüketimini, gürültüyü ve işletme maliyetlerini azaltırken verimliliği artırmak için tasarlanmıştır. Yarım asrı aşkın asfalt serme tecrübesi ve yenilikçi mühendislik ile, bu asfalt serici uzun ömürlü performans sunar.

Dayanıklı verimlilik

Rakipsiz dayanıklılığa ve performansa sahip Volvo güç aktarma organları ve gelişmiş hidrolik sistemi ile çalışma zamanını ve makine ömrünü optimize edin. Asfaltlayıcı hidrolik sistemi, yüksek performans, düşük yakıt tüketimi, düşük emisyon ve düşük ses seviyesi için Volvo motoruna mükemmel uyumludur.



Kusursuz yüzey

Tutarlı ve yüksek kaliteli bir asfalt yüzeyi için, dayanıklılıkla tasarlanmış P6820D/P7820D ABG asfalt döşeyiciye güvenin. Otomatik palet gergi sistemi, büyük hazne kapasitesi ve Soft Dock gibi birçok özelliği bir araya getiren asfalt döşeyicinin pürüzsüz ve eşit bir yüzey yaratacağından emin olabilirsiniz.



Verimlilikle soğuk

Ekstrem sıcaklıklarda ve rakımlarda çalışırken P6820D/P7820D ABG modelinin soğuk kalacağından emin olabilirsiniz. Akıllıca tasarlanmış motor bölmesi ve kaput, adaptif soğutma fanından sürekli hava dolaşımı için geniş bir alan sağlar ve yüksek ortam sıcaklıklarında dahi motorun ve hidrolik sistemin etkin bir şekilde soğutulmasını mümkün kılar. Ayrıca bu özellik gürültüyü azaltır, makine ömrünü uzatır ve hidrolik sisteminin verimliliğini optimize eder.



Mükemmel yardımcı

Volvo asfalt döşeyicileri için özel olarak tasarlanmış Asfalt Asistanı ile makinanızın tüm üretkenlik potansiyelini açığa çıkarın. Asfalt Asistanı, Isı Profili, Hava Durumu Görünümü ve Malzeme Yönetici gibi güçlü bir dizi araç sunarak performansı, verimliliği ve asfaltlama kalitesini artırır.



Üstün asfalt serici tablası teknolojisi

Sericinizin performansını Volvo asfalt serici tablaları ile üst seviyeye çıkarın. Tekli veya ikili, hangi karıştırıcı asfalt serici tablası ile donatılmış olursa olsun, P6820D/P7820D ABG modeliniz opsiyonel hidrolik kontrolü son kapıları, Volvo hızlı bağlantı sistemi ve özel sürücü profillerini birleştirerek sürücü çok yönlülüğü ve pürüzsüz, yüksek kaliteli bir yüzey sunar.

Dayanıklı tasarım

Uzun ömürlülük için Volvo'nun özel olarak tasarlanmış sıkma çubukları ile hedef malzeme yoğunluğuna ulaşın. Uygulamaya ve koşullara bağlı olarak, tek veya çift sıkma mastarı arasından seçim yapın ve pürüzsüz ve eşit bir yüzey elde edin. Çift sıkma mastarı, master arkasında en yüksek sıkıştırma yoğunluğu seviyesini sunar ve bu, kalın asfalt ve çimento serilmiş taban (CTB) malzeme kullanılırken çok önemlidir.



Güvende ve kontrolde

Yeni hidrolik kontrollü uç kapaklar sayesinde hakimiyeti ve operatör güvenliğini artırın. Master uç kapaklarını manuel olarak ayarlamayı unutun; bu opsiyonel özelliğin kumandası, daha az zahmet gerektiren, master operatörünün işini hızlandıran ve temiz bir yan yüzey sağlayan Master Kontrol Ünitesine entegre edilmiştir. Ayrıca, akan trafiğe yakın çalışırken operatörleri güvende tutar.



Hızlı ve kolay değişiklikler

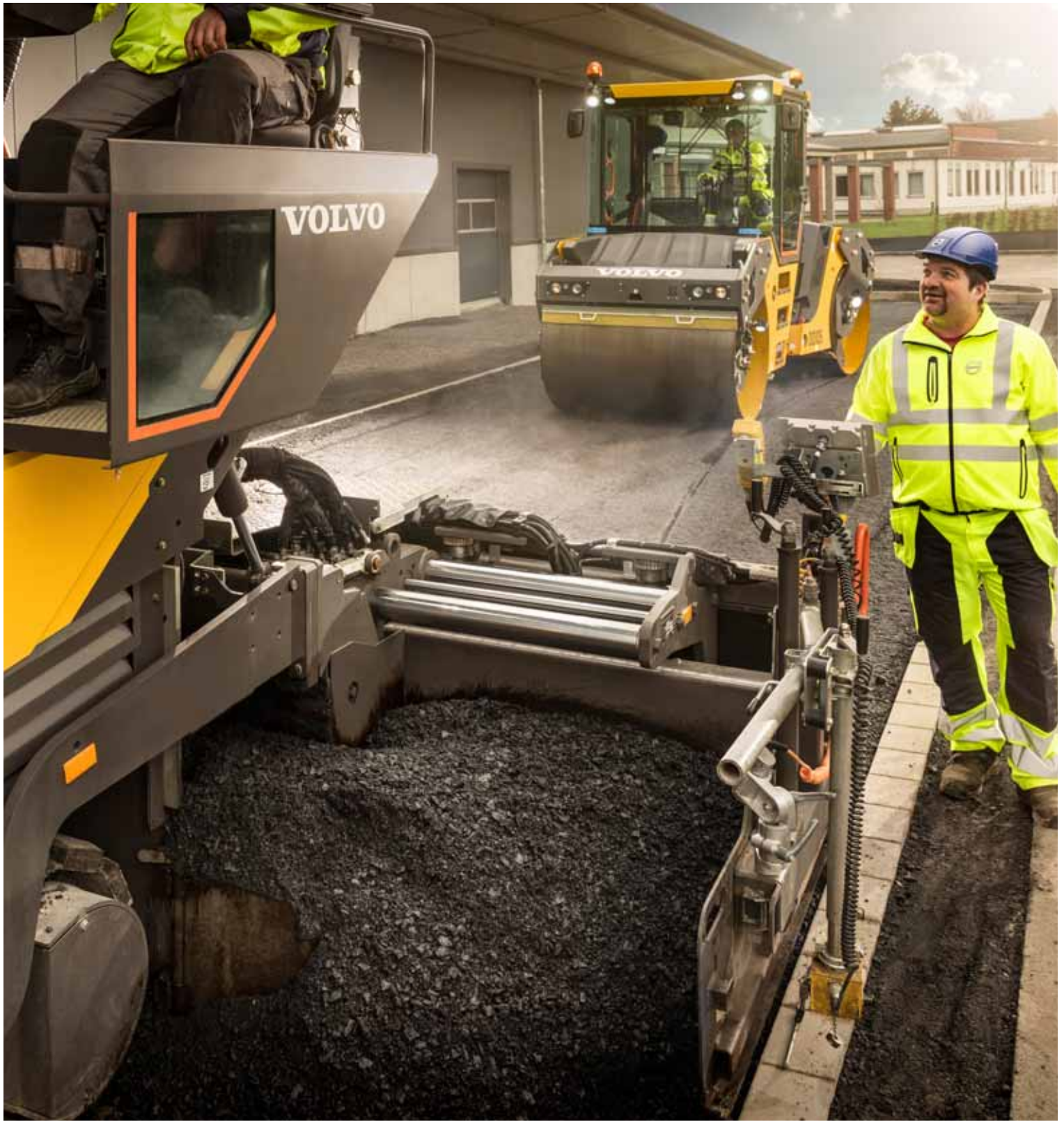
Volvo'nun hızlı ataşman değiştirme sistemi sayesinde, ataşmanlar herhangi bir özel alet gerekmeden dakikalar içerisinde sökülüp takılabilir. Bu özellik, asfaltlama personelinin ataşmanları hızla, verimlilikle ve güvenle değiştirmesine, aynı zamanda zaman ve para tasarrufuna olanak sağlar.



Özel profiller

VB 79/89 ve VDT-V 79/89 mastarlar, yol yüzeylerine özel taç profilleri döşenmesi gerektiğinde mükemmel seçeneklerdir. Uzatılabilir asfalt serici tablaları, daha kolay, daha az malzeme gerektiren ve daha düşük maliyetli bir şekilde, drenaj gereklilikleri gibi düzensiz asfalt serme profillerine imkan sağlayan iki mafsallı bölme sahiptir ve bunlar %10 (5,7°) yukarı veya aşağı ayarlanabilir.





VERİMLİLİK İÇİN TASARLANDI

Onlarca yılın mühendislik deneyimine dayalı Volvo masterları, en iyi döşeme kaliteini, eşitliğini ve pürüzsüzlüğünü sağlar. Çok yönlü ve 11 metreye kadar döşeme genişliğinde etkili P6820D/P7820D ABG, çeşitli malzemelerle çalışabilen sektör lideri masterlara sahiptir. Volvo Variomatic masterlar, dördü hidrolik uzantılara ayrılmış sekiz kılavuz boruya sahiptir ve tutarlı, eşit bir şekilde sıkıştırılmış düz bir yüzey elde edilmesine yardımcı olurlar.



MAKİNE İZLEME KOLAYLAŞTIRILDI

CareTrack telematik sistemi ile planlanmamış aksamaların önüne geçin ve makinenizin verimli çalıştığından emin olun. Makinenizin bulunduğu yere, kullanıma, üretkenliğe, yakıt tüketimine ve daha fazlasına ilişkin raporları uzaktan alın. MATRIS teşhis yazılımını kullanarak, Volvo bayiniz makinenizin çalışma verilerini analiz eder ve operasyonlarda optimize edilebilecek alanları tespit etmeye yardımcı olur.

Asfalt sericinizi çalışır durumda tutun

Volvo, makineleri verimli kılmak ve ömrünü uzatmak için çeşitli bileşen ömrü uzatan özelliklerin yanı sıra hızlı ve kolay bakım da sunar. CareTrack® ve Servis Aralığı Yöneticisi gibi akıllı sistemler ve bir dizi servisle, çalışan P6820D/P7820D ABG asfalt döşeyicisi çalışır durumda tutmak kolaydır.

Servis Aralığı Yöneticisi

Servis Aralığı Yöneticisi sayesinde servis gereksinimleri hakkında bilgi sahibi olun ve makinenin çalışma süresini artırın. EPM3 asfaltlayıcı panelindeki özel bir ekran, operatöre gerekli veya planlı bakım hakkında uyarı verir ve bu sisteme de kaydedilerek bir servis geçmişi tutulur. Yakıt çalma önleme sistemi sayesinde, yakıtın çalınması durumunda bilgilendirilerek istenmeyen ve masraflı aksamaların önüne geçmeniz sağlanır.



Son teknoloji servis

Hızlı ve güvenli servis ile çalışma sürenizi maksimum seviyeye çıkarın. Platformdaki geniş açıklıktan önemli kontrol noktalarına servis erişiminin daha iyi olması, bakımı kolaylaştırır, aksam sürelerini azaltır ve çalışma maliyetlerini en aza indirir. Tüm filo için tek bir anahtar ile tüm kontaklara ve servis kapaklarına hızla erişin.



Volvo güvenilir ortağınız

Volvo, ihtiyaç duyduğunuzda size destek olmaya hazır. Eksiksiz bir çözüm sağlayıcı olarak, makinenizin çalışma süresini ve kullanılabilirliğini artırmak için ihtiyaçlarınıza kulak veriyoruz. Kapsamlı bayi ağıımız, parça temin edilebilirliği ve eğitimli teknisyenler ile Volvo, yerel bilgi ve deneyimden faydalanarak size tamamen destek olur.



Bakım kiti

Sadece büyük veya gözle görünür şekilde aşınmış parçaların değiştirilmesi ve çevrelerindeki diğer parçaların değiştirilmemesi, yeni parçalarda gerilmelere ve makinenizin ömrünün kısalmasına neden olabilir. Aşınır parçalar için Volvo Care Kit ile ideal parça performansı elde edin ve tüm parçaların tek bir paket içinde olması sayesinde hangi parçanın değiştirileceğini tahmin etmek zorunda kalmayın. Zamandan ve paradan tasarruf edin, tek bir kit ile en son teknik gelişmeleri elde edin.



Performansı bir sonraki seviyeye çıkarın

Her açı görüş alanında

Asfalt döşeyici, hazne, burgu kanalı ve master çevresinde operatör platformunun engelsiz görüş olanaklarına sahip olun.

Daha fazlasını görün, daha fazla iş çıkarın

LED lambalar ve pratik güvenlik ışıklarının güvenliğiyle karanlık ortamlarda daha fazlasını görün ve daha fazla iş çıkarın.

MAKİNE İZLEME KOLAYLAŞTIRILDI

CareTrack ile makinenizin bulunduğu yere, kullanıma, üretkenliğe, yakıt tüketimine ve daha fazlasına ilişkin uzaktan raporlar alın.

Dayanıklı tasarım

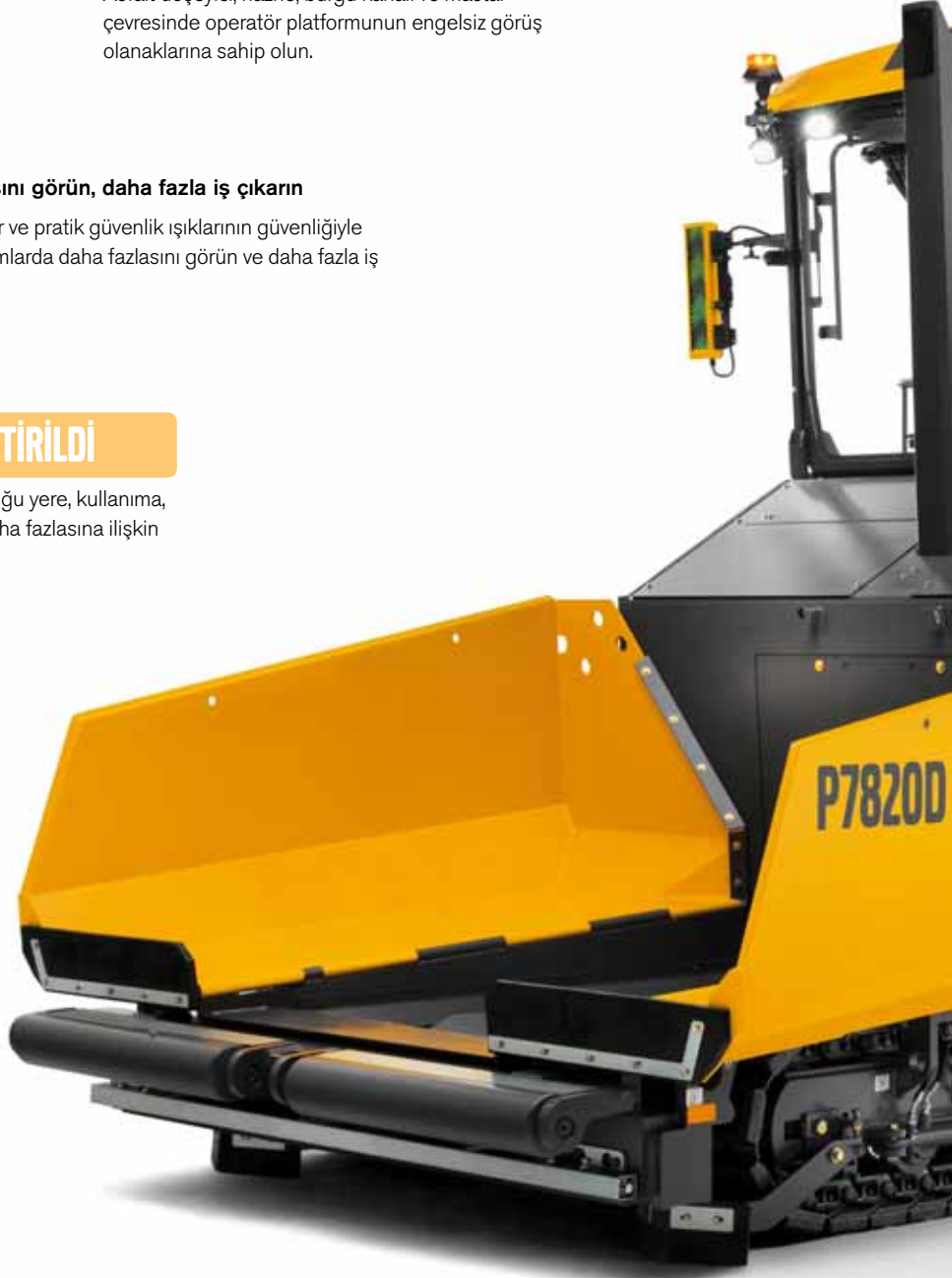
Uygulamaya ve koşullara bağlı olarak, tek veya çift sıkma mastarı arasından seçim yapın ve pürüzsüz ve eşit bir yüzey elde edin.

YÜKSEK PERFORMANS İÇİN TASARLANMIŞ GÜÇ

Volvo'nun sessiz ve verimli motoru, gelişmiş dahili özellikler sayesinde daha az yakıt tüketirken daha fazla güç sağlar.

VERİMLİLİK İÇİN TASARLANDI

En iyi yüzey kalitesi, tekdüzelik ve pürüzsüzlük için on yıllardır mühendislikte mükemmellik üzerine kurulu Volvo asfalt serici tablalarına güvenin.



Verimli soğutma

Yüksek ortam sıcaklıklarında dahi, adaptif soğutucu fan motorun ve hidrolik sisteminin etkili bir şekilde soğutulmasını sağlar.

Mükemmel yardımcı

Asfalt Asistanı, Isı Profili, Hava Durumu Görünümü ve Malzeme Yönetici özelliklerini bir araya getirerek üretkenliği ve asfaltlama kalitesini artırır.

Özel profiller

VB 79/89 ve VDT-V 79/89 mastarlar, yol yüzeylerine özel taç profilleri döşenmesi gerektiğinde mükemmel seçeneklerdir.

SEZGİSEL KULLANIM

Asfaltlama performansını, tüm kontrol düğmelerini bir sistemde, en iyi verimlilik için birleştiren EPM3 ile kontrol edin.

En son teknoloji servis

Gelişmiş servis erişimi ve tek anahtar ile çalışma süresini maksimum seviyeye çıkarın ve hızlı ve güvenli servis erişimi elde edin.

Güvende ve kontrolde

Opsiyonel olarak sunulan yeni hidrolik kontrollü uç kapaklar sayesinde hakimiyeti ve operatör güvenliğini artırın.

Detaylarıyla Volvo P6820D ABG, P7820D ABG

		P6820D ABG	P7820D ABG
Motor (dizel)			
Üretici		Volvo	Volvo
Model		D6E GAE3	D7E GEE3
Çıkış	kW	140	170
	hp	190	231
motor devrinde	d/dk	2 000	1 800
Soğutma sıvısı		Sıvı	Sıvı
Yakıt deposu kapasitesi	l	250	250
Egzoz emisyonu		EU Stage 3a/EPA Tier 3	EU Stage 3a/EPA Tier 3
Asfalt serme			
Çıkış (teorik)*	l/s	700	900
Paspas kalınlığı (maksimum)	mm	300	300
Hız			
Asfalt serici (maksimum)	m/dk	20	20
Taşıma (maksimum)	km/h	3,0	3,6
Alt takım			
Uzunluk	mm	3 000	3 000
Genişlik (palet pabuçları)	mm	300	300
Konveyör			
Hazne kapasitesi	t	13,5	13,5
Konveyör sayısı		2	2
Konveyör hızı (maksimum)	m/dk	23	23
Burgu			
Hız (maksimum)	1/min	95	95
Çap	mm	360	360
Elektrikler			
Akü voltajı	V	24	24
Boyutlar			
Çeşitli Asfalt serici tablaları ile uzunluk (Yürüyüş yolu yukarı)	mm	6 120	6 120
Genişlik	mm	2 548	2 548
Yükseklik	mm	3 785	3 785
Yükseklik (taşıma)	mm	2 934	2 934
Ağırlık**			
Çekici ünitesi	kg	14 200	14 650
Maksimum izin verilebilir tırmanma kabiliyeti***			
Çekici ünitesi + asfalt serici tablası	%	25	25

* Gerçek asfaltlama performansı asfalt kalınlığına, genişliğine ve döşeme hızına bağlıdır ve iş sahasındaki asfaltlama koşullarına göre değişiklik gösterecektir. Asfaltlama projenizde asfaltlama performansını hesaplamanıza yardımcı olabilmemiz için lütfen bizimle iletişime geçin.

** Tüm ağırlıklar opsiyonel donanımlar hariç yaklaşık ağırlıklardır. Mastersız, hazneli, yarı dolu yakıt deposu, çekme kolları ayrılmış, D=110 mm itici silindiri ve 75 kg sürücü ile çekici ağırlığı.

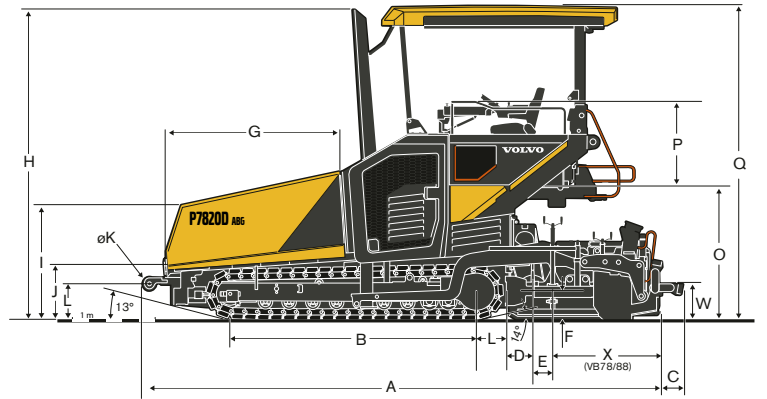
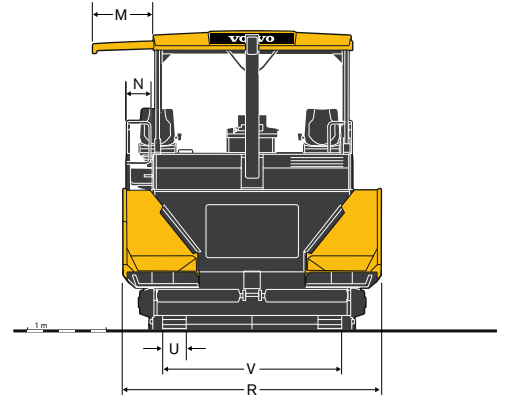
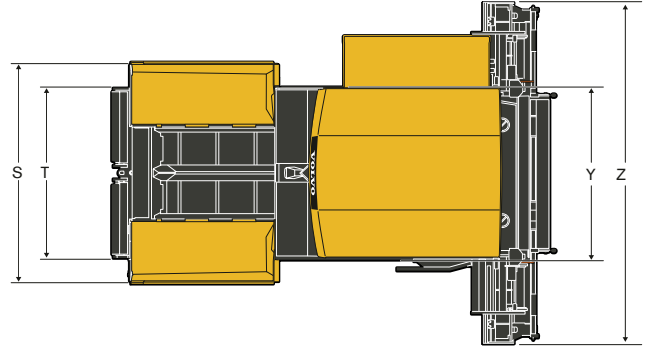
*** Master VB 78 2,5-5,0 m için geçerlidir. Uzatmalar kullanılırken maksimum tırmanma kabiliyeti düşer.

Ses Seviyesi

		P6820D ABG	P7820D ABG
ISO 11201 doğrultusunda sürücü kulağında ses basıncı seviyesi			
LpA	dB(A)	82	83
200/14/EC direktifi doğrultusunda garanti edilen ses gücü seviyesi			
LwA	dB(A)	105	105

Teknik özellikler

Boyutlar		
P6820D ve P7820D		
Birim		mm
A	Standart	6 120
	Soft Dock	6 244
B		3 000
C		268
D		275
E		265
F		360 ± 60
G		2 151
H		3 792
I		1 385
J		607
K		160
L		436
M		770
N		320
O		1 615
P		1 025
Q	yukarı	3 785
	aşağı	2 934
R	açık	3 256
	kapalı	2 452
S		3 169
T		2 495
U		300
V		2 269
W		438
X		1 280
Y		2 500
Z		5 000



KG CİNSİNDEN MASTARLARIN ÇALIŞMA AĞIRLIKLARI¹

Çalışma genişliği	2,5 m	4 m	5 m	6 m	6,5 m	7 m	7,5 m	8 m	8,5 m	9 m	10 m	11 m
P6820D ABG												
VB 78 ETC	-	-	3 600	-	5 222	-	5 782	6 342	-	6 903	-	-
VDT-V 78 ETC	-	-	3 720	-	5 442	-	6 032	-	-	-	-	-
VB 79 ETC	-	-	3 730	-	5 352	-	5 912	6 472	-	7 033	-	-
VB 88 ETC	-	-	-	3 820	-	-	5 542	-	6 102	6 662	-	-
VDT-V 88 ETC	-	-	-	4 450	-	-	6 272	-	-	-	-	-
MB 122	1 800	3 065	-	4 752	-	5 595	6 017	6 439	-	7 282	8 126	-
P7820D ABG												
VB 78 ETC	-	-	3 600	-	5 222	-	5 782	6 342	-	6 903	-	-
VDT-V 78 ETC	-	-	3 720	-	5 442	-	6 032	6 662	-	7 253	-	-
VB 79 ETC	-	-	3 730	-	5 352	-	5 912	6 472	-	7 033	-	-
VDT-V 79 ETC	-	-	4 100	-	5 822	-	6 412	7 072	-	7 633	-	-
VB 88 ETC	-	-	-	3 820	-	-	5 542	-	6 102	6 662	7 223	-
VDT-V 88 ETC	-	-	-	4 450	-	-	6 272	-	6 862	7 492	-	-
VB 89 ETC	-	-	-	4 200	-	-	5 922	-	6 482	7 042	-	-
VDT-V 89 ETC	-	-	-	4 570	-	-	6 392	-	6 982	7 612	-	-
MB 122	1 800	3 065	-	4 752	-	5 595	6 017	6 439	-	7 282	8 126	8 969
VDT 121	2 100	-	-	5 052	-	-	6 317	-	-	7 582	-	-

¹ Burgu uzatmaları, kanal plakaları, uç kapakları, arka çekme kolları, vb. dahil.

Donanım

STANDART DONANIMLAR		
	P6820D ABG	P7820D ABG
Motor		
Volvo Dizel motor, EU Stage 3a/EPA Tier 3	•	•
Tahrik		
Elektronik tahrik kontrolü	•	•
Ömür boyu yağlanmış palet makaraları	•	•
Dövme ve sertleştirilmiş palet bağlantıları	•	•
Otomatik palet gergisi	•	•
Malzeme Yönetimi		
Oransal konveyör sensörleri	•	•
Konveyörler ve burgular için dört bağımsız hidrostatik tahrik	•	•
Burgu dönüşü için ters çevrilebilir yön	•	•
Hidrolik burgu yükseklik ayarı	•	•
Oransal ultrasonik sensörlü burgu kontrolü	•	•
Elektrik ve elektronik		
Electronic Paver Management (EPM 3)	•	•
ECO modu	•	•
Ayarlar Yöneticisi	•	•
Servis Aralığı Yöneticisi	•	•
Operatör platformunda ayarlanabilir ve döner ana kontrol paneli	•	•
İki adet ayarlanabilir ve döner master kontrol paneli	•	•
Akü ana şalteri	•	•
Elektrik kutusu	•	•
MATRIS	•	•
Yapı		
GRP (fiberglas ile güçlendirilmiş plastik) malzemeden her hava koşuluna uygun tavan	•	•
İki koltuk, yana genişletilebilir	•	•
Vandalizm önleme kiti	•	•
Tavanda yakın alan aynaları	•	•
Volvo Yeşil Anahtar	•	•
Master		
Ayrı çekme kolları	•	•
Master kilidi	•	•
Lambalar		
Operatör platformu aydınlatması	•	•
Güvenlik aydınlatması fonksiyonu	•	•
Çevresel		
Ses yalıtımı	•	•

OPSİYONEL DONANIMLAR		
	P6820D ABG	P7820D ABG
Malzeme Yönetimi		
Smart Dock	•	•
Soft Dock	•	•
Ağır itici silindirliler	•	—
Bağımsız çalışan hoper kanatları	•	•
Hidrolik ön apron	•	•
Burgu hızlı kilit sistemi	•	•
Ağır hizmet tipi burgu	•	—
Burgu mili için koruyucu yarım kovanlar	•	•
Burgu uzatmaları ve ilave burgu yatakları	•	•
Ağır hizmet tipi konveyör örtüsü	•	•
Ters çevrilebilir konveyör	•	•
Merkezi yağlama	•	•
Elektrik ve elektronik		
Dört adet 230 V elektrik soketi	•	•
Yanal acil stop	•	•
Yüksek ortam sıcaklığı fanı	•	•
CareTrack — GSM kurulumu	•	•
CareTrack — Uydu kurulumu	•	•
Asfalt Asistanı (Volvo Co-Pilot sistemi)	•	•
Volvo Smart View kamera sistemi	•	•
Düzleme ekipmanı	•	•
EPM kontrol panelleri için taşıma çantası	•	•
Yapı		
Isıtılmalı delüks koltuklar	•	•
Ön cam	•	•
Her hava tavan için yan brandalar	•	•
Özel renkler	•	•
Elektro-hidrolik her hava tavan	•	•
Ön balast ağırlığı	•	•
Master		
Master ara parça blokları	•	•
Master desteği	•	•
Master tırmanma önleme kilidi	•	•
Master yük cihazı	•	•
Master gergi aparatı	•	•
Uzatılabilir master için hidrolik yükseklik ayarı	•	•
VB masterlar için hidrolik taç ayarı	•	•
Özel profiller VB79, VB89	•	•
Hidrolik olarak ayarlanabilir Power-Float master uç kapakları	•	•
Isıtılabilir master uç kapağı	•	•
Katlanabilir master yürüme yolu	•	•
Lambalar		
Uyan flaşörleri LED	•	•
Uyan flaşörleri Halojen	•	•
İki balon lamba LED	•	•
Her hava tavanda altı çalışma lambası LED	•	•
Her hava tavanda altı çalışma lambası Halojen	•	•
Her hava tavanda dört ilave çalışma lambası LED	•	•
Her hava tavanda dört ilave çalışma lambası Halojen	•	•
Arka şaside iki ilave çalışma lambası LED	•	•
Arka şaside iki ilave çalışma lambası Halojen	•	•
Arka şaside iki ilave burgu çalışma lambası LED	•	•
Arka şaside iki ilave burgu çalışma lambası Halojen	•	•
Manyetik tabanlı portatif çalışma lambası LED	•	•
Manyetik tabanlı portatif çalışma lambası Halojen	•	•
Çevresel		
Bitümen dumanı için davlumbaz	•	•
Emülsiyon sprey sistemi	•	•
Yüksek performanslı sprey temizleme ünitesi	•	•
Biyobozunur hidrolik yağı	•	•

VOLVO OPSİYONEL DONANIM SEÇENEKLERİ

Elektro-hidrolik her hava tavan



Düzeleme ekipmanı



Hidrolik uç kapakları



Duman davlumbazı



Smart Dock



Ön cam ve her havaya karşı koruma



Her ürün, her pazarda sunulmamaktadır. Sürekli geliştirme politikamız çerçevesinde teknik özelliklerde ve tasarımda önceden haber vermeden değişiklik yapma hakkımız saklıdır. Resimler; standart makine versiyonunda yer almayan, opsiyonel özellikler içerebilir.

VOLVO

Volvo Construction Equipment

www.volvoce.com