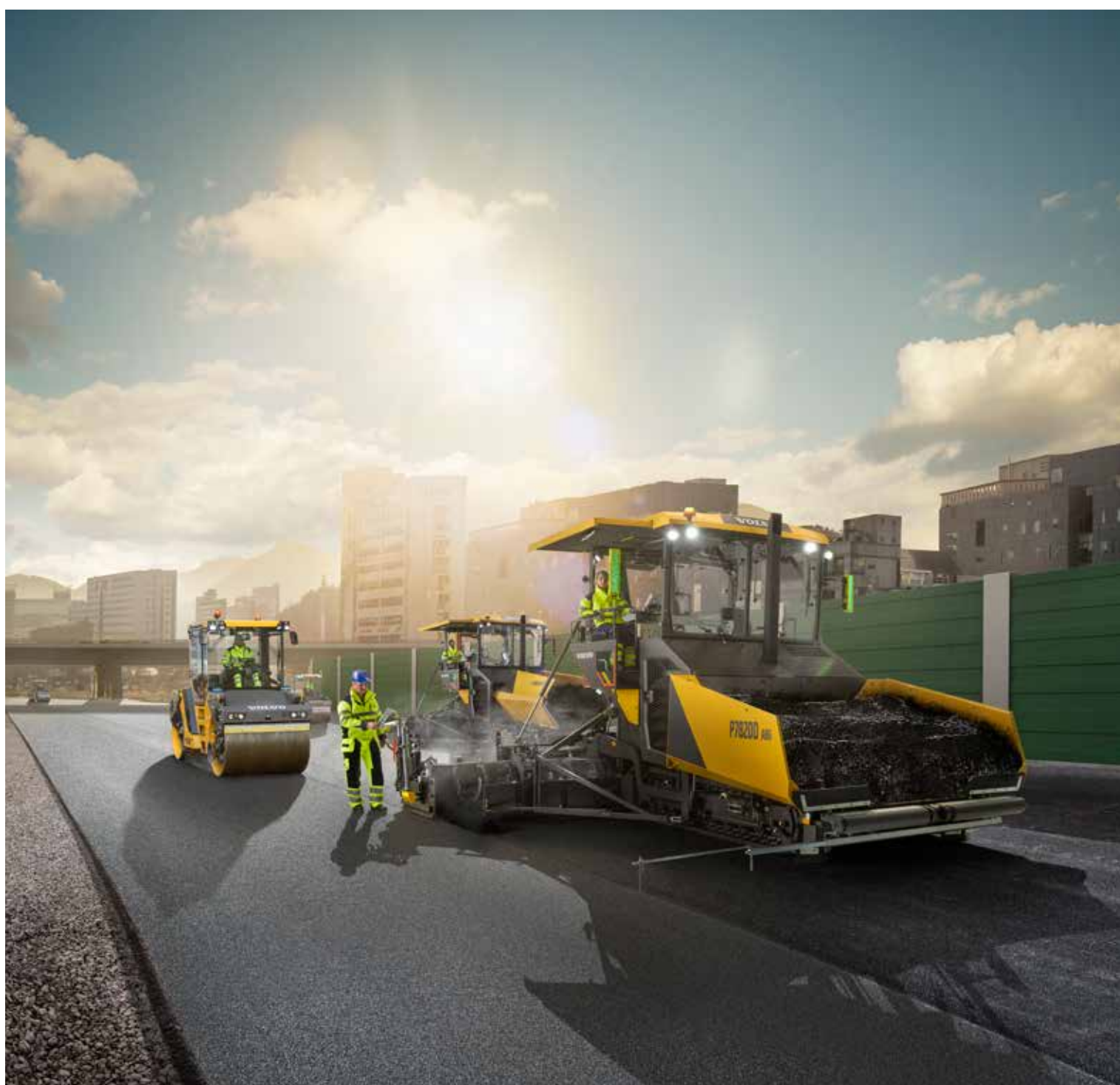


Volvo Construction Equipment  
Building Tomorrow



# P6820D ABG, P7820D ABG

Гусеничные асфальтоукладчики Volvo 2,5–11,0 м 140–170 кВт



# С Volvo у вас всё под контролем

Передовые функции Volvo позволяют легко и максимально эффективно управлять всеми параметрами асфальтоукладчика. Модель P6820D/P7820D ABG, оснащенная электронной системой управления укладкой дорожного покрытия EPM3 с менеджером настроек и шумозащищенным рабочим местом оператора с круговым обзором — это идеальное решение ваших задач.

## Все готово к старту

Диспетчер настроек, позволяющий сохранять пользовательские настройки для каждого проекта, обеспечит постоянное и высокое качество работ. Эта встроенная функция позволит быстро начать укладку асфальта. Она упрощает первоначальную настройку машины, позволяя операторам вызывать сохраненные параметры в системе EPM3 при выполнении типовых работ по укладке асфальта. Для оптимизации и повышения производительности после начала работ можно выполнить точную настройку.



## Видимость под любым углом

Платформа оператора предоставляет беспрепятственный круговой обзор вокруг асфальтоукладчика, бункера, шнекового канала и выравнивающей плиты. Новая конструкция капота двигателя обеспечивает превосходную видимость бункера, так что оператор может легко контролировать запас и подачу материала. Кроме того, увеличенное остекление с обеих сторон платформы оператора дополнительно улучшает обзорность, оптимизируя общую эффективность и безопасность на рабочем месте.



## Высокая мощность и высокий комфорт

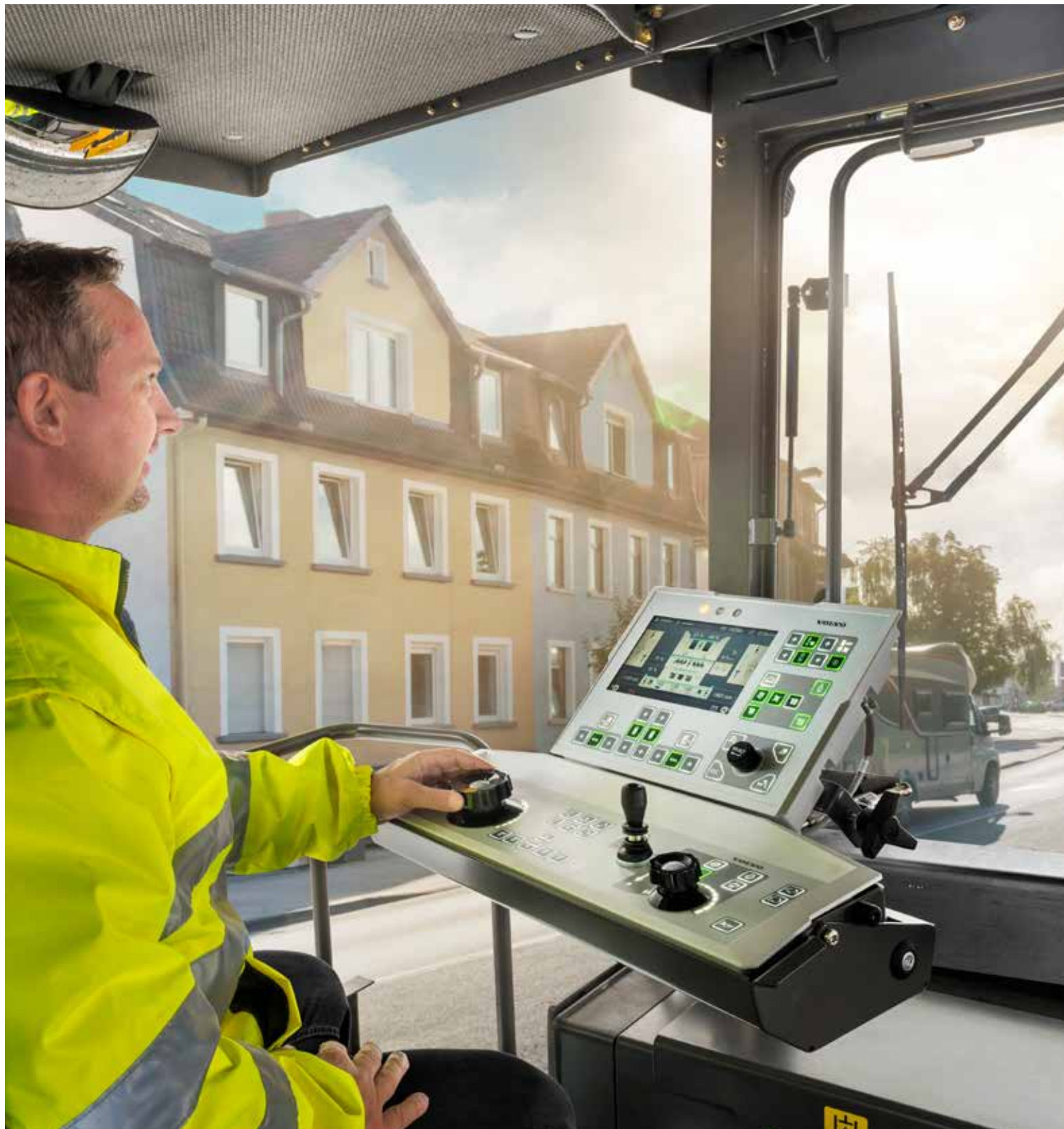
Модели P6820D/P7820D ABG позволяют достигать высокой производительности укладки асфальта при удивительно низком уровне шума. Адаптивный режим ECO и оптимизированный уровень оборотов двигателя, достигаемый за счет сопоставления мощности двигателя с фактически требуемой производительностью, уменьшают уровень шума, что позволяет снизить дискомфорт для рабочего персонала и ближайших жителей. Для обеспечения комфорта рабочего пространства навес имеет встроенную звукоизоляцию, а автоматическое натяжение гусениц снижает вибрации, обеспечивая плавность хода.



## Лучшая производительность за счет лучшей видимости

Шесть стандартных рабочих фар и опциональные шарообразные осветители обеспечивают повышенную обзорность, безопасность и удобство работы, позволяя уверенно выполнять укладку асфальта как днем, так и ночью. Светодиодные фары являются более яркими и надежными, так что вы сможете видеть и делать больше в условиях недостаточного освещения. Дежурное освещение, расположенное под всепогодной крышей, освещает платформу в течение трех минут после выключения зажигания, при включенном выключателе «массы».





# ИНТУИТИВНО ПОНЯТНОЕ УПРАВЛЕНИЕ

Новая электронная система управления укладкой (ЕРМЗ) позволяет вам получить контроль над рабочим процессом. Все кнопки управления для всех функций собраны в единой системе и расположены на схематическом изображении машины «с птичьего полета», что позволяет оператору интуитивно понятным образом ориентироваться в функциях машины. Поворотный селектор управления позволяет быстро выбирать и настраивать функции для получения большего контроля, простоты использования и достижения оптимальной эффективности работы машины.



# МОЩНОСТЬ ДЛЯ ЭФФЕКТИВНОЙ РАБОТЫ

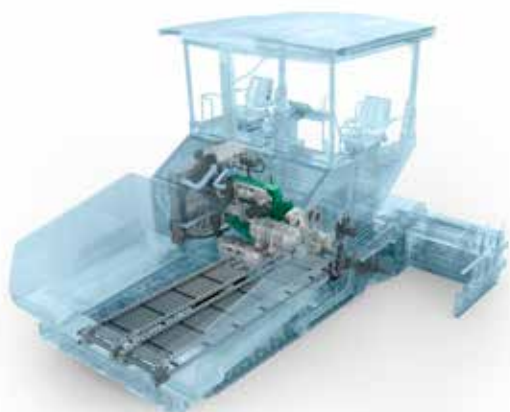
Экономичный двигатель Volvo специально настроен для оптимальной работы с гидравлической системой. Двигатели высочайшего класса создаются в компании Volvo специально для машин Volvo; они объединяют высокий крутящий момент и низкую скорость вращения для обеспечения продолжительного срока службы. Продвинутое встроенные функции, такие как адаптивный режим ECO, который регулирует мощность двигателя в зависимости от рабочих условий, предоставляют вам всю необходимую производительность.

# Высокая эффективность укладки асфальтового покрытия и длительный срок службы

Благодаря высококачественным комплектующим P6820D/P7820D ABG имеет высокие рабочие характеристики при малом расходе топлива, низком уровне шума и низких операционных затратах. В этом надежном асфальтоукладчике воплощен более чем пятидесятилетний опыт работы и инновационных разработок в области укладки дорожных покрытий.

## Прочность и эффективность

Трансмиссия и улучшенная гидравлическая система Volvo обеспечивают непревзойденную надежность и производительность, повышая техническую готовность и срок службы машины. Трансмиссия асфальтоукладчика дополняет гидравлическую систему, которая идеально согласована с двигателем Volvo и обеспечивает высокие рабочие характеристики, низкий расход топлива, малый уровень выбросов и малый шум.



## Безупречная работа

Прочная конструкция асфальтоукладчика P6820D/P7820D ABG обеспечивает постоянное и высокое качество асфальтового покрытия. Этот асфальтоукладчик характеризуется несколькими особенностями, включая систему автоматического натяжения гусеничных лент, крупный бункер и систему Soft Dock, поэтому вы можете быть уверены: создаваемое дорожное покрытие будет ровным и гладким.



## Эффективное охлаждение

Вы можете быть уверены, что асфальтоукладчики P6820D/P7820D ABG будут оставаться прохладными при самых экстремальных температурах и на самых больших высотах. Продуманная конструкция моторного отсека и капота предоставляет достаточную циркуляцию воздуха от адаптивного вентилятора, обеспечивая эффективное охлаждение двигателя и гидравлики даже при высоких температурах окружающего воздуха. Кроме того, эта особенность снижает шум, продлевает срок службы машины и повышает эффективность гидравлической системы.



## Идеальный помощник

Раскройте весь потенциал вашей машины, используя программное обеспечение Pave Assist, разработанное специально для асфальтоукладчиков Volvo. Pave Assist предоставляет богатый набор инструментов, включая температурное профилирование, прогноз погоды и диспетчер материалов, помогающих повысить производительность и эффективность работ, а также качество укладки дорожного покрытия.



# Лучшие технологии выравнивания

Выглаживающие плиты Volvo обеспечивают новый уровень производительности вашего асфальтоукладчика. Асфальтоукладчик P6820D/P7820D ABG с выглаживающей плитой как с одним, так и с двумя трамбуемыми брусьями оснащен кромкообразователями с гидравлическим управлением (заказываются дополнительно), системой быстрого крепления Volvo и специальными профилями для большей универсальности и получения гладкого дорожного покрытия высочайшего качества.

## Прочность конструкции

Специально спроектированные, полностью закаленные для повышения прочности трамбуемые брусья Volvo обеспечивают достижение надлежащей плотности материала. В зависимости от проекта и условий работы можно выбрать выглаживающие плиты с одним или двумя трамбуемыми брусьями для обеспечения гладкого и однородного покрытия. Выглаживающая плита с двумя трамбуемыми брусьями обеспечивает максимальную степень уплотнения за выглаживающей плитой, необходимую при укладке толстого слоя асфальта и оснований из материалов, укрепленных цементным связующим.



## Безопасность и управляемость

Новые кромкообразователи с гидравлическим управлением повышают управляемость и безопасность оператора. Забудьте о ручной настройке кромкообразователей выглаживающей плиты — управление этой опциональной функцией встроено в пульт управления выглаживающей плитой, что требует меньше усилий, ускоряет работу для оператора выглаживающей плиты и гарантирует качественную отделку боковых сторон покрытия. Кроме того, эта функция позволяет оператору оставаться на расстоянии от проезжей части для повышения безопасности.



## Быстрый и простой доступ

Благодаря системе быстроразъемных соединений Volvo установку и снятие уширителей выглаживающей плиты можно выполнить за считанные минуты без использования каких-либо специальных инструментов. Это позволяет бригаде укладчиков быстро, эффективно и безопасно менять уширители, экономя время и средства.



## Специальные профили

Выглаживающие плиты VB 79/89 и VDT-V 79/89 являются идеальным выбором при укладке дорожных покрытий со специальным поперечным профилем. Эти расширяемые выглаживающие плиты имеют две дополнительные шарнирные секции, наклон которых можно регулировать в пределах 10% (5.7°) вверх и вниз, что позволяет легче, с меньшим расходом материалов и с меньшими затратами формировать нестандартные профили дорожного покрытия — например, при специальных требованиях к стоку воды.





# СОЗДАН ДЛЯ ЭФФЕКТИВНОЙ РАБОТЫ

Выглаживающие плиты Volvo, созданные на основе инженерного опыта, насчитывающего много десятилетий, обеспечивают наилучшие показатели качества, однородности и гладкости покрытия. Универсальные и эффективные при укладке дорожного покрытия шириной до 11 метров асфальтоукладчики P6820D/P7820D ABG оснащены лучшими в отрасли выглаживающими плитами, способными работать с широким спектром материалов. Выглаживающие плиты Volvo Variomatic имеют восемь направляющих трубок (по четыре на каждый гидравлический уширитель), что способствует получению ровного и равномерно уплотненного покрытия.



# ПРОСТОЙ КОНТРОЛЬ РАБОТЫ МАШИНЫ

Не допускайте незапланированные простои и заблаговременно проверяйте эффективность эксплуатации машины с помощью телематической системы CareTrack. Система позволяет дистанционно контролировать местоположение, использование, производительность, расход топлива и другие характеристики вашей машины, повышая ее техническую готовность. С помощью диагностического программного обеспечения MATRIS дилеры Volvo анализируют рабочие характеристики машины, чтобы помочь выявить элементы, которые можно улучшить.



# Высокая эксплуатационная готовность вашего асфальтоукладчика

Для эффективной эксплуатации и увеличения долговечности техники Volvo предлагает целый ряд решений, продлевающих срок службы и облегчающих техническое обслуживание машин. Интеллектуальные системы, такие как CareTrack® и Service Interval Manager, в сочетании с различными услугами облегчают содержание вашего асфальтоукладчика P6820D/P7820D ABG в оптимальном техническом состоянии.

## Диспетчер интервалов обслуживания

Диспетчер интервалов обслуживания позволяет быть в курсе оповещений об обслуживании и максимально повысить техническую готовность машины. Отдельный дисплей на панели укладки асфальта ЕРМЗ уведомляет оператора о требуемом или запланированном техническом обслуживании, при этом все оповещения записываются в системе, в которой хранится история обслуживания. А благодаря системе предотвращения кражи топлива вы получите уведомление о возможной краже топлива, что поможет предотвратить нежелательные и дорогостоящие простои.



## Современное обслуживание

Быстрое и простое обслуживание повышает техническую готовность. Доступ к важнейшим точкам обслуживания стал более удобным благодаря широкому отверстию в верхней части платформы, что упрощает выполнение работ, снижает время простоя и сокращает эксплуатационные расходы. Единый ключ предоставляет простой доступ к зажиганию и люкам обслуживания всех машин парка.



## Volvo — партнер, которому можно доверять

Специалисты Volvo окажут вам поддержку в любой нужный момент. Как поставщик комплексных решений мы прислушиваемся к вашим требованиям для обеспечения технической готовности и доступности машины. Volvo предлагает широкую дилерскую сеть, готовые к отгрузке запасные части и подготовленных автомехаников, предоставляя вам поддержку в полном объеме с использованием знаний местных особенностей и опыта.



## Комплекты обслуживания

Заменяя только основные детали или детали с видимыми повреждениями и оставляя соседние, вы способствуете усилению нагрузки на замененные детали, что значительно сокращает срок службы машины. Наборы Volvo для технического обслуживания, предназначенные для замены изнашиваемых частей, обеспечивают оптимальный ресурс и работоспособность компонентов, а также избавляют от необходимости работы наугад благодаря наличию всего необходимого в одном комплекте. Всего один комплект позволяет сэкономить время, снизить затраты и получить доступ к последним техническим усовершенствованиям.



# Новый уровень производительности

## Видимость под любым углом

Платформа оператора предоставляет круговой обзор вокруг асфальтоукладчика, бункера, шнекового канала и выглаживающей плиты.

## Лучшая производительность за счет лучшей видимости

Светодиодные фары позволяют видеть и делать больше в условиях недостаточной освещенности, а удобные фонари дежурного освещения повышают безопасность работы.

## ПРОСТОЙ КОНТРОЛЬ РАБОТЫ МАШИНЫ

Система CareTrack позволяет дистанционно контролировать местоположение, использование, производительность, расход топлива и другие характеристики вашей машины.

## Прочная конструкция

В зависимости от проекта и условий работы можно выбрать выглаживающие плиты с одним или двумя трамбующими брусками для получения гладкого и однородного покрытия.

## МОЩНОСТЬ ДЛЯ ЭФФЕКТИВНОЙ РАБОТЫ

Тихий и эффективный двигатель Volvo благодаря передовым техническим решениям обладает повышенной мощностью при меньшем потреблении топлива.

## СОЗДАН ДЛЯ ЭФФЕКТИВНОЙ РАБОТЫ

Вы можете быть уверены в выглаживающих плитах Volvo, созданных на основе инженерного опыта, который насчитывает много десятилетий. Они обеспечивают наилучшие показатели качества, однородности и гладкости покрытия.



### Эффективное охлаждение

Адаптивный вентилятор обеспечивает эффективное охлаждение двигателя и гидравлики даже при высокой температуре окружающей среды.

### Идеальный помощник

Система Pave Assist сочетает компоненты температурного профилирования, прогноза погоды и диспетчера материалов для повышения производительности и качества дорожного покрытия.

### Специальные профили

Выглаживающие плиты VB 79/89 и VDT-V 79/89 являются идеальным выбором при укладке дорожных покрытий со специальным поперечным профилем.

## ИНТУИТИВНО ПОНЯТНОЕ УПРАВЛЕНИЕ

Система управления укладкой дорожного покрытия EPM3 объединяет в себе органы управления всеми системами асфальтоукладчика, обеспечивая оптимальную эффективность работы.

### Современное техобслуживание

Усовершенствованный доступ для обслуживания и единый ключ обеспечивают максимальную техническую готовность и безопасное обслуживание.

### Безопасность и управляемость

Новые кромкообразователи с опциональной функцией гидравлического управления повышают управляемость и безопасность оператора.



# Подробные сведения о Volvo P6820D ABG, P7820D ABG

		P6820D ABG	P7820D ABG
<b>Двигатель (дизельный)</b>			
Производитель		Volvo	Volvo
Модель		D6E GAE3	D7E GEE3
Производительность	кВт	140	170
	л.с.	190	231
при оборотах двигателя	об/мин	2 000	1 800
Охлаждающая жидкость		Жидкость	Жидкость
Вместимость топливного бака	л	250	250
Выбросы		EU Stage IIIA / EPA Tier 3	EU Stage IIIA / EPA Tier 3
<b>Укладка дорожного покрытия</b>			
Производительность (теоретическая)*	т/ч	700	900
Толщина слоя (макс.)	мм	300	300
<b>Скорость</b>			
Укладка асфальта (макс.)	м/мин	20	20
Транспортировка (макс.)	км/ч	3,3	3,6
<b>Ходовая часть</b>			
Длина	мм	3 000	3 000
Ширина (по тракам)	мм	300	300
<b>Транспортер</b>			
Емкость бункера	т	13,5	13,5
Количество транспортеров		2	2
Скорость транспортера (макс.)	м/мин	23	23
<b>Шнек</b>			
Скорость (макс.)	1/min	95	95
Диаметр	мм	360	360
<b>Электрические компоненты</b>			
Напряжение аккумулятора	В	24	24
<b>Размеры</b>			
Длина с выглаживающей плитой с вариопроводом (мостик поднят)	мм	6 120	6 120
Ширина	мм	2 548	2 548
Высота	мм	3 785	3 785
Высота (транспортная)	мм	2 934	2 934
<b>Масса**</b>			
Тракторный агрегат	кг	14 200	14 650
<b>Макс. преодолеваемый уклон***</b>			
Тракторный агрегат + выглаживающая плита	%	25	25

\*Фактическая производительность при укладке асфальта зависит от толщины и ширины покрытия и от скорости укладки асфальта; она также может изменяться в зависимости от рабочих условий на конкретной рабочей площадке. Для расчета производительности конкретного проекта по укладке асфальта обратитесь к нам, и мы окажем вам всю необходимую поддержку.

\*\* Все значения веса являются приблизительными, так как не учитываются дополнительные компоненты. Масса трактора без выглаживающей плиты, со стандартным приемным бункером, с наполовину заполненным топливным баком, с разъединенными сцепными тягами, с опорным роликом (D = 110 мм) и с водителем весом 75 кг.

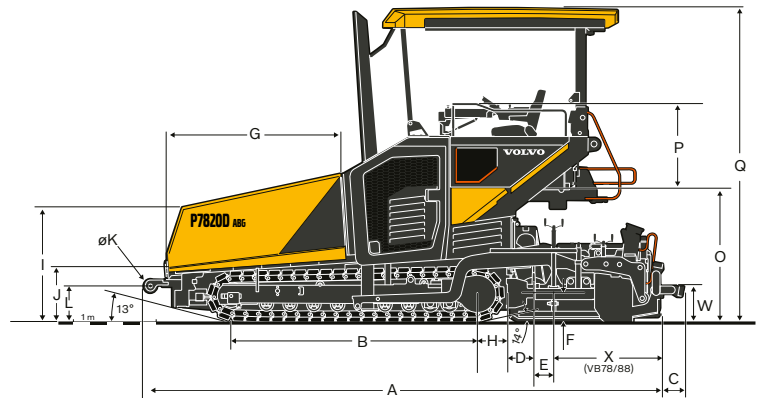
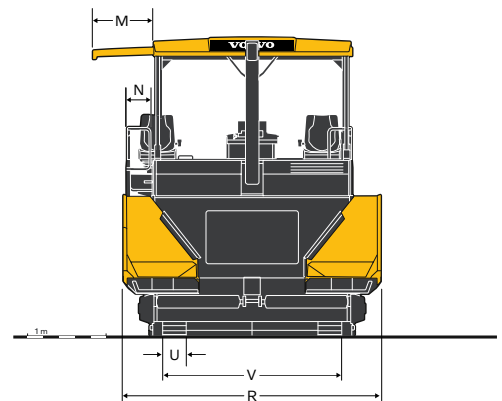
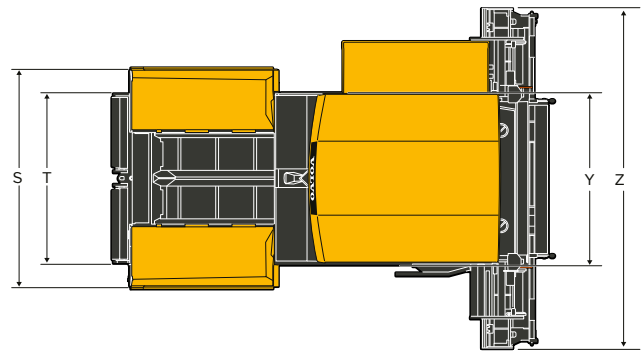
\*\*\*Относится к выглаживающей плите VB 78, 2,5–5,0 м. При использовании уширителей максимально допустимый преодолеваемый уклон будет меньше.

Уровень шума		P6820D ABG	P7820D ABG
Уровень давления звука у уха оператора согласно ISO 11201			
L <sub>рА</sub>	дБ	82	83
Гарантированный уровень звуковой мощности согласно Директиве 2000/14/ЕС			
L <sub>wA</sub>	дБ	105	105

# Технические характеристики

## РАЗМЕРЫ

		P6820D и P7820D
Единицы измерения		мм
A	Стандартная	6 120
	Soft Dock	6 244
B		3 000
C		268
D		275
E		265
F		360 ± 60
G		2 151
H		398
I		1 385
J		607
K		160
L		436
M		770
N		320
O		1 615
P		1 025
Q	вверх	3 785
	вниз	2 934
R	раскрыт	3 256
	закрыт	2 452
S		3 169
T		2 495
U		300
V		2 269
W		438
X		1 280
Y		2 500
Z		5 000



## ЭКСПЛУАТАЦИОННАЯ МАССА<sup>1</sup> ВЫГЛАЖИВАЮЩИХ ПЛИТ, КГ

При рабочей ширине	2.5 m	4 m	5 m	6 m	6.5 m	7 m	7.5 m	8 m	8.5 m	9 m	10 m	11 m
<b>P6820D ABG</b>												
VB 78 ETC	-	-	3 600	-	5 222	-	5 782	6 342	-	6 903	-	-
VDT-V 78 ETC	-	-	3 720	-	5 442	-	6 032	-	-	-	-	-
VB 79 ETC	-	-	3 730	-	5 352	-	5 912	6 472	-	7 033	-	-
VB 88 ETC	-	-	-	3 820	-	-	5 542	-	6 102	6 662	-	-
VDT-V 88 ETC	-	-	-	4 450	-	-	6 272	-	-	-	-	-
MB 122	1 800	3 065	-	4 752	-	5 595	6 017	6 439	-	7 282	8 126	-
<b>P7820D ABG</b>												
VB 78 ETC	-	-	3 600	-	5 222	-	5 782	6 342	-	6 903	-	-
VDT-V 78 ETC	-	-	3 720	-	5 442	-	6 032	6 662	-	7 253	-	-
VB 79 ETC	-	-	3 730	-	5 352	-	5 912	6 472	-	7 033	-	-
VDT-V 79 ETC	-	-	4 100	-	5 822	-	6 412	7 072	-	7 633	-	-
VB 88 ETC	-	-	-	3 820	-	-	5 542	-	6 102	6 662	7 223	-
VDT-V 88 ETC	-	-	-	4 450	-	-	6 272	-	6 862	7 492	-	-
VB 89 ETC	-	-	-	4 200	-	-	5 922	-	6 482	7 042	-	-
VDT-V 89 ETC	-	-	-	4 570	-	-	6 392	-	6 982	7 612	-	-
MB 122	1 800	3 065	-	4 752	-	5 595	6 017	6 439	-	7 282	8 126	8 969
VDT 121	2 100	-	-	5 052	-	-	6 317	-	-	7 582	-	-

<sup>1</sup> Включая удлинители шнека, канальные пластины, кромкообразователи, задние сцепные тяги и т. д.

# Оборудование

## СТАНДАРТНОЕ ОБОРУДОВАНИЕ

	P6820D ABG	P7820D ABG
<b>Двигатель</b>		
Дизельный двигатель Volvo, EU Stage IIIA/EPA Tier 3	•	•
<b>Привод</b>		
Электронная система управления приводом	•	•
Ролики гусеничной ленты, не требующие смазки на весь срок службы	•	•
Кованые и закаленные звенья гусеничной ленты	•	•
Автоматическое устройство натяжения гусениц	•	•
<b>Управление материалами</b>		
Пропорциональные датчики транспортера	•	•
Четыре отдельных гидростатических привода для транспортеров и шнеков	•	•
Изменяемое направление вращения шнека	•	•
Гидравлическая система регулировки высоты шнека	•	•
Пропорциональный регулятор шнека с ультразвуковым датчиком	•	•
<b>Электрические и электронные компоненты</b>		
Электронная система управления асфальтоукладчиком (EPM 3)	•	•
Режим ECO	•	•
Диспетчер настроек	•	•
Диспетчер интервалов обслуживания	•	•
Регулируемая и поворотная панель управления на платформе оператора	•	•
Две регулируемые и поворотные панели выглаживающей плиты	•	•
Главный выключатель аккумулятора	•	•
Блок электрических выключателей	•	•
Система MATRIS	•	•
<b>Конструкция</b>		
Всепогодная крыша из армированного стекловолокном пластика (GRP)	•	•
Два раздвижных сиденья	•	•
Антивандалный комплект	•	•
Зеркала ближнего поля на всепогодной крыше	•	•
«Зеленый» ключ Volvo	•	•
<b>Выглаживающая плита</b>		
Раздельные сцепные тяги	•	•
Блокировка выглаживающей плиты	•	•
Гидравлический механизм регулировки поперечного профиля выглаживающих плит VB	•	•
<b>Освещение</b>		
Освещение платформы оператора	•	•
Функция дежурного освещения	•	•
<b>Забота об окружающей среде</b>		
Шумоизоляция	•	•

## ОПЦИОНАЛЬНОЕ ОБОРУДОВАНИЕ

	P6820D ABG	P7820D ABG
<b>Управление материалами</b>		
Smart Dock	•	•
Soft Dock	•	•
Тяжелые опорные ролики	•	—
Раздельно управляемые крылья бункера	•	•
Передний щиток с гидравлическим приводом	•	•
Система быстрой блокировки шнека	•	•
Усиленный шнек	•	—
Защитные полуоболочки для вала шнека	•	•
Удлинитель шнека и дополнительные подшипники шнека	•	•
Усиленная крышка транспортера	•	•
Реверсивный транспортер	•	•
Центральная система смазки	•	•
<b>Электрические и электронные компоненты</b>		
Четыре электрические розетки 230 В	•	•
Боковые кнопки аварийного останова	•	•
Вентилятор для высокой окружающей температуры	•	•
CareTrack — установка GSM	•	•
CareTrack — установка спутника	•	•
Pave Assist (система Volvo Co-Pilot)	•	•
Система камер Volvo Smart View	•	•
Выравнивающее оборудование	•	•
Транспортировочный ящик для пультов управления EPM	•	•
<b>Конструкция</b>		
Комфортабельные сиденья с подогревом	•	•
Переднее ветровое стекло	•	•
Брезентовые боковые шторы для защитного навеса	•	•
Специальные цвета	•	•
Всепогодная крыша с электрогидравлическим приводом	•	•
Передний балласт	•	•
<b>Выглаживающая плита</b>		
Промежуточные элементы выглаживающей плиты	•	•
Вспомогательная система выглаживающей плиты	•	•
Блокировка подъема выглаживающей плиты	•	•
Система частичной нейтрализации веса выглаживающей плиты	•	•
Система натяжения выглаживающей плиты	•	•
Гидравлический механизм регулировки высоты раздвигаемой выглаживающей плиты	•	•
Специальные профили VB79, VB89	•	•
Гидравлически регулируемые кромкообразователи выглаживающей плиты Power-Float	•	•
Подогреваемый кромкообразователь выглаживающей плиты	•	•
Складывающийся настил выглаживающей плиты	•	•
<b>Освещение</b>		
Проблесковый маячок, светодиодный	•	•
Проблесковый маячок, галогенный	•	•
Два светодиодных шарообразных осветителя	•	•
Шесть светодиодных рабочих фар на всепогодной крыше	•	•
Шесть галогенных рабочих фар на всепогодной крыше	•	•
Четыре светодиодные рабочие фары на всепогодной крыше	•	•
Четыре галогенные рабочие фары на всепогодной крыше	•	•
Две дополнительные светодиодные рабочие фары на задней раме	•	•
Две дополнительные галогенные рабочие фары на задней раме	•	•
Две дополнительные светодиодные рабочие фары шнека на задней раме	•	•
Две дополнительные галогенные рабочие фары шнека на задней раме	•	•
Портативная светодиодная рабочая фара на магнитном основании	•	•
Портативная галогенная рабочая фара на магнитном основании	•	•
<b>Забота об окружающей среде</b>		
Устройство отвода битумных паров	•	•
Система распыления эмульсии	•	•
Высокопроизводительное устройство струйной очистки	•	•
Биоразлагаемое гидравлическое масло	•	•

## ВЫБОР ОПЦИОНАЛЬНОГО ОБОРУДОВАНИЯ VOLVO

Электрогидравлическая всепогодная крыша



Выравнивающее оборудование



Гидравлические кромкообразователи



Дымоуловитель



Smart Dock



Переднее лобовое стекло и защита от атмосферных воздействий



Некоторые изделия недоступны на определенных рынках. В соответствии с политикой постоянного совершенствования компания оставляет за собой право изменять технические характеристики и конструкцию без предварительного уведомления. На иллюстрациях не всегда показана стандартная версия машины.

**VOLVO**

**Volvo Construction Equipment**

[volvo.com](http://volvo.com)