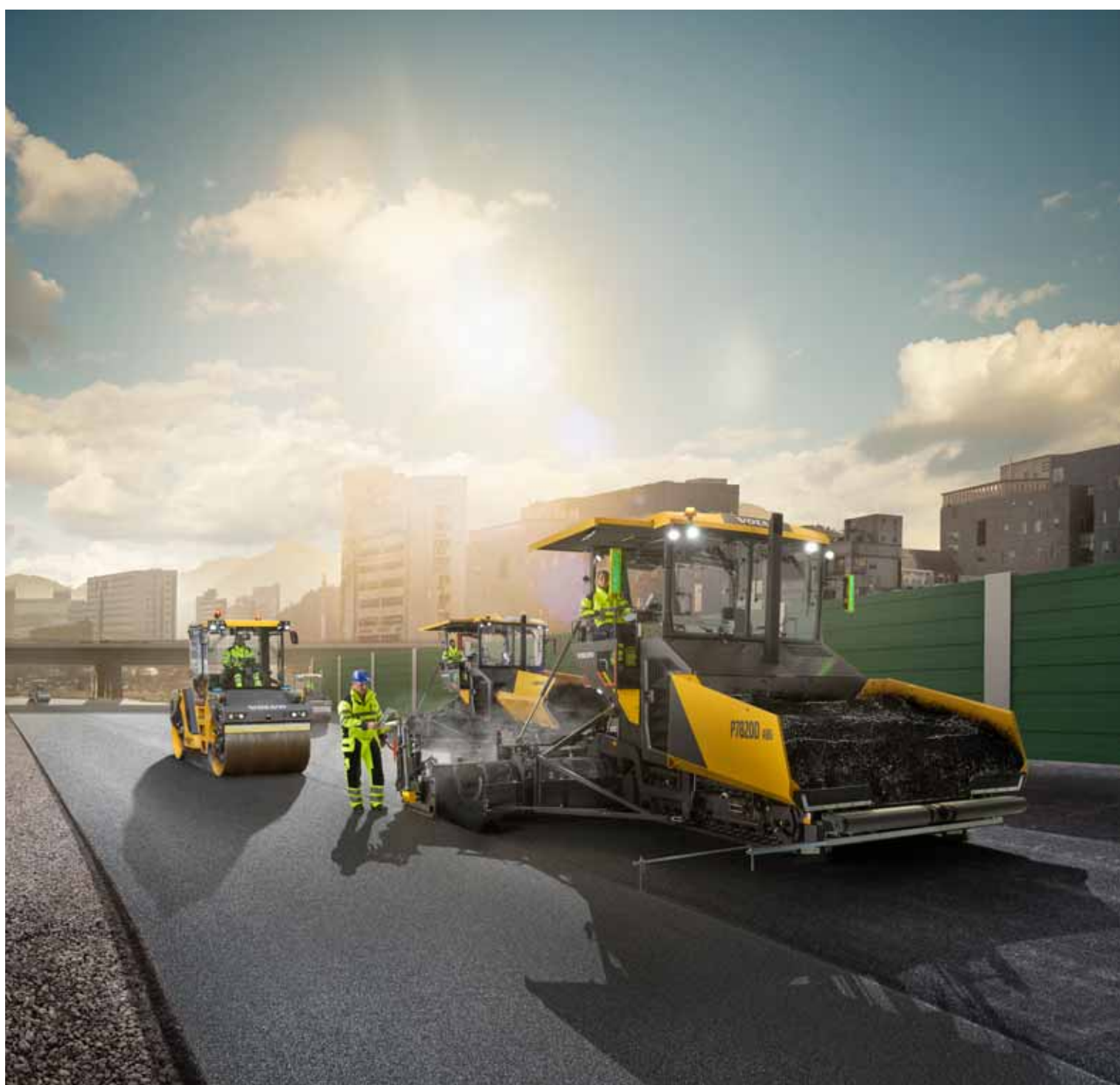




Volvo Construction Equipment

# P6820D ABG, P7820D ABG

Vibroacabadoras de esteiras Volvo 2,5 a 11,0 m 140 a 170 kW



# A Volvo coloca você em controle

Tenha o controle completo de sua vibroacabadora com os recursos tecnologicamente avançados da Volvo, concebidos para simplificar a operação e maximizar a eficiência. Combinando o sistema de gerenciamento eletrônico da vibroacabadora (EPM3) de última geração e o recurso de gerenciador de configurações a um ambiente de operador de baixo ruído e visibilidade em todas as direções, a P6820D/P7820D ABG é o pacote ideal.

## Preparar e partir

Experimente uma pavimentação consistente e de alta qualidade em todos os trabalhos com o gerenciador de configurações que é capaz de armazenar configurações personalizadas para projetos individuais. Comece a pavimentar rapidamente com esse recurso integrado que simplifica a configuração inicial da máquina, capacitando operadores a recuperar parâmetros salvos dentro do EPM3 ao encontrar trabalhos de pavimentação similares. Assim que a pavimentação começar, ajustes podem ser feitos para melhorar o desempenho e aumentar a produtividade.



## Alta potência e alto conforto

Obtenha um alto desempenho em pavimentação e níveis de ruído incrivelmente baixos com a P6820D/P7820D ABG. Ao corresponder a saída do motor à necessidade real, o Modo ECO adaptável e a rotação ideal reduzem os níveis de ruído, beneficiando a equipe de pavimentação e a comunidade local. Para um ambiente de trabalho confortável, a capota oferece isolamento sonoro incorporado, enquanto o tensor automático de esteiras reduz as vibrações, garantindo um funcionamento suave.



## Todos os ângulos em vista

Da plataforma do operador, experimente a visibilidade sem obstáculos ao redor da vibroacabadora, do silo, do canal do distribuidor helicoidal e da mesa. O capô do motor com novo design oferece excelente visibilidade do silo, permitindo que o operador verifique o fornecimento e o fluxo de materiais com um simples olhar. Enquanto isso, a nova área envidraçada nas duas laterais da plataforma do operador oferece uma visibilidade ainda maior, maximizando a eficiência geral e a segurança no local de trabalho.

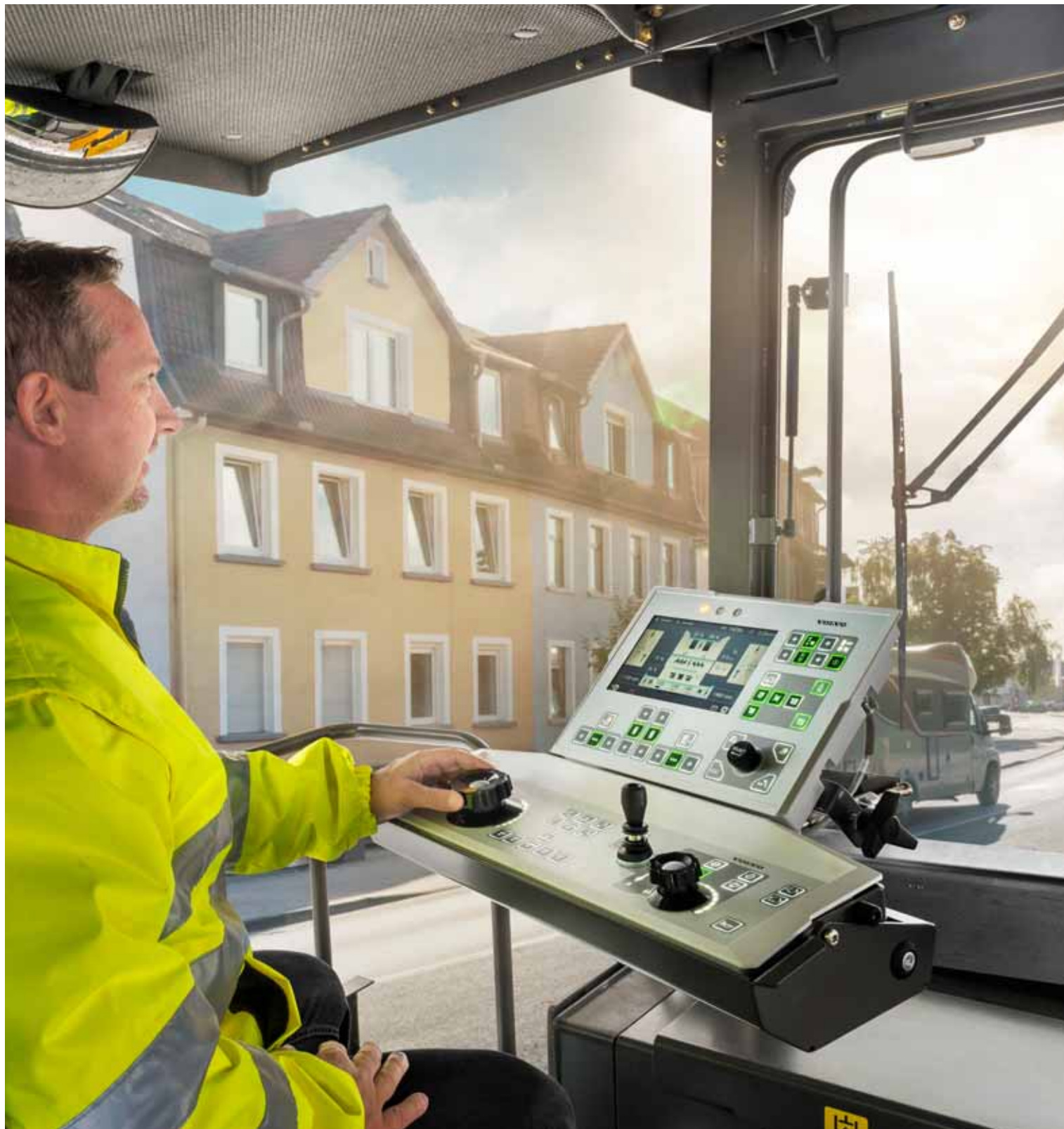


## Veja mais, faça mais

Pavimente com precisão, durante o dia ou à noite, com seis luzes de trabalho padrão e luzes balão opcionais, que oferecem maior visibilidade, segurança e conveniência. As luzes de LED são mais claras e duráveis, para que você possa ver e fazer mais em condições de baixa luminosidade. As luzes internas, localizadas abaixo do toldo, iluminam a plataforma durante três minutos depois que o interruptor principal é ligado e depois que a ignição é desligada.







# OPERAÇÃO INTUITIVA

Assuma o controle da sua operação com o novo sistema de gerenciamento eletrônico da vibroacabadora (EPM3). Todos os botões de controle para todas as funções são consolidados em um só sistema e dispostos em uma configuração de vista panorâmica, para orientar o operador de modo intuitivo pelas funções de trabalho individuais. Usando o botão rotativo, rapidamente selecione e ajuste funções para um maior controle da máquina, facilidade de uso e eficiência ideal.





# POTÊNCIA PARA OBTER RESULTADOS

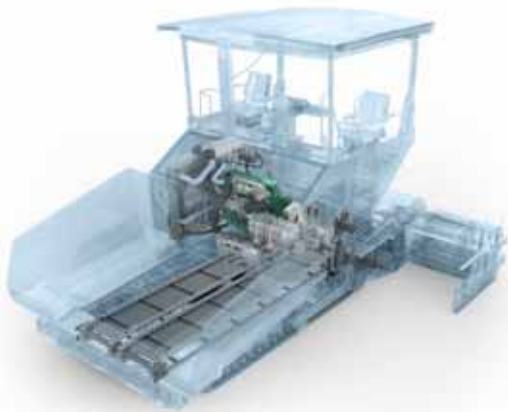
Aumente a potência de sua operação com o motor Volvo com eficiência de combustível, especificamente sintonizado ao sistema hidráulico. Projetado pela Volvo para a Volvo, o motor premium combina torque alto e rotação baixa para um desempenho superior e duradouro. Reduza o consumo de combustível e aumente a produtividade com recursos avançados integrados, como o Modo ECO adaptável, que corresponde a saída do motor às necessidades do local de trabalho, fornecendo a potência para o desempenho desejado.

# Desempenho duradouro de pavimentação

Montada com componentes de alto desempenho, a P6820D/P7820D ABG é desenvolvida para aumentar a produtividade e, ao mesmo tempo, reduzir o consumo de combustível, o ruído e os custos operacionais. Com mais de meio século de experiência em pavimentação e engenharia inovadora, esta pavimentadora alcança um desempenho duradouro.

## Eficiente e duradoura

Otimize o tempo de atividade e a vida útil da máquina com o trem de força Volvo e o sistema hidráulico melhorado, que oferecem durabilidade e desempenho incomparáveis. O recurso do trem de força complementa o sistema hidráulico, que é perfeitamente combinado ao motor Volvo para proporcionar alto desempenho e baixo consumo de combustível, níveis de emissões e ruído.



## Acabamento impecável

Confie na vibrocabadora P6820D/P7820D ABG com projeto durável para uma superfície de pavimentação consistente e de alta qualidade. Combinando vários recursos, inclusive o sistema automático de tensionamento das esteiras, grande capacidade do silo e o Soft Dock, você pode contar com a vibrocabadora para entregar uma superfície lisa e regular.



## Arrefecimento eficiente

Confie na P6820D/P7820D ABG para manter ao arrefecimento enquanto opera em temperaturas e altitudes extremas. O compartimento e o capô do motor com design inteligente fornecem um espaço amplo para circulação contínua do ar da ventoinha de arrefecimento adaptativa, permitindo que o motor e a hidráulica arrefeçam de modo eficaz, até mesmo em temperaturas ambiente altas. Além disso, esse recurso reduz o ruído, aumenta a vida útil da máquina e maximiza a eficiência do sistema hidráulico.



## O assistente perfeito

Libere o potencial completo de produtividade de sua máquina com o Pave Assist, concebido especificamente para as vibrocabadoras Volvo. O Pave Assist oferece um conjunto poderoso de ferramentas, incluindo Thermal Profiling, Weather View e Material Manager, para aumentar o desempenho, a eficiência e a qualidade da pavimentação.





# Tecnologia suprema de mesa

Leve o desempenho de sua vibroacabadora a um nível superior com as mesas Volvo. Equipadas com uma mesa de tamper simples ou dupla, sua P6820D/P7820D ABG combina portas terminais opcionais com controle hidráulico, sistema de acoplamento rápido Volvo e perfis especiais para proporcionar versatilidade e uma superfície lisa de alta qualidade.

## Projetado para durabilidade

Obtenha a densidade de material desejada com as barras tamper especialmente desenvolvidas pela Volvo, totalmente endurecidas para durabilidade prolongada. Conforme a aplicação e as condições, escolha entre as mesas de tamper única ou dupla para garantir uma superfície suave e regular. A mesa de tamper dupla oferece o nível mais elevado de compactação atrás da mesa, o que é essencial na pavimentação de asfalto espesso e de solo-cimento.



## Seguro e no controle

Aumente a controlabilidade e a segurança do operador com as novas portas de extremidade hidráulicamente controladas. Esqueça o ajuste manual das portas de extremidade da mesa – o controle desse recurso opcional é integrado na Unidade de controle da mesa, o que requer menos esforço, permite manuseio mais rápido ao operador da mesa e garante um acabamento lateral limpo. Além disso, mantém operadores seguros e longe do tráfego na operação próxima à pista de rodagem.



## Trocas rápidas e fáceis

Adicione ou remova extensões de mesa em poucos minutos sem usar ferramentas especiais, graças ao sistema de acoplamento rápido da Volvo. Esse recurso possibilita que membros da equipe de pavimentação troquem extensões com rapidez, eficiência e segurança, economizando dinheiro e tempo valiosos.



## Perfis especiais

As mesas VB 79/89 e VDT-V 79/89 são a escolha ideal para pavimentar perfis especiais de coroa em superfícies de estrada. As mesas extensíveis possuem duas seções articuladas adicionais e são ajustáveis para cima ou para baixo em 10% (5,7°), criando a possibilidade de pavimentar perfis irregulares – como requisitos de drenagem especiais – com maior facilidade, menos material utilizado e a custos inferiores.





# PROJETADAS PARA EFICIÊNCIA

Baseadas em décadas de excelência em engenharia, as mesas da Volvo proporcionam a melhor qualidade, uniformidade e suavidade de superfície. Versátil e eficiente em larguras de pavimentação de até 11 metros, a P6820D/P7820D ABG possui mesas líderes na indústria, capazes de lidar com uma grande variedade de materiais. As mesas Variomatic da Volvo possuem oito tubos de guia, quatro para cada extensão hidráulica, que contribuem para uma superfície consistente, macia e uniformemente compacta.





# FÁCIL MONITORAMENTO DA MÁQUINA

Evite tempos de inatividade não programados verificando se sua máquina está operando de modo eficiente com o sistema de telemática CareTrack. Receba relatórios remotamente sobre a localização, utilização, produtividade e consumo de combustível da máquina, entre outros dados, para aumentar o tempo de atividade da máquina. Usando o software de diagnóstico MATRIS, seu distribuidor Volvo analisa os dados operacionais da sua máquina para ajudar a identificar áreas de melhoria para operações ideais.



# Mantenha sua vibroacabadora em forma e produzindo

Para manter as máquinas eficientes e aumentar sua durabilidade, a Volvo oferece vários recursos de aumento de vida útil dos componentes, bem como para manutenção rápida e fácil. Com sistemas inteligentes, como o CareTrack® e o Service Interval Manager, além de uma grande variedade de serviços, é fácil manter a sua pavimentadora P6820D/ P7820D ABG sempre funcionando em boas condições.

## Service Interval Manager

Mantenha-se informado sobre os requisitos de manutenção e maximize o tempo de atividade da máquina com o Service Interval Manager. Um display dedicado no painel de pavimentação do EPM3 alerta o operador quando há manutenção requisitada ou agendada, o que é gravado no sistema, que retém um registro histórico de manutenção. Além disso, com o sistema de prevenção de roubo de combustível, você é notificado caso o combustível seja roubado, o que ajuda a prevenir o tempo de inatividade caro.



## Manutenção com tecnologia de ponta

Maximize o tempo de atividade com manutenção rápida e fácil. O acesso facilitado de manutenção para verificações essenciais pela abertura ampla no topo da plataforma fornece facilidade de manutenção, reduz o tempo de inatividade e minimiza os custos operacionais. Acesse rapidamente todas as ignições e portinholas de serviço de uma frota completa com uma só chave.



## Volvo – um parceiro no qual você pode confiar

A Volvo está aqui para dar suporte a você sempre que precisar. Como um fornecedor de soluções completo, nós ouvimos suas necessidades para garantir a disponibilidade e o tempo de atividade da máquina. Com uma extensa cobertura de distribuidores, disponibilidade de peças e técnicos qualificados, a Volvo possui uma ampla rede para dar suporte a você, usando a experiência e o conhecimento local.



## Kits de assistência

Ao substituir apenas as peças principais ou visivelmente desgastadas, em vez de todas as peças em volta, as partes substituídas podem sofrer desgaste, reduzindo significativamente a vida útil da sua máquina. Garanta o desempenho e a vida útil ideal de peças com os Kits de assistência da Volvo para peças de desgaste e elimine a necessidade de adivinhar quais partes devem ser substituídas, ao ter todas em mãos em um só conjunto. Economize tempo, diminua custos e receba as melhorias técnicas mais atuais em um só kit.



# Leve o desempenho ao próximo nível

## Todos os ângulos em vista

Da plataforma do operador, experimente a visibilidade sem obstáculos ao redor da vibroacabadora, do silo, do canal do distribuidor helicoidal e da mesa.

## Veja mais, faça mais

Veja e faça mais em condições de baixa luminosidade com luzes de LED e garanta a segurança com as convenientes luzes internas.

## FÁCIL MONITORAMENTO DA MÁQUINA

Receba remotamente relatórios sobre a localização, uso, produtividade, consumo de combustível de sua máquina e muito mais com o CareTrack.

## Projetado para durabilidade

Conforme a aplicação e as condições, escolha entre as mesas de tampo única ou dupla para uma superfície suave e regular.

## POTÊNCIA PARA OBTER RESULTADOS

O motor silencioso e eficiente da Volvo oferece a você mais potência consumindo menos combustível graças a recursos integrados avançados.

## PROJETADAS PARA A EFICIÊNCIA

Confie nas mesas Volvo, baseadas em décadas de excelência em engenharia para proporcionarem a melhor qualidade, uniformidade e lisura da superfície.





### Arrefecimento eficiente

Mesmo em temperaturas ambiente altas, a ventoinha de arrefecimento adaptativa permite que o motor e a hidráulica arrefeçam de modo eficaz.

### O assistente perfeito

O Pave Assist combina o Thermal Profiling, o Weather View e o gerenciamento de material para aumentar a produtividade e a qualidade da pavimentação.

### Perfis especiais

As mesas VB 79/89 e VDT-V 79/89 são a escolha ideal quando precisar pavimentar perfis especiais de coroa em superfícies de estradas.

## OPERAÇÃO INTUITIVA

Controle o desempenho da pavimentação com o EPM3, que consolida todos os botões de comando em um só sistema para a eficiência ideal.

### Manutenção avançada

Maximize o tempo de máquina disponível com manutenção rápida e segura resultante do melhor acesso de serviço e chave única.

### Seguro e no controle

Aumente a controlabilidade e a segurança do operador com o novo recurso de portas de extremidade hidráulicamente controladas, disponível como opção.



# Volvo P6820D ABG, P7820D ABG em detalhe

		P6820D ABG	P7820D ABG
<b>Motor (diesel)</b>			
Fabricante		Volvo	Volvo
Modelo		D6E GAE3	D7E GEE3
Saída	kW	140	170
	cv	190	231
à rotação do motor	r/min	2 000	1 800
Líquido de arrefecimento		Líquido	Líquido
Capacidade do tanque de combustível	l	250	250
Emissões de escape		Fase 3a UE/EPA Tier 3	Fase 3a UE/EPA Tier 3
<b>Pavimentação</b>			
Produção (teórica)*	t/h	700	900
Espessura do tapete (máx.)	mm	300	300
<b>Velocidade</b>			
Pavimentação (máx.)	m/min	20	20
Transporte (máx.)	km/h	3.0	3.6
<b>Unidade das esteiras</b>			
Comprimento	mm	3 000	3 000
Largura (placas do rasto)	mm	300	300
<b>Transportadores</b>			
Capacidade do silo	t	13.5	13.5
Número de transportadores		2	2
Velocidade dos transportadores (máx.)	m/min	23	23
<b>Parafuso helicoidal</b>			
Velocidade (máx.)	1/min	95	95
Diâmetro	mm	360	360
<b>Sistema elétrico</b>			
Tensão da bateria	V	24	24
<b>Dimensões</b>			
Comprimento com mesa Vario (passadiço para cima)	mm	6 120	6 120
Largura	mm	2 548	2 548
Altura	mm	3 785	3 785
Altura (transporte)	mm	2 934	2 934
<b>Peso**</b>			
Unidade tratora	kg	14 200	14 650
<b>Capacidade de subida máx. permitida***</b>			
Unidade tratora + mesa	%	25	25

\*O rendimento real de pavimentação depende da espessura da camada, da largura da pavimentação e da velocidade da pavimentação e variará conforme as condições existentes de pavimentação no seu local de trabalho. Entre em contato conosco. Teremos o maior prazer em ajudá-lo no cálculo do rendimento da pavimentação para seu projeto de pavimentação particular.

\*\* Todos os pesos são aproximados e sem os equipamentos opcionais. Peso do trator sem a mesa, com o silo padrão, com o tanque de combustível cheio até a metade, com braços de reboque separados, com rolos de empuxo D = 110 mm e operador de 75 kg.

\*\*\*Aplica-se à mesa VB 78 2,5 a 5,0 m. Ao usar extensões, a capacidade máxima de rampa permitida será reduzida.

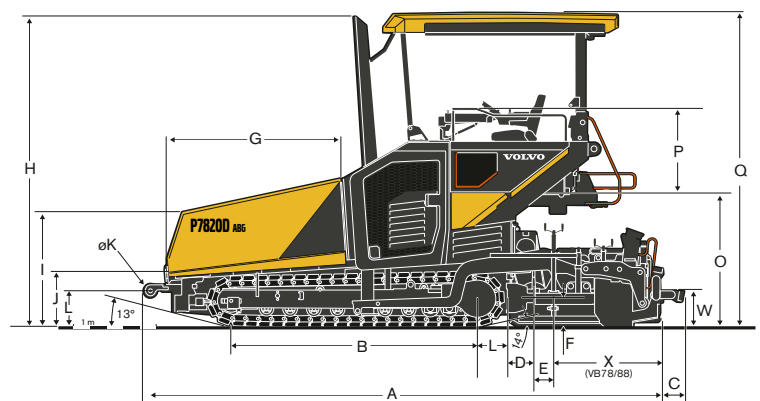
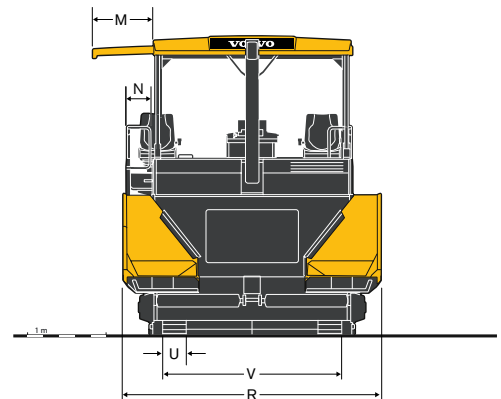
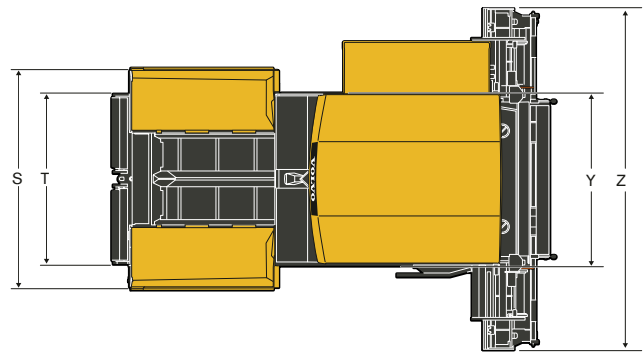
Nível de ruído		P6820D ABG	P7820D ABG
Nível de pressão sonora no ouvido do operador, de acordo com ISO 11201			
LpA	dB(A)	82	83
Nível de potência sonora garantido, de acordo com a Diretiva 200/14/EC			
LwA	dB(A)	105	105



# Especificações

## DIMENSÕES

		P6820D e P7820D
Unidade		mm
A	Padrão	6 120
	Soft Dock	6 244
B		3 000
C		268
D		275
E		265
F		360 ± 60
G		2 151
H		3 792
I		1 385
J		607
K		160
L		436
M		770
N		320
O		1 615
		1 025
Q	para cima	3 785
	para baixo	2 934
R	aberto	3 256
	fechado	2 452
S		3 169
T		2 495
U		300
V		2 269
W		438
X		1 280
Y		2 500
Z		5 000



## PESO OPERACIONAL\* DAS MESAS EM KG

Na largura de trabalho	2.5 m	4 m	5 m	6 m	6.5 m	7 m	7.5 m	8 m	8.5 m	9 m	10 m	11 m
<b>P6820D ABG</b>												
VB 78 ETC	-	-	3 600	-	5 222	-	5 782	6 342	-	6 903	-	-
VDT-V 78 ETC	-	-	3 720	-	5 442	-	6 032	-	-	-	-	-
VB 79 ETC	-	-	3 730	-	5 352	-	5 912	6 472	-	7 033	-	-
VB 88 ETC	-	-	-	3 820	-	-	5 542	-	6 102	6 662	-	-
VDT-V 88 ETC	-	-	-	4 450	-	-	6 272	-	-	-	-	-
MB 122	1 800	3 065	-	4 752	-	5 595	6 017	6 439	-	7 282	8 126	-
<b>P7820D ABG</b>												
VB 78 ETC	-	-	3 600	-	5 222	-	5 782	6 342	-	6 903	-	-
VDT-V 78 ETC	-	-	3 720	-	5 442	-	6 032	6 662	-	7 253	-	-
VB 79 ETC	-	-	3 730	-	5 352	-	5 912	6 472	-	7 033	-	-
VDT-V 79 ETC	-	-	4 100	-	5 822	-	6 412	7 072	-	7 633	-	-
VB 88 ETC	-	-	-	3 820	-	-	5 542	-	6 102	6 662	7 223	-
VDT-V 88 ETC	-	-	-	4 450	-	-	6 272	-	6 862	7 492	-	-
VB 89 ETC	-	-	-	4 200	-	-	5 922	-	6 482	7 042	-	-
VDT-V 89 ETC	-	-	-	4 570	-	-	6 392	-	6 982	7 612	-	-
MB 122	1 800	3 065	-	4 752	-	5 595	6 017	6 439	-	7 282	8 126	8 969
VDT 121	2 100	-	-	5 052	-	-	6 317	-	-	7 582	-	-

\* Incluindo extensões do distribuidor helicoidal, placas de canal, portas de extremidades, braços de reboque traseiros, etc.

# Equipamento

## EQUIPAMENTO DE SÉRIE

	P6820D ABG	P7820D ABG
<b>Motor</b>		
Motor a diesel Volvo, Estágio 3a UE / Tier 3 EPA	•	•
<b>Acionamento</b>		
Controle eletrônico de acionamento	•	•
Roletes das esteiras com lubrificação permanente	•	•
Links das esteiras forjados e endurecidos	•	•
Tensor automático de esteiras	•	•
<b>Gerenciamento de material</b>		
Sensores proporcionais do transportador de material	•	•
Quatro acionamentos hidrostáticos individuais para transportadores e distribuidores helicoidais	•	•
Direção reversível da rotação do distribuidor helicoidal	•	•
Ajuste hidráulico da altura do distribuidor helicoidal	•	•
Controle ultrassônico proporcional do sensor do distribuidor helicoidal	•	•
<b>Elétricos e eletrônicos</b>		
Gerenciamento Eletrônico da Vibroacabadora (EPM 3)	•	•
Modo ECO	•	•
Gestor de definições	•	•
Gerenciador de Intervalos de Manutenção	•	•
Painel de controle principal ajustável e giratório na plataforma do operador	•	•
Dois painéis de controle da mesa ajustáveis e giratórios	•	•
Chave geral da bateria	•	•
Painel elétrico	•	•
MATRIS	•	•
<b>Estrutura</b>		
Teto solar de plástico reforçado com fibra de vidro (GRP)	•	•
Dois assentos, extensíveis lateralmente	•	•
Kit antivandalismo	•	•
Espelhos de campo próximo no teto solar	•	•
Chave Verde Volvo	•	•
<b>Mesa</b>		
Braços de reboque de separação	•	•
Dispositivo de bloqueio da mesa	•	•
<b>Luzes</b>		
Iluminação da plataforma do operador	•	•
Função de luz interna	•	•
<b>Ambiental</b>		
Isolamento sonoro	•	•

## EQUIPAMENTO OPCIONAL

	P6820D ABG	P7820D ABG
<b>Gerenciamento de material</b>		
Smart Dock	•	•
Soft Dock	•	•
Rolos de empuxo pesado	•	—
Abas do silo operadas individualmente	•	•
Calha frontal operada hidráulicamente	•	•
Sistema de trava rápida do distribuidor helicoidal	•	•
Distribuidor helicoidal robusto	•	—
Proteções de meia-concha do eixo do distribuidor helicoidal	•	•
Extensões do distribuidor helicoidal e rolamentos adicionais do distribuidor helicoidal	•	•
Cobertura de transportador para serviços pesados	•	•
Transportador reversível	•	•
Lubrificação central	•	•
<b>Elétricos e eletrônicos</b>		
Quatro tomadas elétricas de 230 V	•	•
Parada de emergência lateral	•	•
Ventilador de alta temperatura ambiente	•	•
Instalação do CareTrack - GSM	•	•
Instalação do CareTrack - Satélite	•	•
Pave Assist (sistema Volvo Co-Pilot)	•	•
Sistema de câmeras Volvo Smart View	•	•
Equipamento de nivelamento	•	•
Caixa de transporte para os painéis de controle do EPM	•	•
<b>Estrutura</b>		
Assentos de luxo com aquecimento	•	•
Para-brisa dianteiro	•	•
Cortinas laterais de lona para o toldo	•	•
Cores personalizadas	•	•
Teto solar eletro-hidráulico	•	•
Peso do lastro frontal	•	•
<b>Mesa</b>		
Blocos do espaçador de mesa	•	•
Dispositivo de alívio da mesa	•	•
Dispositivo de bloqueio contra subida na mesa	•	•
Dispositivo de carga da mesa	•	•
Dispositivo tensionador da mesa	•	•
Ajuste hidráulico de altura das mesas extensíveis	•	•
Mesas VB com ajuste de coroa hidráulico	•	•
Perfis especiais VB79, VB89	•	•
Esquis laterais da mesa Power-Float com ajuste hidráulico	•	•
Portas de extremidades da mesa com aquecimento	•	•
Passarela da mesa dobrável	•	•
<b>Luzes</b>		
Sinalizadores de advertência de LED	•	•
Sinalizadores de advertência halógenos	•	•
Dois luzes de balão de LED	•	•
Seis luzes de trabalho de LED no teto solar	•	•
Seis luzes de trabalho halógenas no teto solar	•	•
Quatro luzes adicionais de trabalho de LED no teto solar	•	•
Quatro luzes adicionais de trabalho halógenas no teto solar	•	•
Dois luzes de trabalho adicionais de LED no chassi traseiro	•	•
Dois luzes de trabalho adicionais halógenas no chassi traseiro	•	•
Dois luzes de trabalho do distribuidor helicoidal adicionais de LED no chassi traseiro	•	•
Dois luzes de trabalho do distribuidor helicoidal adicionais halógenas no chassi traseiro	•	•
Luz de trabalho portátil de LED com base magnética	•	•
Luz de trabalho portátil halógena com base magnética	•	•
<b>Ambiental</b>		
Extrator de vapores betuminosos	•	•
Sistema de pulverização de emulsão	•	•
Unidade de limpeza com spray de alto desempenho	•	•
Óleo hidráulico biodegradável	•	•



## SELEÇÃO DE EQUIPAMENTO OPCIONAL DA VOLVO

Teto solar eletro-hidráulico



Equipamento de nivelamento



Portas de extremidades hidráulicas



Extrator de gases



Smart Dock



Para-brisas frontal e proteção climática



Nem todos os produtos estão disponíveis em todos os mercados. De acordo com a nossa política de melhoria contínua, reservamo-nos o direito de modificar especificações e projetos sem aviso prévio. As ilustrações não mostram necessariamente a versão-padrão da máquina.

**VOLVO**

**Volvo Construction Equipment**

[www.volvoce.com](http://www.volvoce.com)