



Volvo Construction Equipment

A45G

Dumper articolati Volvo 41 t 476 CV



Straordinaria disponibilità operativa

Assicurati la produttività ininterrotta che questa macchina, più grande, durevole e di livello superiore, sempre disponibile e pronta a lavorare, è in grado di offrirti. Puoi contare su un'affidabilità eccezionale grazie al design robusto, alla facilità di accesso per l'assistenza della macchina e all'eccezionale rete di concessionarie Volvo. Garantisciti una straordinaria disponibilità operativa

Durata garantita

Aumenta la tua disponibilità operativa con i telai anteriore e posteriore, il sollevatore e i freni a disco in bagno d'olio heavy-duty. La collaudata durata Volvo e il supporto delle opzioni di estensione della garanzia fanno sì che tu non debba mai preoccuparti dello svolgimento del lavoro. Robustezza e durata sono i tratti distintivi del dumper articolato Volvo.



Cinquant'anni di robustezza

Cinquant'anni e cinquanta tonnellate dopo, Volvo è il costruttore numero uno al mondo di dumper articolati. Abbiamo inventato il concetto e abbiamo sviluppato e costruito queste macchine per più di 50 anni: la strada dal primo dumper articolato da 10 tonnellate è stata lunga. Con il consolidato successo riscosso nel corso degli anni, le macchine comprendono tecnologia innovativa e il rinomato motore Volvo.



Accesso per assistenza e manutenzione

Grazie al miglior accesso del settore, la manutenzione della vostra macchina è rapida e semplice. La griglia anteriore si abbassa consentendo l'accesso ad una piattaforma di servizio con due gradini antiscivolo. Il cofano a comando elettrico si apre a 90 gradi, consentendo l'accesso sicuro ad ogni punto del vano motore.



Rete di concessionari Volvo

L'esclusiva rete di concessionari Volvo è pronta ad assistere qualsiasi tua richiesta. Volvo offre numerosi servizi, competenza locale ed esperienza globale, compresi sistemi telematici di monitoraggio delle macchine (CareTrack™ e MATRIS™), oltre ad una straordinaria disponibilità di ricambi.





DISPONIBILITÀ OPERATIVA

Preparatevi a lavorare con il nuovissimo A45G. Progettato per servizi di trasporto gravosi in impegnative attività fuori strada, la lunga durata, qualità ed affidabilità di questo mezzo soddisferanno appieno le vostre aspettative sul marchio Volvo. Il trasporto è più facile ed efficiente.



EFFICIENZA DEI CONSUMI GARANTITA

L'A45G alimentato dal motore Volvo, famoso in tutto il mondo, offre efficienza dei consumi senza compromettere potenza o prestazioni. Con l'efficienza dei consumi garantita, questa macchina aumenterà la vostra produttività e migliorerà la resa del vostro investimento.

Efficienza rinomata a livello mondiale

Migliorate la vostra efficienza e trasportate di più con costi minori. Ottima efficienza dei consumi, tecnologia innovata e utili strumenti per dati operativi vi aiutano a controllare i costi di manutenzione e ad ottimizzare il vostro investimento.

Maggiore produttività con costi minori

La macchina è ottimizzata per la massima efficienza con maggiori capacità di carico utile. Il suo design intelligente consente una maggiore portata riducendo al tempo stesso il consumo di carburante, consentendovi di trasportare più prodotti con costi minori.



Dati operativi

Ricevete dati preziosi per migliorare l'efficienza sul posto e risparmiare sui costi. Con gli intelligenti sistemi offerti da Volvo, quali MATRIS™, CareTrack™ e il sistema di pesatura a bordo (On Board Weighing), ottimizzerete la vostra produttività contenendo i vostri costi operativi.



Controllate i vostri costi di manutenzione

La gamma di Accordi Assistenza Clienti di Volvo Construction Equipment offre manutenzione preventiva, riparazioni complete e diversi servizi per migliorare la disponibilità operativa. Volvo si avvale della tecnologia di ultima generazione per monitorare il funzionamento e lo stato della macchina, fornendo consigli per aumentare la tua redditività. Un Accordo Assistenza Clienti vi consente di tenere sotto controllo i costi di manutenzione e assistenza.



Guida dinamica Volvo

La selezione dinamica e predittiva delle marce si adatta alle condizioni operative, per comfort ed efficienza dei consumi migliori.



Raggiungete gli obiettivi

Raggiungete i vostri obiettivi con il dumper A45G. Questa macchina offre prestazioni da vero fuoristrada, collaudata tecnologia Volvo e maggior carico utile, contribuendo a garantire operazioni sostenibili, anno dopo anno.

Concetto di dumper articolato

Va dove altri non possono. Il concetto di dumper articolato assicura la massima versatilità consentendovi di accedere all'intero cantiere e di affrontare salite più ripide. Per lavorare in qualsiasi condizione climatica, terreno e applicazione. Le soluzioni di allestimento della carrozzeria e le varie opzioni di telaio vi consentono di personalizzare la macchina a seconda del vostro cantiere.



Il miglior dumper articolato

L'A45G garantisce imbattibili prestazioni fuori strada nella loro categoria compresa la catena cinematica Volvo perfettamente abbinata, il controllo automatico della trazione (ATC) con differenziali autobloccanti al 100%, carrello per tutti i terreni e sterzo idromeccanico.



La velocità giusta per il lavoro

Assicurate la velocità giusta per il vostro lavoro con l'impiego dei rallentatori e del freno motore dinamico Volvo per adattare la vostra velocità in modo da ottimizzare produttività e sicurezza.



Ottimizzazione del carico

Il sistema opzionale di pesatura a bordo garantisce il carico ottimale ad ogni ciclo. Questo ottimizza la produzione, migliora l'efficienza dei consumi e riduce l'usura della macchina indipendentemente dalle condizioni e dalle attività del cantiere.





IL MIGLIORE ED ORA ANCHE PIÙ GRANDE

Più grande significa anche migliore quando è il momento di caricare un maggior numero di tonnellate all'ora, con una portata supplementare di due tonnellate potete caricare più materiale alla volta. Il dumper articolato A45G è costruito per migliorare i vostri tempi ciclo e la vostra produttività.

Il massimo tra i dumper

Nuovo sistema di assistenza al ribaltamento

Il nuovo sistema di assistenza al ribaltamento aumenta la stabilità e il controllo negli ambienti di lavoro più difficili.

IL PIÙ APPREZZATO DAGLI OPERATORI

La comoda cabina e la facilità d'uso della macchina, anche in condizioni avverse, spiegano l'apprezzamento degli operatori per questa macchina.

Accesso per la manutenzione

Grazie al miglior accesso del settore, la manutenzione della vostra macchina è rapida e semplice.

Cinquant'anni di robustezza

Cinquant'anni e cinquanta tonnellate dopo, Volvo è il costruttore numero uno al mondo di dumper articolati.



DISPONIBILITÀ OPERATIVA

Questa macchina, progettata per servizi di trasporto gravosi in impegnative attività fuori strada, con la sua lunga durata, qualità ed affidabilità soddisferà appieno le vostre aspettative sul marchio Volvo.

Nuovi sistemi di controllo per i tratti in pendenza

Il nuovo sistema di assistenza per le partenze in salita (Hill Assist) e il freno motore dinamico Volvo assicurano un maggior controllo della macchina quando si affrontano le salite o le discese più ripide.

Nuovo econometro

Il nuovo econometro aiuta l'operatore a controllare la macchina per un'ulteriore produttività.

EFFICIENZA DEI CONSUMI GARANTITA

Alimentato dal motore Volvo, famoso in tutto il mondo, offre efficienza dei consumi senza compromettere potenza o prestazioni.

Durata garantita

Le soluzioni di allestimento della carrozzeria e le varie opzioni di telaio vi consentono di personalizzare la macchina a seconda del vostro cantiere.

Guida dinamica Volvo

L'innesto delle marce si adatta in modo dinamico alle condizioni operative, per comfort ed efficienza dei consumi migliori.

Il miglior dumper articolato

Il rivoluzionario modello A45G rappresenta il miglior dumper articolato disponibile sul mercato e l'ultima innovazione di Volvo.

IL MIGLIORE ED ORA ANCHE PIÙ GRANDE

Maggior numero di tonnellate trasportate all'ora e massima efficienza in qualsiasi condizione con due tonnellate in più di portata.



IL PIÙ APPREZZATO DAGLI OPERATORI

Tra le diverse macchine presenti in cantiere, la maggior parte degli operatori preferisce il dumper Volvo. La comoda cabina e la facilità d'uso della macchina, anche in condizioni avverse, spiegano l'apprezzamento degli operatori per questa macchina.

Controllo nel massimo comfort

Il modello A45G è la prima scelta degli operatori grazie alla cabina più spaziosa del settore e al comodo ambiente di lavoro Comfort, controllo, facilità d'uso e sicurezza di livello superiori sono estremamente apprezzati dagli operatori, consentendo di mantenere inalterato il livello di produttività, per l'intera giornata, tutti i giorni.

Massimo controllo da parte dell'operatore

I nuovi sistema di assistenza al ribaltamento, assistenza per le partenze in salita, freno motore dinamico Volvo ed econometro oltre al freno Load & Dump, aiutano l'operatore a controllare la macchina per una produttività e sicurezza superiori in qualsiasi condizione.



Facilità d'uso

I comandi, ergonomici e comodi, sono facili da comprendere, adatti per tutti gli operatori e abbinati a funzioni automatiche per una maggiore facilità d'uso.



Comfort per l'operatore

Sentitevi a vostro agio e lavorate più a lungo nel dumper A45G. Postazione centrale dell'operatore, sterzo di livello superiore, ottima sospensione, bassi livelli di rumorosità, climatizzazione, spaziosità e visibilità, riducono l'affaticamento dell'operatore che può così lavorare in modo più efficiente.



Sicurezza

Una serie di funzioni di sicurezza, quali visibilità superiore ed efficiente illuminazione, aiutano a preservare la sicurezza dell'operatore e di coloro che lavorano in prossimità della macchina anche negli ambienti di lavoro più difficili, siano essi operatori, istruttori, meccanici o altri lavoratori in cantiere.



Volvo A45G nei dettagli

Motore

Motore diesel VGT (turbocompressore a geometria variabile) da 16 litri, a 6 cilindri, V-ACT, con 4 valvole per cilindro, albero a camme in testa e iniettori delle V-ACT, unità a controllo elettronico. È dotato di camicie dei cilindri, guide e sedi delle valvole sostituibili.

Il motore è dotato di EGR raffreddato (ricircolazione dei gas di scarico) e post-trattamento dei gas di scarico con silenziatore EAT (Exhaust After treatment, post-trattamento dei gas di scarico) che comprende DOC (Diesel Oxidation Catalyst, catalizzatore di ossidazione diesel), DPF (Diesel Particulate Filter, filtro antiparticolato diesel) e SCR (Selective Catalytic Reduction, riduzione selettiva catalitica) con UDS (Urea Dosing System, sistema di dosaggio dell'urea) a controllo elettronico.

Il sistema di post-trattamento dei gas di scarico dei motori T4/Stage IV presenta la rigenerazione passiva del DPF con un dispositivo AHI (After treatment Hydro carbon Injection, iniezione di idrocarburi post-trattamento) di riserva.

Modello motore	Volvo	D16J
Potenza max.- SAE J1995 lorda	kW	350
	CV	476
a regime motore	giri/min	1.800
Potenza al volano - ISO 9.249, SAE J1349 netta	kW	347
	CV	472
a regime motore	giri/min	1.800
Coppia max. - SAE J1995 lorda	Nm	2.525
Coppia max ISO 9.249, SAE J1349 netta	Nm	2.500
a regime motore	giri/min	1.050
Cilindrata	l	16,1

Impianto elettrico

Tutti i cavi, le prese e i perni sono identificati. I cavi sono custoditi in condutture protettive di plastica, assicurate al telaio. Luci alogene. Precablaggi per tutti gli optional. Connettori conformi agli standard IP67 per l'impermeabilità.

Tensione	V	24
Batteria	V	2x12
Capacità della batteria	Ah	2x225
Alternatore	kW/A	3,396/120
Motorino di avviamento	kW	9

Catena cinematica

Convertitore di coppia con funzione di bloccaggio incorporata. Trasmissione: a planetari Volvo PowerTronic completamente automatica, dotata di nove marce in avanti e tre retromarce. La trasmissione ha la possibilità di saltare le marce per una selezione rapida e precisa dei rapporti.

Scatola di rinvio: progettata da Volvo, tipo in linea, elevata altezza libera dal suolo e bloccaggio completo del differenziale con innesto a dente.

Assali: heavy duty, appositamente progettati da Volvo con semiassi completamente flottanti, riduzione ai mozzi a ingranaggi epicicloidali e bloccaggio completo del differenziale con innesto a dente. Sistema di controllo automatico della trazione (ATC).

Convertitore di coppia		2,1:1
Trasmissione	Volvo	PT 2.529
Scatola di rinvio	Volvo	IL2 ATC
Assali	Volvo	ARB H40

Sospensioni

Sospensione anteriori: sospensione a tre punti comprendente un puntello ad A fissato al telaio tramite una boccia sferica di gomma, ammortizzatori con accumulatori e tiranti trasversali.

Impianto frenante

Freni completamente idraulici con dischi a bagno d'olio, con dischi multipli integrati con raffreddamento ad olio forzato su tutte le ruote. Due circuiti frenanti indipendenti. Conforme alla normativa ISO 3.450 al peso complessivo della macchina.

Ripartizione dei circuiti: uno per l'assale anteriore e uno per gli assali del carrello.

Freno di stazionamento: freno a disco con applicazione a molla sull'albero della trasmissione del rimorchio. Con il freno di stazionamento azionato, il differenziale longitudinale è bloccato.

Rallentatore: funzione di rallentamento del freno di servizio e freno motore Volvo (VEB).

Impianto sterzante

Design dello sterzo idromeccanico ad autocompensazione.

Due cilindri dello sterzo a doppio effetto.

Angolo di sterzata: 3,4 giri volante da destra a sinistra, $\pm 45^\circ$.

L'impianto sterzo comprensivo di sterzo di emergenza è conforme alla norma ISO 5.010.

Telaio

Telaio: di tipo scatolato, heavy duty. Acciaio ad alta resistenza, saldature robotizzate.

Giunto di rotazione: totalmente esente da manutenzione, completamente sigillato con cuscinetti

a rulli conici a lubrificazione permanente.

Cabina

Montata su tasselli in gomma. Progettata ergonomicamente. Facili ingresso e uscita. Ampio angolo di visuale anteriore.

L'operatore è posizionato al centro sopra all'assale anteriore. Sedile operatore regolabile con cintura di sicurezza retrattile.

Volante con piantone telescopico inclinabile. Comandi in posizione ergonomica Aria filtrata. Impianto opzionale di climatizzazione.

Sistema di comunicazione operatore: Contronics.

Ampio display a colori, informazioni facili da usare e da capire, tutte le funzioni vitali della macchina sono costantemente monitorate.

Sedile istruttore con cintura di sicurezza.

Sicurezza: standard ROPS/FOPS approvati in conformità a norme ISO3471, SAE J1040 / ISO3449, SAE J231.

Livello di rumorosità in cabina (ISO 6.396) - LpA	dB(A)	72
---	-------	----

Livello di rumorosità esterno (ISO 6.395) - LwA	dB(A)	112
---	-------	-----

Livello di rumorosità interno con kit di riduzione rumorosità: 70 dB(A)

Livello di rumorosità esterno con kit di riduzione rumorosità: 110 dB(A)

Impianto idraulico

Pompe: quattro pompe a pistoni a portata variabile azionate dal motore e controllate dalla PdF del volano.

Due sensibili al carico per sterzo e ribaltamento e due a controllo elettrico utilizzate per ventilatore, raffreddamento freno e alimentazione freno.

Una pompa a pistoni dipendente dal suolo per lo sterzo di emergenza montata sulla scatola di rinvio.

Due filtri per l'olio di ritorno con nuclei magnetici garantiscono un efficiente filtraggio dell'olio.

Pressione di esercizio max	MPa	26
----------------------------	-----	----

Sistema di ribaltamento

Freno Load & Dump brevettato.

Cilindri di ribaltamento: due a stadio singolo e doppio effetto.

Angolo di ribaltamento	°	70
------------------------	---	----

Tempo di ribaltamento con carico	s	12
----------------------------------	---	----

Tempo di abbassamento	s	10
-----------------------	---	----

Cassone

Spessore piastra

Anteriore	mm	8
-----------	----	---

Lati	mm	11
------	----	----

Fondo	mm	14
-------	----	----

Scivolo	mm	16
---------	----	----

Materiale Acciaio HB450

Resistenza allo snervamento	N/mm ²	1.150
-----------------------------	-------------------	-------

Resistenza alla rottura	N/mm ²	1.350
-------------------------	-------------------	-------

Capacità di carico

Cassone standard

Capacità di carico	kg	41.000
--------------------	----	--------

Cassone, raso	m ³	19,7
---------------	----------------	------

Cassone, colmo 2:1	m ³	25,1
--------------------	----------------	------

Con sponda posteriore sospesa superiormente

Cassone, raso	m ³	20,2
---------------	----------------	------

Cassone, colmo 2:1	m ³	26,2
--------------------	----------------	------

Caratteristiche tecniche

CAPACITÀ DI RIFORMIMENTO

Basamento motore	55
Serbatoio carburante	480
Impianto di raffreddamento	49
Impianto di raffreddamento freni	188
Trasmissione	43
Scatola di rinvio	9
Assali, anteriore/carrello	26/52
Serbatoio idraulico	174
DEF/AdBlue®	39

®marchio registrato dell'Associazione tedesca dei costruttori di autoveicoli (VDA - Verband der Automobilindustrie)

PESO OPERATIVO CON MACCHINA SCARICA

Pneumatici	29.5R25*
Anteriore	kg 16.400
Posteriore	kg 13.700
Totale	kg 30.100
Carico utile	kg 41.000

Il peso operativo comprende tutti i liquidi e l'operatore

*) A45G con pneumatici 875/65R25, aggiungere 300 kg/assale

PESO TOTALE

Pneumatici	29.5R25*
Anteriore	kg 20.600
Posteriore	kg 50.500
Totale	kg 71.100

*) A45G con pneumatici 875/65R25, aggiungere 300 kg/assale

PRESSIONE AL SUOLO

Pneumatici	29.5R25	875/65R25
Scarico		
Anteriore	kPa 113	99
Posteriore	kPa 47	42
Carico		
Anteriore	kPa 142	124
Posteriore	kPa 174	151

VELOCITÀ

Marcia avanti		
1	km/h	5,8
2	km/h	8,5
3	km/h	10,4
4	km/h	15
5	km/h	21,6
6	km/h	27,3
7	km/h	36,1
8	km/h	47,8
9	km/h	57
Retromarcia		
1	km/h	6,5
2	km/h	9,4
3	km/h	18

CONFRONTO CON PASSAGGI caricatore

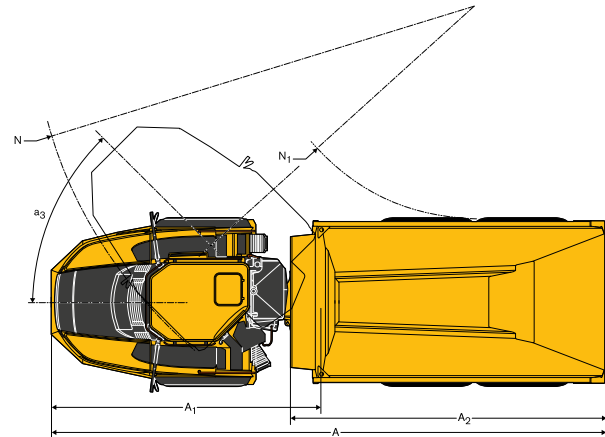
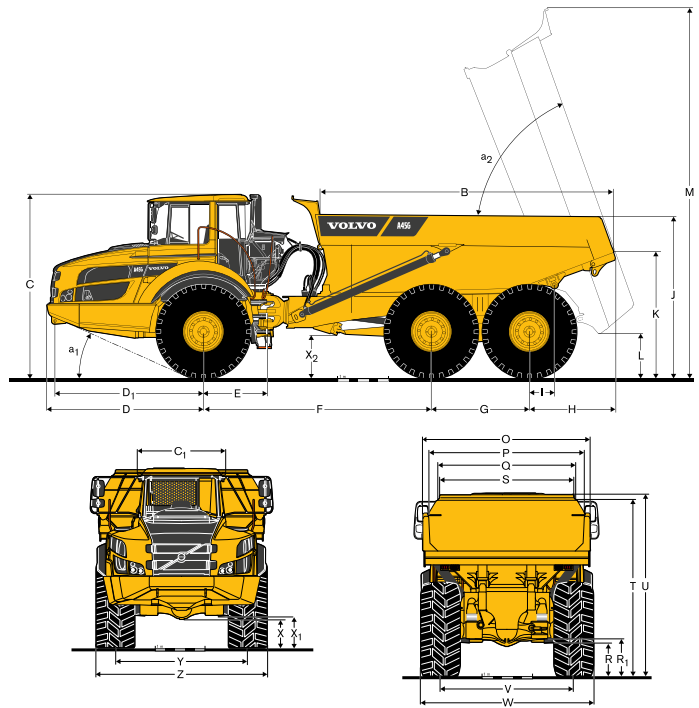
	L220	L250	L350
	Numero di passaggi		
A45G	4	4	3

Dimensionamento corretto, 2-3 benne.
Caricatore con capacità insufficiente, 4 o più benne.
Caricatore sottodimensionato per adattamento ottimale, lo sbraccio può essere un problema.

CONFRONTO CON PASSAGGI escavatore

	EC480	EC750
	Numero di passaggi	
A45G	8	5

Dimensionamento corretto, 4-6 benne.
Escavatore con capacità insufficiente, 7 o più benne.
Escavatore sottodimensionato per adattamento ottimale.



DIMENSIONI

Pos	Unità	A45G
A	mm	11 263
A1	mm	5 476
A2	mm	6 404
B	mm	5.844
C	mm	3.599
C1	mm	1 772
D	mm	3.100
D1	mm	2 942
E	mm	1 277
F	mm	4 518
G	mm	1.940
H	mm	1 706
I	mm	495
J	mm	3.200
K	mm	2.435
L	mm	822
M	mm	7.265
N	mm	8.957
N1	mm	4.327
O	mm	3.430
P	mm	3.118
Q	mm	2.820

DIMENSIONI

Pos	Unità	A45G
R	mm	613
R1	mm	701
S	mm	2.651
T	mm	3.427
U	mm	3 546
V	mm	2 636
W	mm	3.403
X	mm	553
X1	mm	645
X2	mm	788
Y	mm	2 636
Z	mm	3.403
a1	°	24,3
a2	°	70
a3	°	45

A45G: macchina senza carico con pneumatici 29.5R25.

Equipaggiamento

EQUIPAGGIAMENTO STANDARD

Motore

A iniezione diretta, controllo elettronico, sovralimentato, con intercooler
Filtri olio raggruppati per facile sostituzione
Preriscaldatore per avviamenti a freddo più facili
VEB (rallentatore EPG + freno a compressione)

Pneumatici

29.5R25

Catena cinematica

Modalità di guida inserita automaticamente 6x4 e 6x6
Blocchi del differenziale al 100% su tutti gli assali con innesto a dente
Trasmissione totalmente automatica
Scatola di rinvio con blocco del differenziale longitudinale
Convertitore di coppia con lock-up automatico

Impianto elettrico

Alternatore da 120 A
Sezionatore batteria
Presupplementare da 24 V per frigorifero

Luci:

Luce retromarcia
Luci di arresto
Illuminazione cabina
Indicatori di direzione
Fari
Illuminazione strumenti
Luci di posizione
Luci posteriori

Impianto frenante

Sistema di assistenza per le partenze in salita (Hill Assist)
Freno Load & Dump
Pedale comando rallentatore
Freno di stazionamento sull'albero della trasmissione
Due circuiti, completamente idraulici, dischi a bagno d'olio su tutti gli assali

Cassone

Cassone predisposto per riscaldamento tramite gas di scarico e attrezzatura opzionale

Sicurezza

Piattaforme e gradini antiscivolo
Blocco cassone ribaltabile
Corrimano su gradini e piattaforme
Luci di emergenza
Avisatore acustico
Griglia protettiva per vetro posteriore cabina
Specchi retrovisori
Cintura di sicurezza retrattile, 3 pollicit
Cabina Care con protezione ROPS/FOPS
Sterzo di emergenza
Blocco giunto dello sterzo
Lavaparabrezza
Tergicristallo parabrezza con funzione intermittente
Sistema di assistenza al ribaltamento

EQUIPAGGIAMENTO STANDARD

Comfort

Quadro comandi ACC
Posacenere
Riscaldatore cabina con aria fresca filtrata e sbrinatori
Portalattine/ripiano per custodia
Accendisigari
Sedile istruttore con cintura di sicurezza
Consolle superiore per radio
Finestrino scorrevole
Spazio per scaldavivande
Vano portaoggetti
Aletta parasole
Volante con piantone telescopico inclinabile
Cristallo oscurato

Interfaccia informazioni operatore

Indicatori:

Pressione freni
Carburante
Tachimetro
Contagiri
Temperatura olio di raffreddamento freni a disco a bagno d'olio

Spie raggruppate e di facile lettura

Allarme centrale (3 livelli) per tutte le funzioni vitali

Display informazioni centrale

Controlli preaccensioni automatici
Orologio
Contaore
Informazioni operative, menù navigazione facile
Diagnostica ricerca guasti

Esterni

Allargatori parafanghi anteriori e paraspruzzi posteriori

Assistenza e manutenzione

Cofano motore a comando elettrico e piastra del carter
Tubo flessibile di drenaggio
Machine Tracking Information System MATRIS
Piattaforma di servizio integrata nella griglia anteriore
Cassetta portattrezzi

EQUIPAGGIAMENTO OPZIONALE

Motore

Filtro dell'aria, per condizioni gravose, EON
Riscaldatore motore, 240 V
Riscaldatore motore, diesel (Eberspächer)
Spegnimento automatico del motore
Timer spegnimento motore
Spegnimento motore emergenza esterna
Filtro carburante, supplementare
Motore con minimo alto

Pneumatici

875/65R25

EQUIPAGGIAMENTO OPZIONALE

Impianto elettrico

Fari, LED
Lampeggiante di sicurezza, LED
Luci di lavoro, alogene
Luci di lavoro, LED
Luce di entrata
Impianto antifurto (codice PIN)
Telecamera posteriore
Allarme di retromarcia
Interfaccia CAN-BUS, supplementare

Cabina

Kit di riduzione rumorosità (conforme a 2000/14/EC)
Ancoraggio, manuale dell'operatore
Timer riscaldamento/ventilazione cabina
Kit cavi per riscaldatore cabina, da 240 V
Filtro HEPA dell'aria cabina
Kit radio Bluetooth
Specchi retrovisori regolabili e riscaldati elettricamente
Cintura di sicurezza XXL, non retrattile
Alette parasole, finestrini laterali
Chiave universale
Sedile totalmente regolabile, riscaldato, a sospensione ad aria
Bracciolo per sedile operatore
Poggiatesta per sedile operatore
Cabina a basso profilo

EQUIPAGGIAMENTO OPZIONALE

Cassone

Riscaldamento a gas di scarico
Protezione frontale, supplementare
Estensione laterale 200 mm
Estensione laterale, materiale leggero
Sponda posteriore sospesa superiormente, ad azionamento meccanico
Sponda posteriore sospesa superiormente, comandata via cavo
Sponda posteriore, sospesa inferiormente
Piastre antiusura, 450 HB
Cassone inferiore

Sicurezza

Impianto antincendio
Triangolo di emergenza
Estintore antincendio e kit di pronto soccorso
Estintore antincendio
Ceppi per ruote

Assistenza e manutenzione

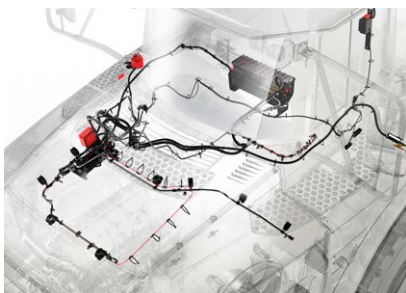
Impianto di lubrificazione, macchina standard
Impianto di lubrificazione, sponda posteriore
Tube di lubrificazione, ingrassaggio da terra
Kit attrezzi

Altre

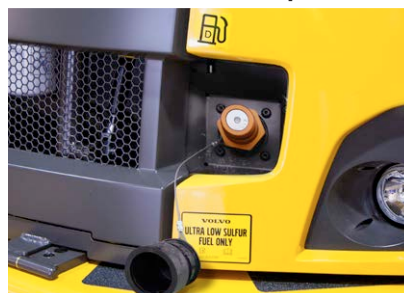
Kit siberiano 40°C
Sistema di pesatura a bordo (OBW)
Kit olio per climi artici
CareTrack
Sistema di rifornimento rapido
Connettore per avviamento di emergenza, tipo NATO
Prolunga telaio

SELEZIONE DI DOTAZIONI OPZIONALI VOLVO

Sistema antincendio Volvo



Sistema di rifornimento rapido



Filtro aria heavy duty



Sistema di pesatura a bordo



Luci LED



Luce di entrata



Alcuni prodotti potrebbero non essere disponibili su tutti i mercati. Nell'ambito della nostra politica di continuo perfezionamento tecnico dei prodotti, ci riserviamo il diritto di apportare modifiche alle caratteristiche e al design dei nostri prodotti, senza obbligo di preavviso. Le illustrazioni riportate in questa brochure non raffigurano necessariamente la versione standard della macchina.

VOLVO

Volvo Construction Equipment

www.volvoce.com