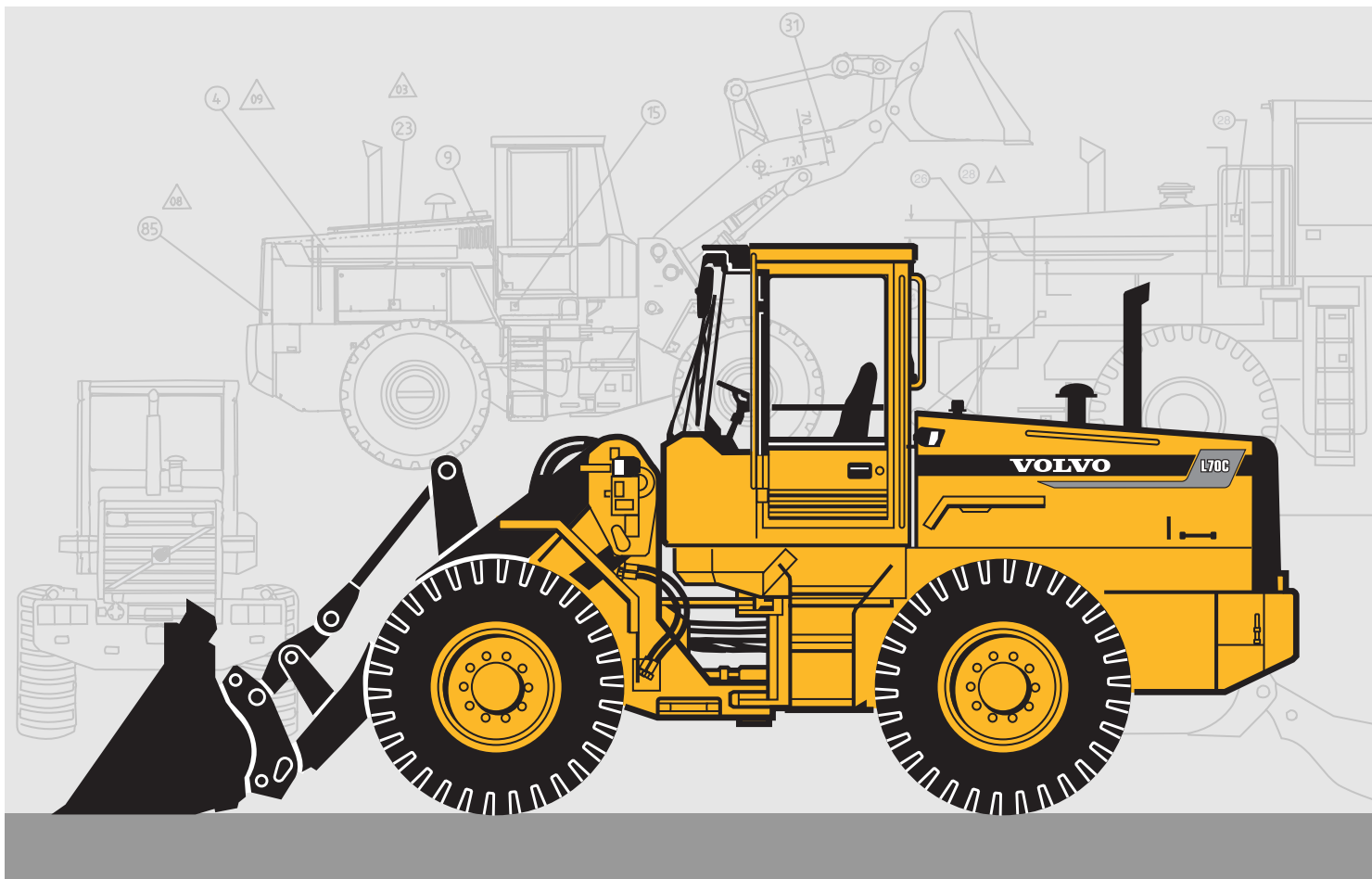


**VOLVO HJULLASTARE**

# L70C



- **Motoreffekt SAE J1349:**  
brutto 96 kW, 130 hp  
netto 90 kW, 122 hp
  - **Maskinvikt: 10,5–11,8 t**
  - **Skopor: 1,6–5,0 m<sup>3</sup>**
  - **Volvo högprestanda-låg-emissionsmotor**
    - utmärkt lågvarvsprestanda
    - uppfyller samtliga kända entreprenadmaskiners emissionskrav fram till 2001
  - **Volvo transmission med APS II**
    - andra generations Automatic Power Shift med växlingsprogramväljare
    - optimal produktivitet
  - kapslade våta cirkulationskylda bromsar
  - **Torque Parallel Linkage**
    - högt brytmoment i hela arbetsområdet
    - utmärkt parallellföring
    - stor lyfthöjd och lång räckvidd
  - **Care Cab** – övertryckshytt med hög komfort
  - **Contronic** övervakningssystem
  - **Lastkännande hydraulsystem**
    - styr- och arbetshydraulik
  - Pilotmanövrerad arbetshydraulik
- Extrautrustning**
- Hydrauliskt redskapsfäste
  - Redskapshydraulik för hydrauldrivna utrustningar
  - Komfortfjädring (Boom Suspension System)

**VOLVO**



## SERVICE

Contronic övervakningssystem ger: Information om intervall-service. Minimerad tid för felsökning. Information om maskinens kondition.

**Service tillgänglighet:** Stora lätt öppningsbara luckor med gasfjädrar. Utfällbar kylarkåpa och kylare.

Bränsletank .....	190 l	Transmission .....	17 l
Kylsystem .....	40 l	Oljevolym, motor ...	16 l
Hydraul tank .....	65 l	Fram/bak axel .....	24/24 l



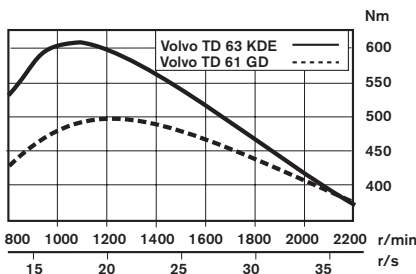
## MOTOR

Motor med ett högt moment och snabb respons redan från låga varv även under full belastning. Maskinen kan arbeta vid lågt motorvarvtal vilket bidrar till god bränsleekonomi, mindre buller, mindre slitage och längre livslängd.

**Motor:** 6-cylindrig, rak, direktinsprutad, turboladdad, laddluftskyld, 4-takts dieselmotor med våta utbytbara cylinderfoder.

**Luftrening:** Luftrening i tre steg.

Motor	Volvo TD 63 KDE
Effekt vid .....	r/s, r/min 35 (2 100)
SAE J1349 brutto .....	kW, hp 96 (130)
SAE J1349 netto .....	kW, hp 90 (122)
Max. vridmoment vid .....	r/s, r/min 18,3 (1 100)
SAE J1349 brutto .....	Nm 615
SAE J1349 netto .....	Nm 610
Cylindervolym totalt .....	l 5,48



## ELSYSTEM

Contronic övervakningssystem med utökad funktionskontroll. Elsystem med kretskort väl skyddat med säkringar. Förberett för eftermontering av extra utrustningar.

**Centralvarning:** Centralvarningslampa för följande funktioner: oljetryck motor, temperatur motor (med summer), hydrauloljetryck transmission, temperatur transmission, bromstryck, parkeringsbroms (summer), hydrauloljenivå.

Spänning .....	24 V
Batterier .....	2x12 V
Batterikapacitet .....	2x105 Ah
Generatoreffekt .....	1 680 W / 60 A
Startmotoreffekt .....	5,4 kW (7,3 hp)



## DRIVLINA

Drivlina och arbetshydraulik väl anpassade till varandra. Pålitlig och driftsäker konstruktion. Snabb acceleration ökar produktiviteten. Volvo systemlik uppbyggnad underlättar service.

**Momentomvandlare:** Enstegs

**Transmission:** Volvo Power Shift-transmission, typ countershaft med enspaksmanövrering. Snabb och mjuk fram/backväxling.

**Växlingsystem:** Volvo Automatic Power Shift (APS II) med växlingsprogramväljare.

**Axlar:** Volvo, helt avlastade drivaxlar med nav-reduktion av planetväxeltyp. Axelkåpa av gjutgods. Fast framaxel och pendlande bakaxel. 100 % differentialsjärr på framaxeln (tillval).

Transmission .....	Volvo HT 90	
Momentomvandling .....	2,85:1	
Hastigheter, framåt/bakåt .....	Hög	Låg (tillval)
1 .....	7,0 km/h	1,9 km/h
2 .....	14,0 km/h	3,7 km/h
3 .....	26,0 km/h	7,3 km/h
4 (endast framåt) .....	44,0 km/h	13,6 km/h
Mätt med däck .....	20.5 R25* L2	
Fram- och bakaxel .....	Volvo / AWB 15	
pendling .....	± 13°	
Frigång vid 13° pendling .....	420 mm	



## BROMSSYSTEM

Enkelt, driftsäkert system med få delar ger hög tillgänglighet och säkerhet. Självjusterande cirkulationskylda lamellbromsar ger långa serviceintervaller.

**Färdbroms:** Volvo Tvåkretssystem med kväva-laddade ackumulatorer. Helhydrauliskt manövrerade kapslade cirkulationskylda lamellbromsar. Transmissionsurkoppling vid bromsning kan förväljjas.

**Parkeringsbroms:** Mekaniskt manövrerad trumbroms på främre kardanaxel.

**Reservbroms:** En av kretsarna eller parkeringsbromsen uppfyller säkerhetskraven.

**Standards:** Bromssystemet fyller kraven enligt ISO 3450, SAE J1473 och St VZO § 41.

Antal skivor/hjul .....	1
Antal ackumulatorer .....	3
Volym, st .....	0,5 l

## DATA FÖR VOLVO L70C

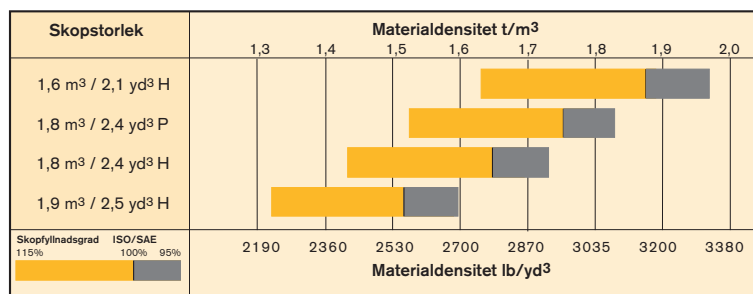
		Standardskopor								Lättmaterial	
<b>Däck : 20.5 R25</b>											
Volym, rågad	m <sup>3</sup>	–	–	1,8	1,8	1,8	1,8	1,6	1,6	3,0	–
med sparskär	m <sup>3</sup>	1,9	1,9	–	–	–	–	–	–	(3,1)	5,0
Tipplast, rak	kg	8 030	7 600	8 240	8 180	7 790	7 720	8 260	7 790	7 140	7 020
35° svängd	kg	7 170	6 750	7 380	7 310	6 940	6 880	7 390	6 950	6 340	6 200
fullt svängd	kg	6 910	6 500	7 120	7 050	6 690	6 620	7 130	6 690	6 100	5 950
Brytkraft	kN	88,6	81,5	93,0	93,0	85,3	85,3	99,1	90,7	64,3	53,9
A	mm	6 870	6 970	6 790	6 980	6 890	7 080	6 910	7 010	7 250	7 550
E	mm	990	1 080	930	9 30	1 020	1020	860	950	1 370	1 650
H	mm	2 880	2 810	2 930	2 810	2 860	2 740	2 850	2 790	2 630	2 430
L	mm	5 070	5 110	5 070	5 070	5 110	5110	5 000	5 050	5 280	5 560
M	mm	970	1 040	940	1 090	1 000	1 150	1 030	1 100	1 280	1 500
N	mm	1 560	1 590	1 550	1 630	1 590	1 660	1 500	1 640	1 640	1 680
V	mm	2 500	2 500	2 500	2 500	2 500	2 500	2 500	2 500	2 550	2 650
a <sub>1</sub> svepdiameter	mm	11 260	11 310	11 210	11 370	11 270	11 430	11 320	11 380	11 530	11 810
Maskinvikt	kg	10 840	11 050	10 730	10 780	10 950	11 000	10 740	10 960	11 100	11 470
Best. nr		92 560	92 282	92 560	92 562	92 282	92561	92559	92 558	92 564	92 565

Motvikt 1

## SKOPVALSDIAGRAM

Den hanterade volymen varierar med skopfyllnadsgraden och är ofta högre än vad skopans ISO/SAE klassning anger. Diagrammet visar optimalt skopval med hänsyn till materialets densitet.

Material	Skopfyllnad %	Densitet t/m <sup>3</sup>
Jord	100–115	1,4–1,6
Lera	110–120	1,4–1,6
Sand	100–110	1,6–1,9
Grus	100–110	1,7–1,9
Berg	75–100	1,5–1,9



## FÖRÄNDRING AV MÅTTUPPGIFTER

		Däck		Motvikt 2	Utan extra motvikt	Heltäckande stänkskärmar
		17.5 R25* L2	600–26,5			
Bredd	mm	–90	+175	–	–	–
Markfrigång	mm	–60	–65	–	–	–
Maskinvikt	kg	–330	–510	+360	–190	+200
Skopor						
Tipplast, fullt svängd maskin	kg	–190	–380	+570	–330	+245

Motvikt 1 får användas i upplagslastning och materialhantering.

Motvikt 2 ersätter vätskefyllda däck och får aldrig användas med däckedjor. Motvikt 2 är ej tillåten i kombination med 20.5-25 däck.

Motvikt 1 och kombinationen motvikt 1+2 får endast användas med gaffelredskap och i materialhantering på hårt och plant underlag i stabiliserande syfte.

## DATA & DIMENSIONER – SKOPOR

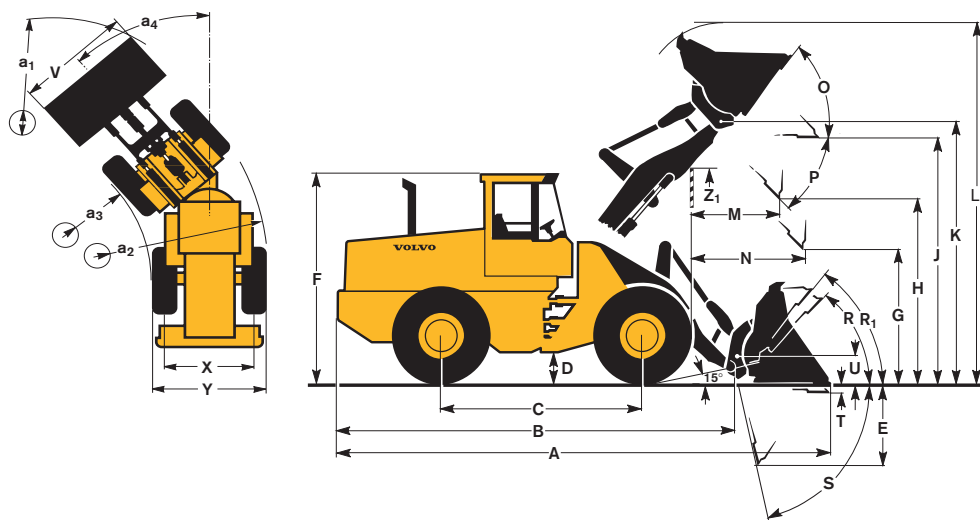
Däck: 20.5 R25\* L2\*\*

B	5 700 mm
C	2 840 mm
D	450 mm
F	3 180 mm
G	2 135 mm
J	3 610 mm
K	3 860 mm
O	56°
P	45°
R	44°
R <sub>1</sub> *	48°
S	78°
T	30 mm
U	450 mm
X	1 860 mm
Y	2 390 mm
Z	3 150 mm
a <sub>2</sub>	5 100 mm
a <sub>3</sub>	2 710 mm
a <sub>4</sub>	±40°

\* Bäräge SAE

\*\* Motvikt 1

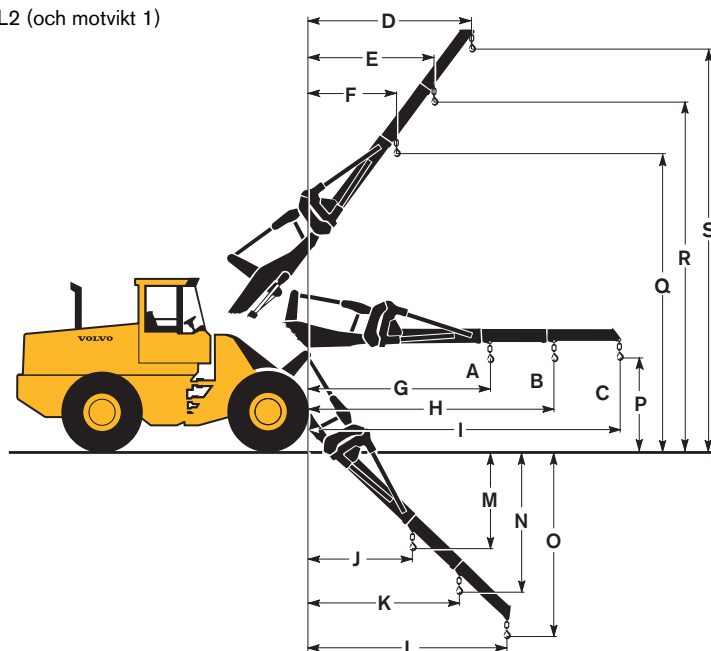
Specifikationer och måttuppgifter ansluter sig i tillämpliga delar till ISO 7131, SAE J732, ISO 7546, SAE J742, ISO 5998, SAE J818.



## MATERIALHANTERINGSARM (Redskapsfäste)

Däck: 20.5 R25\* L2 (och motvikt 1)  
 Beställnings nr. 92 007  
 Maskinvikt 10 710 kg

A	1 620 kg
B	1 280 kg
C	1 050 kg
D	2 560 mm
E	1 990 mm
F	1 460 mm
G	3 280 mm
H	4 310 mm
I	5 440 mm
J	1 830 mm
K	2 560 mm
L	3 360 mm
M	1 740 mm
N	2 470 mm
O	3 270 mm
P	1 510 mm
Q	5 310 mm
R	6 190 mm
S	7 160 mm

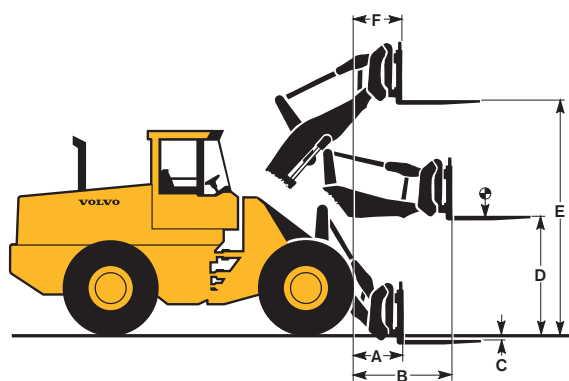


## PALLGAFFEL (Redskapsfäste)

Däck: 20.5 R25\* L2 (och motvikt 1)  
 Gaffelarm beställningsnr. 97 789  
 Längd 1 225 mm  
 Gaffelhållare beställningsnr. 91 177  
 Bredd 1 500 mm  
 Tillåten last\* 3 775 kg  
 vid tyngdpunktsavstånd 600 mm  
 Maskinvikt 10 700 kg

\* enl. std EN 474-3, på hård och plan mark

A	810 mm
B	1 540 mm
C	-70 mm
D	1 830 mm
E	3 700 mm
F	680 mm





## STYRSYSTEM

Lättmanövrerad styrning ger korta arbetscykeltider. Effektsnålt system för god bränsleekonomi. God kursstabilitet och lugn gång.

**Styrssystem:** Lastkännande hydrostatisk ramstyrning.

**Systemförsörjning:** Styrsystemet har prioriterad matning från maskinens lastkännande axialkolvpump.

**Pump:** Dubbel axialkolvpump med variabelt flöde.

**Cylindrar:** Två dubbelverkande cylindrar.

Styrcylinder .....	2
Diameter .....	63 mm
Kolvstångsdiameter .....	40 mm
Slaglängd .....	370 mm
Arbetstryck, max .....	21 MPa
Flöde, max .....	80 l / min
Max. styrutslag .....	±40°



## HYTT

Care Cab hytten med bekvämt insteg och bred dörröppning. Invändigt klädd med ljudabsorberande material. Ljuddämpande och vibrationshämmande upphängning.

Bra runtomskikt, stora glasytor.

Välvd framruta av laminerat gröntonat glas. Ergonomiskt väl placerade reglage och manöverorgan ger förbättrad körställning.

**Instrumentering:** All viktig förarinformation väl synlig framför föraren. Informationspanel till Contronic övervakningsystem (extra utrustning).

**Värme och defroster:** Värmeelement med filtrerad friskluft och fläkt med fyra hastigheter. Defroster för alla rutor.

**Förarstol:** Fjädrad, justerbar förarstol med höftbälte. Stolen upphängd på konsol på bakväggen. Höftbältets kraftupptagning sker via stolsskenorna.

**Standards:** Provad och godkänd enligt standard: ROPS (ISO/CD 3471, SAE J1040), FOPS (ISO 3449, SAE J231). Uppfyller kraven för "skyddstak för höglyftande åktrucker" (ISO 6055) och förarbälteskrav (SAE J386)

Nödutgångar .....	2
Ljudnivå i hytt	
enl. ISO 6396,	
max. fläkt .....	72 dB (A)
fläktposition 2 .....	68 dB (A)
Ventilation .....	10 m <sup>3</sup> /min
Värmekapacitet .....	11 kW
Luftkonditionering (extra utr) .....	8 kW



## HYDRAULSYSTEM

Lastkännande (LS) hydraulik distribuerar exakt den oljemängd som behövs för respektive funktion. Lastoberoende ger exakt kontroll av redskapet över hela lyftområdet. Hög pumpkapacitet ger snabba rörelser.

**Pump:** Den lastkännande dubbla axialkolvpumpen ställer in sig efter oljebehovet i respektive funktion via indikation genom en LS-ledning. Flödet styrs till aktuell funktion via ett centralblock där styrfunktionen alltid prioriteras.

**Ventil:** Dubbelverkande 2-sektionsventil. Manöverventilen styrs av en 2-sektions pilotventil.

**Lyftfunktion:** Ventilen har fyra funktioner: lyft-, neutral-, sänk- och flytläge. Urkopplingsbar induktiv/magnetisk lyftautomatik (tillval) som är inställbar för varje läge mellan maximal räckvidd och full lyfthöjd.

**Tiltfunktion:** Ventilen har tre funktioner: bakåttiltning, neutral, framåttiltning. Urkopplingsbar induktiv/magnetisk tiltautomatik (tillval) ställer in önskad skopvinkel.

**Cylindrar:** Dubbelverkande.

**Filter:** Fullflödesfiltrering genom 20 µm absolut filterpatron.

Axialkolvpump	
Arbetstryck, max .....	26,0 MPa
Flöde .....	160 l/min
vid .....	10 MPa
och motorvarvtal .....	36,7 r/s (2 200 tr/min)
Pilotsystem	
Arbetstryck, max .....	3,0 MPa
Cykeltider	
Lyfttid* .....	5,1 s
Tipptid* .....	1,3 s
Sänktid, tom .....	3,0 s
Total cykeltid .....	9,4 s

\* med last enl ISO 5998 and SAE J818



## LYFTARMSYSTEM

TP Linkage kombinerar högt brytmoment genom hela arbetsområdet med nära exakt parallellföring. Dessa egenskaper tillsammans med stor lyfthöjd och räckvidd gör lyftarmsystemet lika bra i skoplastning som i arbete med gaffelredskap och materialhanteringsarmar.

Lyftcylinder .....	2
Diameter .....	100 mm
Kolvstångsdiameter .....	70 mm
Slaglängd .....	734 mm
Tiltcylinder .....	1
Diameter .....	150 mm
Kolvstångsdiameter .....	80 mm
Slaglängd .....	440 mm

# MARKNADSSTANDARD

## Service och underhålls- utrustningar

Verktygssats  
Hjulnyckelsats  
Låsbar verktygslåda

## Motorutrustningar

Elektrisk motorvärmare  
Värmefläns

## Elutrustningar

Contronic övervakningssystem  
Kabel, informationspanel, service  
Huvudströmbrytare  
Växelströmgenerator  
Temperaturmätare motor  
Temperaturmätare hydraul-  
transmission  
Bränslemätare

### Belysning:

- huvudstrålkastare,
- hel/halv/asymmetriskt (halogen)
- parkeringsljus
- arbetsbelysning, bak (2 st halogen)
- arbetsbelysning, fram (2 st halogen™)
- extra arbetsbelysning, fram (2 st), halogen
- extra arbetsbelysning, bak (2 st), halogen
- roterande varningsljus
- bromsljus
- bakljus

- hyttbelysning
- instrumentbelysning
- körriktningblinkers
- Timräknare
- Luftrenare med ejektortömning
- Signalhorn

### Kontrollampa för:

- arbetsbelysning, fram/bak
  - laddning
  - helljus
  - blinkers
  - oljetryck motor
  - hydrauloljetryck transmission
  - differentialspärr
  - parkeringsbroms
  - bromstryck
  - varningsblinkers
  - luftrenare
  - roterande varningsljus
  - hydrauloljenivå
- Centralvarning (med summer):*
- oljetryck motor
  - temperatur motor (med summer)
  - hydrauloljetryck transmission
  - temperatur transmission
  - bromstryck
  - parkeringsbroms (summer)
- reservstyrning (extra utrustning)*

## Transmissionsutrustningar

Power Shift transmission  
Volvo Automatic Power Shift(4F/3R)  
En-spaks växlingsreglage  
Cirkulationskyllning bromsar, fram- och bakaxel  
Differentialspärr framaxel

## Hyttutrustningar

ROPS- och FOPS hytt  
Hyttvärme med filterförsatt  
friskluftsintag och defroster  
Tonat glas  
Ergonomiskt utformad och  
inställbar förarstol med höftbälte  
Eluppvärmad förarstol  
Bakspegel, inre, 1 st  
Bakspegel, yttre, 2 st  
Vindrutespolare, front- och bakruta  
Förvaringslåda i hytt  
Pärnhållare  
Handgasreglage  
Instrumentpanel med symbol-  
markeringar  
Solskydd  
Säkerhetsstart  
Varningsblinkanläggning  
(Hazard)  
Vindrutetorkare front  
Intervalltorkare  
Askkopp  
Cigarettändare  
Öppningsbart fönster, höger  
Radiopanel utan radio  
Monteringssats för radio  
(högtalare, antenn etc.)  
Luftkonditionering  
Ställbar ratt  
Vindrutetorkare, bakruta  
Contronic övervakningssystem

## Hydraulutrustningar

Manövertventil (2-sektioner)  
Pilotventil (2 sektioner)  
Axialkolvpump, dubbel  
Hydrauloljekylare  
3:e hydraulfunktion  
Skopautomatik  
Lastsänkingsutrustning

## Yttre utrustningar

Motvikt I  
Draganordning

## Övriga utrustningar

Lyftfästen  
Reservstyrning  
Redskapsfäste inkl separat  
redskapslåsing

# EXTRAUTRUSTNINGAR (Standardutförande vissa marknader)

## Motorutrustningar

Lågmissionsutförande (S)  
Oljebadsförrenare  
Kylvattenfilter

## Elutrustningar

Sidomarkeringsljus (S, FI, DK)  
Akustisk backvarnare  
Vänsterasymmetriskt färdljus  
Belysning registreringsskylt

## Transmissionsutrustningar

Hastighetsreglering 20 km/h  
Hastighetsreglering 30 km/h (S)  
Transmission 8-växlad  
Strömställare fram-back (FI, DK, N)

## Hyttutrustningar

Instruktörsplats  
Luftfjädrande förarstol  
Rullbälte (N)  
Kopplade bromspedaler (S, FI, DK)  
Ventilationsruta, skjutbar  
Hastighetsmätare

## Däck

17.5-25  
17.5 R25\* (FI)  
20.5-25  
20.5R25\* (S, DK, N)  
600-26.5

## Hydraulutrustningar

Komfortfjädring (Boom  
Suspension System) (N)  
4:e hydraulfunktion (S)  
5:e/6:e hydraulfunktion  
Redskapshydraulik - HD  
Enkelverkande lyftfunktion (S, FI)  
Hållfunktion lyft/lyftautomatik  
(S, DK, N)

## Yttre utrustningar

Stänkskärmar, små (N)  
Heltäckande stänkskärmar  
(S, DK, FI)  
Motvikt II

## Skyddsutrustningar

Skyddsgaller för främre färdbelysning  
Skyddsgaller för bakre arbets-  
strålkastare  
Skyddsgaller för bakljus  
Vandaliseringsskyddsutrustning

## Övriga utrustningar

Comfort Drive Control (CDC)  
Sil för bränslepåfyllning  
Tysklandsutrustning

S = Sverige  
DK = Danmark  
FI = Finland  
N = Norge

Ingår i standardutförande på respektive  
marknad

Vi förbehåller oss rätt till ändringar i specifikation och utförande utan särskilt meddelande.  
Illustrationerna visar ej alltid maskin i standardutförande.

# VOLVO

Volvo Construction Equipment Group

Ref. No. 12 2 669 2261  
Printed in Sweden 97.06 - 3,0

Swedish  
WLO