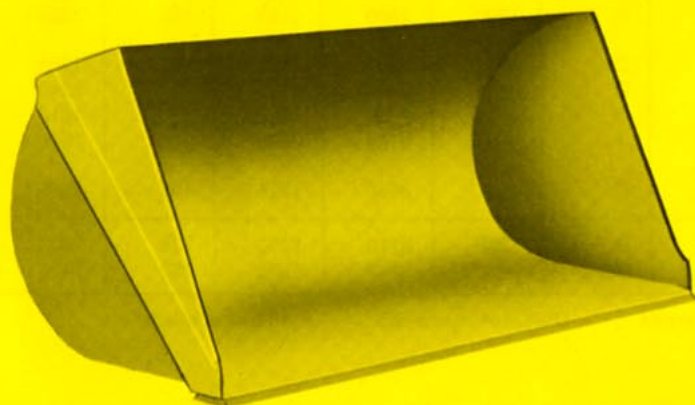


BM-VOLVO

PARCA LASTMASKINER SKOPOR OCH ÖVRIGA REDSKAP



Grusskopa



Skopa för lätt material



Stenskopa

skopor

Maskintyp	Detalj nr	Volym SAE m ³	Antal tänder	Typ	Monte- ring	a mm	b mm	c mm	d mm	h mm	Vikt kg
654	49 11 988	1.1	7	G	D	1005	2096	890	170	970	550
	49 12 698	1.1	7	G	R	1110	2096	995	195	970	600
	49 12 013	1.2	8	G	D	1005	2250	890	170	970	650
	49 12 696	1.2	8	G	R	1110	2250	995	195	970	650
	49 13 169	1.5	8	G	D	1110	2250	995	220	1010	650
	49 13 236	1.5	8	G	R	1170	2250	1060	220	1010	650
	49 07 350	2.0	—	L	D	—	2260	1240	250	1035	650
	49 11 257	2.0	—	L	R	—	2260	1295	250	1035	650
	49 06 800	—	—	S	D	—	1760	1120	155	870	600
	49 08 010	—	—	S	D	—	2085	1165	170	870	650
854	49 03 826 ¹⁾	1.3	8	G	D	1015	2375	895	150	940	740
	49 06 550 ¹⁾	1.5	8	G	D	1035	2390	915	155	1060	850
	49 09 628 ¹⁾	1.5	8	G	R	1110	2390	995	150	1060	850
	49 12 128	1.7	8	G	D	1075	2490	945	185	1110	900
	49 12 229	1.7	8	G	R	1155	2490	1025	180	1110	925
	49 12 901	1.7	9	G	D	1075	2630	945	185	1110	950
	49 12 913	1.7	9	G	R	1155	2630	1025	185	1080	980
	49 13 134	2.0	9	G	D	1145	2630	1015	185	1140	1050
	49 13 247	2.0	9	G	R	1220	2630	1090	185	1140	1100
	49 12 631	3.0	—	L	D	—	2435	1210	185	1260	850
	49 12 807	3.0	—	L	R	—	2435	1255	180	1260	850
	49 12 632	3.0	—	L	D	—	2490	1210	185	1260	850
	49 12 808	3.0	—	L	R	—	2490	1255	180	1260	850
	49 08 842	—	—	S	D	—	2500	1115	155	940	900
	1254	95 598	2.4	9	G	D	1240	2630	1100	155	1280
95 639		2.4	9	G	R	1275	2630	1135	155	1280	1380
95 638		2.4	9	G	D	1240	2800	1100	155	1220	1350
95 640		2.4	9	G	R	1290	2800	1155	155	1220	1350
95 830		2.8	—	L	D	—	2800	1150	196	1265	1400
95 831		2.8	—	L	D	—	2630	1150	200	1340	1350
95 621		4.4	—	L	D	—	2750	1350	260	1510	1200
95 933		4.4	—	R	—	—	2750	1350	260	1510	1200
95 620		—	—	S	D	—	2650	1225	155	1095	1200
1640		95 607	3.0	11	G	D	1390	3110	1250	224	1400
	95 551	3.0	—	S	D	—	3140	1390	230	1300	1750

G=Grusskopa

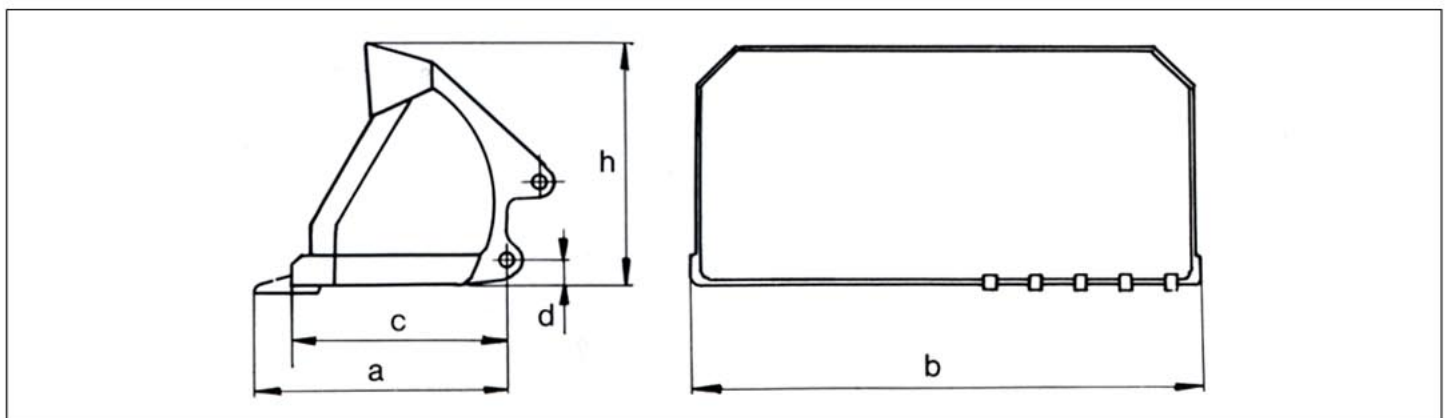
L=Skopa för lätt material

S=Stenskopa

D=Direktmonterad

R=För redskapsfäste

¹⁾ Lagerförs endast för äldre maskiner



övriga redskap

Timmergaffel

Maskintyp	Detalj nr	Area m ²	Montering	Utvändig bredd över gafflar mm	Anmärkning	Vikt kg
654	49 13 443	0.7	D	1300		800
	49 13 455	0.7	R	1300		700
	49 13 442	0.7	D	1300	1)	900
	49 13 454	0.7	R	1300	1)	800
	49 13 445	0.9	D	1500		980
	49 13 457	0.9	R	1500		880
	49 13 444	0.9	D	1500	1)	1080
	49 13 456	0.9	R	1500	1)	980
854	49 13 447	0.9	D	1500		980
	49 13 459	0.9	R	1500		880
	49 13 446	0.9	D	1500	1)	1080
	49 13 458	0.9	R	1500	1)	980
	49 13 449	1.2	D	1500		1000
	49 13 461	1.2	R	1500		900
	49 13 448	1.2	D	1500	1)	1100
	49 13 460	1.2	R	1500	1)	1000
1254	95 618	1.5	D	1500	2)	1550
	95 645	1.5	R	1500	2)	1400
	95 623	1.75	D	1700	2)	1700
	95 646	1.75	R	1700	2)	1550

1) Med mekanisk begränsningsanordning för tillhållning av enstaka hela träd eller stammar.

2) .. hydraulisk

D=Direktmonterad R=För redskapsfäste

Lyftgafflar, individuellt sidoförskjutbara på ram

Maskintyp	Detalj nr	Montering	Ramens bredd mm	Invändig gaffelhöjd mm	Invändig gaffellängd mm	Rek. belastning kg	Vikt kg
654	49 13 493	D	1800	1000	1100	3000	560
654	49 13 471	R	1800	1000	1100	3000	500
854	49 13 494	D	2000	1000	1100	4000	680
854	49 13 472	R	2000	1000	1100	4000	600
1254	95 643	R	2200	1000	1250	5000	670

D=Direktmonterad R=För redskapsfäste

Redskapsfäste (snabbkoppling)

Maskintyp	Detalj nr	Utförande	Vikt kg
654	49 13 470	Med mekanisk låsning	160
654	49 13 103	Med hydraulisk låsning	170
854	49 13 469	Med mekanisk låsning	210
854	49 13 094	Med hydraulisk låsning	220
1254	95 614	Med hydraulisk låsning	300

Dessutom kan man förse maskinerna med diverse andra redskap som lyftbom m. m.

Diagonalplog

Maskintyp	Detalj nr	Plogbladets höjd mm	Skärets bredd mm	Skjutgrindens monteringsring	Vikt kg
654	49 13 599	850	2800	—	520
	49 13 597	—	—	D	140
	49 13 598	—	—	R	140
854	49 13 602	850	3200	—	570
	49 13 60C	—	—	D	150
	49 13 601	—	—	R	150

D=Direktmonterad R=För redskapsfäste



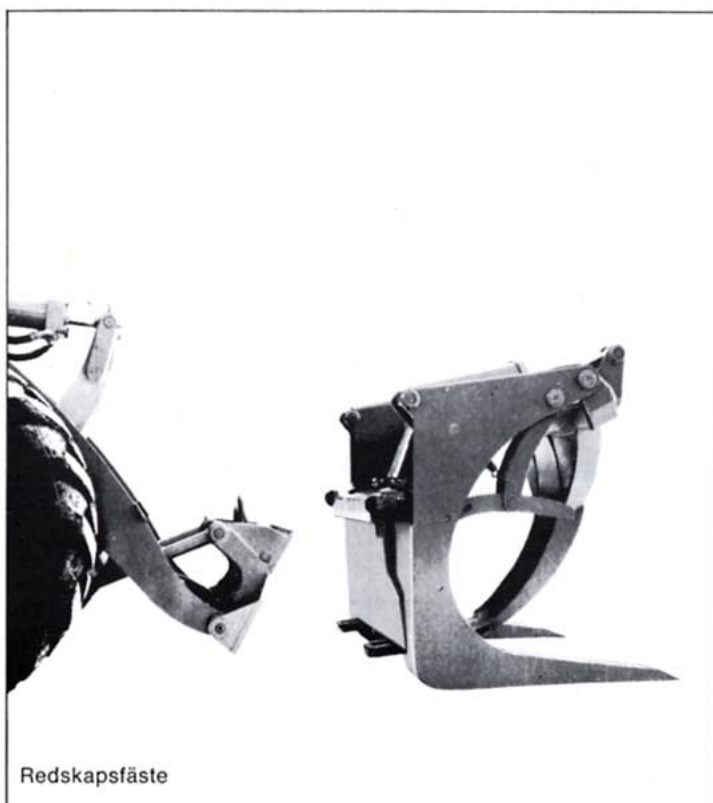
Timmergaffel



Lyftgafflar



Diagonalplog



Redskapsfäste

Rätt till konstruktionsändringar förbehålles.



BOLINDER-MUNKTELL

— ett Volvo-företag, Eskilstuna