

# Euclid R65C



**PESO TOTAL MAXIMO**  
108 409 KG (239,000 LBS)

**CLASE DE CAMIONÉS**  
66 TONNE (73 TON)

**CABINA COMAND III**

**FRENOS TOTALMENTE**  
**HIDRAULICOS**

**REGILLA PROTECTORA DEL**  
**RADIADOR, GIRATORIA**

**SISTEMA DE MONITOR**  
**"CONTRONIC II"**

**TRANSMISIÓN AUTOMÁTICA**  
**CAMBIO SUAVE DOS**  
**MARCHAS HACI ATRÁS**

**SUSPENSIÓN "ACUTRAC"**  
**AMORTIGUADORES**  
**NEOCON BAJA ALTURA**  
**DE CARGA**

**POTENCIA BRUTA NOMINAL:**  
567 kW (760 bhp)

**FRENOS DE DISCOS**  
**HÚMEDOS**

## **EUCLID**



## MOTOR

<b>Marca</b>	<b>Standard Cummins</b>
Modelo	VTA28C
Tipo	4 tiempos
Aspiración	Turboalimentado/ Postenfriado
Potencia nominal (SAE a 2100 rpm)	kW <b>bhp</b> 567 <b>760</b>
Potencia en el volante (SAE a 2100 rpm)	kW <b>bhp</b> 540 <b>724</b>
No de cilindros	6
Diámetro interior	mm 140 x 152
Y carrera	in <b>5 1/2 x 6</b>
Cilindrada	litros in <sup>3</sup> 28,0 <b>1710</b>
Par máximo	@ 1300 rpm N•m <b>lb ft</b> 3.250 x 2,400
Elevación del Par	26%
Arranque	Eléctrico



## TRANSMISIÓN

Allison M6600, montaje remoto, tipo planetario, con convertidor de par integrado con bloqueo automático en todas las marchas, que proporciona una mayor. Economía de combustible ALLISON, COMERCIAL CONTROL ELECTRONICO, provee enclavamiento del freno de estacionamiento y cilindros de levante, así como diagnósticos incorporados. El cambio "Trim Boost" permite cambios suaves que contribuye a reducir la fatiga del conductor 6 velocidades adelante completamente automáticas y 2 velocidades atrás seleccionables que ofrecen al conductor mayor flexibilidad en cualquier aplicación. Intercambiador de calor del aceite al aire, elimina la posibilidad de contaminación de la transmisión.

**Velocidades máximas con el motor regulado @ 2100 rpm y con neumáticos 24.00R35(\*\*) E2/E3.**

Desmultiplicación	Gama	Estándar		Opcional	
		Diferencial 3.73:1	Diferencial 3.15:1	Diferencial 3.73:1	Diferencial 3.15:1
		km/h	mph	km/h	mph
1	4.00	9,9	<b>6.1</b>	12,6	<b>7.8</b>
2	2.68	14,7	<b>9.2</b>	18,8	<b>11.7</b>
3	2.01	19,7	<b>12.2</b>	25,0	<b>15.6</b>
4	1.35	29,3	<b>18.2</b>	37,3	<b>23.2</b>
5	1.00	39,5	<b>24.6</b>	50,3	<b>31.3</b>
6	0.67	59,7	<b>37.1</b>	76,0	<b>47.2</b>
R1	5.12	7,8	<b>4.9</b>	9,9	<b>6.2</b>
R2	3.46	11,6	<b>7.2</b>	14,7	<b>9.1</b>



## EJE DE PROPULSION

Ejes de propulsión totalmente flotantes, con doble reducción por Diferencial modelo 2354 y reductores planetarios simples con engranajes equilibrados de larga duración en cada rueda, que aumenta la vida de los engranajes.

Mando de tracción activa (ATC) opcional disponible

Desmultiplicación	Estándar	Opcional
Diferencial	3.73:1	3.15:1
Tren planetario	5.80:1	5.80:1
Desmultiplicación total	21.63:1	18.27:1

**Velocidad máxima**

Con neumáticos	km/h	mph	km/h	mph
24.00R35(**) E2/E3	59,7	<b>37.1</b>	76,0	<b>47.2</b>



## NEUMÁTICOS

<b>Estándar- delanteros y traseros</b>	<b>Ancho de llantas</b>
24.00R35(**) E2/E3	mm in 432 17

Existen distintas marcas y dibujos de rodadura como opción



## SISTEMA ELECTRICO

Sistema de alumbrado y accesorios de 24 V. Alternador de 75 A con regulador de tensión integrado y totalmente transistorizado. Dos baterías de 12 V, conectadas en serie, 900 amperes de capacidad en frío, servicio pesado y libres de mantención.

El sistema de monitor CONTRONICS II y central de advertencia es estándar, contiene sistema integral de diagnóstico y panel de cristal líquido.



## CAPACIDAD DE CARGA

	m <sup>3</sup>	yd <sup>3</sup>
Carga rasa (SAE)	28.3	<b>37</b>
Amontonada 3:1	35.2	<b>46</b>
Amontonada 2:1 (SAE)	39.0	<b>51</b>

Carga útil	Tonne	Ton
*Carga útil Máxima	66.5	<b>73.3</b>

Dependiendo del equipo opcional

**Nota:** Según la densidad del material, Euclid dimensionará una tolva opcional más grande o chica, para maximizar la carga útil.



## PESOS

	kg	lb
Chassis con cilindros de levante	30 661	67,597
Tolva	11 218	24,732
Peso Neto operacional	41 879	92,328

Carga útil máxima	66 530	146,672
Peso total máximo con Neumáticos estándares [24.00R35(**) E2/E3] incluye opciones, 50% diesel, operador y carga que no exceda	108 409	239,000

### Opciones Majores

Cambio aproximado del peso neto:		
Revestimiento de tolva, completo		
Acero de 400 BHN, servicio pesado	2 767	6,100
Acero de 400 BHN, servicio medio	1 769	3,900

### Distribución del Peso

	ADELANTE	ATRAS
Vacio	49%	51%
Cargado	32%	68%



## SISTEMA DE DIRECCIÓN

Sistema de servodirección hidrostática continuo de centro cerrado, que utiliza dos cilindros de doble efecto, limitador de presión con bomba de pistón de descarga y depósito del sistema de dirección/accionamiento de frenos. El acumulador proporciona dirección suplementaria de acuerdo con SAE J1511, ISO 5010. Volante telescópico/inclinable con 35° de inclinación y 57,15 mm 2 1/4" de desplazamiento telescópico.

Angulo de Dirección			39 grado
Diametro de Giro (SAE)	m	ft in	19,28 <b>63'3"</b>
Caudal de la bomba de dirección (a 2100 rpm)	l/m	gpm	95,7 <b>25.3</b>
Presión de trabajo del sistema	kPa	psi	18 961 <b>2,750</b>

## EQUIPO ESTANDARD

### Generales

Sistema de suspensión ACCU-TRAC  
Enfriador de la transmisión aire-aceite  
Frenos totalmente hidráulicos  
Cambios de marchas automáticos  
Indicador mecánico de tolva, levantada  
Tanque de expansión para el radiador, con mirilla  
Descenso y ascenso de tolva amortiguado  
Espiga de retención de tolva levantada  
Restricción de velocidad de levante de la tolva con luz indicadora  
Protección de tolva contra derrames  
Tolva con calentamiento continuo  
Bocinas eléctricas  
Arranque eléctrico  
Controles electrónicos del motor  
Protección del ventilador  
Guardabarros  
Topes de la dirección fijos  
Barandas sobre plataforma  
Luces halógenas

Tanque de expansión del radiador con mirilla  
Bloqueo del sistema de levante  
Mirilla nivel del tanque hidráulico  
Freno de carga y volteo  
Retrovisores derecho y izquierdo, manualmente ajustable  
Parabarros  
Cilindros de suspensión NEOCON  
Bloqueo del sistema freno estacionamiento  
Regilla protectora del radiador, oscilante  
Alarma de marcha atrás  
Barra expulsora de piedras  
Acumulador de la dirección  
Bloqueo del sistema freno de dirección  
Neumáticos 18.00R33(")E2/E3  
Ganchos de remolque adelante/atrás  
Mirilla nivel de la transmisión  
Dos velocidades de marcha atrás  
Cable seguridad para tolva  
Bocinas eléctricas  
Luces traseras tipo LED

### Cab

Conexión de 12 V para accesorios  
Paredes con aislamiento acústico  
Filtro de aire con elemento reemplazable  
Cenicero  
Luz interior de cabina  
Encendedor  
Cerradura en las puertas  
Apoyapié, izquierdo y derecho  
Calefacción y descongelación, 26.000btu  
Cabina integral ROPS/FOPS  
Calcomanías ISO  
Envoltura ISO para el conductor  
Display de Cristal Líquido \*  
CONTRONIC II  
Presión de sobre alimentación  
Presión transmisión  
Distancia recorrida  
Presión del aceite del motor  
Manómetro combustible  
Presión del combustible  
Selector de marchas  
Presión de Inyección  
Temperatura colector de admisión

Diagnósticos integrados del motor  
Diagnósticos integrados de la transmisión  
Contador de viajes  
Intervalos de servicio  
Posición del acelerador  
Horas totales de trabajo  
Horas en mínima de revoluciones  
Voltímetro  
Asiento de suspensión mecánica 6 posiciones  
Instrumentación modular  
Conexiones rápidas para medición de presiones  
Ventanas descentes  
Alfombra de goma en el piso  
Cristal de seguridad  
Cinturones de seguridad retráctiles (operador y entrenador)  
Parasol  
Volante telescópico e inclinable  
Cristales tintados en todas las ventanas  
Lavaparabrisas  
Limpiaparabrisas, intermitente

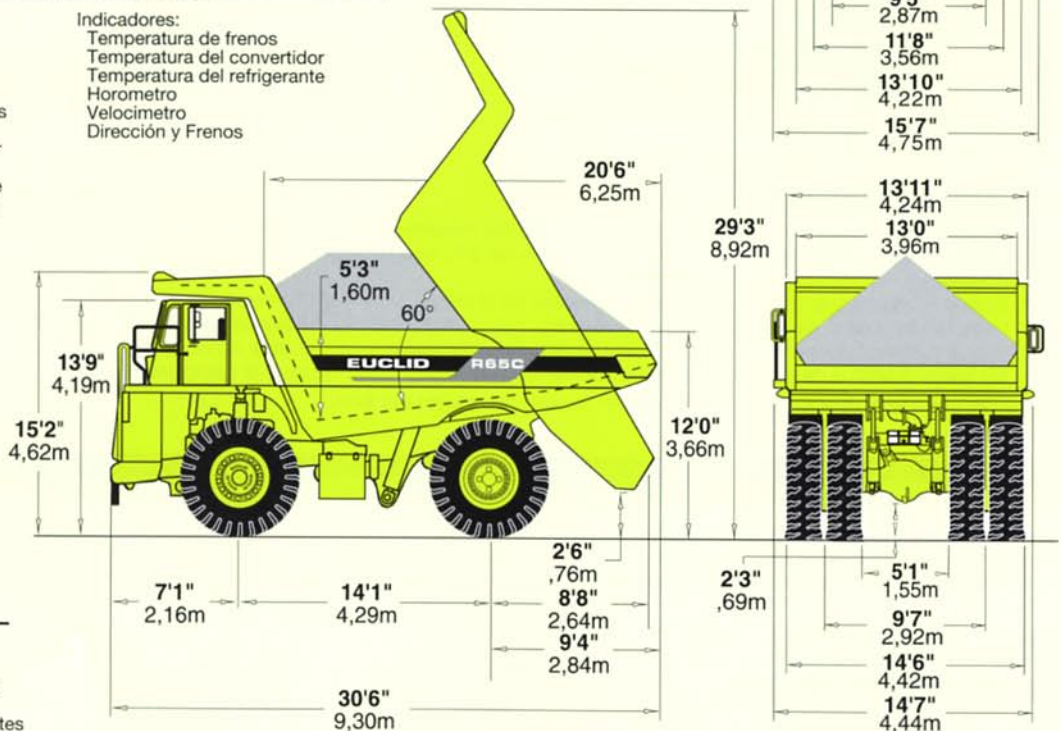
### Instrumentos e Indicadores

CONTRONIC II vigila y alerta a través de luces indicadoras:  
Restricción del filtro de aire  
Alternador  
Temperatura aceite frenos  
Baja presión sistema de frenos  
Advertencia centralizada:  
Temperatura del convertidor  
Nivel del refrigerante  
Temperatura del refrigerante  
Indicador no hacer cambios  
Presión aceite motor  
Servicio del motor  
Apagado de motor  
Luces de marcha  
Restricción del filtro hidráulico  
Freno estacionamiento aplicado  
Restricción del filtro de dirección  
Presión del sistema de dirección  
Temperatura de la dirección  
Restricción filtro de la transmisión  
Falla de la transmisión  
Presión de la transmisión  
Luces direccionales/intermitentes

Indicadores:  
Temperatura de frenos  
Temperatura del convertidor  
Temperatura del refrigerante  
Horómetro  
Velocímetro  
Dirección y Frenos

### Machine Lights

Luces de marcha atrás (2)  
Luces de trocha (2)  
Luces de tránsito (4) halógenas  
Luces de freno y posición (2)  
Luces direccionales y destellantes



## EQUIPOS OPCIONALES

Aire acondicionado  
Asiento con suspensión de aire  
Control activo de tracción (ATC) y control de velocidad en descenso(EDSC)  
Interruptor de baterías  
Tolva de servicio pesado  
Revestimiento de tolva (400BHN)  
Extensiones laterales de tolva  
Extension de protector de cabina  
Equipo para arranque en frío  
Diferencial, relación 3.15:1  
Guarda cardán delantero  
Guarda cardán trasero  
Luces sobre el motor  
Calentadores (aceite y refrigerante)  
Control de la tolva electrónico  
Interruptor para desconectar aplicación freno delanteros  
HAULTRONIC II sistema de monitoreo de carga

Protectores laterales del motor (Goma)  
Luces delanteras de alta intensidad, halógenas  
Ventilador de motor para alta temperatura, par 0.85:1  
Sistema automático de lubricación  
Lubricación centralizada manual  
Silenciador montado sobre plataforma lateral  
Planetario, relación 6.00:1  
Radiocasete  
Sistema supresión de ruidos  
Bloqueo del motor de arranque  
Escalera en compartimiento de motor  
Neumáticos, (tipos y clase)  
Protector carter de la transmisión  
Alarma de marcha atrás extra

Los equipos estándar y opcionales pueden variar de un país a otro. Existen opciones especiales que pueden ser suministradas bajo pedido. Sirvase consultar a Euclid Market Support.

• Seleccionables en idioma inglés, francés, alemán, español y sueco

**Nota:** Las dimensiones que se indican se refieren a un vehículo vacío con neumáticos 24.00-35.

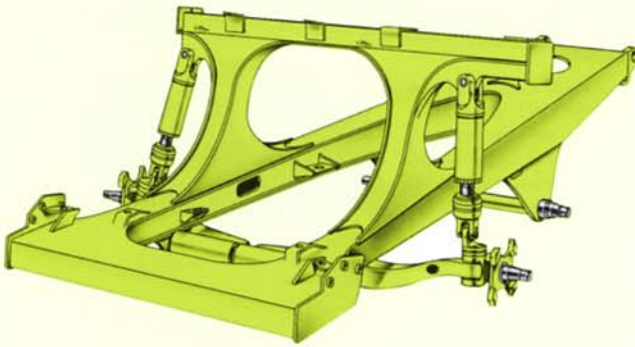


## SUSPENSIÓN

### Suspensión Delantera y Trasera

Desde hace años, Los camiónes Euclid han conseguido una gran reputación en toda la industria por su excelente sistema de suspensión. Esta experiencia y conocimientos han pasado ahora al siguiente nivel al desarrollar la suspensión, realmente avanzada, ACCU-TRAC para la R65C. Para asegurarse de que fuera lo más perfecta posible, Lotus Engineering, líder mundial en diseño de suspensiones, fue contratada para revisar todo el sistema con el fin de garantizar unas prestaciones óptimas de uso y comodidad.

El nuevo sistema de suspensión ACCU-TRAC dispone de brazos de suspensión independientes para cada rueda delantera con amortiguadores NEOCON, que contienen gas absorbedor de Energía y líquido comprimible NEOCON-E™, montados. Esta disposición ofrece una trocha más ancha en el eje delantero, lo cual proporciona una mejor estabilidad y un ángulo de giro reducido. El eje trasero está montado a través de un bastidor tipo A. Tracción y de frenado que se transmiten al cono esférico. Los amortiguadores traseros NEOCON van montados en una posición más vertical que permite una mejor carga axial y reduce las fuerzas de tracción y de frenado que se transmiten al cono.



Los amortiguadores NEOCON ofrecen mejores ventajas que los diseños de la competencia al mejorar el aislamiento, la estabilidad y el control. La mejoras del aislamiento significa reducción en los impactos a los elementos estructurales de la máquina y mayor comodidad del conductor, lo cual se traduce en una mayor duración del equipo y en un incremento de la productividad. Una mejor estabilidad significa a su vez una respuesta dinámica más coherente de la máquina a las fluctuaciones de la energía de carga, proporcionando unas prestaciones previsibles de la máquina. Y un mejor control se traduce en mayor maniobrabilidad de la máquina.

El chasis Euclid y la suspensión ACCU-TRAC están diseñadas con el fin de proporcionar la máxima resistencia estructural y comodidad al conductor. Las vigas rectangulares ofrecen una resistencia especial a la flexión y torsión, eliminando cualquier peso innecesario. Los brazos de suspensión independientes ACCU-TRAC, de diseño único, absorben las desigualdades del terreno y reducen las torsiones impuestas al chasis, propiciando así una acción independiente de los neumáticos. Los amortiguadores NEOCON van montados con casquillos esféricos, lo cual elimina los esfuerzos laterales extremos, garantizando una carga totalmente axial del amortiguador. El gran ancho de la trocha del sistema de suspensión ACCU-TRAC y la gran distancia entre ejes garantizan una marcha estable y confortable.



## TOLVA DE CARGA

De fondo plano, parte posterior inclinada, calentamiento continuo con los gases de escape. Fabricada con aceros de alta aleación 400BHN con gran resistencia a la abrasión en dimensiones como:

Espesores	mm	in
Fondo	18	11/16"
Parte frontal	10	3/8"
Costados	8	5/16"
Cubre cabina	6	1/4"
Protección de Tolva opcional		
Piso y barras superiores	10	3/8"
Costados y frente	6	1/4"

El diseño de la caja de carga Euclid con vigas de refuerzo horizontales reduce al mínimo la concentración de esfuerzos en cualquier zona. Los golpes debidos al impacto de los materiales se distribuyen por toda la longitud de la caja. Las vigas de refuerzo del fondo, poco espaciadas, ofrecen una protección adicional al reducir la distancia entre zonas sin apoyo.



## CAPACIDADES

	Litros	gallons
Carter		
Cummins VTA28-C	68,1	18.0
Transmisión	87,0	23.0
Sistema refrigeración	208,2	55.0
Tanque combustible	700,2	185.0
Depósito Hidráulico		
Tolva	174,1	46.0
Dirección	98,4	26.0
Eje de propulsión	118,8	31.4
Lava Parabrisas	5,7	1.5



## CHASIS

Vigas principales de cajón, totalmente soldadas, con altura decreciente de la parte trasera a la delantera. Más anchas en la parte trasera para sostener las cargas, y más estrechas en la delantera para mayor facilidad de acceso al motor. Bidas superiores e inferiores de una sola pieza que eliminan la unión de los elementos transversales en las juntas y proporcionan una gran zona central expuesta para un acceso más fácil a los componentes principales. Los grandes radios en las juntas del chasis se combinan y rectifican para minimizar las concentraciones de esfuerzos. Las uniones soldadas están orientadas longitudinalmente al flujo principal del esfuerzo para proporcionar una mayor duración y resistencia. El chasis utiliza acero aleado con un límite elástico de 345 MPA **50,000psi**, acero de soldaduras totalmente robotizado para asegurar la alta calidad de las mismas.



## SISTEMA HIDRAULICO

Dos (2) cilindros Euclid de dos etapas, de doble accion en la segunda etapa, amortiguador interno, invertidos y montados al costado del bastidor. Depósito separado para refrigeración de los frenos/volquete y bomba de engranajes tándem independiente. Valvula de control montada sobre el deposito. Equipado con reductor de velocidad con tolva arriba.

Tiempo de elevación de la caja (volteo)	s	10.0		
Tiempo de descenso flotante de la caja	s	14.0		
Tiempo de descenso motorizado de la caja	s	11.0		
Caudal de la bomba de refrigeración de los frenos	l/m	<b>gpm</b>	176	<b>47</b>
Caudal de la bomba de volteo	l/m	<b>gpm</b>	468	<b>123</b>
Presión de trabajo del sistema	kPa	<b>psi</b>	17 237	<b>2,500</b>



## FRENOS

Los frenos cumplen las normas SAE J1473 e ISO 3450.

La valvula de frenado contiene un sistema unico de aplicación proporcional de los frenos delanteros y traseros, lo cual maximiza el frenado en carreteras resbaladiza sin tener que desactivar los frenos delanteros.

### Servicio

Los frenos delanteros de disco seco y los traseros de multidiscos enfriado en baño de aceite, son accionados hidráulicamente.

### Eje delantero - Disco seco

Diámetro del disco (2 discos por eje)	mm	<b>in</b>	686	<b>27</b>
Superficie de freno	cm <sup>2</sup>	<b>in<sup>2</sup></b>	4 129	<b>640</b>
Area de recubrimiento por eje	cm <sup>2</sup>	<b>in<sup>2</sup></b>	2 787	<b>432</b>
Presión de frenado (máx.)	kPa	<b>psi</b>	15 859	<b>2,300</b>

### Eje trasero Discos húmedos enfriado por aceite

Superficie de frenado total	cm <sup>2</sup>	<b>in<sup>2</sup></b>	59 862	9,278
Presión de frenado (máx.)	kPa	<b>psi</b>	4 482	650

### Secundario

Dós circuitos independientes, dentro los frenos de servicio, extienden respaldo de frenado. El sistema es automáticamente o manualmente aplicado parando el camión dentro de la distancia prescrita.

### Frenos de emergencia

Dos circuitos independientes integrados en el sistema de frenado principal proporcionan un frenado auxiliar. El sistema se acciona manual o automáticamente para detener la máquina dentro de la distancia de frenado prescrita.

### Freno de estacionamiento

Freno de tambor, del tipo expansión interna con dos zapatas, montado en el eje de salida de transmisión. Controlado mediante un conmutador de palanca situado en el tablero de instrumentos. Se acciona automáticamente al reducirse la presión hidráulica de los frenos.

**Dimensiones** mm in 305 x 127 12" x 5"

### Retardador

Una válvula accionada por pedal controla la maniobra hidráulica de los frenos de discos húmedos en el eje trasero. Este sistema proporciona una presión modulada a los discos traseros permitiendo un control constante de la velocidad.

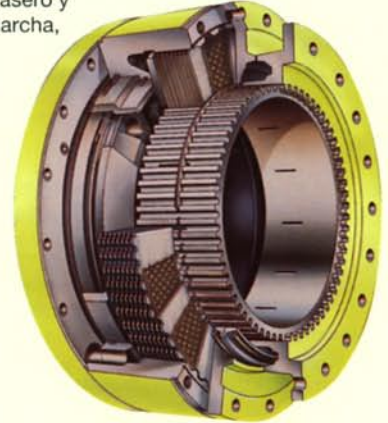
### Capacidad motor VTA28-C

Continua	kw	hp	661	886
Intermitente	kw	hp	1 275	1,710



## FRENOS DE DISCOS HÚMEDOS

Los frenos de discos húmedos diseñados por Euclid están construidos para ofrecer una gran duración incluso en los ambientes más extremos. Los frenos de discos húmedos están situados en el eje trasero y actúan como frenos de marcha, frenos de seguridad y retardadores. Los frenos del tipo de discos múltiples con refrigeración continua por aceite. El diseño estanco protege contra la contaminación atmosférica y proporciona una mayor duración. Los frenos de discos húmedos están diseñados con retiro automático para prevenir resistencia.



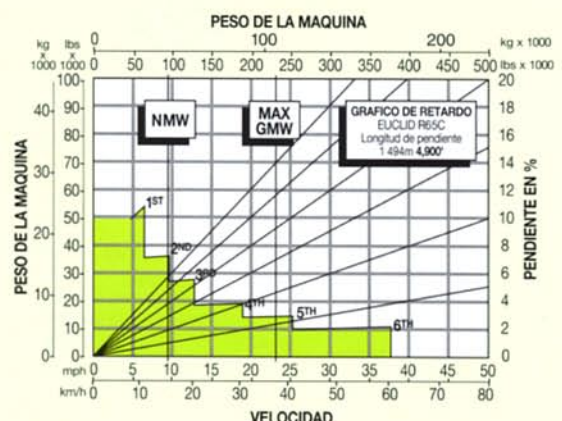
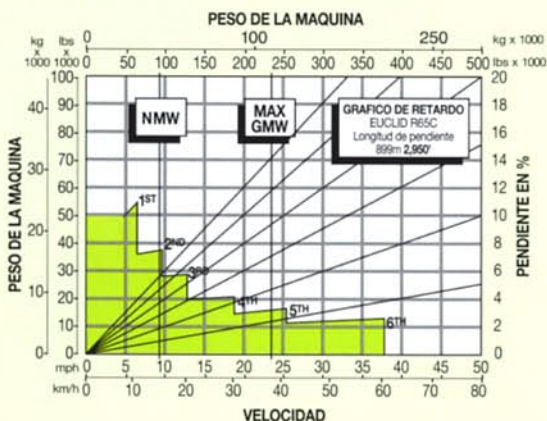
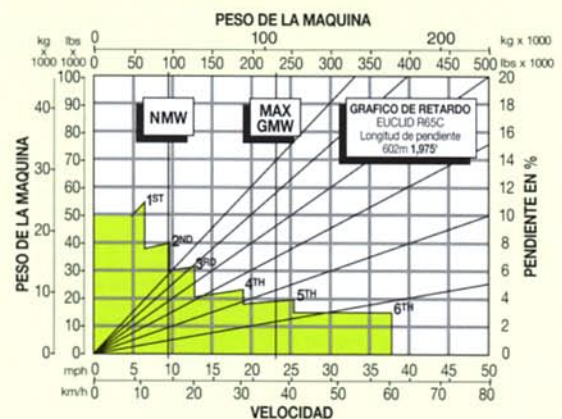
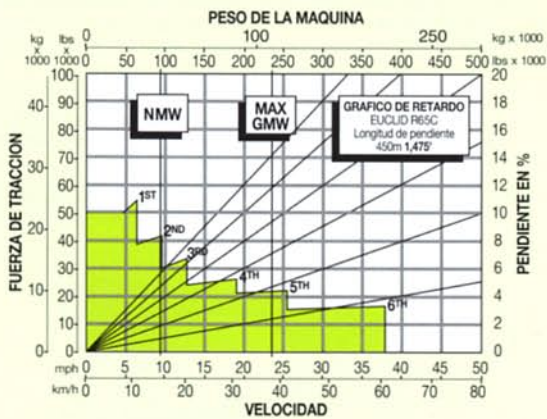
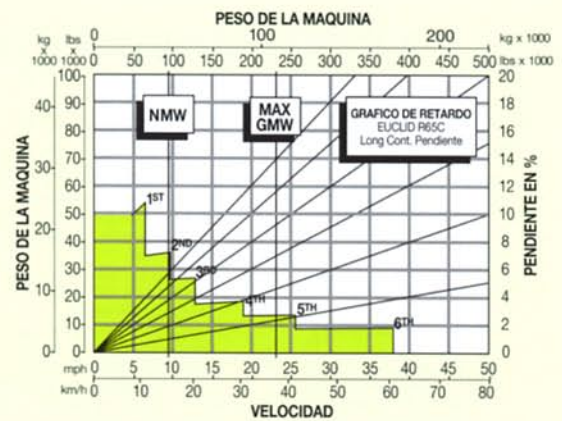
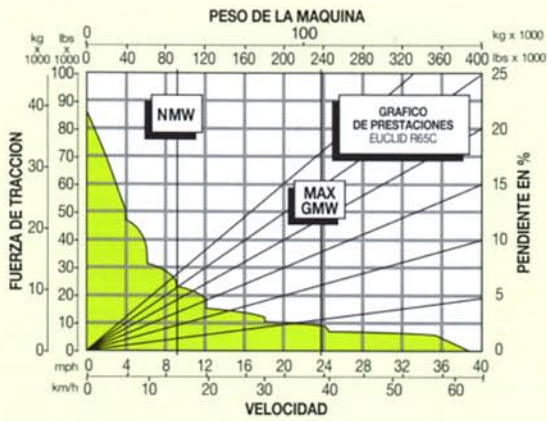
## CABINA COMAND III

COMMAND CAB III con ROPS/FOPS integral cumple con las norma SAE J1040 (1994) e ISO 3471. Dimensionado según ISO J154 (1992) e ISO J3411. La construcción en doble pared de los paneles y de acero de calibre 11 interiores y exteriores se presta para ofrecer una cabina mejor en el aspecto estructural.

El material de recubrimiento de espuma de caucho junto con una moqueta con soporte de espuma de caucho y una alfombra de capas múltiples absorben el sonido y controlan la temperatura interior. Una cabina de Euclid, debidamente mantenida, ensayada con puertas y ventanas cerradas siguiendo los procedimientos del ciclo de trabajo según ANSI/SAE J1166 (1990), propicia una exposición acústica del conductor Leq (nivel acústico equivalente) de 79 dB(A). Una disposición de isomontura de caucho de tres puntos en la superficie del techo minimiza la vibración en el compartimiento del conductor.

**Excelente Facilidad de Mantenimiento.** Una cubierta delantera amovible ofrece un fácil acceso para atender las válvulas de freno y la válvula de retardo. Cuatro paneles amovible alojan los instrumentos y opciones del cliente, todos ellos individualmente accesible. Una cubierta amovible situada detrás del asiento ofrece fácil acceso al mando de cambio. CONTRONIC II, y a todos los puntos de conexiones eléctricas.

**Comodidad y Facilidad de Manejo.** Un tablero tipo envolvente tiene los controles al alcance de la mano y la vista del conductor. Un complemento total de instrumentos de fácil lectura, el sistema monitor y advertencia CONTRONIC II, con Panel de Crystal Liquido (LCD), un entorno espacioso, un asiento mecánico ajustable de seis posiciones, volante inclinable/ telescópico, ventilación filtrada, cerraduras en las puertas y un asiento almohadillado y equipado para un instructor, todo ello contribuye a la seguridad y comodidad del conductor.



### INSTRUCCIONES:

Las líneas en diagonal representan la resistencia total (resistencia a la pendiente en % más resistencia a la rodadura en %). Los gráficos se basan en una resistencia a la rodadura de 0%, con neumáticos y desmultiplicación estándar, a menos que se especifique lo contrario.

1. Buscar la resistencia total en las líneas diagonales en el borde derecho del gráfico de prestaciones o de retardo.
2. Seguir la línea diagonal hacia abajo hasta cortar la línea de peso sin carga (NMW) o de peso total máximo (GMW) del vehículo.
3. Partiendo de este punto de intersección, leer horizontalmente hacia la derecha o la izquierda hasta el punto de intersección con la curva de prestaciones o de retardo.
4. Leer la velocidad de la máquina en sentido descendente.

NOTA: Las fotografías e ilustraciones pueden mostrar un equipo opcional.

Seguindo nuestra norma de mejora continua de los productos, nos reservamos el derecho de introducir modificaciones en las especificaciones y el diseño sin previo aviso. Debemos señalar asimismo que las ilustraciones no muestran necesariamente la versión estándar de la máquina.

Euclid-Hitachi Heavy Equipment, Inc es una corporación de asociación entre Volvo Construction Equipment Corporation y Hitachi Construction Machinery Co. Ltd.

**EUCLID-HITACHI**  
Heavy Equipment, Inc.

22221 St. Clair Ave.  
Cleveland, OH 44117-2522  
www.euclid-hitachi.com



FORM NO. 33 1 431 1561 LA  
DATE 3/98  
Printed in U.S.A.