

Euclid R60C



PESO TOTAL MAXIMO
101 605 KG (224,000 LBS)

CAPACIDAD DE CARGA /TIL
60 TONNE (66 TON)

CABINA COMAND III

FRENOS TOTALMENTE
HIDRAULICOS

REGILLA PROTECTORA DEL
RADIADOR, GIRATORIA

SISTEMA DE MONITOR
"CONTRONIC II"
TRANSMISION AUTOMATICA

CAMBIOS SUAVE

DOS MARCHAS
HACIS ATRÁS

SUSPENSION "ACCUTRAC"
AMORTIGUADORES
NEOCON

BAJA ALTURA DE CARGA

MOTOR DE ALTA
PERFORMANCIA BAJA
EMISION POTENCIA
NOMINAL BRUTA:
522 kW (700 bhp)

FRENOS DE DISCOS
HUMEDOS

EUCLID



MOTOR

Marca	Standard Cummins
Modelo	QSK19-C700
Tipo	4 tiempos
Aspiración	Turboalimentado/ Postenfriado
Potencia nominal (SAE a 2100 rpm)	kW bhp 522 700
Potencia en el volante (SAE a 2100 rpm)	kW bhp 479 643
No de cilindros	6
Diámetro interior	mm 159 x 159
Y carrera	in 6 1/4 x 6 1/4
Cilindrada	litros in ³ 18,8 1,150
Par máximo	@ 1300 rpm N•m lb ft 3 084 x 2,275
Elevación del Par	26%
Arranque	Eléctrico



TRANSMISIÓN

Allison M6600, montaje remoto, tipo planetario, con convertidor de par integrado con bloqueo automático en todas las marchas, que proporciona una mayor. Economía de combustible ALLISON, COMERCIAL CONTROL ELECTRONICO, provee enclavamiento del freno de estacionamiento y cilindros de levante, así como diagnósticos incorporados. El cambio "Trim Boost" permite cambios suaves que contribuye a reducir la fatiga del conductor 6 velocidades adelante completamente automáticas y 2 velocidades atrás seleccionables que ofrecen al conductor mayor flexibilidad en cualquier aplicación. Intercambiador de calor del aceite al aire, elimina la posibilidad de contaminación de la transmisión.

Velocidades máximas con el motor regulado @ 2100 rpm y con neumáticos 24.00R35(**) E2/E3.

Desmultiplicación	Estándar		Opcional	
	Diferencial 3.73:1		Diferencial 3.15:1	
Gama	km/h	mph	km/h	mph
1	4.00	9,9	6.1	12,6
2	2.68	14,7	9.2	18,8
3	2.01	19,7	12.2	25,0
4	1.35	29,3	18.2	37,3
5	1.00	39,5	24.6	50,3
6	0.67	59,7	37.1	76,0
R1	5.12	7,8	4.9	9,9
R2	3.46	11,6	7.2	14,7



EJE DE PROPULSION

Ejes de propulsión totalmente flotantes, con doble reducción por Diferencial modelo 2354 y reductores planetarios simples con engranajes equilibrados de larga duración en cada rueda, que aumenta la vida de los engranajes.

Mando de tracción activa (ATC) opcional disponible

Desmultiplicación	Estándar	Opcional
Diferencial	3.73:1	3.15:1
Tren planetario	5.80:1	5.80:1
Desmultiplicación total	21.63:1	18.27:1

Velocidad máxima

Con neumáticos	km/h	mph	km/h	mph
24.00R35(**) E2/E3	59,7	37.1	76,0	47.2



NEUMÁTICOS

Estándar- delanteros y traseros
24.00R35(**) E2/E3 Ancho de llantas
mm in 432 17
Existen distintas marcas y dibujos de rodadura como opción



SISTEMA ELECTRICO

Sistema de alumbrado y accesorios de 24 V. Alternador de 75 A con regulador de tensión integrado y totalmente transistorizado. Dos baterías de 12 V, conectadas en serie, 900 amperes de capacidad en frío, libres de mantenimiento y servicio pesado.

El sistema CONTRONICS II y central de advertencia es estándar, contiene sistema integral de diagnóstico y panel de cristal líquido.



CAPACIDAD DE CARGA

	m ³	yd ³
Carga rasa (SAE)	28,0	36.6
Amontonada 3:1	35,8	46.8
Amontonada 2:1 (SAE)	40,3	52.7

Carga útil	Tonne	Ton
*Carga útil Máxima	60	66
Dependiendo del equipo opcional		

Nota: Según la densidad del material, Euclid dimensionará una tolva opcional más grande o chica, para maximizar la carga útil.



PESOS

	kg	lb
Chassis con cilindros de levante	28 806	63,507
Tolva	12 667	27,926
Peso Neto operacional	41 473	91,433

Carga útil máxima	60 132	132,567
Peso total máximo con Neumáticos estándares [24.00R35(**) E2/E3] incluye opciones, 50% diesel, operador y carga que no exceda	101 605	224,000

Opciones Mayores

Cambio aproximado del peso neto:		
Revestimiento de tolva, completo		
Acero de 400 BHN, servicio pesado	2 948	6,500
Acero de 400 BHN, servicio medio	3 719	8,200

Distribución del Peso

	ADELANTE	ATRAS
Vacio	48%	52%
Cargado	33%	67%



SISTEMA DE DIRECCIÓN

Sistema de servodirección hidrostática continuo de centro cerrado, que utiliza dos cilindros de doble efecto, limitador de presión con bomba de pistón de descarga y depósito del sistema de dirección/accionamiento de frenos. El acumulador proporciona dirección suplementaria de acuerdo con SAE J1511, ISO 5010. Volante telescópico/inclinable con 35° de inclinación y 57,15 mm 2 1/4" de desplazamiento telescópico.

Angulo de Dirección			39 grado
Diámetro de Giro (SAE)	m	ft in	19,28 63'3"
Caudal de la bomba de dirección (a 2100 rpm)	l/m	gpm	95,7 25.3
Presión de trabajo del sistema	kPa	psi	18 961 2750

EQUIPO ESTANDARD

Generales

Sistema de suspensión ACCU-TRAC
Enfriador de la transmisión aire-aceite
Frenos totalmente hidráulicos
Cambios de marchas automáticos
Indicador mecánico de tolva, levantada
Tanque de expansión para el radiador, con mirilla
Descenso y ascenso de tolva amortiguado
Espiga de retención de tolva levantada
Restricción de velocidad de levante de la tolva con luz indicadora
Protección de tolva contra derrames
Tolva con calentamiento continuo
Bocinas eléctricas
Arranque eléctrico
Controles electrónicos del motor
Protección del ventilador
Guardabarros
Topes de la dirección fijos
Barandas sobre plataforma

Luces halógenas
Tanque de expansión del radiador con mirilla
Bloqueo del sistema de levante
Mirilla nivel del tanque hidráulico
Freno de carga y volteo
Retrovisores derecho y izquierdo, manualmente ajustable
Parabarros
Cilindros de suspensión NEOCON
Regilla protectora del radiador, oscilante
Alarma de marcha atrás
Barra expulsora de piedras
Acumulador de la dirección
Mirilla nivel del tanque de dirección
Neumáticos 18.00R33(**)E2/E3
Ganchos de remolque adelante/atrás
Mirilla nivel de la transmisión
Dos velocidades de marcha atrás
Cable seguridad para tolva
Bocinas eléctricas
Luces traseras tipo LED

Cab

Conexión de 12 V para accesorios
Paredes con aislamiento acústico
Filtro de aire con elemento reemplazable
Cenicero
Luz interior de cabina
Encendedor
Cerradura en las puertas
Apoyapié, izquierdo y derecho
Calefacción y descongelación, 26,000btu
Cabina integral ROPS/FOPS
Calcomanías ISO
Envoltura ISO para el conductor
Display de Cristal Líquido *
CONTRONIC II
Presión de sobre alimentación
Presión transmisión
Distancia recorrida
Presión del aceite del motor
Manómetro combustible
Presión del combustible
Selector de marchas
Presión de Inyección
Temperatura colector de admisión

Diagnósticos integrados del motor
Diagnósticos integrados de la transmisión
Contador de viajes
Intervalos de servicio
Posición del acelerador
Horas totales de trabajo
Horas en mínima de revoluciones
Voltímetro
Asiento de suspensión mec-nica 6 posiciones
Instrumentación modular
Conexiones r-pidas para medición de presiones
Ventanas descentes
Alfombra de goma en el piso
Cristal de seguridad
Cinturones de seguridad retr-ctiles (operador y entrenador)
Parasol
Volante telescópico e inclinable
Cristales tintados en todas las ventanas
Lavaparabrisas
Limpiaparabrisas, intermitente

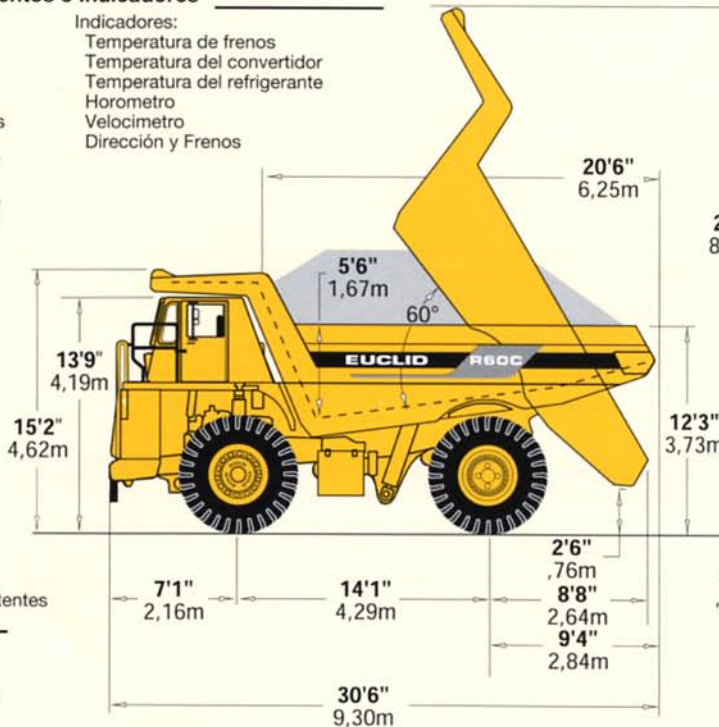
Instrumentos e Indicadores

CONTRONIC II vigila y alerta a través de luces indicadoras:
Restricción del filtro de aire
Alternador
Temperatura aceite frenos
Baja presión sistema de frenos
Advertencia centralizada:
Temperatura del convertidor
Nivel del refrigerante
Temperatura del refrigerante
Indicador no hacer cambios
Presión aceite motor
Servicio del motor
Apagado de motor
Luces de marcha
Restricción del filtro hidráulico
Freno estacionamiento aplicado
Restricción del filtro de dirección
Presión del sistema de dirección
Temperatura de la dirección
Restricción filtro de la transmisión
Falla de la transmisión
Presión de la transmisión
Luces direccionales/ intermitentes

Indicadores:
Temperatura de frenos
Temperatura del convertidor
Temperatura del refrigerante
Horometro
Velocimetro
Dirección y Frenos

Machine Lights

Luces de marcha atrás (2)
Luces de trocha (2)
Luces de transito (4) halógenas
Luces de freno y posición (2)
Luces direccionales y destellantes



EQUIPOS OPCIONALES

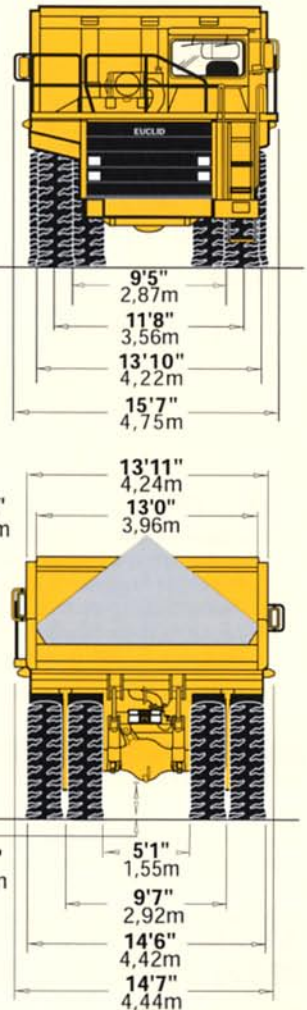
Aire acondicionado
Asiento con suspensión de aire
Control activo de tracción (ATC) y control de velocidad en descenso(EDSC)
Interruptor de baterías
Tolva de servicio pesado
Revestimiento de tolva (400BHN)
Extensiones laterales de tolva
Extensión de protector de cabina
Equipo para arranque en frío
Diferencial, relación 3.15:1
Guarda cardán delantero
Guarda cardán trasero
Luces sobre el motor
Calentadores (aceite y refrigerante)
Control de la tolva electrónico
Interruptor para desconectar aplicación freno delanteros
HAULTRONIC II sistema de monitoreo de carga

Protectores laterales del motor (Goma)
Luces delanteras de alta intensidad, halógenas
Ventilador de motor para alta temperatura, par 0.85:1
Sistema automático de lubricación
Lubricación centralizada manual
Silenciador montado sobre plataforma lateral
Planetario, relación 6.00:1
Radiocasete
Sistema supresión de ruidos
Bloqueo del motor de arranque
Escalera en compartimento de motor
Neumáticos, (tipos y clase)
Protector carter de la transmisión
Alarma de marcha atrás extra

Los equipos estándar y opcionales pueden variar de un país a otro. Existen opciones especiales que pueden ser suministradas bajo pedido. Sírvase consultar a Euclid Market Support.

• Seleccionables en idioma inglés, francés, alemán, español y sueco

Nota: Las dimensiones que se indican se refieren a un vehículo vacío con neumáticos 24.00-35.



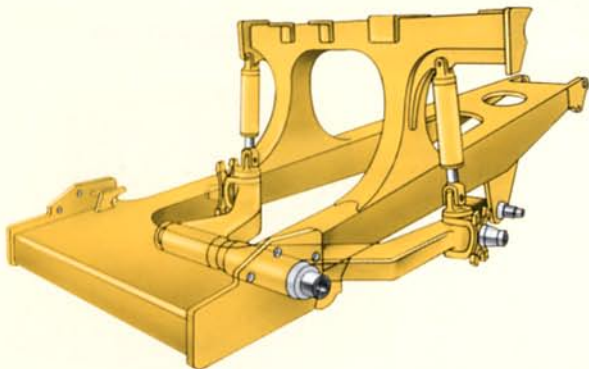


SUSPENSIÓN

Suspensión Delantera y Trasera

Desde hace años, Los camiones Euclid han conseguido una gran reputación en toda la industria por su excelente sistema de suspensión. Esta experiencia y conocimientos han pasado ahora al siguiente nivel al desarrollar la suspensión, realmente avanzada, ACCU-TRAC para la R60C. Para asegurarse de que fuera lo más perfecta posible, Lotus Engineering, líder mundial en diseño de suspensiones, fue contratada para revisar todo el sistema con el fin de garantizar unas prestaciones óptimas de uso y comodidad.

El nuevo sistema de suspensión ACCU-TRAC dispone de brazos de suspensión independientes para cada rueda delantera con amortiguadores NEOCON, que contienen gas absorbedor de Energía y líquido comprimible NEOCON-E™, montados. Esta disposición ofrece una trocha más ancha en el eje delantero, lo cual proporciona una mejor estabilidad y un ángulo de giro reducido. El eje trasero está montado a través de un bastidor tipo A. Tracción y de frenado que se transmiten al cono esférico. Los amortiguadores traseros NEOCON van montados en una posición más vertical que permite una mejor carga axial y reduce las fuerzas de tracción y de frenado que se transmiten al cono.



Los amortiguadores NEOCON ofrecen mejores ventajas que los diseños de la competencia al mejorar el aislamiento, la estabilidad y el control. La mejoras del aislamiento significa reducción en los impactos a los elementos estructurales de la máquina y mayor comodidad del conductor, lo cual se traduce en una mayor duración del equipo y en un incremento de la productividad. Una mejor estabilidad significa a su vez una respuesta dinámica más coherente de la máquina a las fluctuaciones de la energía de carga, proporcionando unas prestaciones previsibles de la máquina. Y un mejor control se traduce en mayor maniobrabilidad de la máquina.

El chasis Euclid y la suspensión ACCU-TRAC están diseñadas con el fin de proporcionar la máxima resistencia estructural y comodidad al conductor. Las vigas rectangulares ofrecen una resistencia especial a la flexión y torsión, eliminando cualquier peso innecesario. Los brazos de suspensión independientes ACCU-TRAC, de diseño único, absorben las desigualdades del terreno y reducen las torsiones impuestas al chasis, propician así una acción independiente de los neumáticos. Los amortiguadores NEOCON van montados con casquillos esféricos, lo cual elimina los esfuerzos laterales extremos, garantizando una carga totalmente axial del amortiguador. El gran ancho de la trocha del sistema de suspensión ACCU-TRAC y la gran distancia entre ejes garantizan una marcha estable y confortable.



TOLVA DE CARGA

De fondo plano, parte posterior inclinada, calentamiento continuo con los gases de escape. Fabricada con aceros de alta aleación 400BHN con gran resistencia a la abrasión en dimensiones como:

Espesores	mm	in
Fondo	20	3/4"
Parte frontal	12	1/2"
Costados	10	3/8"
Cubre cabina	6	1/4"
Protección de Tolva ligera		
Piso y barras superiores	10	3/8"
Costados y frente	6	1/4"
Protección de Tolva pesado		
Piso	13	1/2"
Costados y frente	8	5/16"
Barras superiores	10	3/8"

El diseño de la caja de carga Euclid con vigas de refuerzo horizontales reduce al mínimo la concentración de esfuerzos en cualquier zona. Los golpes debidos al impacto de los materiales se distribuyen por toda la longitud de la caja. Las vigas de refuerzo del fondo, poco espaciadas, ofrecen una protección adicional al reducir la distancia entre zonas sin apoyo.



CAPACIDADES

	Litros	gallons
Carter		
Cummins QSK19-C700	60,6	16.0
Transmisión	87,0	23.0
Sistema refrigeración	189,3	50.0
Tanque combustible	700,2	185.0
Depósito Hidráulico		
Tolva	174,1	46.0
Dirección	98,4	26.0
Eje de propulsión	118,8	31.4
Lava Parabrisas	5,7	1.5



CHASIS

Vigas principales de cajón, totalmente soldadas, con altura decreciente de la parte trasera a la delantera. Más anchas en la parte trasera para sostener las cargas, y más estrechas en la delantera para mayor facilidad de acceso al motor. Bridas superiores e inferiores de una sola pieza que eliminan la unión de los elementos transversales en las juntas y proporcionan una gran zona central expuesta para un acceso más fácil a los componentes principales. Los grandes radios en las juntas del chasis se combinan y rectifican para minimizar las concentraciones de esfuerzos. Las uniones soldadas están orientadas longitudinalmente al flujo principal del esfuerzo para proporcionar una mayor duración y resistencia. El chasis utiliza acero aleado con un límite elástico de 345 MPA **50,000psi**, acero de soldaduras totalmente robotizado para asegurar la alta calidad de las mismas.



SISTEMA HIDRAULICO

Dos (2) cilindros Euclid de dos etapas, de doble acción en la segunda etapa, amortiguador interno, invertidos y montados al costado del bastidor. Depósito separado para refrigeración de los frenos/volquete y bomba de engranajes tándem independiente. Valvula de control montada sobre el depósito. Equipado con reductor de velocidad con tolva arriba.

Tiempo de elevación de la caja (volteo)	s	10.0		
Tiempo de descenso flotante de la caja	s	14.0		
Tiempo de descenso motorizado de la caja	s	11.0		
Caudal de la bomba de refrigeración de los frenos	l/m	gpm	176	47
Caudal de la bomba de volteo	l/m	gpm	468	123
Presión de trabajo del sistema	kPa	psi	17 237	2,500



FRENOS

Los frenos cumplen las normas SAE J1473 e ISO 3450.

La valvula de frenado contiene un sistema unico de aplicación proporcional de los frenos delanteros y traseros, lo cual maximiza el frenado en carreteras resbaladiza sin tener que desactivar los frenos delanteros.

Servicio

Los frenos delanteros de disco seco y los traseros de multidiscos enfriado en baño de aceite, son accionados hidráulicamente.

Eje delantero - Disco seco

Diámetro del disco (2 discos por eje)	mm	in	686	27
Superficie de freno	cm ²	in ²	4 129	640
Area de recubrimiento por eje	cm ²	in ²	2 787	432
Presión de frenado (máx.)	kPa	psi	15 859	2,300

Eje trasero Discos húmedos enfriado por aceite

Superficie de frenado total	cm ²	in ²	59 616	9,240
Presión de frenado (máx)	kPa	psi	4 482	700

Secundario

Dós circuitos independientes, dentro los frenos de servicio, extienden respaldo de frenado. El sistema es automáticamente o manualmente aplicado parando el camión dentro de la distancia prescrita.

Frenos de emergencia

Dos circuitos independientes integrados en el sistema de frenado principal proporcionan un frenado auxiliar. El sistema se acciona manual o automáticamente para detener la máquina dentro de la distancia de frenado prescrita.

Freno de estacionamiento

Freno de tambor, del tipo expansión interna con dos zapatas, montado en el eje de salida de transmisión. Controlado mediante un conmutador de palanca situado en el tablero de instrumentos. Se acciona automáticamente al reducirse la presión hidráulica de los frenos.

Dimensiones	mm	in	305 x 127	12" x 5"
--------------------	----	----	-----------	----------

Retardador

Una válvula accionada por pedal controla la maniobra hidráulica de los frenos de discos húmedos en el eje trasero. Este sistema proporciona una presión modulada a los discos traseros permitiendo un control constante de la velocidad.

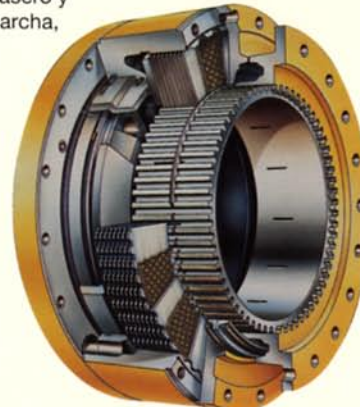
Capacidad

Continua	kw	hp	661	886
Intermitente	kw	hp	1 275	1,710



FRENOS DE DISCOS HÚMEDOS

Los frenos de discos húmedos diseñados por Euclid están contruidos para ofrecer una gran duración incluso en los ambientes más extremos. Los frenos de discos húmedos están situados en el eje trasero y actúan como frenos de marcha, frenos de seguridad y retardadores. Los frenos del tipo de discos múltiples con refrigeración continua por aceite. El diseño estanco protege contra la contaminación atmosférica y proporciona una mayor duración. Los frenos de discos húmedos están diseñados con retirado automática para evitar el arrastre. Unos pedales separados activan las funciones de marcha y de retardo.



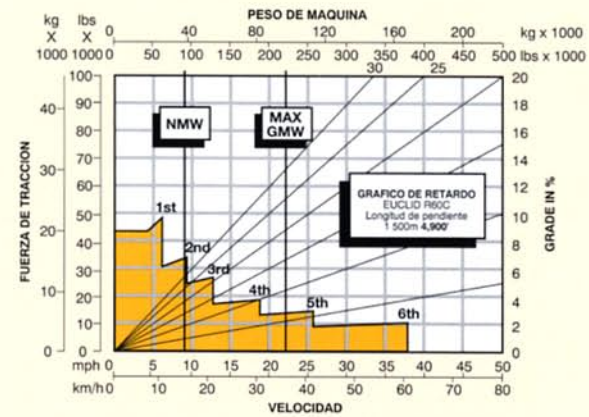
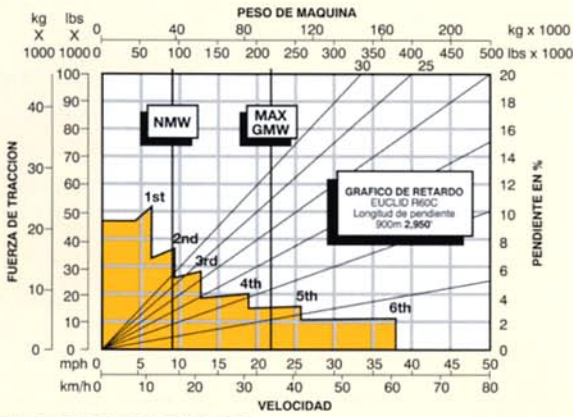
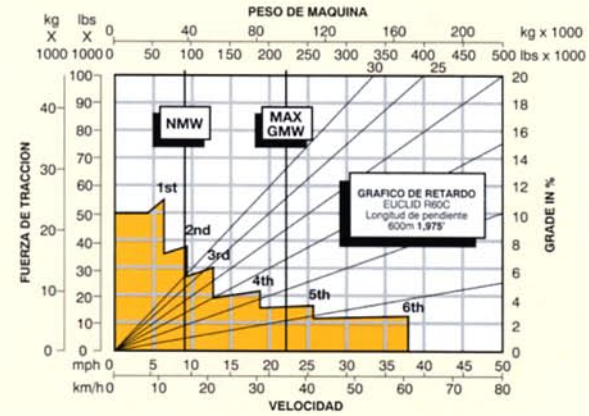
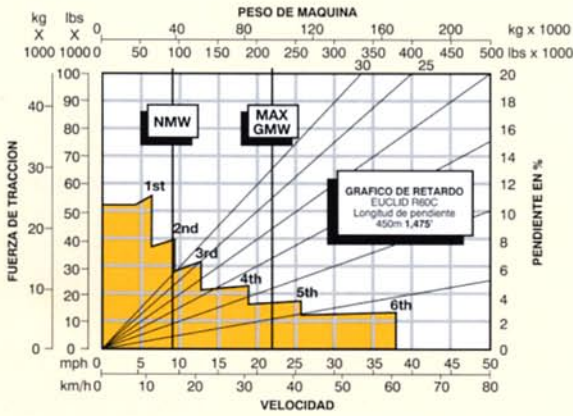
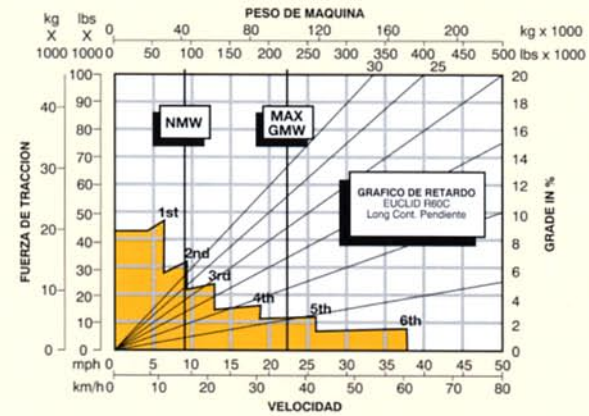
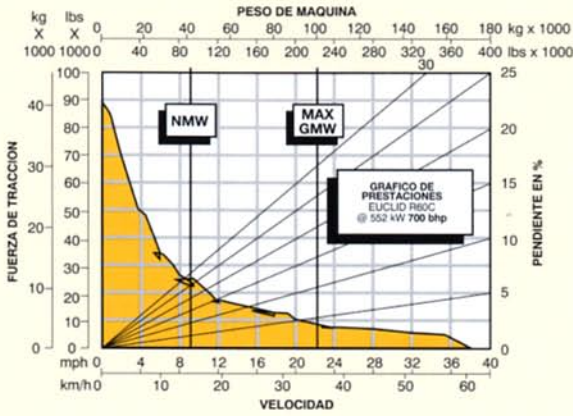
CABINA COMAND III

COMMAND CAB III con ROPS/FOPS integral cumple con las norma SAE J1040 (1994) e ISO 3471. Dimensionado según ISO J154 (1992) e ISO J3411. La construcción en doble pared de los paneles y de acero de calibre 11 interiores y exteriores se presta para ofrecer una cabina mejor en el aspecto estructural. El material de recubrimiento de espuma de caucho junto con una moqueta con soporte de espuma de caucho y una alfombra de capas múltiples absorben el sonido y controlan la temperatura interior. Una cabina de Euclid, debidamente mantenida, ensayada con puertas y ventanas cerradas siguiendo los procedimientos del ciclo de trabajo según ANSI/SAE J1166 (1990), propicia una exposición acústica del conductor Leq (nivel acústico equivalente) de 79 dB(A). Una disposición de isomontura de caucho de tres puntos en la superficie del techo minimiza la vibración en el compartimiento del conductor.



Excelente Facilidad de Mantenimiento. Una cubierta delantera amovible ofrece un fácil acceso para atender las válvulas de freno y la válvula de retardo. Cuatro paneles amovible alojan los instrumentos y opciones del cliente, todos ellos individualmente accesible. Una cubierta amovible situada detrás del asiento ofrece fácil acceso al mando de cambio. CONTRONIC II, y a todos los puntos de conexiones eléctricas.

Comodidad y Facilidad de Manejo. Un tablero tipo envolvente tiene los controles al alcance de la mano y la vista del conductor. Un complemento total de instrumentos de fácil lectura, el sistema monitor y advertencia CONTRONIC II, con Panel de Crystal Liquido (LCD), un entorno espacioso, un asiento mecánico ajustable de seis posiciones, volante inclinable/ telescópico, ventilación filtrada, cerraduras en las puertas y un asiento almohadillado y equipado para un instructor, todo ello contribuye a la seguridad y comodidad del conductor.



INSTRUCCIONES:

Las líneas en diagonal representan la resistencia total (resistencia a la pendiente en % más resistencia a la rodadura en %). Los gráficos se basan en una resistencia a la rodadura de 0%, con neumáticos y desmultiplicación estándar, a menos que se especifique lo contrario.

1. Buscar la resistencia total en las líneas diagonales en el borde derecho del gráfico de prestaciones o de retardo.
2. Seguir la línea diagonal hacia abajo hasta cortar la línea de peso sin carga (NMW) o de peso total máximo (GMW) del vehículo.

3. Partiendo de este punto de intersección, leer horizontalmente hacia la derecha o la izquierda hasta el punto de intersección con la curva de prestaciones o de retardo.
4. Leer la velocidad de la máquina en sentido descendente.

NOTA: Las fotografías e ilustraciones pueden mostrar un equipo opcional.

NOTA: La carga útil, el peso neto y la velocidad dependen del ciclo de trabajo y selección del equipo opcional.

Seguindo nuestra norma de mejora continua de los productos, nos reservamos el derecho de introducir modificaciones en las especificaciones y el diseño sin previo aviso. Debemos señalar asimismo que las ilustraciones no muestran necesariamente la versión estándar de la máquina.

Euclid-Hitachi Heavy Equipment, Inc es una corporación de asociación entre Volvo Construction Equipment Corporation and Hitachi Construction Machinery Co. Ltd.

EUCLID-HITACHI Heavy Equipment, Inc.

22221 St. Clair Ave.
Cleveland, OH 44117-2522
www.euclid-hitachi.com



FORM NO. 33 2 431 1542 SP
DATE 3/98
Printed in U.S.A.