



Volvo Construction Equipment es distinto. Nuestras máquinas se diseñan, se fabrican y se atienden de una manera diferente. La diferencia viene de su legado en ingeniería de unos 175 años. Un legado de dedicación en primera instancia a las personas que realmente utilizan las máquinas. A la contribución que puede realizar en cuanto a ofrecerles una mayor seguridad, comodidad y productividad. Al medio ambiente que compartimos todos. El resultado de esta dedicación es una gama creciente de máquinas y una red de asistencia mundial para permitirle hacer más cosas. La gente de todo el mundo está orgullosa de usar Volvo. Y estamos orgullosos de lo que diferencia a Volvo - **More care. Built in.**

*No todos los productos están disponibles en todos los mercados. Nos reservamos el derecho a modificar las especificaciones y diseño sin previo aviso, conforme a nuestra política de mejora continua. Las ilustraciones no muestran necesariamente la versión estándar de la máquina.*

**VOLVO**  
Construction Equipment  
[www.volvo.com](http://www.volvo.com)

Ref. No. VOE33A1004355 Spanish  
Printed in Sweden 2008.02-1,5  
Volvo, Hameln RM

# COMPACTADORAS DE TIERRA VOLVO

# SERIE SD



**MORE CARE. BUILT IN.**



# VOLVO – ES UN SOCIO DE CONFIANZA

Nuestras compactadoras de tierra de la Serie SD son originales de Volvo Construction Equipment al cien por cien, construidas para prestaciones máximas incluso en las condiciones más extremas. Al igual que todas las demás máquinas Volvo, ofrecen más tiempo útil, más valor, una mayor seguridad y, naturalmente, más cuidado incorporado.

## Gama completa

La Serie SD es una gama completa de compactadoras de tierra que consiste en 18 modelos, con pesos de aplicación desde 2,5 hasta 20 toneladas. Encontrará compactadoras Volvo funcionando en los más duros y difíciles proyectos de compactación alrededor del globo. Cubrimos todo, desde la compactación eficaz de zanjas para tuberías y carriles para bicicletas, hasta la compactación de grandes áreas en la construcción de carreteras y en proyectos de construcción de presas.

## Tecnología que potencia su negocio

Todas nuestras compactadoras están diseñadas para hacer lo que mejor sabemos hacer, es decir, proteger a sus operadores, al medio ambiente y su inversión, al mismo tiempo que potenciamos la salud y la prosperidad de su negocio.

Las compactadoras Volvo destacan no sólo por su excelente trepabilidad, que las convierte en la primera opción para compactar pendientes. También desarrollan las más altas fuerzas de compactación en su clase, alcanzando el grado de compactación deseado con un mínimo número de pasadas, ahorrando tiempo y dinero para el cliente.

Con los segmentos de pata de cabra atornillados, los clientes pueden convertir un rodillo liso en una compactadora de pata de cabra. De este modo, se consigue una versatilidad adicional. Los segmentos se montan con facilidad y rapidez en el rodillo liso para compactar suelos cohesivos y materiales de relleno de roca.

El nuevo CompAnalyzer de Volvo proporciona a los contratistas la documentación completa del proceso de compactación y permite a los operadores organizar su trabajo de forma más eficaz.

## Un socio de confianza

La Serie SD está respaldada por toda la fuerza de Volvo Construction Equipment, que ha sido una potencia en la industria desde su inicio hace 175 años. Tenemos muchos años de experiencia de colaboración con los clientes, para proporcionarles un servicio completo de mantenimiento y reparación, especialmente adaptado a sus necesidades.

De modo que relájese. Puede confiar en una empresa con más experiencia, más habilidad y una mayor dedicación a sus resultados que ninguna otra en la industria. Y vea lo que la Serie D de Volvo puede hacer por su negocio.



# TRUST

**CONFIANZA** nombre:  
- esperanza firme que se tiene de alguien o algo.  
- contar con alguien o algo.

# SERIE D

## - FUERZAS ÁGILES CON INTELIGENCIA

Como la potencia y la fuerza no sirven para nada sin inteligencia, hemos decidido incorporarlo todo en las compactadoras de la Serie SD. Según el modelo, desde el SD25 hasta el SD200, podrá beneficiarse de distintas soluciones que contribuirán al éxito de su negocio.

### Entorno del operador aislado contra las vibraciones

- La plataforma del operador o cabina de primera categoría montada en amortiguadores garantiza horas de operación seguras y productivas con excelente comodidad.

### Centro de gravedad en bajo

- Todas las compactadoras de la Serie SD llevan el centro de gravedad ubicado en baja, lo cual se traduce en funcionamiento estable incluso en pendientes empinadas.

### Sistema de pata de cabra atornillado

- El sistema de pata de cabra atornillado permite cambiar fácilmente de la compactación de suelos granulados a suelos más cohesivos y a relleno de roca.
- La mayoría de los modelos están disponibles en una Versión F que incorpora rodillo de pata de cabra.

### Gran versatilidad

- Opción de hoja enrasadora.
- Gran selección de equipos opcionales.

### Ajuste de frecuencia variable

- Usando el ajuste de frecuencia variable, el operador puede adaptar la vibración al material.
- La fuerza centrífuga variable permite la compactación hasta nada menos que un metro.

# STRENGTH

### FUERZA nombre:

- cualidad o estado de ser fuerte.
- capacidad para hacer o soportar.
- capacidad para esfuerzo o resistencia.
- capacidad para resistir fuerza.

### Facilidad de servicio

- Accesibilidad excelente que facilita el mantenimiento diario.
- Capó de una sola pieza para acceder a la totalidad del compartimiento del motor.
- Sistema de refrigeración en montaje trasero que facilita el acceso para la limpieza.
- Plataforma de operador basculante para acceder a los componentes hidráulicos.
- Lumberas de prueba hidráulicas y filtros hidráulicos en montaje remoto.
- Cableado preinstalado para diversas funciones opcionales instaladas en el campo.
- Mirilla de nivel de aceite excéntrica.



### Hoja niveladora

- Como opción, Volvo ofrece una hoja niveladora ajustable en altura y con basculamiento central.
- Con esta opción, el operador puede llenar zanjas o enrasar el material de relleno, obteniendo las condiciones ideales para tareas de compactación.



### Sistema de tracción Ultra Grade

- El sistema de tracción hidrostática Ultra Grade, con propulsión de las ruedas y del rodillo, permite superar pendientes empinadas sin interrupción de la fuerza de tracción. El diferencial libre de patinado brinda flexibilidad de aplicación.

### Trepabilidad

- La excelente tracción y el centro de gravedad en bajo contribuyen enormemente a la trepabilidad de las compactadoras SD, líder en el ramo, que permite la compactación en un pendientes de hasta el 75% (SD122DX).

### Prestaciones óptimas de compactación

- La trepabilidad excelente convierte a las compactadoras Volvo en la primera opción para compactación de pendientes.
- Fuerza de compactación entre las más altas de sus categorías correspondientes.
- Sólo se necesita un número mínimo de pasadas: rendimiento elevado.
- Productividad máxima con CompAnalyzer y Comp-Gauge.



# HÁGALO FÁCILMENTE Y BIEN PROTEGIDO

Volvo tiene una orgullosa tradición de ergonomía y seguridad por una sola razón: sus operaciones son realizadas por seres humanos. Todos los elementos del trabajo del operador deben ser seguros y fáciles, para conseguir así un mayor rendimiento de su trabajo. Minimizando la fatiga, facilitando el servicio y el mantenimiento preventivo y, más importante aún, eliminando los riesgos, dispondrá de más tiempo útil y de una mayor satisfacción de los operadores mientras tanto.



## Soluciones inteligentes que le facilitan el día a día.

- Cabina grande, insonorizada y con montaje sobre amortiguación de primera categoría (opción).
- La consola derecha contiene el mando direccional, el mando de activación y desactivación de la vibración, toma de corriente, parada de emergencia, portavasos y compartimiento para guardar objetos.
- Asientos con suspensión de primera categoría, completamente ajustables y con base de asiento giratoria.
- Los indicadores e interruptores de control están convenientemente agrupados en la columna de la dirección, delante del operador.
- Climatizador (opción).
- Señales acústicas y luces de advertencia par avisar sobre la presión de aceite del motor, la temperatura del refrigerante, la temperatura del aceite hidráulico y la obturación del filtro de aire.
- Columna de dirección inclinable.
- Dos faros de trabajo delante y dos detrás.

Las compactadoras más pequeñas, SD25 y SD45, tienen plataformas del operador bien aisladas y con excelente visibilidad, para realizar tareas exigentes en lugares estrechos. La gama desde la SD70 hasta la SD200 puede equiparse con una cabina segura, cómoda y climatizada, para mantener al operador fresco durante todo el turno de trabajo.

Todas las compactadoras SD llevan paneles de operador bien equipados con indicadores de aceite, combustible y temperatura de refrigeración. Obviamente, pueden

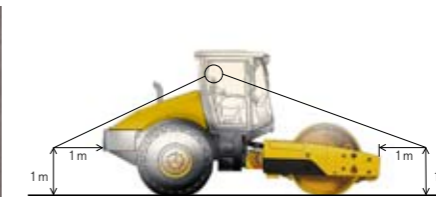
equiparse con el inteligente CompAnalyzer, para control total del proceso de compactación.

La plataforma del operador o la cabina puede bascularse fácilmente para máximo acceso a los componentes hidráulicos de la compactadora durante el mantenimiento y servicio. El capó embisagrado de una sola pieza brinda acceso total a los puntos de servicio del motor. Además de facilitar las tareas de servicio, potencia también la disponibilidad de la máquina.



## Aire acondicionado

Para comodidad del conductor, Volvo ofrece un sistema de aire acondicionado



## Seguridad máxima

"Visibilidad de un metro por un metro". El piso de la plataforma del operador está hecho de material antideslizante. Frenos de aplicación por resorte y liberación hidráulica. ROPS/FOPS con cinturones de seguridad. Avisador de marcha atrás.



## Versión F

La mayoría de los modelos están disponibles en una Versión F que dispone de un rodillo de pata de cabra.



## CompAnalyzer

El CompAnalyzer de Volvo proporciona a los contratistas la documentación con datos completos del proceso de compactación y permite al operador organizar su trabajo de forma más eficaz.



## CompGauge

El indicador de compactación más pequeño es para los clientes que necesitan visualizar los valores de compactación actuales, pero sin documentación de datos.



## Frecuencia ajustable

Usando el ajuste de frecuencia variable, el operador puede adaptar la vibración al material particular que esté compactando. En las máquinas más grandes, la fuerza centrífuga variable permite compactar de hasta un metro de profundidad.

# INTELLIGENCE

- INTELLIGENCIA** nombre:
- capacidad de comprender.
  - entender y beneficiarse de la experiencia.
  - tener la capacidad para crear.

# COMPANALYZER

## - PARA CONTROL CONSISTENTE DE LA COMPACTACIÓN



### Documentación completa

Los indicadores de compactación son un requisito creciente en los grandes proyectos de construcción y obras públicas a gran escala.

El CompAnalyzer de Volvo proporciona a los contratistas documentación completa de los datos del proceso de compactación. El sistema visualiza el equivalente de hasta 350 km de recorrido de compactación. Con un rodillo de 2,13 m, cubre un área de 747.000 metros cuadrados.

### Ahorra tiempo y dinero

El CompAnalyzer permite al operador organizar su trabajo en la forma más eficaz posible. La pantalla presenta datos continuos del progreso del trabajo de compactación. Tan pronto como se haya alcanzado el nivel máximo de compactación, el operador puede pasar a la sección siguiente. El uso del CompAnalyzer evita el trabajo innecesario, ahorrando tiempo y dinero.

### Calidad de compactación aumentada

El CompAnalyzer de Volvo ayuda a los clientes a detectar de forma segura cualquier punto débil en las superficies previamente compactadas, permitiéndoles recompactarlas y estabilizarlas.

El usuario puede imprimir los datos de compactación en el interior de la cabina del operador. Hay una impresora térmica disponible para este objeto, que está conectada con el CompAnalyzer a través de una interfaz RS232.

### Hermano pequeño CompGauge

Además del sistema CompAnalyzer, que encabeza la gama, Volvo ofrece un indicador de compactación más pequeño. Este sistema es una opción para los clientes que no necesitan documentar los datos. Es un sistema de fácil lectura que ofrece al operador una vista de conjunto constante de la compactación relativa del terreno, la frecuencia del vibrador y el modo de rebote.



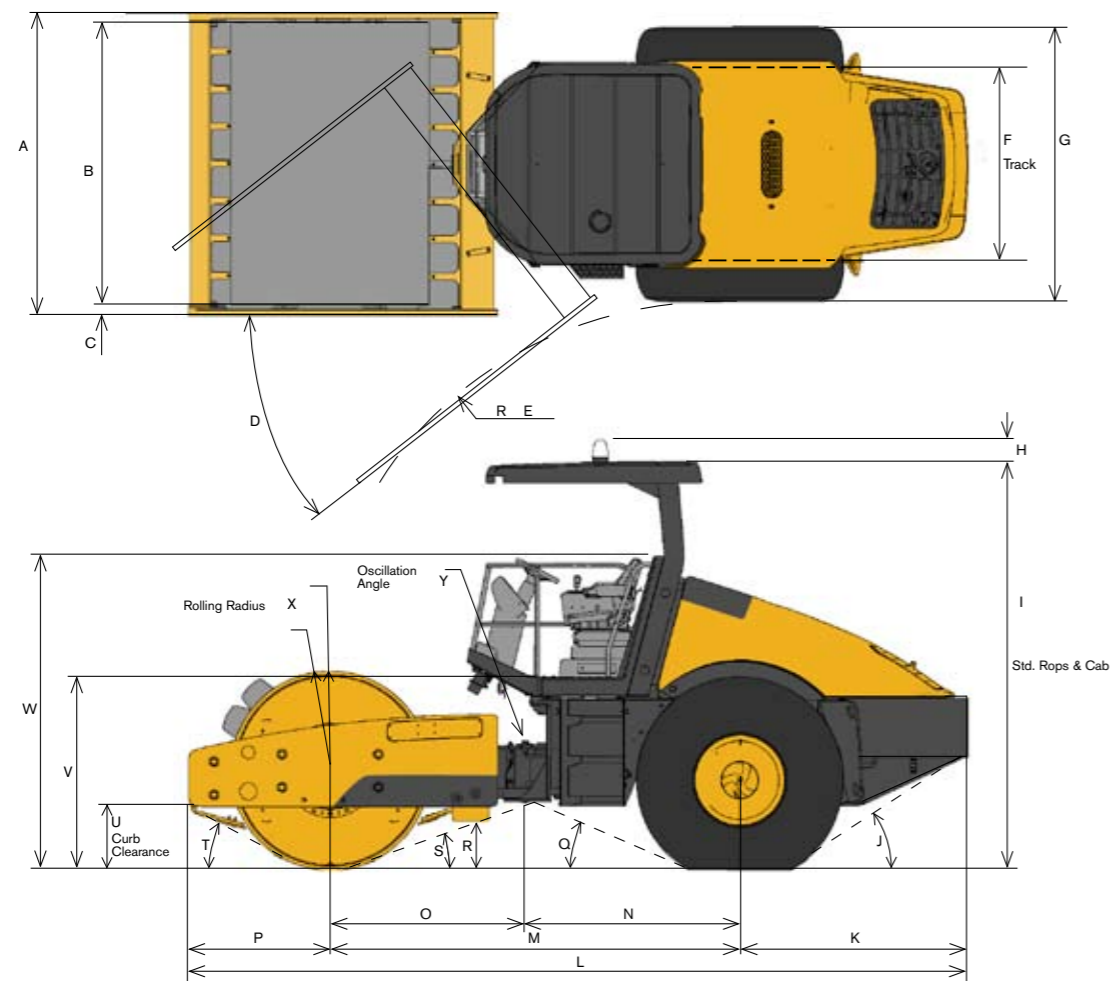
# ESPECIFICACIONES

Modelo	Peso operativo (CECE)	Peso estático en rodillo	Peso de transporte	Frecuencia de vibración	Fuerza centrífuga	Amplitud nominal	Modelo de motor	Potencia del motor	Velocidad
SD25D	2 562 kg	1 292 kg	2 478 kg	37 Hz	62 kN	1,55 mm	Kubota V2203-M	32,8 kW a 2 450 rpm	0 - 9,0 km/h
SD25F	2 685 kg	1 415 kg	2 600 kg	37 Hz	56 kN	1,40 mm	Kubota V2203-M	32,8 kW a 2 450 rpm	0 - 9,6 km/h
SD45D	4 807 kg	2 449 kg	4 712 kg	32 Hz	99 kN	1,98 mm	Cummins 4BT 3.3	59,7 kW a 2 200 rpm	0 - 7,4 km/h
SD45F	5 147 kg	2 789 kg	4 893 kg	32 Hz	99 kN	1,71 mm	Cummins 4BT 3.3	59,7 kW a 2 200 rpm	0 - 7,7 km/h
SD70D	7 536 kg	3 740 kg	7 423 kg	30,8/33,8 Hz	143/104 kN	1,98/1,20 mm	Cummins 4BT	70,8 kW a 2 200 rpm	0 - 13,0 km/h 0 - 8,4 km/h
SD77DX	7 803 kg	4 012 kg	7 696 kg	20,4-33,8 Hz	143/104 kN	1,98/1,20 mm	Cummins 4BT	70,8 kW a 2 200 rpm	0 - 13,0 km/h 0 - 8,4 km/h
SD77F	8 456 kg	4 660 kg	8 344 kg	20,4-33,8 Hz	171/135 kN	1,98/1,33 mm	Cummins 4BT	70,8 kW a 2 200 rpm	0 - 11,3 km/h 0 - 7,7 km/h
SD100D	10 837 kg	6 085 kg	10 708 kg	31,2/33,6 Hz	264/206 kN	1,92/1,29 mm	Cummins QSB 4.5 - COM III	97 kW a 2 200 rpm	0 - 12,0 km/h 0 - 8,4 km/h
SD105DX	11 109 kg	6 357 kg	10 980 kg	20,4-33,6 Hz	264/206 kN	1,92/1,29 mm	Cummins QSB 4.5 - COM III	97 kW a 2 200 rpm	0 - 12,0 km/h 0 - 8,4 km/h
SD105F	11 744 kg	6 992 kg	11 615 kg	20,4-33,6 Hz	347/262 kN	2,14/1,39 mm	Cummins QSB 4.5 - COM III	97 kW a 2 200 rpm	0 - 11,3 km/h 0 - 8,1 km/h
SD122D	11 973 kg	6 939 kg	11 771 kg	30,8/33,7 Hz	281/206 kN	1,90/1,17 mm	Cummins QSB 4.5 - COM III	119 kW a 2 200 rpm	0 - 11,1 km/h 0 - 4,6 km/h
SD122DX	12 086 kg	6 927 kg	11 884 kg	20,4-33,7 Hz	281/206 kN	1,90/1,17 mm	Cummins QSB 4.5 - COM III	119 kW a 2 200 rpm	0 - 11,1 km/h 0 - 4,6 km/h
SD122F	12 857 kg	7 698 kg	12 655 kg	20,4-33,7 Hz	293/284 kN	2,03/1,31 mm	Cummins QSB 4.5 - COM III	119 kW a 2 200 rpm	0 - 11,8 km/h 0 - 4,8 km/h
SD160DX	16 391 kg	11 146 kg	16 255 kg	20,8-33,8 Hz	339/264 kN	1,97/1,28 mm	Cummins QSB 6.7 - COM III	129 kW a 2 200 rpm	0 - 12,4 km/h 0 - 4,5 km/h
SD160F	16 935 kg	11 690 kg	16 799 kg	20,8-33,8 Hz	339/257 kN	2,21/1,68 mm	Cummins QSB 6.7 - COM III	129 kW a 2 200 rpm	0 - 11,8 km/h 0 - 4,8 km/h
SD190DX	19 765 kg	12 749 kg	19 629 kg	20,8-30,8 Hz	339/221 kN	1,97/1,28 mm	Cummins QSB 6.7 - COM III	153 kW a 2 000 rpm	0 - 12,4 km/h 0 - 4,6 km/h
SD200DX	20 763 kg	13 747 kg	20 626 kg	20,8-30,8 Hz	368/239 kN	1,76/1,14 mm	Cummins QSB 6.7 - COM III	151 kW a 2 000 rpm	0 - 11,5 km/h 0 - 4,0 km/h
SD200F	20 536 kg	13 520 kg	20 400 kg	20,8-28,3 Hz	359/273 kN	1,99/1,51 mm	Cummins QSB 6.7 - COM III	151 kW a 2 000 rpm	0 - 11,9 km/h 0 - 4,1 km/h

Modelo	Anchura de rodillo	Diámetro de rodillo	Espesor de carcasa	Diámetro de taco	Número de tacos	Altura de taco	Área de punta de taco	Trepabilidad (teórica)	Capacidad de combustible
SD25D	1 067 mm	787 mm	12 mm	-	-	-	-	60 %	45 l
SD25F	1 067 mm	787 mm	12 mm	914 mm	45	64 mm	55 cm <sup>2</sup>	50 %	45 l
SD45D	1 372 mm	1 000 mm	20 mm	-	-	-	-	54 %	98 l
SD45F	1 372 mm	1 000 mm	20 mm	1 153 mm	63	76 mm	125 cm <sup>2</sup>	49 %	98 l
SD70D	1 676 mm	1 219 mm	22 mm	-	-	-	-	63 %	178 l
SD77DX	1 676 mm	1 219 mm	22 mm	-	-	-	-	70 %	178 l
SD77F	1 676 mm	1 219 mm	22 mm	1 372 mm	84	76 mm	125 cm <sup>2</sup>	70 %	178 l
SD100D	2 134 mm	1 499 mm	25 mm	-	-	-	-	55 %	267 l
SD105DX	2 134 mm	1 499 mm	25 mm	-	-	-	-	62 %	267 l
SD105F	2 134 mm	1 499 mm	25 mm	1 702 mm	120	102 mm	125 cm <sup>2</sup>	60 %	267 l
SD122D	2 134 mm	1 499 mm	30 mm	-	-	-	-	68 %	267 l
SD122DX	2 134 mm	1 499 mm	30 mm	-	-	-	-	75 %	267 l
SD122F	2 134 mm	1 499 mm	30 mm	1 753 mm	120	127 mm	125 cm <sup>2</sup>	71 %	267 l
SD160DX	2 134 mm	1 600 mm	35 mm	-	-	-	-	65 %	267 l
SD160F	2 134 mm	1 600 mm	30 mm	1 854 mm	120	127 mm	125 cm <sup>2</sup>	55 %	267 l
SD190DX	2 134 mm	1 600 mm	35 mm	-	-	-	-	60 %	257 l
SD200DX	2 134 mm	1 651 mm	40 mm	-	-	-	-	59 %	267 l
SD200F	2 134 mm	1 651 mm	25 mm	1 875 mm	136	127 mm	125 cm <sup>2</sup>	49 %	267 l

Uno de los objetivos continuos de Volvo es mejorar sus productos. Por tanto, los diseños y las especificaciones pueden ser modificados sin aviso previo.

# DIMENSIONES



	A	B	C	D	E	F	G	H	I	J	K	L	M
<b>SD25</b>	1 220	1 067	17	35°	2 148	837	1 060	146	2 250	19°	957	3 180	1 673
<b>SD45</b>	1 890	1 372	-	41°	2 569	1 036	1 306	150	2 830	-	955	4 053	2 400
<b>SD70/77</b>													
<b>SD100/105/122</b>	2 286	2 134	79	38°	3 463	1 471	2 134	170,7	3 091	33°	1 726	5 895	3 100
<b>SD160</b>	2 406	2 134	-	38°	3 463	1 471	2 134	-	3 116	33°	-	5 994	3 099
<b>SD190</b>	2 486	2 134	176	38°	3 463	1 471	2 134	193,5	3 116	32°	-	6 280	3 214
<b>SD200</b>	2 486	2 134	176	38°	3 463	1 471	2 134	19,5	3 114	32°	-	6 280	3 214

	N	O	P	Q	R	S	T	U	V	W	X	Y
<b>SD25</b>	885	788	550	15°	188	14°	27°	217	-	1 586	-	12°
<b>SD45</b>	1 325	1 075	697	17°	301	15°	30°	305	1 092	2 020	-	12°
<b>SD70/77</b>												
<b>SD100/105/122</b>	1 625	1 475	1 069	24°	375	19°	28°	483	1 466	2 379	752,5/755	17°
<b>SD160</b>	-	-	1 159	24°	506	20°	25°	533	1 476	2 386	-	15°
<b>SD190</b>	1 626	1 588	1 205	25°	455	15°	19°	443	1 476	2 386	800	15°
<b>SD200</b>	1 626	1 588	1 205	25°	465	15°	20°	468	1 482	2 386	825	15°

# CARACTERÍSTICAS ESTÁNDAR / EQUIPOS OPCIONALES

Estándar ● Opcional ○	SD25D	SD25F	SD45D	SD45F	SD70D	SD77DX	SD77F	SD100D	SD105DX
Prefiltro de aire	-	-	○	○	●	●	○*	●	●
Conexión/desconexión de la vibración automática e indicador de impactos	-	-	-	-	○	○	○	○	○
Juego de conformidad CE	○	○	○	○	●	●	○	●	●
CompAnalyzer	-	-	-	-	○	○	○	○	○
CompGauge	-	-	-	-	○	○	○	○	○
Cabina ROPS con calefacción (204 kg de peso adicional)	-	-	-	-	○	○	○	○	○
Cabina ROPS con aire acondicionado y calefacción (249 kg de peso adicional)	-	-	-	-	○	○	○	○	○
Indicadores: Cuentahoras, tacómetro, combustible y temperatura del refrigerante	●	●	●	●	●	●	●	●	●
Paquete de indicadores: presión de aceite del motor, temperatura de aceite hidráulico y voltímetro	-	-	-	-	○	○	○	○	○
Barra rascadora en el interior del rodillo	○	○	○	○	○	○	○	○	○
Plataforma ROPS/FOPS aislada con barandillas y asiento	●	●	●	●	●	●	●	●	●
Juego patentado de pata de cabra en dos piezas de montaje rápido	○	-	○	-	○	○	-	○	○
Hoja enrasadora	○	○	○	○	○	○	○	○	○
Sistema de control de tracción	-	-	-	-	○	●	●	○	●
Neumáticos diagonales	-	-	○	-	●	●	-	●	●
Rascador universal del rodillo delantero	○	-	○	-	●	●	-	●	●
Frecuencia variable	-	-	-	-	○	●	●	○	●
Indicador de vibración y velocímetro	-	-	-	-	○	○	○	○	○
Luz de advertencia giratoria	○	○	○*	○*	○**	○**	○**	○**	○**
2 faros de trabajo delante y 2 detrás	○*	○*	○*	○*	●	●	○	●	●

\* Incluido en el juego CE  
\*\* Sólo equipo de serie con cabina

Relación parcial de equipos de serie y opciones disponibles

Estándar ● Opcional ○	SD105F	SD122D	SD122DX	SD122F	SD160DX	SD160F	SD190DX	SD200DX	SD200F
Prefiltro de aire	○*	●	●	○*	○*	○*	○*	○*	○*
Conexión/desconexión de la vibración automática e indicador de impactos	○	○	○	○	○	○	○	○	○
Juego de conformidad CE	○	●	●	○	○	○	○	○	○
CompAnalyzer	○	○	○	○	○	○	○	○	○
CompGauge	○	○	○	○	○	○	○	○	○
Cabina ROPS con calefacción (204 kg de peso adicional)	○	○	○	○	○	○	○	○	○
Cabina ROPS con aire acondicionado y calefacción (249 kg de peso adicional)	○	○	○	○	○	○	○	○	○
Indicadores: Cuentahoras, tacómetro, combustible y temperatura del refrigerante	●	●	●	●	●	●	●	●	●
Paquete de indicadores: presión de aceite del motor, temperatura de aceite hidráulico y voltímetro	○	○	○	○	○	○	○	○	○
Barra rascadora en el interior del rodillo	○	○	○	○	○	○	○	○	○
Plataforma ROPS/FOPS aislada con barandillas y asiento	●	●	●	●	●	●	●	●	●
Juego patentado de pata de cabra en dos piezas de montaje rápido	-	○	○	-	○	-	○	-	-
Hoja enrasadora	○	○	○	○	○	○	○	-	-
Sistema de control de tracción	●	○	●	●	●	●	●	●	●
Neumáticos diagonales	-	●	●	-	●	-	●	●	-
Rascador universal del rodillo delantero	-	●	●	-	○*	-	○*	○*	-
Frecuencia variable	●	○	●	●	●	●	●	●	●
Indicador de vibración y velocímetro	○	○	○	○	○	○	○	○	○
Luz de advertencia giratoria	○**	○**	○**	○**	○**	○**	○**	○**	○**
2 faros de trabajo delante y 2 detrás	○*	●	●	○*	○*	○*	○*	○*	○*

\* Incluido en el juego CE  
\*\* Sólo equipo de serie con cabina

Relación parcial de equipos de serie y opciones disponibles