



Volvo Construction Equipment är annorlunda. Våra maskiner är ritade, byggda och servade på ett annorlunda sätt. Den skillnaden kommer från ett ingenjörsmässigt arv som formats de senaste 175 åren. Ett arv som handlar om att sätta människan som använder produkterna främst. Det handlar om att hjälpa användaren vara säkrare, mer bekväm och mer produktiv och det handlar om miljön vi alla delar. Resultatet av detta är ett växande utbud av maskiner och ett globalt servicenätverk ägnat åt att låta dig få mer gjort. Människor världen över är stolta att använda Volvo. Och vi är stolta över vad som gör Volvo annorlunda – **More care. Built in.**

Alla produkter är inte tillgängliga på alla marknader. En följd av vår strävan till ständig förbättring är att vi behåller rätten att ändra produkternas specifikationer och utformning utan särskilt meddelande. Illustrationerna visar inte nödvändigtvis maskinernas standardutförande.

VOLVO
Construction Equipment
www.volvo.com

Ref. No. VOE12A1004355 Swedish
Printed in Sweden 2008.02-1,0
Volvo, Hameln RM

VOLVO JORDPACKNINGSVÄLTAR SD-SERIEN



MORE CARE. BUILT IN.



VOLVO – EN PARTNER ATT LITA PÅ

Jordpackningsvältar i Volvos SD-serie är Volvo Construction Equipment rakt igenom – byggda för att leverera maximal prestanda även i tuffa förhållanden. Precis som alla andra produkter från Volvo ger de mer tid i produktivt arbete, högre värde, mer säkerhet, och självklart, mer omsorg – More Care, Built Right In.

Ett komplett program

SD-serien är ett komplett produktprogram med jordpackningsvältar som omfattar 18 modeller med arbetsvikter från 2,5 till 20 ton. Du hittar Volvos kompaktorer i arbete på de tuffaste och mest krävande projekten runt om i världen. Alltifrån effektiv kompaktering av rörgravar och cykelbanor till kompaktering av stora områden vid motorvägs- och dammbyggen.

Teknik som utvecklar din verksamhet

Alla våra jordpackningsvältar är konstruerade för att: skydda dina förare, värna miljön och bidra till att din lönsamhet ökar.

Volvos kompaktorer är suveräna. Med utmärkt baktagningsförmåga är de första val för kompakteringsarbeten på sluttningar. Kompakteringskraften är stor och du uppnår den specificerade kompakteringsgraden med ett minimerat antal passeringar. Mer gjort på kortare tid som ger möjlighet att tjäna mer pengar.

Med våra smarta padfot-segment kan du konvertera den jämna trumman till en jordpackningsvält med padfot. Segmenten monteras snabbt och enkelt på trumman och ger effektivare kompaktering av leriga jordar och steniga fyllnads-material.

Volvos nya CompAnalyzer ger dig komplett dokumentation av kompakteringsprocessen och underlättar för föraren att organisera sitt arbete.

En partner att lita på

SD-serien backas upp av hela styrkan inom Volvo Construction Equipment. Vi har varit en ledande kraft i branschen sedan vi startade verksamheten för 175 år sedan. Vi har många års erfarenhet av samarbete med kunder för att skräddarsy och erbjuda kompletta program för service, underhåll och reparationer.

Känn trygghet med Volvo. Lita på ett företag med mer erfarenhet, mer kunskap, och mer hängivenhet till dina resultat än någon annan i branschen. Volvos SD-serie kan göra mycket för din verksamhet.



TRUST

TILLFÖRLITLIGHET substantiv:
– fullständigt förtroende för en person, organisation, plan, osv.
– att lita på.

SD-SERIEN

- SMIDIG OCH INTELLIGENT ARBETSKRAFT

Styrka och kraft betyder ingenting utan intelligens – så vi beslöt oss för att utrusta SD-seriens jordpackningsvältar med det du behöver. Beroende på modell – från SD25 till SD200 – kan du dra nytta och fördel av våra olika lösningar för att göra din verksamhet mer lönsam.

Vibrations isolerad förarmiljö

- Den genomtänkta stötdämpade förarplattformen eller hytten ger säkra och produktiva arbetstimmar med utmärkt komfort.

Låg tyngdpunkt

- Alla SD-seriens jordpackningsvältar har låg tyngdpunkt, vilket innebär stabil körning även på branta lutningar.

Lösa padfot segment

- De lösa padfotsegmenten gör det enkelt att byta från kompaktering av hårda jordar till kompaktering av leriga jordar och stenigt fyllnadsmaterial.
- De flesta modellerna finns som F-version (försedd med padfot).

Hög mångsidighet

- Schaktblad finns som extrautrustning.
- Omfattande utbud av extrautrustning.

Variabel frekvensinställning

- Med den variabla frekvensinställningen kan föraren anpassa vibrationen till materialet.
- Den variabla centrifugalkraften medger kompaktering ner till ett djup av en meter.

STRENGTH

STYRKA substantiv:

- egenskapen eller tillståndet att vara stark.
- förmåga att göra eller uthärda.
- kapacitet för ansträngning eller uthållighet.
- förmågan att motstå kraft.

Enkel serviceåtkomst

- Utmärkt åtkomst förenklar dagligt rutinunderhåll.
- Motorhuv i ett stycke för enkel åtkomst till hela motorutrymmet.
- Bakmonterat kylsystem ger enkel åtkomst för rengöring.
- Tippbar förarplattform för åtkomst till hydraulkomponenter.
- Framdragna tryckuttag för hydraulik och hydraulfilter.
- Förberedd med elledningar för ett flertal extrautrustningar.
- Oljenivåglas.



Schaktblad

- Som tillval erbjuder Volvo ett vertikalt ställbart och tiltande schaktblad.
- Med den här extrautrustningen kan föraren återfylla rörgravar eller jämna av fyllnadsmaterialet för att ge idealiska arbetsförhållanden för kompaktering.



Ultra Grade drivsystem

- Det hydrostatiska Ultra Grade-drivsystemet, med hjul- och trumdrivning, gör att maskinen kan köra upp för brantare lutningar utan avbrott i dragkraft. No-Spin differentialen ger en mer flexibel användning.

Backtagningsförmåga

- Utmärkt fäste och låg tyngdpunkt bidrar avsevärt till SD-kompaktorens branschledande backtagningsförmåga, vilket möjliggör kompaktering på lutningar upp till 75% (SD122DX).

Optimal kompakteringsprestanda

- Utmärkt backtagningsförmåga gör Volvos jordpackningsvältar till första val för kompaktering av sluttningar
- Höga eller högsta kompakteringskrafter i sina klasser.
- Minimalt antal passeringar – god täckningsförmåga.
- Maximerad produktivitet med CompAnalyzer och CompGauge.

GÖR DET ENKELT – VÄL SKYDDAD

Volvo har en stolt tradition inom ergonomi och säkerhet av ett enda skäl: arbetet utförs av människor. Varje del av förarens jobb ska vara säkert och lätt – på det viset får du ut mer på varje arbetspass. Minimerad trötthet, enklare service och förebyggande underhåll, och viktigast av allt – riskeliminering – kommer att ge dig mer utfört arbete och samtidigt nöjdare förare.



Smarta lösningar som underlättar arbetsdagen.

- Stor, ljudisolerad, välkonstruerad, och stötdämpad hytt (tillval).
- Konsol på höger sida med rikt-ningsreglage, vibrationsreglage på-av, strömuttag, nödstopp, mugg-hållare, förvaringsutrymme.
- Bekväm och fjädrade stol; helt ställbar med roterande stolsfäste.
- Mätare och strömbrytare bekvämt placerade på rattstången framför föraren.
- AC (tillval).
- Varningssignaler och varnings-lampor för oljenivå i motor, olje-tryck, kylvätsketemperatur, hydrauloljetemperatur, och igensatt luftrenare.
- Tippbar rattstång.
- Två arbetsstrålkastare, fram och bak.



De mindre kompaktorena SD25 och SD45 har välisole-
rade förarplattformar med utmärkt sikt för krävande jobb
på trånga arbetsplatser. Produktprogrammet från SD70
till SD200 kan alla utrustas med en säker och bekväm
hytt med AC-anläggning som håller föraren alert under
hela arbetspasset.

Alla SD-kompaktorer har kompletta förarpaneler med
mätare för olja, bränsle, kyltemperatur. Och självklart kan

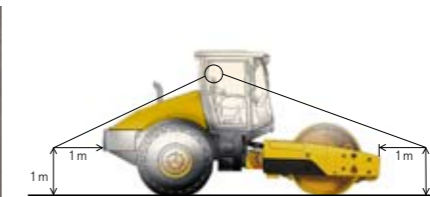
de utrustas med den intelligenta CompAnalyzer, som ger
fullständig kontroll över kompakteringsprocessen.

Förarplattformen eller hytten kan enkelt tippas för maxi-
mal åtkomst och underhåll av kompaktorns hydraulkom-
ponenter. Motorhuven har gångjärn i bakkant för full-
ständig åtkomst till motorns alla servicepunkter. Detta
underlättar inte bara servicejobb – det ökar även maski-
nens tillgänglighet.



AC

För bästa förarkomfort erbjuder Volvo ett
AC-system.



Maximal säkerhet

Utmärkt sikt runt om. Förarplattformen är
tillverkad av halkskyddat material. Fjäder-
ansatta, hydrauliskt frigjorda bromsar.
ROPS/FOPS med säkerhetsbälten.
Backlarm.



F-version

De flesta modellerna finns som F-version,
som är försedd med padfot.



CompAnalyzer

Volvos CompAnalyzer ger entreprenörer
komplett data över kompakteringsproces-
sen och gör att föraren kan organisera
arbetet på effektivaste sätt.



CompGauge

Den mindre kompakteringsmätaren är för
dig som inte behöver dokumentation av
data, utan endast visning av aktuella kom-
pakteringsvärden.



Ställbar frekvens

Med den variabla frekvensinställningen kan
föraren anpassa vibrationen till det specifika
materialet som ska kompakteras. På de
större maskinerna ger den variabla centri-
fugalkraften möjlighet till kompaktering ner
till en meters djup.

INTELLIGENCE

INTELLIGENS substantiv:
- förmågan att förstå.
- att förstå och dra fördel av erfarenhet.
- att ha kraften att förverkliga.

COMPANALYZER – HÅLLER ETT ÖGA PÅ KOMPakterINGSPROCESSEN



Fullständig dokumentation

Det ställs allt högre krav på kompakteringsmätare inom stora bygg- och vägprojekt. Volvos CompAnalyzer ger dig fullständig dokumentation över kompakteringsprocessen. Systemet visar information om kompakteringskörning som motsvarar 350 km. Med en 2,13 m bred trumma täcks en yta på 747.000 m².

Sparar tid och pengar

CompAnalyzer gör att föraren kan organisera sitt arbete på effektivaste möjliga sätt. Displayen ger konstant visning av kompakteringsarbetets förlopp. Så snart som maximal kompakteringsnivå har uppnåtts kan föraren gå vidare med nästa del i arbetet. Användning av CompAnalyzer innebär att man undviker onödigt arbete, vilket bidrar till bättre lönsamhet.

Högre kompakteringskvalitet

Volvos CompAnalyzer hjälper dig att upptäcka svaga punkter på tidigare kompakterade ytor, vilket gör det möjligt att stabilisera dem genom ytterligare kompaktera.

Användaren kan skriva ut kompakteringsdata i förarhytten med en liten skrivare som länkas till CompAnalyzer med ett RS232 gränssnitt.

Lillebror – CompGauge

Samtidigt med det avancerade CompAnalyzer-systemet erbjuder Volvo även en mindre kompakteringsmätare. Systemet är ett alternativ för dig som inte behöver dokumentering av data. Systemet är lättanvänt och ger föraren ständig översikt över relativ markkompaktering, aktuell vibratorfrekvens, och vibrationsläge.



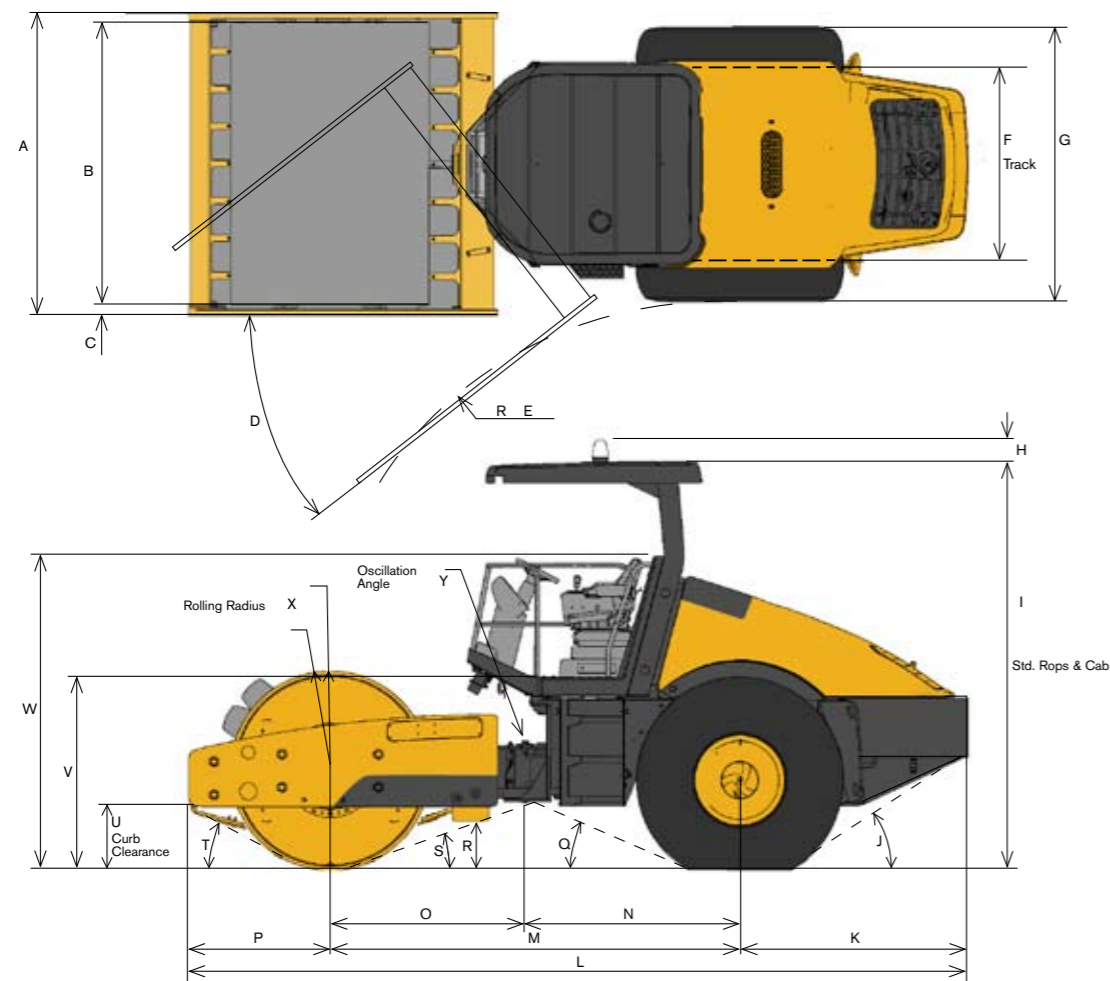
SPECIFIKATIONER

Modell	Tjänstevikt (CECE)	Statisk vikt på trumman	Transportvikt	Vibrationsfrekvens	Centrifugalkraft	Nominell amplitud	Motor, modell	Motor, effekt	Arbets-hastighet
SD25D	2 562 kg	1 292 kg	2 478 kg	37 Hz	62 kN	1,55 mm	Kubota V2203-M	32,8 kW vid 2 450 r/min	0 - 9,0 km/tim
SD25F	2 685 kg	1 415 kg	2 600 kg	37 Hz	56 kN	1,40 mm	Kubota V2203-M	32,8 kW vid 2 450 r/min	0 - 9,6 km/tim
SD45D	4 807 kg	2 449 kg	4 712 kg	32 Hz	99 kN	1,98 mm	Cummins 4BT 3.3	59,7 kW vid 2 200 r/min	0 - 7,4 km/tim
SD45F	5 147 kg	2 789 kg	4 893 kg	32 Hz	99 kN	1,71 mm	Cummins 4BT 3.3	59,7 kW vid 2 200 r/min	0 - 7,7 km/tim
SD70D	7 536 kg	3 740 kg	7 423 kg	30,8/33,8 Hz	143/104 kN	1,98/1,20 mm	Cummins 4BT	70,8 kW vid 2 200 r/min	0 - 13,0 km/tim 0 - 8,4 km/tim
SD77DX	7 803 kg	4 012 kg	7 696 kg	20,4-33,8 Hz	143/104 kN	1,98/1,20 mm	Cummins 4BT	70,8 kW vid 2 200 r/min	0 - 13,0 km/tim 0 - 8,4 km/tim
SD77F	8 456 kg	4 660 kg	8 344 kg	20,4-33,8 Hz	171/135 kN	1,98/1,33 mm	Cummins 4BT	70,8 kW vid 2 200 r/min	0 - 11,3 km/tim 0 - 7,7 km/tim
SD100D	10 837 kg	6 085 kg	10 708 kg	31,2/33,6 Hz	264/206 kN	1,92/1,29 mm	Cummins QSB 4.5 - COM III	97 kW vid 2 200 r/min	0 - 12,0 km/tim 0 - 8,4 km/tim
SD105DX	11 109 kg	6 357 kg	10 980 kg	20,4-33,6 Hz	264/206 kN	1,92/1,29 mm	Cummins QSB 4.5 - COM III	97 kW vid 2 200 r/min	0 - 12,0 km/tim 0 - 8,4 km/tim
SD105F	11 744 kg	6 992 kg	11 615 kg	20,4-33,6 Hz	347/262 kN	2,14/1,39 mm	Cummins QSB 4.5 - COM III	97 kW vid 2 200 r/min	0 - 11,3 km/tim 0 - 8,1 km/tim
SD122D	11 973 kg	6 939 kg	11 771 kg	30,8/33,7 Hz	281/206 kN	1,90/1,17 mm	Cummins QSB 4.5 - COM III	119 kW vid 2 200 r/min	0 - 11,8 km/tim 0 - 4,6 km/tim
SD122DX	12 086 kg	6 927 kg	11 884 kg	20,4-33,7 Hz	281/206 kN	1,90/1,17 mm	Cummins QSB 4.5 - COM III	119 kW vid 2 200 r/min	0 - 11,1 km/tim 0 - 4,6 km/tim
SD122F	12 857 kg	7 698 kg	12 655 kg	20,4-33,7 Hz	293/284 kN	2,03/1,31 mm	Cummins QSB 4.5 - COM III	119 kW vid 2 200 r/min	0 - 11,8 km/tim 0 - 4,8 km/tim
SD160DX	16 391 kg	11 146 kg	16 255 kg	20,8-33,8 Hz	339/264 kN	1,97/1,28 mm	Cummins QSB 6.7 - COM III	129 kW vid 2 200 r/min	0 - 12,4 km/tim 0 - 4,5 km/tim
SD160F	16 935 kg	11 690 kg	16 799 kg	20,8-33,8 Hz	339/257 kN	2,21/1,68 mm	Cummins QSB 6.7 - COM III	129 kW vid 2 200 r/min	0 - 11,8 km/tim 0 - 4,8 km/tim
SD190DX	19 765 kg	12 749 kg	19 629 kg	20,8-30,8 Hz	339/221 kN	1,97/1,28 mm	Cummins QSB 6.7 - COM III	153 kW vid 2 000 r/min	0 - 12,4 km/tim 0 - 4,6 km/tim
SD200DX	20 763 kg	13 747 kg	20 626 kg	20,8-30,8 Hz	368/239 kN	1,76/1,14 mm	Cummins QSB 6.7 - COM III	151 kW vid 2 000 r/min	0 - 11,5 km/tim 0 - 4,0 km/tim
SD200F	20 536 kg	13 520 kg	20 400 kg	20,8-28,3 Hz	359/273 kN	1,99/1,51 mm	Cummins QSB 6.7 - COM III	151 kW vid 2 000 r/min	0 - 11,9 km/tim 0 - 4,1 km/tim

Modell	Vals bredd	Vals, diameter	Mantel, tjocklek	Diameter padfot	Antal pads	Segmenthöjd	Padyta	Backtagningsförmåga (teor.)	Bränslevoly
SD25D	1 067 mm	787 mm	12 mm	-	-	-	-	60 %	45 l
SD25F	1 067 mm	787 mm	12 mm	914 mm	45	64 mm	55 cm ²	50 %	45 l
SD45D	1 372 mm	1 000 mm	20 mm	-	-	-	-	54 %	98 l
SD45F	1 372 mm	1 000 mm	20 mm	1 153 mm	63	76 mm	125 cm ²	49 %	98 l
SD70D	1 676 mm	1 219 mm	22 mm	-	-	-	-	63 %	178 l
SD77DX	1 676 mm	1 219 mm	22 mm	-	-	-	-	70 %	178 l
SD77F	1 676 mm	1 219 mm	22 mm	1 372 mm	84	76 mm	125 cm ²	70 %	178 l
SD100D	2 134 mm	1 499 mm	25 mm	-	-	-	-	55 %	267 l
SD105DX	2 134 mm	1 499 mm	25 mm	-	-	-	-	62 %	267 l
SD105F	2 134 mm	1 499 mm	25 mm	1 702 mm	120	102 mm	125 cm ²	60 %	267 l
SD122D	2 134 mm	1 499 mm	30 mm	-	-	-	-	68 %	267 l
SD122DX	2 134 mm	1 499 mm	30 mm	-	-	-	-	75 %	267 l
SD122F	2 134 mm	1 499 mm	30 mm	1 753 mm	120	127 mm	125 cm ²	71 %	267 l
SD160DX	2 134 mm	1 600 mm	35 mm	-	-	-	-	65 %	267 l
SD160F	2 134 mm	1 600 mm	30 mm	1 854 mm	120	127 mm	125 cm ²	55 %	267 l
SD190DX	2 134 mm	1 600 mm	35 mm	-	-	-	-	60 %	257 l
SD200DX	2 134 mm	1 651 mm	40 mm	-	-	-	-	59 %	267 l
SD200F	2 134 mm	1 651 mm	25 mm	1 875 mm	136	127 mm	125 cm ²	49 %	267 l

Produktförbättring är ett ständigt mål inom Volvo. Konstruktioner och specifikationer kan ändras utan särskilt meddelande.

MÅTT



	A	B	C	D	E	F	G	H	I	J	K	L	M
SD25	1 220	1 067	17	35°	2 148	837	1 060	146	2 250	19°	957	3 180	1 673
SD45	1 890	1 372	-	41°	2 569	1 036	1 306	150	2 830	-	955	4 053	2 400
SD70/77													
SD100/105/122	2 286	2 134	79	38°	3 463	1 471	2 134	170,7	3 091	33°	1 726	5 895	3 100
SD160	2 406	2 134	-	38°	3 463	1 471	2 134	-	3 116	33°	-	5 994	3 099
SD190	2 486	2 134	176	38°	3 463	1 471	2 134	193,5	3 116	32°	-	6 280	3 214
SD200	2 486	2 134	176	38°	3 463	1 471	2 134	19,5	3 114	32°	-	6 280	3 214

	N	O	P	Q	R	S	T	U	V	W	X	Y
SD25	885	788	550	15°	188	14°	27°	217	-	1 586	-	12°
SD45	1 325	1 075	697	17°	301	15°	30°	305	1 092	2 020	-	12°
SD70/77												
SD100/105/122	1 625	1 475	1 069	24°	375	19°	28°	483	1 466	2 379	752,5/755	17°
SD160	-	-	1 159	24°	506	20°	25°	533	1 476	2 386	-	15°
SD190	1 626	1 588	1 205	25°	455	15°	19°	443	1 476	2 386	800	15°
SD200	1 626	1 588	1 205	25°	465	15°	20°	468	1 482	2 386	825	15°

STANDARDUTRUSTNING / EXTRAUTRUSTNING

Standard ● Extrautrustning ○	SD25D	SD25F	SD45D	SD45F	SD70D	SD77DX	SD77F	SD100D	SD105DX
Luftförensare	-	-	○	○	●	●	○	●	●
Automatisk vibration på/av och Impact-mätare	-	-	-	-	○	○	○	○	○
CE-sats	○	○	○	○	●	●	○	●	●
CompAnalyzer	-	-	-	-	○	○	○	○	○
CompGauge	-	-	-	-	○	○	○	○	○
ROPS-hytt med värme (204 kg extravikt)	-	-	-	-	○	○	○	○	○
ROPS hytt med AC och värme (249 kg extravikt)	-	-	-	-	○	○	○	○	○
Mätare: timräknare, varvräknare, bränsle, kylvätsketemperatur	●	●	●	●	●	●	●	●	●
Mätarsats: motoroljetryck, hydrauloljetemperatur, voltmätare	-	-	-	-	○	○	○	○	○
Avstrykare i trumma	○	○	○	○	○	○	○	○	○
Isolerad ROPS/FOPS plattform med räcke och stol	●	●	●	●	●	●	●	●	●
Patenterad tvådelad ankarmonterad padfotsats för trumma	○	-	○	-	○	○	-	○	○
Schaktblad	○	○	○	○	○	○	○	○	○
Traction control system	-	-	-	-	○	●	●	○	●
Däck med 'diamantmönster'	-	-	○	-	●	●	-	●	●
Universal avstrykare för framtrumma	○	-	○	-	●	●	-	●	●
Variabel frekvens	-	-	-	-	○	●	●	○	●
VPM-mätare och hastighetsmätare	-	-	-	-	○	○	○	○	○
Roterande varningsljus	○	○	○*	○*	○**	○**	○**	○**	○**
2 arbetsstrålkastare fram och 2 arbetsstrålkastare bak	○*	○*	○*	○*	●	●	○	●	●

* ingår i CE-satsen
**endast standard med hytt

Dellista över standardutrustning och tillgänglig extrautrustning

Standard ● Extrautrustning ○	SD105F	SD122D	SD122DX	SD122F	SD160DX	SD160F	SD190DX	SD200DX	SD200F
Luftförensare	○*	●	●	○*	○*	○*	○*	○*	○*
Automatisk vibration på/av och Impact-mätare	○	○	○	○	○	○	○	○	○
CE-sats	○	●	●	○	○	○	○	○	○
CompAnalyzer	○	○	○	○	○	○	○	○	○
CompGauge	○	○	○	○	○	○	○	○	○
ROPS hytt med värme (204 kg extravikt)	○	○	○	○	○	○	○	○	○
ROPS hytt med AC och värme (249 kg extravikt)	○	○	○	○	○	○	○	○	○
Mätare: timräknare, varvräknare, bränsle, kylvätsketemperatur	●	●	●	●	●	●	●	●	●
Mätarsats: motoroljetryck, hydrauloljetemperatur, voltmätare	○	○	○	○	○	○	○	○	○
Avstrykare i trumma	○	○	○	○	○	○	○	○	○
Isolerad ROPS/FOPS plattform med räcke och stol	●	●	●	●	●	●	●	●	●
Patenterad tvådelad ankarmonterad padfotsats för trumma	-	○	○	-	○	-	○	-	-
Schaktblad	○	○	○	○	○	○	○	-	-
Traction control system	●	○	●	●	●	●	●	●	●
Däck med 'diamantmönster'	-	●	●	-	●	-	●	●	-
Universal avstrykare för framtrumma	-	●	●	-	○*	-	○*	○*	-
Variabel frekvens	●	○	●	●	●	●	●	●	●
VPM-mätare och hastighetsmätare	○	○	○	○	○	○	○	○	○
Roterande varningsljus	○**	○**	○**	○**	○**	○**	○**	○**	○**
2 arbetsstrålkastare fram och 2 arbetsstrålkastare bak	○*	●	●	○*	○*	○*	○*	○*	○*

* ingår i CE-satsen
**endast standard med hytt

Dellista över standardutrustning och tillgänglig extrautrustning