

RULLI VIBRANTI TANDEM VOLVO

RULLI LEGGERI PER ASFALTO



MORE CARE. BUILT IN.



ALTE PRESTAZIONI IN FORMATO COMPATTO



Volvo Construction Equipment ha investito tutte le proprie esperienze nella progettazione dei rulli vibranti tandem appartenenti alla serie da DD14s a DD38HF. Con una grande potenza, lunghi cicli di lavoro e un ricco allestimento, i rulli compatti di Volvo offrono all'imprenditore dei chiari vantaggi in termini di produttività e costi di gestione.

Campi di applicazione

I rulli vibranti a tandem leggeri e medi di Volvo, con pesi operativi variabili da 1,5 t. a 3,8 t., sono ottimali per la compattazione dell'asfalto. Tuttavia possono essere utilizzati anche su sabbia e ghiaia, così come su pietrisco e su calcestruzzo.

Compatto e maneggevole

I rulli compatti mostrano tutta la loro praticità durante l'impiego in spazi ristretti. I tubi flessibili idraulici dei motori di vibrazione e di trazione sono posizionati al telaio senza sporgenze. L'ampio spazio laterale dei tamburi, così risultante, consente l'impiego direttamente in prossimità di cordoli e muri. Con il loro piccolo raggio di svolta, i rulli trovano un impiego flessibile anche nei lotti di costruzioni più piccoli.

Comfort d'impiego e sicurezza

Nella costruzione dei rulli abbiamo prestato particolare attenzione alla piattaforma di lavoro ammortizzata e alla disposizione intuitiva di tutti gli elementi di comando. I modelli DD22 e DD24 offrono la predisposizione al comfort e alla sicurezza dell'operatore.

Al maggiore comfort di impiego contribuiscono specialmente la possibilità di una salita sicura da ambedue i lati, grazie ai due corrimano.

Una ricca dotazione di sicurezza – interruttore di sicurezza sul sedile, staffa di protezione in caso di ribaltamento, freno d'emergenza, arresto d'emergenza – offrono al guidatore una protezione completa in ogni circostanza.

Alta efficienza

La serie DD si distingue per una combinazione ideale di diametro dei tamburi, forza centrifuga, frequenza ed ampiezza. I loro capienti serbatoi dell'acqua e del carburante consentono lunghi cicli di lavoro e, perciò, un'elevata produttività.

Sistema a vibrazione variabile

Secondo l'impiego, l'operatore può scegliere tra compattazione statica, vibrazione sul tamburo anteriore, oppure su entrambi i tamburi (DD14S Option).



INTELLIGENCE

INTELLIGENZA definizione:

- l'abilità nel comprendere.
- di capire e trarre giovamento dalle esperienze fatte.
- riuscendo a mettere in pratica le lezioni ricevute.



ESPERTI PER LA COMPATTAZIONE EFFICIENTE DELL'ASFALTO

DD14S, DD16

Anche i più compatti dei nostri rulli vibranti a tandem, con i loro 66,7 Hz presentano una frequenza di vibrazione molto elevata, analoga a quella dei modelli più grandi. Ciò gli offre eccezionali velocità di lavoro e produttività.

DD22, DD24

Già nella versione base, i modelli DD22 e DD24 sono provvisti di un ricco allestimento:

- due frequenze di vibrazione per la compattazione di fondi diversi (molto rara in questa classe)
- un capiente serbatoio dell'acqua per cicli di lavoro prolungati
- indicatori multifunzione con contatore integrato e spie di avviso e di controllo
- illuminazione di lavoro anteriore e posteriore
- un occhio centrale di sollevamento per facilitare il carico

DD31HF, DD38HF

Entrambi i modelli sono equipaggiati per l'impiego continuato per l'intera giornata. I capienti serbatoi del carburante e dell'acqua permettono cicli di lavoro prolungati e senza interruzioni. L'allestimento di serie comprende un impianto di irrigazione a pressione con attivazione e regolazione del flusso automatiche, oltre a un sistema con due filtri.

Manutenzione semplificata e lunga durata di vita

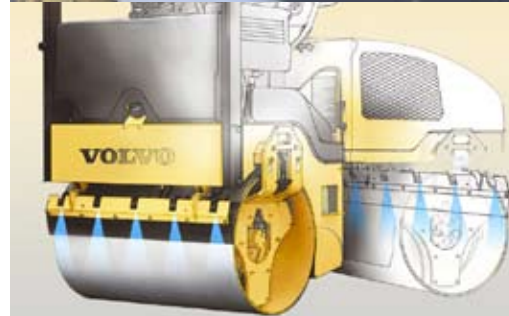
Grazie al cofano motore sollevabile, tutti i punti di manutenzione e controllo sono facilmente accessibili.

Gli interventi di manutenzione possono avvenire da terra.

Opzioni utili*

- Controllo antislittamento mediante distributore di portata idraulico
- Irrigazione intermittente in funzione della necessità per cicli di lavoro prolungati
- Marcia a passo di cane con offset di ± 50 mm, che consente maggiore sensibilità di sterzata lungo i cordoli, così come l'impiego preciso del dispositivo tagliabordi e del rullo di compressione del bordo
- Tagliabordi/rullo di compressione per bordi più puliti
- Proiettore lavoro supplementare
- Lampeggiatore rotante

* Non tutte le opzioni sono disponibili per questo modello



TRUST

FIDUCIA definizione:

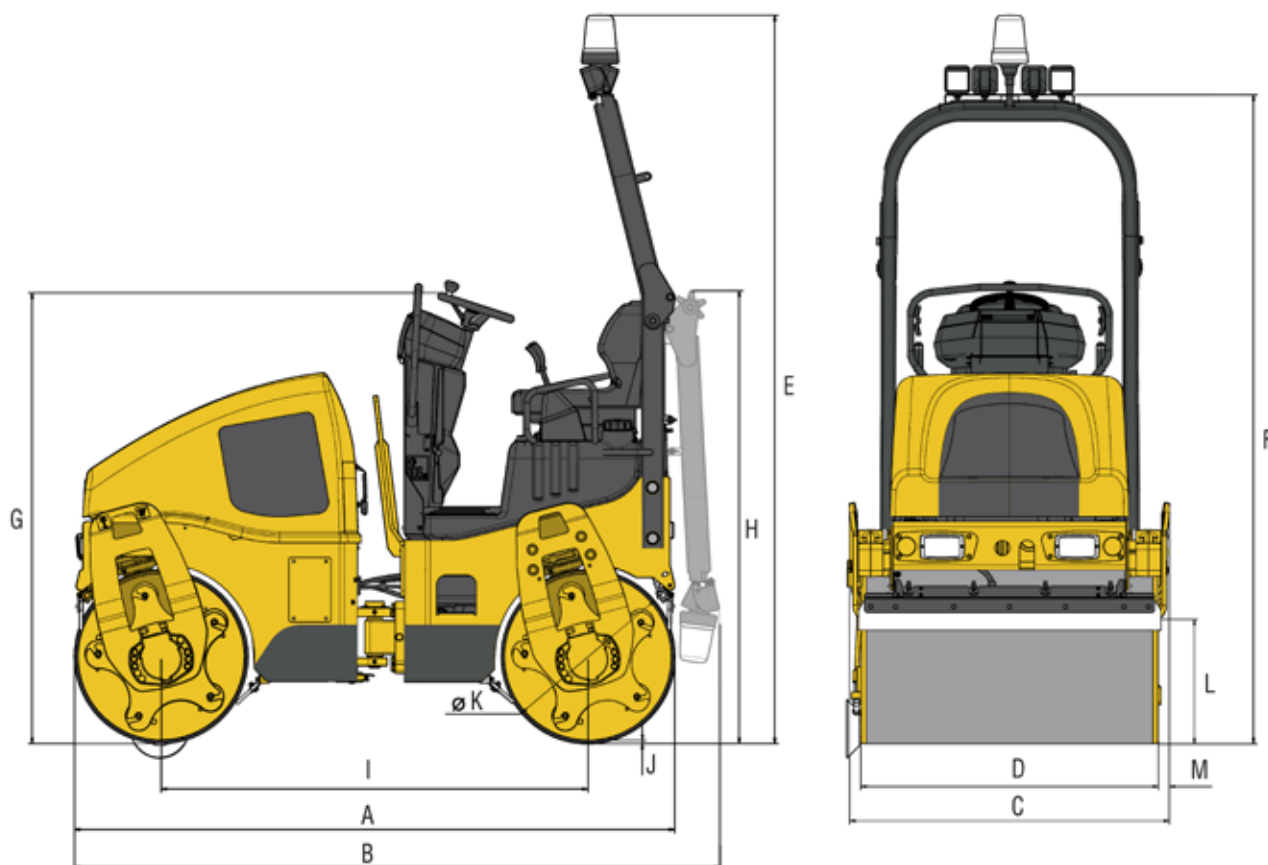
- completo affidamento ad una persona, un'organizzazione, un progetto. ecc.
- su cui contare.

SPECIFICHE

Tipo di rullo		DD14S	DD16	DD22	DD24	DD31HF	DD38HF
Pesi della macchina (con ROPS)							
Peso operativo (EN 500-1)	kg	1 519	1 619	2 450	2 600	3 102	3 809
Carico assiale statico anteriore	kg	712	739	1 225	1 300	1 419	1 780
Carico assiale statico posteriore	kg	807	880	1 225	1 300	1 682	2 029
Carico lineare statico, tamburo anteriore	kg/cm	7,91	7,39	12,25	10,83	11,35	12,95
Carico lineare statico, tamburo posteriore	kg/cm	8,96	8,80	12,25	10,83	13,46	14,76
Peso di trasporto	kg	1 342	1 442	2 300	2 450	2 871	3 577
Tamburo							
Larghezza	mm	900	1 000	1 000	1 200	1 250	1 375
Diametro	mm	560	560	700	700	736	739
Vibratore							
Frequenza	Hz	66,7	66,7	55 / 67		70	
Forza centrifuga	kN	15,6	17,8	25/37	28/40	36	36
Ampiezza	mm	0,37	0,40	0,53	0,53	0,38	0,33
Attivazione vibratore		solo su tamburo anteriore	su entrambi i tamburi e tamburo anteriore				
Trasmissione							
Impianto		Circuito idrostatico chiuso		Circuito idrostatico chiuso		Circuito idrostatico chiuso, Twin Lock	
Velocità avanti e indietro	km/h	0 - 6,3		0 - 10		0 - 10	
Capacità di salita (teor.)	%	33,5	32,5	40	40	49	38
Motore							
Produttore e tipo		Kubota D722, 3 cilindri diesel		Cummins A1700, 3 cilindri diesel		Kubota V2203M, 4 cilindri diesel	
Potenza	kW	12,6 @ 3 000 1/min		24 @ 2 500 1/min		32,8 @ 2 450 1/min	
Cilindrata	cm ²	719		1 700		2 197	
Raffreddamento		A liquido		A liquido		A liquido	
Freni							
Freno di servizio		Idrostatico dinamico mediante sistema di trasmissione					
Freno di parcheggio		Con caricamento a molla, azionamento idraulico, su ciascun dispositivo di azionamento del tamburo					
Sterzo							
Sistema di sterzata		Telaio articolato					
Angolo di sterzata	°	+/- 34°		+/- 30°		+/- 30°	
Raggio di sterzata (esterno)	mm	2 740	2 790	3 800	3 900	3 847	3 907
Impianto d'irrigazione							
Impianto		Irrigazione a pressione		Irrigazione a gravità / a pressione (opzionale)		Irrigazione a pressione	
Pompa		Pompa elettrica a membrana		-		Pompa elettrica a membrana	
Volume del serbatoio	l	197		225 (260 Irrigazione a pressione intermittente)		299	
Raschiatore del tamburo		Raschiatore a molla auto regolante caricato a molla					
Impianto elettrico							
Batteria		12 Volt, 800 A corrente di avviamento a freddo					
Generatore		40 A		45 A		40 A	
Altre caratteristiche							
Serbatoio del carburante	l	29,5		40		68	
Serbatoio olio idraulico	l	34,1		27		84,8	
Angolo di oscillazione	°	+/- 10		+/- 10		+/- 10	

Volvo si impegna costantemente per migliorare i propri prodotti. Ci riserviamo il diritto di modificare le specifiche e le caratteristiche tecniche senza alcun preavviso.

DIMENSIONI



	A	B	C	D	E	F	G	H	I	J	K	L	M
DD14S	2 035	2 135	1 018	900	2 666	2 240	1 534	1 759	1 400	12	560	440	49
DD16	2 035	2 135	1 085	1 000	2 666	2 240	1 534	1 759	1 400	12	560	440	42
DD22	2 420	2 543	1 090	1 000	2 931	2 624	1 909	2 024	1 720	13	700	490	45
DD24	2 420	2 543	1 290	1 200	2 931	2 624	1 909	2 024	1 720	13	700	490	45
DD31HF	2 556	2 661	1 363	1 250	2 814	2 662	1 826	1 975	1 725	14	736	615	57
DD38HF	2 556	2 661	1 485	1 375	2 816	2 664	1 828	1 977	1 725	16	739	615	57

EQUIPAGGIAMENTO DI SERIE / OPZIONALE

Opzione (O) standard (S) non disponibile (-)	DD14S	DD16	DD22	DD24	DD31HF	DD38HF
Sedile del guidatore ammortizzato	S	S	S	S	S	S
Sedile del guidatore regolabile	S	S	S	S	S	S
Sedile del guidatore spostabile	-	-	O	O	S	S
Sedile scorrevole con doppia leva	-	-	O	O	-	-
Struttura ROPS pieghevole e cinture di sicurezza	O	O	O	O	O	O
Trasmissione idrostatica per tamburo anteriore e posteriore	S	S	S	S	S	S
Blocco differenziale	-	-	O	O	-	-
Raschiatore esterno elastico caricato a molla anteriore e posteriore	S	S	S	S	S	S
Raschiatore interno	O	O	O	O	O	O
Due frequenze di vibrazione	-	-	S	S	-	-
Attivazione vibratore tamburo anteriore	S	-	-	-	-	-
Attivazione vibratore su entrambi i tamburi o solo su quello anteriore	O	S	S	S	S	S
Vibratore automatico	-	-	S	S	S	S
Comando del vibratore sulla leva di guida	S	S	S	S	S	S
Cuscinetto dell'albero del vibratore esente da manutenzione	-	-	S	S	-	-
Offset snodo articolato 50 mm	O	O	O	O	-	-
Lampeggiatore rotante	O	O	O	O	O	O
Irrigazione a gravità	-	-	S	S	-	-
Irrigazione a pressione	S	S	-	-	S	S
Irrigazione a pressione intermittente	-	-	O	O	-	-
Filtro dell'acqua	O	O	-	-	O	O
Dispositivo compressione e taglio bordi	-	-	O	O	O	O
Proiettore lavoro supplementare	O	O	O	O	O	O
Lampeggiatori e luci d'emergenza	O	O	O	O	O	O
Allarme marcia indietro	O	O	O	O	O	O
Indicatore multifunzione	-	-	S	S	O	O
Spia riserva carburante	O	O	O	O	O	O
Quadro di comando protetto contro gli atti vandalici	-	-	S	S	O	O
Olio idraulico biodegradabile	O	O	O	O	O	O

Sintesi degli allestimenti standard e delle opzioni disponibili

FORZA definizione:

- la capacità o lo stato di forza.
- la capacità di fare o di sopportare.
- la capacità di sforzo o di resistenza.
- la capacità di resistere a una forza contraria.

STRENGTH



Volvo Construction Equipment è qualcosa di diverso. Le nostre macchine vengono progettate e supportate in modo diverso. Tale differenza deriva da un'eredità ingegneristica di oltre 175 anni. Per prima cosa un'eredità di pensiero nei confronti di coloro che usano le macchine. Su come aiutarli ad essere più sicuri, più comodi, più produttivi. Riguardo all'ambiente che tutti condividiamo. Il risultato di questo pensiero è una crescente gamma di macchine e una rete di supporto globale dedicata ad aiutarvi sempre di più. Gli operatori di tutto il mondo sono orgogliosi di utilizzare Volvo. E noi siamo orgogliosi di ciò che fa di Volvo qualcosa di diverso – **More care. Built in.**



Non tutti i prodotti sono disponibili su tutti i mercati. In linea con la politica di continuo sviluppo dei nostri prodotti ci riserviamo il diritto di modificare specifiche e dettagli costruttivi senza alcun preavviso. Le illustrazioni non si riferiscono necessariamente alla versione standard della macchina.

VOLVO

Volvo Construction Equipment
www.volvo.com

Ref. No. VOE35A1004768
Printed in Sweden 2008-06-1,0
Volvo, Hameln

Italian
RM