

COMPACTADORES DE ASFALTO VOLVO

COMPACTADORES LIGEROS DE ASFALTO



MORE CARE. BUILT IN.



ALTO RENDIMIENTO EN FORMATO COMPACTO



Volvo Construction Equipment ha aplicado sus experiencias globales en el desarrollo de los compactadores de asfalto DD14S a DD38HF. Con gran capacidad de rendimiento, ciclos de trabajo prolongados y un amplio equipamiento los compactadores Volvo facilitan al empresario ventajas claras en productividad y costes de mantenimiento.

Ámbitos de aplicación

Los compactadores de asfalto de Volvo de peso ligero a medio con pesos de servicio de 1,5 t a 3,8 t están optimizados para la compactación de cubiertas de asfalto.

No obstante, estos también pueden compactar arena y grava, así como gravilla de granulado pequeño y hormigón blando.

Compacto y manejable

Los compactadores compactos despliegan sus puntos fuertes especiales en la aplicación en espacios reducidos. Los laguitillos hidráulicos del motor de vibración y de marcha están tendidos favoreciendo el movimiento y sin sobranes. La gran movilidad lateral de los rodillos posibilita la aplicación directa en los cantos de bordillos y muros.

Y con su reducido radio de giro los rodillos son flexibles en su aplicación en las obras más pequeñas.

Confort de manejo y seguridad

En el diseño de los compactadores hemos puesto un énfasis especial en el confort y en la seguridad del usuario. Contribuyen a la consecución de este elevado confort la plataforma de trabajo amortiguada contra vibraciones y la clara disposición de todos los elementos de mando. El DD22 y DD24 ofrecen la posibilidad, de subir de forma segura por ambos lados, gracias a su doble barandilla. Un amplio equipamiento de seguridad – Interruptor de seguridad de asiento, barra antivuelco, freno de emergencia, parada de emergencia – ofrece al conductor una amplia protección en cualquier situación.

Gran eficacia

La serie DD se caracteriza por una combinación ideal de diámetro de rodillos, fuerza centrífuga, frecuencia y amplitud. Con sus grandes tanques de agua y de combustible posibilita ciclos de trabajo prolongados y de este modo una extraordinaria productividad.

Sistema de vibración variable

Según la aplicación, el conductor puede elegir entre compactación estática, vibración en el rodillo delantero o en ambos (DD14S opción).



INTELLIGENCE

INTELLIGENCIA nombre:

- capacidad de comprender.
- entender y beneficiarse de la experiencia.
- tener la capacidad para crear.



EXPERTOS EN LA EFICAZ COMPACTACIÓN DE ASFALTO

DD14S, DD16

Incluso el más compacto de nuestros compactadores de asfalto muestran con 66.7Hz una frecuencia de vibración muy alta, similar a la de los modelos más grandes. Esto le transmite una velocidad de trabajo y una productividad extraordinariamente altas.

DD22, DD24

Ya en la versión básica los DD22 y DD24 ofrecen un amplio equipamiento:

- dos frecuencias para la compactación de diferentes bases – poco habitual en esta categoría
- tanque de agua de gran volumen para ciclos de trabajo prolongados
- indicación multifuncional con contador de horas de servicio integrado, testigos de aviso y de control
- alumbrado de trabajo anterior y posterior
- una argolla de grúa central para una carga más sencilla

DD31HF, DD38HF

Ambos modelos están diseñados para una aplicación global. Los tanques de combustible y de agua de gran volumen permiten ciclos de trabajo largos, libres de interrupción.

Forma parte del equipamiento de serie un dispositivo de riego a presión con conexión automática y regulación de caudal, así como un sistema de filtro doble.

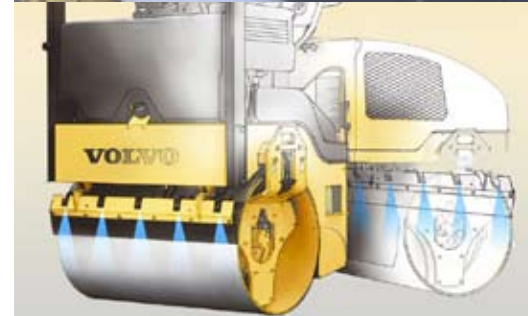
Mantenimiento sencillo y larga vida útil

Por medio del capó fácilmente desplegable hacia arriba se dispone de un acceso perfecto a todos los puntos de mantenimiento y de control. Los trabajos de mantenimiento se pueden realizar desde el suelo.

Opciones útiles*

- Control antideslizamiento por medio de divisores de flujo hidráulicos
- Riego en intervalos activo en función de la necesidad para una prolongación del ciclo de trabajo
- Un desfase de paso de perro de hasta ± 50 mm permite el diseccionado sensible a lo largo de cantos de bordillos, así como la aplicación precisa de recortadores de bordes y rodillos de presión de cantos
- Recortador de cantos / rodillo de presión de bordillos para cantos limpios
- Faros de trabajo adicionales
- Luces de balizamiento perimetral

* no todas las opciones están disponibles para todos los modelos



TRUST

CONFIANZA nombre:

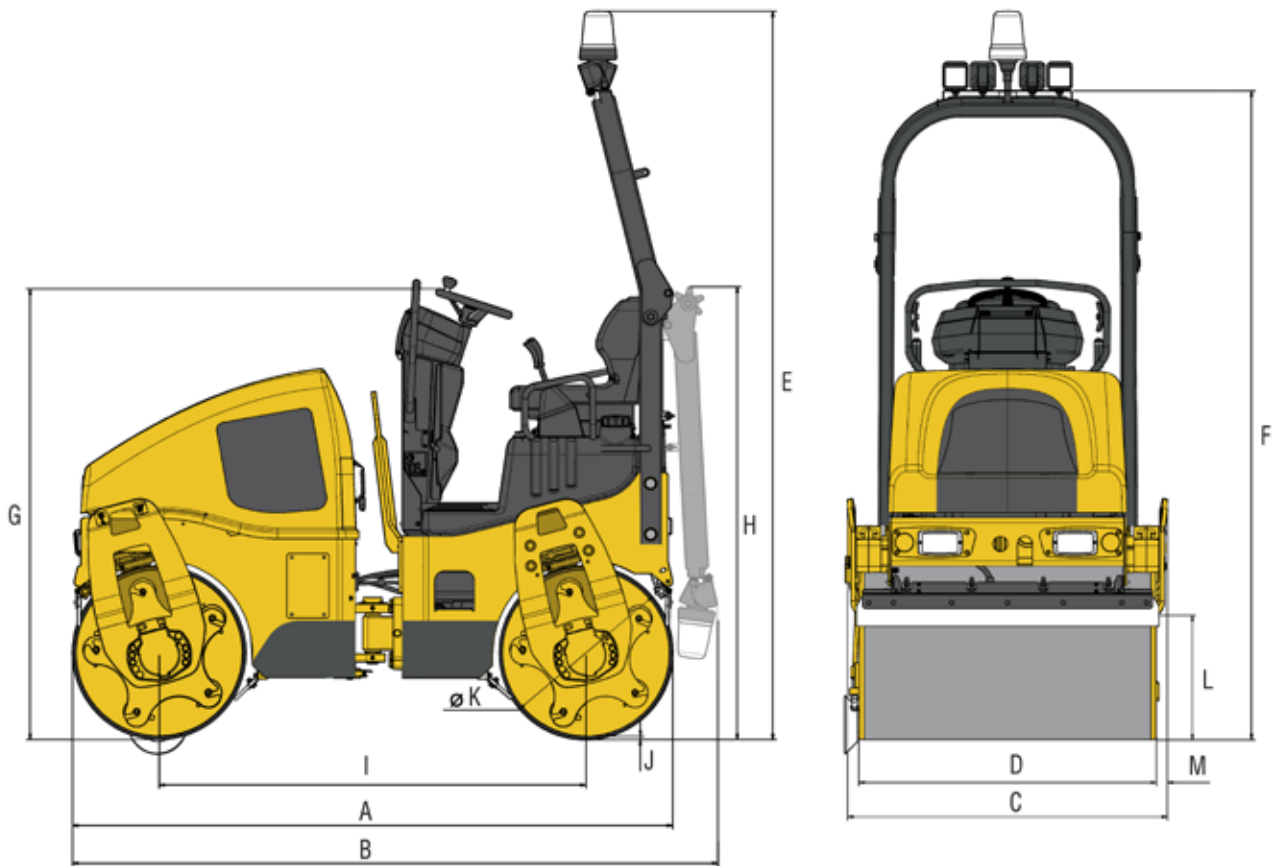
- esperanza firme que se tiene de alguien o algo.
- contar con alguien o algo.

ESPECIFICACIONES

| Tipo de compactador | | DD14S | DD16 | DD22 | DD24 | DD31HF | DD38HF |
|---|-----------------|---|--|---|-------|--|--------|
| Peso de la máquina (con ROPS) | | | | | | | |
| Peso de servicio (EN 500-1) | kg | 1 519 | 1 619 | 2 450 | 2 600 | 3 102 | 3 809 |
| Carga estática por eje, delantero | kg | 712 | 739 | 1 225 | 1 300 | 1 419 | 1 780 |
| Carga estática por eje, posterior | kg | 807 | 880 | 1 225 | 1 300 | 1 682 | 2 029 |
| Carga lineal por eje, rodillo anterior | kg/cm | 7,91 | 7,39 | 12,25 | 10,83 | 11,35 | 12,95 |
| Carga lineal por eje, rodillo posterior | kg/cm | 8,96 | 8,80 | 12,25 | 10,83 | 13,46 | 14,76 |
| Peso de transporte | kg | 1 342 | 1 442 | 2 300 | 2 450 | 2 871 | 3 577 |
| Rodillo | | | | | | | |
| Ancho | mm | 900 | 1 000 | 1 000 | 1 200 | 1 250 | 1 375 |
| Diámetro | mm | 560 | 560 | 700 | 700 | 736 | 739 |
| Vibración | | | | | | | |
| Frecuencia | Hz | 66,7 | 66,7 | 55 / 67 | | 70 | |
| Fuerza centrífuga | kN | 15,6 | 17,8 | 25/37 | 28/40 | 36 | 36 |
| Amplitud | mm | 0,37 | 0,40 | 0,53 | 0,53 | 0,38 | 0,33 |
| Selección de vibración | | solo rodillo anterior | ambos rodillos o solo rodillo anterior | | | | |
| Propulsión | | | | | | | |
| Sistema | | Circuito hidrostático cerrado | | Circuito hidrostático cerrado | | Circuito hidrostático cerrado, Twin Lock | |
| Velocidad – hacia delante / atrás | km/h | 0 - 6,3 | | 0 - 10 | | 0 - 10 | |
| Capacidad ascensional (teórica) | % | 33,5 | 32,5 | 40 | 40 | 49 | 38 |
| Motor | | | | | | | |
| Fabricante y tipo | | Diesel de 3 cil. Kubota D722 | | Diesel de 3 cil. Cummins A1700 | | Diesel de 4 cil. Kubota V2203M | |
| Potencia | kW | 12,6 @ 3 000 1/min | | 24 @ 2 500 1/min | | 32,8 @ 2 450 1/min | |
| Cilindrada | cm ² | 719 | | 1 700 | | 2 197 | |
| Refrigeración | | Líquido | | Líquido | | Líquido | |
| Frenos | | | | | | | |
| Freno de servicio | | Dinámico hidrostático a través del sistema de propulsión | | | | | |
| Freno de estacionamiento | | Freno accionado por resorte, liberado hidráulicamente en cada rodillo | | | | | |
| Dirección | | | | | | | |
| Sistema de dirección | | Dirección articulada | | | | | |
| Ángulo de dirección | | +/- 34° | | +/- 30° | | +/- 30° | |
| Radio de giro (exterior) | mm | 2 740 | 2 790 | 3 800 | 3 900 | 3 847 | 3 907 |
| Sistema de riego | | | | | | | |
| Sistema | | Sistema de riego por presión | | Sistema de riego por gravedad/ Sistema de riego por presión (opción) | | Sistema de riego por presión | |
| Bomba | | Bomba de membrana eléct. | | - | | Bomba de membrana eléct. | |
| Capacidad del depósito | l | 197 | | 225 (260 sistema de riego por presión a intervalos) | | 299 | |
| Racador del rodillo | | rascadores ajustables de plástico, fuerza almacenada por resorte | | | | | |
| Instalación eléctrica | | | | | | | |
| Batería | | 12 V, 800 A corriente de arranque en frío | | | | | |
| Dínamo | | 40 A | | 45 A | | 40 A | |
| Otras características: | | | | | | | |
| Depósito de combustible | l | 29,5 | | 40 | | 68 | |
| Tanque de aceite hidráulico | l | 34,1 | | 27 | | 84,8 | |
| Ángulo pendular | ° | +/- 10 | | +/- 10 | | +/- 10 | |

Volvo tiene como objeto mejorar continuamente la calidad de sus productos. Nos reservamos el derecho de realizar modificaciones técnicas sin previo aviso.

DIMENSIONES



| | A | B | C | D | E | F | G | H | I | J | K | L | M |
|---------------|-------|-------|-------|-------|-------|-------|-------|-------|-------|----|-----|-----|----|
| DD14S | 2 035 | 2 135 | 1 018 | 900 | 2 666 | 2 240 | 1 534 | 1 759 | 1 400 | 12 | 560 | 440 | 49 |
| DD16 | 2 035 | 2 135 | 1 085 | 1 000 | 2 666 | 2 240 | 1 534 | 1 759 | 1 400 | 12 | 560 | 440 | 42 |
| DD22 | 2 420 | 2 543 | 1 090 | 1 000 | 2 931 | 2 624 | 1 909 | 2 024 | 1 720 | 13 | 700 | 490 | 45 |
| DD24 | 2 420 | 2 543 | 1 290 | 1 200 | 2 931 | 2 624 | 1 909 | 2 024 | 1 720 | 13 | 700 | 490 | 45 |
| DD31HF | 2 556 | 2 661 | 1 363 | 1 250 | 2 814 | 2 662 | 1 826 | 1 975 | 1 725 | 14 | 736 | 615 | 57 |
| DD38HF | 2 556 | 2 661 | 1 485 | 1 375 | 2 816 | 2 664 | 1 828 | 1 977 | 1 725 | 16 | 739 | 615 | 57 |

EQUIPOS ESTÁNDAR / OPCIONES

| Estándar (S) Opción (O) no disponible (-) | DD14S | DD16 | DD22 | DD24 | DD31HF | DD38HF |
|--|-------|------|------|------|--------|--------|
| Puesto del operador amortiguado contra vibraciones | S | S | S | S | S | S |
| Asiento del operador individualmente ajustable | S | S | S | S | S | S |
| Asiento desplazable | - | - | O | O | S | S |
| Asiento desplazable con dos palancas de propulsión | - | - | O | O | - | - |
| Barra ROPS abatible y cinturón de seguridad | O | O | O | O | O | O |
| Propulsión hidroestática para el rodillo anterior y posterior | S | S | S | S | S | S |
| Bloqueo diferencial | - | - | O | O | - | - |
| Rascador exterior elástico soportado por muelles, delante y detrás | S | S | S | S | S | S |
| Rascador interior | O | O | O | O | O | O |
| Dos frecuencias de excitación | - | - | S | S | - | - |
| Selección de vibración del rodillo anterior | S | - | - | - | - | - |
| Selección de vibración ambos rodillos o solo rodillo anterior | O | S | S | S | S | S |
| Vibración automática | - | - | S | S | S | S |
| Control de vibración en la palanca de propulsión | S | S | S | S | S | S |
| Cojinetes del árbol del vibrador sin mantenimiento | - | - | S | S | - | - |
| Desplazamiento lateral de los rodillos 50 mm | O | O | O | O | - | - |
| Girofaro | O | O | O | O | O | O |
| Sistema de riego por gravedad | S | S | S | S | - | - |
| Sistema de riego por presión | O | O | - | - | S | S |
| Sistema de riego por presión a intervalos | - | - | O | O | - | - |
| Filtro de agua | O | O | - | - | O | O |
| Rodillo formador y cortador de cantos | - | - | O | O | O | O |
| Faros de trabajo adicionales | O | O | O | O | O | O |
| Luz intermitente y de advertencia | O | O | O | O | O | O |
| Alarma de marcha atrás | O | O | O | O | O | O |
| Indicador multifuncional | - | - | S | S | O | O |
| Indicador de existencias de combustible | O | O | O | O | O | O |
| Protección contra vandalismo para el panel de control | - | - | S | S | O | O |
| Aceite hidráulico biodegradable | O | O | O | O | O | O |

Listado del equipo opcional y las opciones disponibles

FUERZA nombre:

- cualidad o estado de ser fuerte.
- capacidad para hacer o soportar.
- capacidad para esfuerzo o resistencia.
- capacidad para resistir fuerza.

STRENGTH



Volvo Construction Equipment es distinto. Nuestras máquinas se diseñan, se fabrican y se atienden de una manera diferente. La diferencia viene de su legado en ingeniería de unos 175 años. Un legado de dedicación en primera instancia a las personas que realmente utilizan las máquinas. A la contribución que puede realizar en cuanto a ofrecerles una mayor seguridad, comodidad y productividad. Al medio ambiente que compartimos todos. El resultado de esta dedicación es una gama creciente de máquinas y una red de asistencia mundial para permitirle hacer más cosas. La gente de todo el mundo está orgullosa de usar Volvo. Y estamos orgullosos de lo que diferencia a Volvo – **More care. Built in.**



No todos los productos están disponibles en todos los mercados. Nos reservamos el derecho a modificar las especificaciones y diseño sin previo aviso, conforme a nuestra política de mejora continua. Las ilustraciones no muestran necesariamente la versión estándar de la máquina.

VOLVO

Volvo Construction Equipment
www.volvo.com

Ref. No. VOE33A1004768
Printed in Sweden 2008-06-2,0
Volvo, Hameln

Spanish
RM