

VOLVO TANDEM-VIBRATIONSWALZEN

# LEICHTE ASPHALTWALZEN



**MORE CARE. BUILT IN.**



# HOHE LEISTUNG IM KOMPAKTFORMAT



Volvo Construction Equipment hat bei der Entwicklung der Tandem-Vibrationswalzenreihe DD14s bis DD38HF seine globalen Erfahrungen eingebracht. Mit ihrem Leistungsvermögen, langen Arbeitszyklen und Ausstattungsmerkmalen, die in dieser Klasse einzigartig sind, verschaffen sie dem Unternehmer klare Vorteile bei Produktivität und Unterhaltskosten.

## **Einsatzgebiete**

Die leichten bis mittelschweren Volvo Tandem-Vibrationswalzen mit Betriebsgewichten von 1,5 t bis 3,8 t sind für die Verdichtung von Asphaltdecken optimiert. Sie können jedoch auch Sand und Kies sowie feinkörnigen Schotter und erdfeuchten Beton abwalzen.

## **Kompakt und wendig**

Ihre besondere Stärke entfalten diese Walzen beim Einsatz auf engem Raum. Die daraus große Seitenfreiheit der Bandagen ermöglicht den Einsatz unmittelbar an Bordsteinkanten und Mauern. Und mit ihrem kleinen Wenderadius sind die Walzen flexibel einsetzbar auf den kleinsten Baulosen.

## **Bedienkomfort und Sicherheit**

Bei der Konstruktion der Walzen haben wir besonderen Nachdruck auf dem Komfort und die Sicherheit des Bedieners gelegt. Zum hohen Bedienkomfort tragen die vibrationsgedämpfte Arbeitsplattform und die übersichtliche Anordnung aller Bedienelemente bei. Die DD22 und DD24 bieten die Möglichkeit, dank zweier Handläufe sicher von beiden Seiten aufzusteigen. Eine umfangreiche Serienausstattung – u. a. ROPS, Sitzschalter und Notaus – bietet dem Fahrer umfassenden Schutz in jeder Situation.

## **Hohe Effizienz**

Die DD-Reihe zeichnet sich aus durch eine ideale Kombination aus Bandagendurchmesser, Zentrifugalkraft, Frequenz und Amplitude. Mit ihren großen Wasser- und Treibstofftanks ermöglicht sie lange Arbeitszyklen und damit außerordentliche Produktivität.

## **Variables Vibrationssystem**

Je nach Anwendung kann der Fahrer wählen zwischen statischer Verdichtung, Vibration auf der vorderen Bandage oder auf beiden Bandagen (außer DD14S).



# INTELLIGENCE

## **INTELLIGENZ** Substantiv:

- Die Fähigkeit zu verstehen.
- Die Fähigkeit, aus Erfahrung zu lernen.
- Die Kraft, Ideen zu verwirklichen.



# EXPERTEN FÜR DIE EFFIZIENTE ASPHALTVERDICHUNG

## DD14S, DD16

Selbst die kompaktesten unserer Tandem-Vibrationswalzen weisen mit 66,7 Hz eine sehr hohe Vibrationsfrequenz auf, ähnlich den größeren Modellen. Das verleiht ihnen eine außerordentlich hohe Arbeitsgeschwindigkeit und Produktivität.

## DD22, DD24

Bereits in der Basisversion bieten die DD22 und DD24 eine weitreichende Ausstattung:

- zwei Erregerfrequenzen zum Verdichten unterschiedlicher Untergründe - selten in dieser Klasse
- großvolumiger Wassertank für lange Arbeitszyklen
- Multifunktionsanzeige mit integriertem Betriebsstundenzähler, Warn- und Kontrollleuchten
- eine zentrale Kranöse für leichtere Verladung

## DD31HF, DD38HF

Beide Modelle sind für den ganztägigen Einsatz ausgelegt. Die großvolumigen Kraftstoff- und Wassertanks erlauben lange, unterbrechungsfreie Arbeitszyklen. Zur serienmäßigen Ausstattung gehört eine Druckberieselungseinrichtung mit automatischer Schaltung und Durchflussregelung sowie einem zweifachen Filtersystem.

## Einfache Wartung und lange Lebensdauer

Durch die leicht hochklappbare Motorhaube sind alle Wartungs- und Kontrollpunkte gut zugänglich. Wartungsarbeiten können vom Boden aus erfolgen.

## Nützliche Optionen\*

- Antischlupfkontrolle (ASR) durch hydraulischen Mengenteiler
- bedarfsgerecht arbeitende Intervallberieselung zur Verlängerung des Arbeitszyklus
- Hundegangversatz von bis zu  $\pm 50$  mm erlaubt das feinfühliges Lenken entlang von Bordsteinkanten sowie den präzisen Einsatz von Kantenschneider und Kantenandruckrolle
- Kantenschneider/Kantenandruckrolle für saubere Kanten
- zusätzliche Arbeitsscheinwerfer
- Rundumkennleuchte

\* nicht alle Optionen sind für jedes Modell verfügbar



# TRUST

### Vertrauen Substantiv:

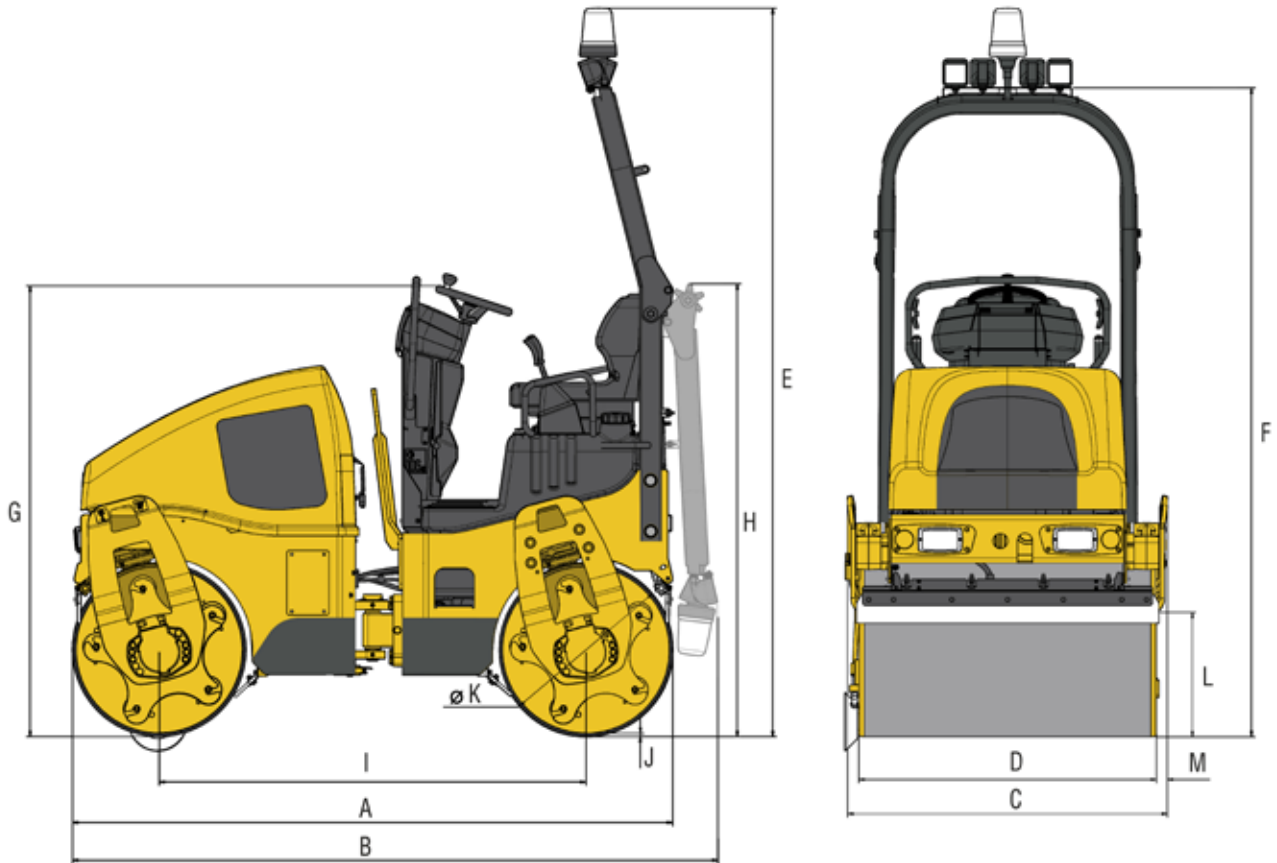
- Vertrauen in eine Person, eine Organisation, einen Plan.
- Sich auf etwas verlassen können.

# TECHNISCHE DATEN

Walzentyp		DD14S	DD16	DD22	DD24	DD31HF	DD38HF
<b>Maschinengewichte (mit ROPS)</b>							
Betriebsgewicht (EN 500-1)	kg	1 545	1 649	2 450	2 600	3 107	3 780
Statische Achslast vorne	kg	710	741	1 225	1 300	1 412	1 748
Statische Achslast hinten	kg	835	908	1 225	1 300	1 695	2 032
Statische Linienlast, vordere Bandage	kg/cm	7,89	7,41	12,25	10,83	11,30	12,72
Statische Linienlast, hintere Bandage	kg/cm	9,28	9,08	12,25	10,83	13,56	14,78
Transportgewicht	kg	1 369	1 473	2 300	2 450	2 875	3 548
<b>Bandage</b>							
Breite	mm	900	1 000	1 000	1 200	1 250	1 375
Durchmesser	mm	560	560	700	700	736	739
<b>Vibration</b>							
Frequenz	Hz	66,7	66,7	55 / 67		70	
Zentrifugalkraft	kN	15,6	17,8	25/37	28/40	36	36
Amplitude	mm	0,37	0,40	0,53	0,53	0,38	0,33
Vibrationsschaltung		nur vorne		beide Bandagen oder nur vorne			
<b>Fahrtrieb</b>							
System		geschlossener hydrostatischer Kreislauf		geschlossener hydrostatischer Kreislauf		geschlossener hydrostatischer Kreislauf, Twin Lock	
Geschwindigkeit - vorwärts & rückwärts	km/h	0 - 6,3		0 - 10		0 - 10	
Max. Steigfähigkeit (theor.)	%	33,5	32,5	40	40	49	38
<b>Motor</b>							
Hersteller & Typ		Kubota D722, 3-Zylinder Diesel		Cummins A1700, 3-Zyl. Diesel		Kubota V2203M, 4-Zyl. Diesel	
Leistung	kW	12,6 @ 3 000 1/min		24 @ 2 500 1/min		32,8 @ 2 450 1/min	
Hubraum	cm <sup>2</sup>	719		1 700		2 197	
Kühlung		Flüssigkeit		Flüssigkeit		Flüssigkeit	
<b>Bremsen</b>							
Betriebsbremse		dynamisch hydrostatisch durch Fahrtrieb					
Parkbremse		Federspeicherbremse, hydr. gelöst, an jedem Bandagenantrieb					
<b>Lenkung</b>							
Lenksystem		Knicklenkung					
Lenkwinkel		+/- 34°		+/- 30°		+/- 30°	
Wenderadius (außen)	mm	2 740	2 790	3 800	3 900	3 847	3 907
<b>Berieselungsanlage</b>							
System		Druckberieselung		Schwerkraftberieselung/ Druckberieselung (Option)		Druckberieselung	
Pumpe		elektrische Membranpumpe		-		elektrische Membranpumpe	
Tankvolumen	l	197		225 (260 Intervall-Druckberieselung)		299	
Bandagenabstreifer		federbelastete, selbststellende Kunststoffabstreifer					
<b>Elektrische Anlage</b>							
Batterie		12 Volt, 800 A Kaltstartstrom					
Lichtmaschine		40 A		45 A		40 A	
<b>Weitere Merkmale</b>							
Kraftstofftank	l	29,5		40		68	
Hydrauliköltank	l	34,1		27		84,8	
Pendelwinkel	°	+/- 10		+/- 10		+/- 10	

Volvo arbeitet fortlaufend an der Verbesserung seiner Produkte. Wir behalten uns das Recht vor, Spezifikationen und technische Ausführungen ohne Vorankündigung zu ändern.

# ABMESSUNGEN



	A	B	C	D	E	F	G	H	I	J	K	L	M
<b>DD14S</b>	2 035	2 135	1 018	900	2 666	2 240	1 534	1 759	1 400	12	560	440	49
<b>DD16</b>	2 035	2 135	1 085	1 000	2 666	2 240	1 534	1 759	1 400	12	560	440	42
<b>DD22</b>	2 420	2 543	1 090	1 000	2 931	2 624	1 909	2 024	1 720	13	700	490	45
<b>DD24</b>	2 420	2 543	1 290	1 200	2 931	2 624	1 909	2 024	1 720	13	700	490	45
<b>DD31HF</b>	2 556	2 661	1 363	1 250	2 814	2 662	1 826	1 975	1 725	14	736	615	57
<b>DD38HF</b>	2 556	2 661	1 485	1 375	2 816	2 664	1 828	1 977	1 725	16	739	615	57

# STANDARD AUSRÜSTUNG / OPTIONEN

Standard (S) Option (O) nicht verfügbar (-)	DD14s	DD16	DD22	DD24	DD31HF	DD38HF
Schwingungsgedämpfter Fahrerstand	S	S	S	S	S	S
Individuell einstellbarer Fahrersitz	S	S	S	S	S	S
Verschiebbarer Fahrersitz	-	-	O	O	S	S
Verschiebbarer Fahrersitz mit zwei Fahrhebeln	-	-	O	O	-	-
Klappbarer ROPS-Bügel und Sicherheitsgurt	O	O	O	O	O	O
Hydrostatischer Fahrtrieb für vordere und hintere Bandage	S	S	S	S	S	S
Differenzialsperre	-	-	O	O	-	-
Federgelagerte elastische Außenabstreifer vorn und hinten	S	S	S	S	S	S
Innenabstreifer	O	O	O	O	O	O
Zwei Erregerfrequenzen	-	-	S	S	-	-
Vibrationschaltung vordere Bandage	S	-	-	-	-	-
Vibrationschaltung beide Bandagen oder nur vorne	O	S	S	S	S	S
Vibrationsautomatik	-	-	S	S	S	S
Vibrationssteuerung im Fahrhebel	S	S	S	S	S	S
Wartungsfreie Vibratorwellenlager	-	-	S	S	-	-
Knickgelenkversatz 50 mm	O	O	O	O	-	-
Rundumkennleuchte	O	O	O	O	O	O
Schwerkraftberieselung	-	-	S	S	-	-
Druckberieselung	S	S	-	-	S	S
Intervall-Druckberieselung	-	-	O	O	-	-
Wasserfilter	O	O	-	-	O	O
Kantenandruckrolle und -schneidgerät	-	-	O	O	O	O
Zusätzliche Arbeitsscheinwerfer	O	O	O	O	O	O
Blink- und Warnblinklicht	O	O	O	O	O	O
Rückfahralarm	O	O	O	O	O	O
Multifunktionsanzeige	-	-	S	S	O	O
Warnanzeige Kraftstoffvorrat	O	O	O	O	O	O
Vandalismusschutz für Bedienpult	-	-	S	S	O	O
Biologisch abbaubares Hydrauliköl	O	O	O	O	O	O

Auszug der Standardausrüstungen und verfügbaren Optionen

## Stärke Substantiv:

- Physische und mentale Kraft.
- Beharrlichkeit und Ausdauer.
- Die Kraft, Widerstände zu überwinden.

# STRENGTH



Volvo Construction Equipment ist einfach anders. Unsere Baumaschinen sind anders konstruiert und gebaut, und auch der Support ist anders. Diese Unterschiede sind in unserer über 175jährigen Ingenieurtradition begründet. Eine Tradition, die immer erst die Menschen berücksichtigt, welche die Maschinen benutzen. Die Berücksichtigung dessen, den Anwendern mehr Sicherheit, Komfort und Produktivität zu bieten. Und der Umweltschutz ist uns allen ein Anliegen. Das Ergebnis dieses Denkens ist eine immer breiter werdende Produktpalette an Maschinen sowie ein globales Support-Netzwerk, um Ihnen als Kunden eine größere Produktivität zu ermöglichen. Menschen auf der ganzen Welt sind stolz, Maschinen von Volvo einzusetzen. Und wir sind stolz darauf, was Volvo von anderen unterscheidet – **More care. Built in.**



*Nicht alle Produkte sind in jedem Markt erhältlich. Im Rahmen unserer ständigen Verbesserungsmaßnahmen behalten wir uns das Recht vor, Spezifikationen und Ausführungen ohne Vorankündigung zu ändern. Die Abbildungen zeigen nicht immer die Standardversion der Maschine.*

# **VOLVO**

**Volvo Construction Equipment**  
**[www.volvo.com](http://www.volvo.com)**

Ref. No. VOE25A1004768  
Printed in Sweden 2008-06-1,5  
Volvo, Hameln

German  
RM