

VOLVO TANDEMVÄLTAR

LÄTTA ASFALTVÄLTAR



MORE CARE. BUILT IN.



HÖGA PRESTANDA I KOMPAKT FORMAT



Volvo Construction Equipment har utnyttjat sina globala erfarenhet vid utvecklingen av tandemvältarna DD14S till DD38HF. Med hög prestanda, långa arbetspass och omfattande utrustning ger Volvos kompaktvältar entreprenören tydliga fördelar vad produktivitet och underhållskostnader beträffar.

Användningsområden

Volvos lätta till medeltunga tandemvältar med arbetsvikter från 1,5 t till 3,8 t är optimerade för packning av asfalt. Men de kan även användas till att välta sand och grus samt finkornig makadam och jordfuktig betong.

Kompakt och smidig

De kompakta vältarnas speciella styrka kommer riktigt till sin rätt när det är trångt. Hydraulslangarna till vibrations- och körmotor är lätttrörliga och dragna utan att sticka ut. Den stora frihet som trummorna därigenom har gör det möjligt att köra välten ända in mot trottoarkanter och väggar. Och genom den snäva vändradien kan vältarna användas mycket flexibelt på de minsta byggarbetsplatserna.

Förarkomfort och säkerhet

Vid konstruktionen av vältarna har vi lagt särskilt värde på förarens komfort och säkerhet.

Till den höga förarkomforten bidrar den vibrationsdämpade arbetsplattformen och den överskådliga placeringen av alla manöverelement. Tack vare dubbla handräcken kan man kliva upp på DD22 och DD24 från båda sidorna.

En omfattande säkerhetsutrustning – säkerhetskontakt i förarstol, överrullningskydd, nödbromsar, nödstopp – ger föraren ett omfattande skydd för i varje situation.

Hög effektivitet

DD-serien kännetecknas av en idealisk kombination av trumdiameter, centrifugalkraft, frekvens och amplitud. Tack vare de stora vatten- och bränsletankarna klarar maskinen långa arbetspass och har därför en utomordentlig produktivitet.

Variabelt vibrationssystem

Beroende på arbetets art kan föraren välja mellan statisk packning, vibration på främre eller båda trummorna (DD14S tillval).



INTELLIGENCE

INTELLIGENS substantiv:

- förmågan att förstå.
- att förstå och dra fördel av erfarenhet.
- att ha kraften att förverkliga.



EXPERTER PÅ EFFEKTIV ASFALTPACKNING

DD14S, DD16

Redan våra mest kompakta tandemvältar har den mycket höga vibrationsfrekvensen 66,7 Hz, liknande våra större modeller.

Det ger dem en ovanligt hög arbetshastighet och produktivitet.

DD22, DD24

Redan i basutförande erbjuder DD22 och DD24 en omfattande utrustning:

- två vibrationsfrekvenser för packning av olika underlag – en sällsynthet i denna klass
- extrastora vattentank för långa arbetspass
- multifunktionsinstrument med integrerad timräknare, varnings- och kontrollampor
- arbetsbelysning fram och bak
- en central lyftögla för enklare lastning

DD31HF, DD38HF

Båda modellerna är dimensionerade för heldagsdrift. De extrastora bränsle- och vattentankarna medger långa, avbrottsfria arbetspass.

Till standardutrustningen hör en tryckvattensprinkler med automatisk inkoppling och flödesreglering samt ett dubbelt filtersystem.

Enkelt underhåll och lång livslängd

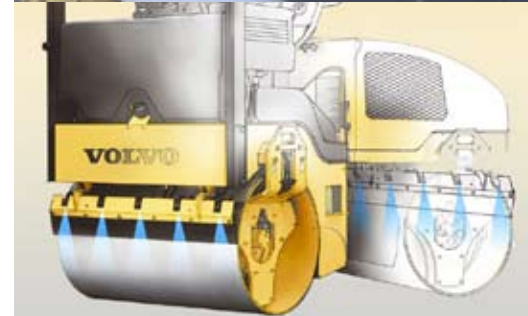
Genom den lätt uppfällbara motorhuvten är alla underhålls- och kontrollpunkter lättåtkomliga.

Underhållsarbeten kan utföras från marknivå.

Praktiska tillval*

- Anti-slijrreglering genom hydraulisk flödesdelare
- behovsreglerat arbetande intervallsprinkler förlänger arbetspassen
- krabbgångsförskjutning med upp till ± 50 mm möjliggör finkänslig styrning längs trottoarkanter samt precisionsanvändning av kantskärningsaggregat och kantpressningsrulle.
- kantskärningsaggregat/kantpressningsrulle för rena kanter
- extra arbetsstrålkastare
- roterande varningsljus

* Inte alla tillval finns till varje modell



TRUST

TILLFÖRLITLIGHET substantiv:

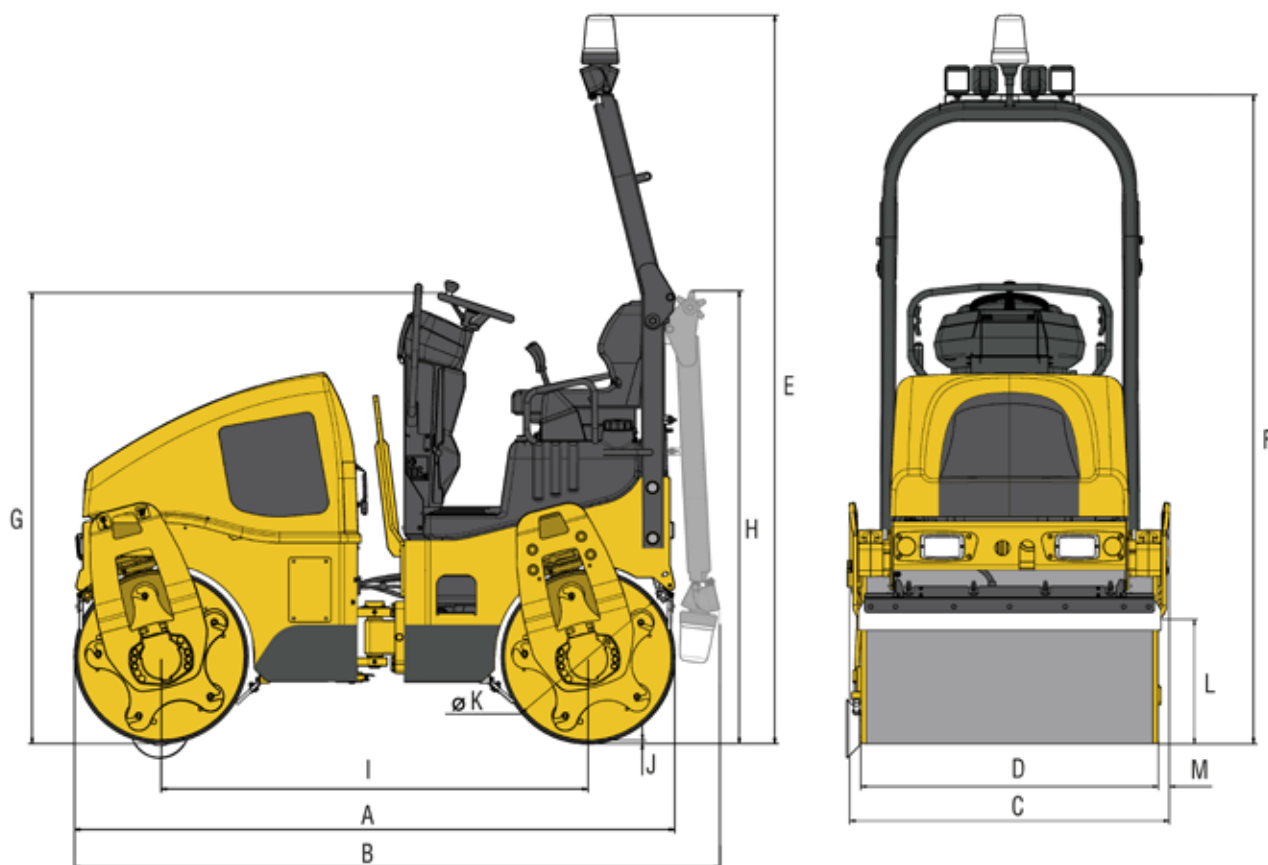
- fullständigt förtroende för en person, organisation, plan osv.
- att lita på.

TEKNISKA DATA

Vältens typ		DD14S	DD16	DD22	DD24	DD31HF	DD38HF
Maskinvikt (med ROPS)							
Tjänstevikt (EN 500-1)	kg	1 519	1 619	2 450	2 600	3 102	3 809
Statisk axellast fram	kg	712	739	1 225	1 300	1 419	1 780
Statisk axellast bak	kg	807	880	1 225	1 300	1 682	2 029
Statisk linjelast, främre trumma	kg/cm	7,91	7,39	12,25	10,83	11,35	12,95
Statisk linjelast, bakre trumma	kg/cm	8,96	8,80	12,25	10,83	13,46	14,76
Transportvikt	kg	1 342	1 442	2 300	2 450	2 871	3 577
Trumma							
Bredd	mm	900	1 000	1 000	1 200	1 250	1 375
Diameter	mm	560	560	700	700	736	739
Vibration							
Frekvens	Hz	66,7	66,7	55 / 67		70	
Centrifugalkraft	kN	15,6	17,8	25/37	28/40	36	36
Amplitud	mm	0,37	0,40	0,53	0,53	0,38	0,33
Vibrationsomkoppling		bara fram		båda trummorna eller bara fram			
Drivning							
System		Sluten hydrostatisk krets		Sluten hydrostatisk krets		Sluten hydrostatisk krets, Twin Lock	
Hastighet framåt & bakåt	km/h	0 - 6,3		0 - 10		0 - 10	
Max. backtagningsförmåga (teoretisk)	%	33,5	32,5	40	40	49	38
Motor							
Tillverkare & typ		Kubota D722, 3-cylindrig diesel		Cummins A1700, 3-cylindrig diesel		Kubota V2203M, 4-cylindrig diesel	
Effekt	kW	12,6 @ 3 000 1/min		24 @ 2 500 1/min		32,8 @ 2 450 1/min	
Slagvolym	cm ³	719		1 700		2 197	
Kylning		Vätska		Vätska		Vätska	
Bromsar							
Färd broms		Dynamisk, hydrostatisk genom drivsystemet					
Parkeringsbroms		Fjäderbroms, lossas hydrauliskt vid varje trumdrivning					
Styrning							
Styrsystem		Midjestyrning					
Styrvinkel		+/- 34°		+/- 30°		+/- 30°	
Vändradie (yttre)	mm	2 740	2 790	3 800	3 900	3 847	3 907
Sprinkleranläggning							
System		Tryckvattensprinkler		Sprinkler med självtryck/tryckvattensprinkler (tillval)		Tryckvattensprinkler	
Pump		Elektrisk membranpump		-		Elektrisk membranpump	
Tankvolym	l	197		225 (260 intervallstyrd tryckvattensprinkler)		299	
Avstrykare för trumma		Fjäderbelastade, självinställande avstrykare av plast					
Elsystem							
Batteri		12 V, 800 A kallstartström					
Generator		40 A		45 A		40 A	
Ytterligare egenskaper							
Bränsletank	l	29,5		40		68	
Hydrauloljetank	l	34,1		27		84,8	
Pendlingsvinkel	°	+/- 10		+/- 10		+/- 10	

Volvo arbetar med att kontinuerligt förbättra sina produkter. Vi förbehåller oss rätten att ändra specifikationer och tekniskt utförande utan föregående meddelande.

MÅTT



	A	B	C	D	E	F	G	H	I	J	K	L	M
DD14S	2 035	2 135	1 018	900	2 666	2 240	1 534	1 759	1 400	12	560	440	49
DD16	2 035	2 135	1 085	1 000	2 666	2 240	1 534	1 759	1 400	12	560	440	42
DD22	2 420	2 543	1 090	1 000	2 931	2 624	1 909	2 024	1 720	13	700	490	45
DD24	2 420	2 543	1 290	1 200	2 931	2 624	1 909	2 024	1 720	13	700	490	45
DD31HF	2 556	2 661	1 363	1 250	2 814	2 662	1 826	1 975	1 725	14	736	615	57
DD38HF	2 556	2 661	1 485	1 375	2 816	2 664	1 828	1 977	1 725	16	739	615	57

STANDARDUTRUSTNING / TILLVAL

Standard (S) Tillval (O) Ej möjligt (-)	DD14S	DD16	DD22	DD24	DD31HF	DD38HF
Vibrationsdämpad förarplats	S	S	S	S	S	S
Justerbar förarstol	S	S	S	S	S	S
Förskjutbar förarstol	-	-	O	O	S	S
Flyttbart säte i sidled med dubbla körspakar	-	-	O	O	-	-
Fällbar ROPS-bygel och säkerhetsbälte	O	O	O	O	O	O
Hydrostatisk drivning för främre och bakre trumma	S	S	S	S	S	S
Differentialspär	-	-	O	O	S	S
Fjäderupphängda, elastiska utvändiga avstrykare fram och bak	S	S	S	S	S	S
Invändiga avstrykare	O	O	O	O	O	O
Två vibrationsfrekvenser	-	-	S	S	-	-
Vibrationsomkoppling för främre trumma	S	-	-	-	-	-
Vibrationsomkoppling för båda trummorna eller bara främre	O	S	S	S	S	S
Vibrationsautomatik	-	-	S	S	S	S
Vibrationsstyrning i körspaken	S	S	S	S	S	S
Underhållsfria vibratoraxellager	-	-	S	S	-	-
Förskjutning i midjestyrning 50 mm	O	O	O	O	-	-
Roterande varningsljus	O	O	O	O	O	O
Sprinkler med självtryck	-	-	S	S	-	-
Tryckvattensprinkler	S	S	-	-	S	S
Intervallstyrd tryckvattensprinkler	-	-	O	O	-	-
Vattenfilter	O	O	-	-	O	O
Kantpressnings- och skärågregat	-	-	O	O	O	O
Extra arbetsbelysning	O	O	O	O	O	O
Blinker och varningsblinkers	O	O	O	O	O	O
Backlarm	O	O	O	O	O	O
Multifunktionsinstrument	-	-	S	S	O	O
Varningslampa, bränslenivå	O	O	O	O	O	O
Vandaliseringsskydd för manöverpulpet	-	-	S	S	O	O
Biologiskt nedbrytbar hydraulolja	O	O	O	O	O	O

Utdrag ur standardutrustning och tillgängliga tillval

STYRKA substantiv:

- egenskapen eller tillståndet att vara stark.
- förmåga att göra eller uthärda.
- kapacitet för ansträngning eller uthållighet.
- förmågan att motstå kraft.

STRENGTH



Volvo Construction Equipment är annorlunda. Våra maskiner är ritade, byggda och servade på ett annorlunda sätt. Den skillnaden kommer från ett ingenjörsmässigt arv som formats de senaste 175 åren. Ett arv som handlar om att sätta människan som använder produkterna främst. Det handlar om att hjälpa användaren vara säkrare, mer bekväm och mer produktiv. Om miljön vi alla delar. Resultatet av detta är ett växande utbud av maskiner och ett globalt servicenätverk ägnat åt att låta dig få mer gjort. Människor världen över är stolta att använda Volvo. Och vi är stolta över vad som gör Volvo annorlunda – **More care. Built in.**



Alla produkter är inte tillgängliga på alla marknader. En följd av vår strävan till ständig förbättring är att vi behåller rätten att ändra produkternas specifikationer och utformning utan särskilt meddelande. Illustrationerna visar inte nödvändigtvis maskinernas standardutförande.

VOLVO

Volvo Construction Equipment
www.volvo.com

Ref. No. VOE12A1004768
Printed in Sweden 2008-09-1,5
Volvo, Hameln

Swedish
RM