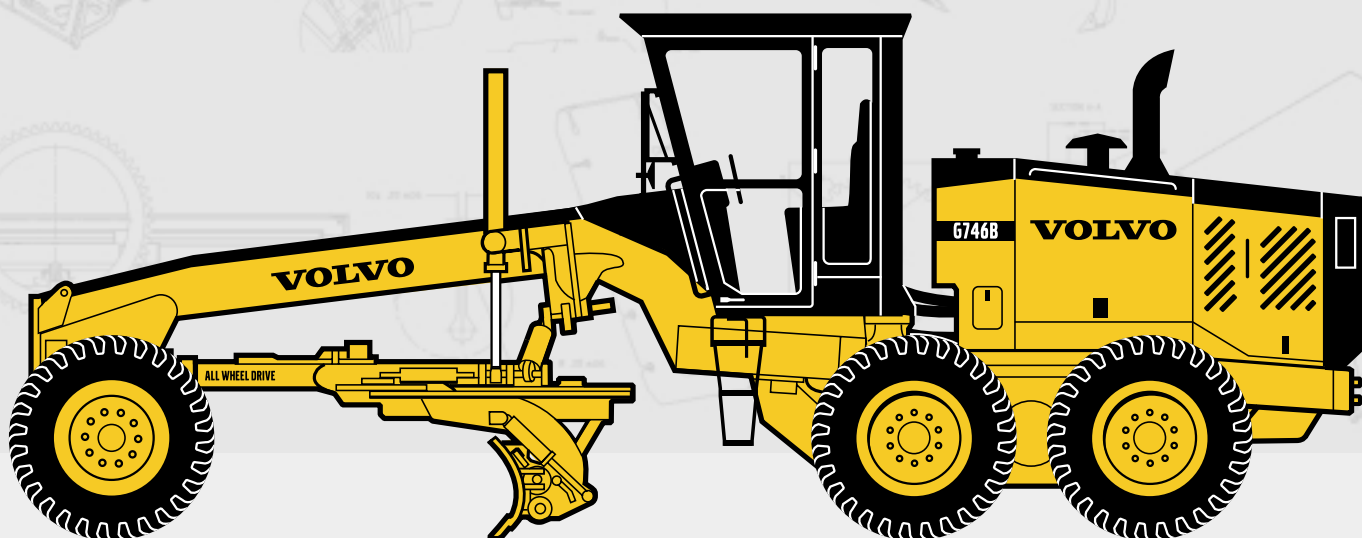


# NIVELEUSE VOLVO

# G746B

## TOUTES ROUES MOTRICES



- **Configuration:** châssis articulé
- **Moteur:** Volvo D10BGAE2
- **Puissance nette maximale à 2100 tr/min (selon SAE J1349):** 163 - 181 kW (219 - 243 hp)
- **Poids de base:** 17 350 kg (38 250 lb)
- **Force de la lame vers le bas:** 9 212 kg (20 308 lb)
- **Effort à la lame:**  
Toutes Roues Motrices  
14 786 kg (32 598 lb)  
Tandem  
10 931 kg (24 098 lb)
- Servotransmission 8400 entièrement séquentielle en prise directe
- Choix de cabine fermée en version haute ou basse, ou canopy, toutes avec protection en cas de capotage (ROPS)
- Système de contrôle de la lame mobile
- Système hydraulique à centre fermé, avec détecteur de charge
- Colonne de commandes entièrement réglable, commandes exigeant peu d'effort
- Châssis arrière et avant, conçus pour y fixer les équipements démontables
- Module de refroidissement du moteur avec ventilateur hydraulique performant, à vitesse variable
- Levier unique de commande de transmission "Smart Shifter" avec mémoire des rapports d'engrenage
- Pompe hydraulique et détecteur de vitesse distincts pour le moteur de chacune des roues avant
- Puissance de couple ("aggression") variable pour s'adapter à chaque travail
- Maintient la puissance de couple ("aggression") aux deux roues avant dans les virages
- Mode Déplacement Lent ("Creep") permettant l'entraînement hydrostatique des roues avant entre 0-3,2 km/h (0-2 mph) pour un nivelage en finesse optimal
- Efficacité des moteurs de roues maintenue en marche arrière et avant
- Toutes Roues Motrices jusqu'à 31,4 km/h (19,5 mph)
- Moteur Volvo à bon rendement énergétique, longue durée, qui respecte les normes d'émissions EPA Niveau II et UE Stade II

# VOLVO



## Poids de service (Équipement de série)

Les poids ci-dessous incluent la cabine complète avec ROPS, tous les liquides de service et l'opérateur.

### De base

Total ..... 17 350 kg (38 250 lb)  
Aux roues avant ..... 5 205 kg (11 475 lb)  
Aux roues arrière ..... 12 145 kg (26 775 lb)

### Poids de service avec équipement typique:

comprend des pneus G-2, 17,5 x 25, PR 12 sur jantes de 356 mm (14 po) et une lame de 4 267 x 737 x 25 mm (14 pi x 29 po x 1 po) avec scarificateur.  
G746B ..... 18 456 kg (40 688 lb)  
Poids combiné maximal ..... 23 043 kg (50 800 lb)  
Poids maximal – avant ..... 7 575 kg (16 700 lb)  
Poids maximal – arrière ..... 15 468 kg (34 100 lb)

Poids des équipements en option : voir liste à l'endos du dépliant.



## Productivité (Équipement de série)

Effort à la lame au poids de base (sans patinage des roues, coefficient de traction 0,9) ..... 14 786 kg (32 598 lb)

Tandem : Effort maximal à la lame (sans patinage des roues, coefficient de traction 0,9) ..... tandem seulement 10 931 kg (24 098 lb)

Force de la lame vers le bas

• capacité de coupe

(ISO 7134) ..... 9 212 kg (20 308 lb)

La force de la lame vers le bas est la force maximale vers le bas qui peut être appliquée sur le bord d'attaque.



## Moteur

### G746B

Marque/Modèle ..... Volvo D10BGAE2  
Type ..... 4 temps, turbocompressé, air refroidi  
Cylindres ..... 6 en ligne  
Alésage et course ..... 121 x 140 mm (4,76 po x 5,51 po)

Cylindrée ..... 9,6 L (586 po<sup>3</sup>)

Puissance nette maximale à 2100 tr/min

(selon SAE J1349) ..... 163-181 kW (219-243 hp)

Puissance nominale brute au frein moteur à 2100 tr/min

• Vitesses avant 1, 2 et

• marche arrière 1 ..... 168 kW (225 hp)

• Vitesses avant 3-8 et

• marche arrière 2-4 ..... 186 kW (249 hp)

Puissance nominale nette au frein moteur à 2100 tr/min

• Vitesses avant 1, 2 et

• marche arrière 1 ..... 163 kW (219 hp)

Couple à 1000 tr/min ..... 1 135 N.m (837 lb.pi)

Augmentation de couple ..... 46,7%

• Vitesses avant 3-8 et

• marche arrière 2-4 ..... 181 kW (243 hp)

Couple à 1100 tr/min ..... 1 145 N.m (846 lb.pi)

Augmentation de couple ..... 33,8%

### Toutes Roues Motrices embrayées

Puissance nominale brute au frein moteur à 2100 t/min

• Tous engrenages ..... 186 kW (249 hp)

Puissance nominale nette au frein moteur à 2100 t/min

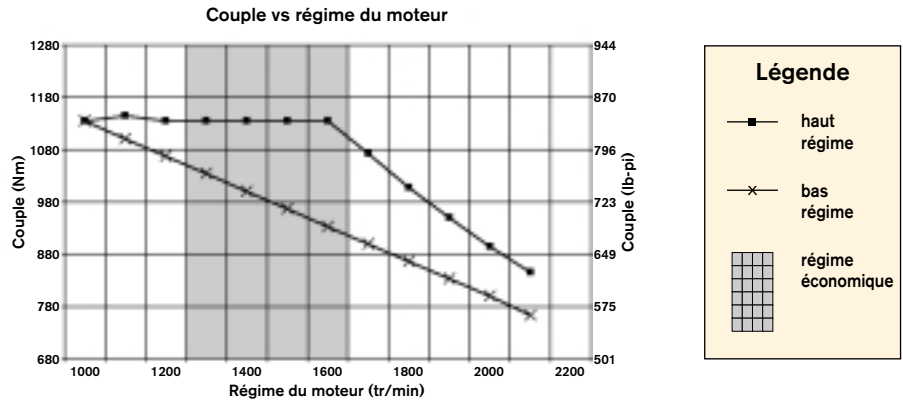
• Tous engrenages ..... 181 kW (243 hp)

Couple à 1100 t/min ..... 1 145 N.m (846 lb.pi)

Augmentation de couple ..... 33,8%

Rendement: puissance nominale nette au frein selon les normes SAE J1349/ISO 3046-2 avec pompe à eau, pompe pour l'huile de lubrification, système d'alimentation de carburant, filtre à air, silencieux, alternateur et ventilateur de refroidissement.

## Courbe de rendement du moteur



## Moteur (suite)

Le moteur respecte les normes d'émissions EPA Niveau II et UE Stade II.

Système de refroidissement du moteur comprenant un seul refroidisseur et utilisant un ventilateur hydraulique hautement efficace, à vitesse variable.

Moteur muni d'un filtre à air à double élément sec et à 2 étages avec aspirateur d'évacuation et indicateur de service. Système électrique et de démarrage de 24 volts avec alternateur sans brosse de 80 A (1920 watts) et régulateur interne de voltage. Deux batteries de 12 volts sans entretien à haut rendement, avec 950 A au démarrage à froid et puissance de réserve de 160 minutes par batterie. Disponibles: batterie de 1300 A au démarrage à froid. Système incluant le débranchement de la batterie.



## Transmission

Marque/Modèle ..... Volvo 8400  
Servotransmission entièrement séquentielle en prise directe. Le moteur ne peut démarrer si la transmission est embrayée. La commande électronique de la transmission à levier unique "Smart Shifter" est munie d'un système d'auto-diagnostic. L'embrayage principal multi-disques monté sur le volant-moteur est refroidi et lubrifié à l'huile pour en accroître la longévité.

Vitesses de déplacement à 2100 tr/min avec pneus de série:

En marche	En marche
avant .....km/h.....mph	arrière .....km/h.....mph
1.....4,2.....2,6	1.....4,2.....2,6
2.....5,9.....3,7	
3.....8,2.....5,1	2.....8,2.....5,1
4.....11,4.....7,1	
5.....16,1.....10,1	3.....16,1.....10,1
6.....22,7.....14,1	
7.....31,4.....19,5	4.....31,4.....19,5
8.....43,8.....27,2	

La tôle de protection, en équipement de série, est sur charnières pour faciliter l'accès à la transmission.

Joints en U Perma Lube aux arbres de transmission d'entrée et de sortie.



## Différentiel Bloc d'entraînement

Marque/Modèle ..... Volvo SR40  
Bloc d'entraînement à réduction simple avec blocage/déblocage du différentiel sous commande de l'opérateur. Essieux moteurs arrière trempés par induction, sur roulement à rotule à double rangée de rouleaux.



## Tandems

Caisse du tandem: soudée par robotique et renforcée de l'intérieur pour résistance maximale à la torsion. L'assemblage, qui a fait ses preuves sur le chantier, comporte un manchon bridé à bague sectionnée et une paroi interne de 25 mm (1 po) qui résiste aux flexions des charges latérales en situations ardues.

Profondeur ..... 622 mm (24,5 po)  
Largeur ..... 210 mm (8,25 po)  
Épaisseur • paroi interne ..... 25 mm (1,0 po)  
• paroi externe ..... 19 mm (0,75 po)  
Distance entre les axes ..... 1 562 mm (61,5 po)  
Pas de la chaîne d'entraînement ..... 51 mm (2,0 po)  
Oscillation ..... +/- 15°



## Freins

Freins de service: à pédale

Freins à disques multiples à l'huile, résistants au "fading", actionnés par hydraulique, sur les 4 roues motrices du tandem, entièrement étanches, auto-réglables et sans entretien. Le système est doté de doubles circuits croisés pour assurer un freinage uniforme des deux côtés de la niveleuse. Comprend une réserve d'assistance et un système d'avertissement visuel et sonore.

Frein de stationnement

Frein à disque indépendant, à ressort et à dégagement hydraulique, agissant sur l'arbre de transmission de chacune des 4 roues motrices du tandem. Comprend un signal d'avertissement visuel et sonore lorsque le frein de stationnement est en prise et que la transmission est embrayée. La transmission ne peut être engagée lorsque le frein de stationnement est en prise.

Les systèmes de freinage respectent les pratiques recommandées SAE J1473 OCT. 90, J1152 AVR. 80; ISO 3450-1993-01-28. Volvo utilise des composants de freins sans amiante.



### Roues et pneus (Équipement de série)

Taille des pneus..... 14:00 x 24, G-2  
 Ply rating (PR)..... 12  
 Taille des jantes..... 254 mm (**10,0 po**)  
 Jante en 3 pièces

Les jantes boulonnées ne sont pas interchangeables entre les roues avant et les roues arrière. Jantes en une pièce disponibles.



### Pont avant

Type: armature d'acier soudée par robotique, renforcée pour la résistance à la torsion. Oscille sur un seul axe central de 80 mm (**3,15 po**) de diamètre.

Inclinaison des roues ..... 15° Dr. et G.  
 Oscillation..... 16° haut et bas  
 Garde au sol..... 610 mm (**24,0 po**)

En équipement de série: deux vérins d'inclinaison de roue, de 76 mm (**3 po**) de diamètre, avec soupape de blocage.



### Toutes Roues Motrices

Le système Toutes Roues Motrices Volvo à couple élevé comprend deux pompes à piston à cylindrée variable et circuit fermé. Ce système est conçu pour ajuster automatiquement le débit et la pression du système d'entraînement de façon à s'adapter à la vitesse des roues motrices du tandem dans toutes les conditions de traction. Chaque roue avant est mue de façon indépendante par un moteur à 2 vitesses. Chaque moteur est contrôlé par son propre détecteur de vitesse et sa pompe. Le système Toutes Roues Motrices est commandé par l'opérateur au moyen d'un



### Toutes Roues Motrices (suite)

commutateur (En circuit/Hors circuit) et d'un sélecteur à 16 positions permettant de varier la puissance de couple ("aggression"). Les détecteurs de vitesse des roues avant adapteront toujours la vitesse des roues avant à celle des roues du tandem relativement au degré de puissance de couple ("aggression") choisi par l'opérateur. Ce qui permet une parfaite adaptation au travail à faire, dans toutes les conditions de traction. En mode Toutes Roues Motrices, le moteur livrera le maximum de puissance variable (VHP) peu importe le choix d'engrenage.

Pression de service..... 206 bars  
**(3 000 lb/po<sup>2</sup>)**  
 Pression de service maximale..... 344 bars  
**(5 000 lb/po<sup>2</sup>)**  
 Pression de service minimale..... 34 bars  
**(500 lb/po<sup>2</sup>)**  
 Vitesse maximale..... 31,4 km/h (**19,5 mph**)  
 Mode Déplacement lent ("Creep") ..... 0 - 3,2 km/h  
**(0 - 2 mph)**  
 Effort maximum à la jante ..... 3 856 kg (**8 500 lb**)

Le système Toutes Roues Motrices Volvo à couple élevé fonctionne en vitesses avant 1 à 7 et marche arrière 1 à 4. L'opérateur peut passer de la 7<sup>e</sup> vitesse Toutes Roues Motrices à la 8<sup>e</sup> et revenir en tout temps à la 7<sup>e</sup> Toutes Roues Motrices pour une performance maximale à haute vitesse.

De plus, le système Volvo permet à l'opérateur de niveler finement en mode Déplacement Lent ("Creep") en n'utilisant que l'entraînement hydrostatique des roues avant.

Le système Toutes Roues Motrices Volvo à couple élevé permet un contrôle de la vitesse en continu au-dessous de 3,2 km/h (**2 mph**) pour niveler finement tout autant qu'une



### Toutes Roues Motrices (suite)

vitesse maximale de 31,4 km/h (**19,5 mph**) pour l'enlèvement de la neige.

La commande Toutes Roues Motrices est intégrée à la commande électronique de la transmission 8400, procurant ainsi le même dispositif de diagnostic que sur la transmission Volvo 8400.

Les moteurs Volvo Toutes Roues Motrices maintiennent une efficacité maximale en marche avant et arrière.

#### Modes de fonctionnement

#### Toutes Roues Motrices ou Propulsion Tandem

- Sélection En circuit/Hors circuit
- Mode Déplacement Lent ("Creep") – Entraînement hydrostatique des roues avant seulement, pour un maximum de contrôle et de maniabilité en situation de nivelage en finesse.
- Mode manuel – permet à l'opérateur d'adapter à chaque situation la puissance de couple ("aggression") des roues avant.

#### Caractéristiques Toutes Roues Motrices

- Couple maximal au départ
- Puissance maintenue dans les deux directions
- Fonctionnement en douceur à toutes les vitesses
- Maintient la puissance de couple ("aggression") des roues avant dans les virages
- Un détecteur de vitesse à chaque roue avant
- Mode Déplacement Lent ("Creep") hydrostatique



## Direction

Servodirection hydrostatique sur les roues avant comprenant deux vérins de direction. Satisfait aux normes SAE J1511 OCT. 90 avec la direction secondaire offerte en option.

Rayon de braquage minimum en utilisant la direction du pont avant, l'articulation, l'inclinaison des roues et le différentiel non bloqué

..... 7 798 mm (**25 pi 7 po**)  
Arc de braquage ..... 72°  
Angle d'articulation du châssis ..... 22°  
Blocage de l'articulation en équipement de série.



## Châssis

Sections de châssis arrière et avant.

Avant: Section en caisson soudée par robotique. Le châssis avant à double pente permet une excellente visibilité.

Dimensions minimum de la section en caisson..... 267 x 356 mm  
(**10,5 po x 14,0 po**)

Épaisseur de plaque

• haut et bas ..... 32 mm (**1,25 po**)  
• côtés ..... 25 mm (**1,0 po**)

Module de section verticale

à l'arche ..... 2 676 cm<sup>3</sup> (**163 po<sup>3</sup>**)  
minimum ..... 2 256 cm<sup>3</sup> (**137,7 po<sup>3</sup>**)  
maximum ..... 4 652 cm<sup>3</sup> (**283,9 po<sup>3</sup>**)

Poids linéaire - minimum-maximum.....  
221,3 - 363,4 kg/m (**148,7 - 244,2 lb/pi**)

Arrière: Le châssis arrière couvrant tout le périmètre permet le montage modulaire du groupe motopropulseur, ce qui facilite l'entretien et est idéal pour le montage d'équipements. Une garantie à vie sur le châssis et le joint d'articulation est offerte en option au premier utilisateur.

Dimensions minimum du

châssis arrière ..... 102 x 279 mm  
(**4,0 po x 11,0 po**)

Épaisseur de plaque ..... 25 mm (**1,0 po**)



## Articulation

Deux vérins hydrauliques de 127 mm (**5 po**) de diamètre articulent le châssis de 22° sur la gauche et la droite. Une soupape de blocage anti-déviations assure la stabilité d'opération.



## Couronne

Dents en acier trempé, taillées sur la partie externe de la couronne pour un maximum de prise et un minimum d'usure.

La couronne est solidement supportée en six points par trois plaques d'ancrage réglables et trois plaques-guides réglables, ce qui donne un support et une distribution de poids optimum. Les garnitures en DURAMIDE<sup>MD</sup> des plaques d'ancrage et des plaques-guides empêchent le contact métal sur métal et procurent une durée de vie maximale.

Le DURAMIDE<sup>MD</sup> est un matériau antifriction synthétique qui maximise la durée de vie et réduit les besoins d'entretien de la couronne.

Diamètre ..... 1 683 mm (**66,25 po**)  
Épaisseur ..... 32 mm (**1,25 po**)  
Plaques-guides réglables ..... 3  
Plaques d'ancrage réglables ..... 3



## Entraînement de la couronne

Le système Volvo d'entraînement de la couronne à double vérin utilise une puissance hydraulique en prise directe pour une capacité exceptionnelle de rotation et de maintien en position sous des contraintes maximales. Le système d'entraînement de la couronne utilise des pignons d'engrenage en acier trempé et est entièrement protégé contre les chocs par une soupape de réduction de surcharge en équipement de série.

Vérins hydrauliques ..... 2  
Points d'appui ..... 2  
Rotation ..... 360°



## Timon

Section en caisson entièrement soudée. Le design en T étroit assure une visibilité optimale du champ de travail. Le pivot à rotule du timon permet un ajustement pour compenser la différence de taille des pneus. Les attaches des vérins de levage de la lame sont montées en chape sur le timon pour un maximum de force et de support.

Dimensions du caisson ..... 165 x 165 mm  
(**6,5 po x 6,5 po**)

Épaisseur de plaque ..... 25 et 19 mm  
(**1,0 po et 0,75 po**)



## Lame

Lame de série avec pièces d'extrémités remplaçables ..... 3 658 x 737 x 25 mm  
(**12 pi x 29 po x 1 po**)

Lame en acier SAE 1050 à haute teneur en carbone  
Bord d'attaque en acier au bore, trempé

..... 152 x 16 mm (**6 po x 5/8 po**)

Espacement des boulons ..... 152 mm (**6 po**)

• taille des boulons ..... 16 mm (**5/8 po**)

Glissières sur paliers en DURAMIDE<sup>MD</sup>.



## Déplacements de la lame mobile

(Mesures pour lame de série)

### GAUCHE

### DROITE

Portée hors des pneus:

châssis articulé ..... 3 048 mm (**120 po**) ..... 3 035 mm (**119,5 po**)

châssis droit ..... 2 019 mm (**79,5 po**) ..... 2 007 mm (**79,0 po**)

Déportement de la lame ..... 673 mm (**26,5 po**) ..... 673 mm (**26,5 po**)

Déportement latéral de la couronne ..... 775 mm (**30,5 po**) ..... 749 mm (**29,5 po**)

Angle maximum de talus...90° ..... 90°

Garde au sol de la lame ..... 445 mm (**17,5 po**)

Profondeur de coupe ..... 813 mm (**32,0 po**)

Angle d'inclinaison

..... 44° vers l'avant/6,5° vers l'arrière

La mobilité supérieure de la lame permet de couper les fossés à des angles accentués et de faire les talus au-delà de la largeur de la niveleuse.



## Cabine et commandes



Toutes les commandes sont situées dans un arc de 90° en face et à droite de l'opérateur. Dans la cabine fermée, le siège à suspension entièrement réglable, recouvert de tissu, est en équipement de série et est muni d'une ceinture de sécurité de 76 mm (**3 po**). Devant l'opérateur: jauges de pression d'huile moteur, température du réfrigérant et niveau de carburant, indicateur des changements de vitesses et afficheur de surveillance "Contronic" multi-fonctions. Sur la colonne de direction entièrement réglable se trouvent les commutateurs suivants: blocage/déblocage du différentiel, multi-clignotants, combiné des clignotants de direction, du klaxon et des faisceaux de route. Sur la console à droite: commandes du chauffage, lave-glaces, essuie-glaces, (le cas échéant), éclairage et accessoires. Sur cette même console: clé de contact, accès aux disjoncteurs de circuits et aux fusibles. La pédale d'accélération/décélération, l'étrangleur manuel de type glissière, les rétroviseurs extérieurs (Dr. et G.) et un miroir intérieur convexe sont en équipement de série. Les niveaux de bruit à l'intérieur sont en moyenne de 75 dB(A) selon ISO 6394 (cabine fermée).

### Équipements en option (Cabine)

- Chauffage/climatiseur à haut rendement, avec événements réglables, contrôle de température et ventilateur à vitesse variable.
- Fenêtres avant inférieures à volets ouvrants
- Lave-glaces et essuie-glaces arrière
- Lave-glaces et essuie-glaces/fenêtre inférieure avant
- Radio/cassette modulaire de 24 volts
- Ensemble de commodités compris dans l'option climatiseur (boîte à lunch, bouteille thermos en acier, support pour gobelet, cendrier)
- Convertisseur de voltage (de 24 à 12) pour accessoires électriques ou radio récepteur-émetteur (25 ou 60 ampères)
- Indicateur de pente, type à bulle
- Indicateur de vitesse/odomètre

### Cabine haute avec ROPS

#### Dimensions intérieures

Hauteur ..... 1 880 mm (**74,0 po**)

Largeur aux commandes ..... 1 422 mm (**56,0 po**)

Profondeur aux commandes ..... 1 410 mm (**55,5 po**)

Cabine basse offerte en option: hauteur intérieure de 1 575 mm (**62 po**). Toutes les cabines des niveleuses Volvo sont conçues pour atteindre ou dépasser les normes SAE J1040 AVR. 88, ISO 3471/1-1986(E), et 86/295/CEE relatives à la protection en cas de capotage (ROPS). La ceinture de sécurité a une largeur de 76 mm (**3 po**) et satisfait aux normes SAE J386 JUIN 93; ISO 6683-1981(E).





### Système hydraulique à détecteur de charge

Le système hydraulique à centre fermé détecte les besoins de charge et maintient la pression du circuit à 24 bars (**350 lb/po<sup>2</sup>**) au dessus de la pression de charge.

L'aménagement des commandes est conforme aux standards de l'industrie, avec des leviers à course courte, demandant peu d'effort et agissant en finesse, situés sur la colonne de direction entièrement réglable.

Le système comprend des soupapes de blocage pour éviter la déviation des vérins sous la charge dans les circuits suivants: levage et inclinaison de la lame, déportement et rotation de la couronne, inclinaison des roues, articulation.

Le système hydraulique inclut une pompe à pistons axiaux avec compensation de débit et de pression, à cylindrée variable de grand rendement, ce qui assure la souplesse dans toutes les fonctions.

L'arbre d'entraînement de la pompe est muni de joints en U Perma Lube.

Pression maximale. . . . . 186 bars (**2 700 lb/po<sup>2</sup>**)

Puissance à 2200 tr/min . . . . .  
0-284 L/min (**0-75 U.S. gal./min**)

Filtration. . . . . 10 microns, type centrifuge



### Contenances

**Litres Gal. U.S.**

Réservoir de carburant . . . . .	454,0	120,0
Transmission. . . . .	38,0	10,0
Bloc d'entraînement. . . . .	23,0	6,0
Tandems (ch.) . . . . .	100,0	26,4
Réservoir hydraulique . . . . .	134,0	35,4
Antigel/Protection à -50° C (-58° F) approx. . . . .	31,0	8,2
Huile moteur. . . . .	39,5	10,4



### Équipements démontables

**(En option, à moins qu'ils soient indiqués comme équipement de série)**

Support en A. . . . . 318 kg (**700 lb**)

#### Déneigement

Aile à commande hydraulique

• position haute. . . . . 2 177 kg (**4 800 lb**)

• position basse . . . . . 1 814 kg (**4 000 lb**)

Chasse-neige/sens unique. . . . 1 067 kg (**2 350 lb**)

Chasse-neige en V

• 2 743 mm (**9 pi**) . . . . . 1 134 kg (**2 500 lb**)

• 3 042 mm (**10 pi**) . . . . . 1 202 kg (**2 650 lb**)

#### Terrassement

Lame "Dozer"

• 2 438 mm (**8 pi**) . . . . . 1 188 kg (**2 620 lb**)

• 2 743 mm (**9 pi**) . . . . . 1 302 kg (**2 870 lb**)

• 3 048 mm (**10 pi**) . . . . . 1 415 kg (**3 120 lb**)

Scarificateur monté à l'avant . . . 807 kg (**1 780 lb**)

Scarificateur monté au milieu . . . 782 kg (**1 725 lb**)

Bloc de poussée . . . . . 510 kg (**1 125 lb**)

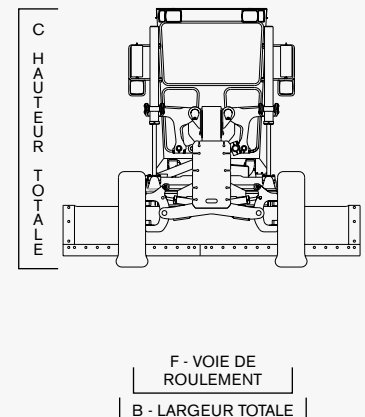
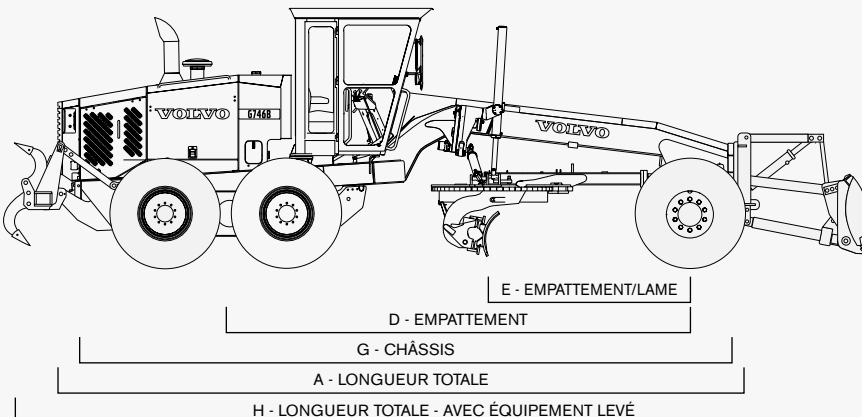
Rippeur-scarificateur arr. . . . . 1 306 kg (**2 880 lb**)

Éliminateur de crêtes. . . . . 590 kg (**1 300 lb**)

### Dimensions avec pneus standards

- A Longueur totale . . . . . 9 220 mm (**30 pi 3 po**)
- D Empattement . . . . . 6 248 mm (**20 pi 6 po**)
- E Empattement/lame  
• ISO 7134. . . . . 2 718 mm (**8 pi 11 po**)
- G Châssis  
• De la plaque avant jusqu'à l'arrière. . . 8 890 mm (**29 pi 2 po**)
- H Longueur totale  
• avec équipement levé . . . . . 11 354 mm (**37 pi 3 po**)  
• avec équipement abaissé . . . . . 11 455 mm (**37 pi 7 po**)

- B Largeur totale. . . . . 2 540 mm (**8 pi 4 po**)
- C Hauteur totale. . . . . 3 404 mm (**11 pi 2 po**)  
• avec cabine  
à profil bas . . . . . 3 099 mm (**10 pi 2 po**)
- F Voie de roulement . . . . . 2 136 mm (**7 pi 0 po**)



## CARACTÉRISTIQUES DE SÉRIE

Traction Toutes Roues Motrices Volvo à couple élevé avec mode Déplacement Lent ("Creep") hydrostatique	Pignons d'engrenage de la couronne en acier trempé pour une durée maximale des pignons	Réservoir de carburant de 454 L (120 gal. U.S.)
Blocage du différentiel sous commande de l'opérateur	Assemblages de la cabine, de la transmission et du moteur: isolés de façon à réduire le bruit et les vibrations	Doubles vérins pour l'inclinaison des roues
Double système de freinage en croisement sur 4 roues avec réserve d'assistance	Colonne de direction réglable avec tête inclinable de façon à procurer le maximum de confort à l'opérateur	Les bandes d'usure en DURAMIDE <sup>MD</sup> sur les plaques d'ancrage et les plaques-guides de la couronne empêchent le contact métal sur métal pour une durée de vie maximale
Frein de stationnement avec alarme et indicateur pour l'opérateur	Les jauges incluent: température du réfrigérant, pression d'huile moteur, niveau de carburant, compteur d'heures, indicateur de service du filtre à air, indicateur d'angle d'articulation, système de surveillance multi-fonctions "Contronic" avec avertisseurs sonores et visuels	Porte du module de refroidissement sur charnière pour en faciliter le nettoyage
Servotransmission 8400 entièrement séquentielle et en prise directe, avec tôle de protection	Système hydraulique à centre fermé et à détecteur de charge, avec leviers de commande à courte course et demandant peu d'effort. Commande hydraulique du levage, du déportement et de l'inclinaison de la lame, du déportement et de la rotation de la couronne, inclinaison des roues et articulation	Projecteurs de recul
Embrayage principal de 343 mm (13,5 po) de diamètre, entièrement à l'huile, à 5 plaques	Commande de la lame en finesse, permettant des réglages précis	Alarme de recul avec niveaux automatiques de volume
Système de contrôle de la lame mobile permettant une souplesse de mouvement optimale	Siège à suspension, Deluxe, recouvert de tissu, entièrement réglable, lorsque la niveleuse est équipée d'une cabine fermée	Peinture au fini ultra-lustré, couleurs Volvo jaune et gris
Sections de châssis à l'avant et à l'arrière, conçues pour supporter les chocs de charge des équipements démontables		Boîtier à outils, avec dispositif de verrouillage, pouvant contenir les dents du scarificateur
Le système d'entraînement de la couronne est protégé contre les dommages d'impact par une soupape de contrepoids		Panneaux latéraux du moteur avec serrures
Dents d'acier trempé en prise à l'extérieur de la couronne pour un maximum de force et une usure minimale		Rétroviseurs extérieurs droit et gauche
		Rétroviseur intérieur
		Filtre à air avec évacuateur
		Lave-glace et essuie-glace à l'avant, en équipement de série avec cabine fermée
		VHP - puissance variable

## ÉQUIPEMENTS EN OPTION

	kg	lb		kg	lb		kg	lb
Accumulateurs - levage de la lame (2) . . . . .	55	122	Éclairage			Protection /climat polaire . . . . .	0	0
Climatiseur - 35 000 BTU			• Gyrophare (ambre ou bleu) . . . . .	4	10	Réflecteurs de côté . . . . .	-	-
• HFC-134a (réfrigérant sans CFC) . . . . .	59	130	• Feux de gabarit avant arrière . . . . .	1	2	Soupapes à part pour équipements démontables		
Pare-broussailles . . . . .	18	40	• Projecteurs/chasse-neige avant - 2			• rangée de 3 ou 5 - assemblées à part . . . . .	39	85
Cabine			• position haute . . . . .	54	120	Accumulateur de déportement latéral . . . . .	23	50
• Canopy avec ROPS - déduire . . . . . (284) (625)			• position basse . . . . .	45	100	Direction secondaire (assistée) . . . . .	43	95
• Protection de toit (FOPS)			• Phares avant avec sélecteur de faisceau . . . . .	0	0	Brides d'arrimage . . . . .	45	100
pour cabine avec ROPS . . . . .	100	220	• Projecteurs de lame - 2 . . . . .	1	2	Pneus		
• Cabine basse			• Projecteurs arrière/faisceau large - 2 . . . . .	1	2	• 17,5 x 25, 12 PR, G-2		
avec ROPS- déduire . . . . . (122) (270)			• Projecteurs/aile chasse-neige - 2 . . . . .	1	2	jantes de 356 mm (14 po) . . . . .	374	825
Chauffage - 50 000 BTU • avec			Ailes garde-boue			Trousse d'outils . . . . .	-	-
pressurisation et filtre remplaçable . . . . .	27	60	• Avant . . . . .	36	80	Dispositif chauffant pour la transmission . . . . .	-	-
Ventilateurs de dégivrage . . . . .	1	3	• Arrière . . . . .	182	400	Fluides pour basse température ambiante . . . . .	-	-
Réchauffage bloc moteur . . . . .	1	3	Lames			Protection contre le vandalisme . . . . .	4	8
Pré-filtre - Turbo II . . . . .	3	6	• 3 962 x 737 x 25 mm			Poids/roues arr. seul. - ch. . . . .	113	250
Garantie à vie du châssis (1 <sup>er</sup> utilisateur) . . . . .	0	0	(13 pi x 29 po x 1 po) . . . . .	59	129	Fenêtre - volet ouvrant - avant inférieur . . . . .	-	-
Commande de flottement de la lame,			• 4 267 x 737 x 25 mm			Fenêtre - volets coulissants - gauche/droite . . . . .	-	-
gauche et droite, type à butée,			(14 pi x 29 po x 1 po) . . . . .	118	260	Essuie-glace/lave-glace - arrière . . . . .	-	-
indépendante . . . . .	7	15	Extensions de lame			Essuie-glace/lave-glace - avant inférieur . . . . .	-	-
Commande de flottement d'équipement			Dr. ou G. - 610 mm (2 pi) . . . . .	107	236	Tôle de protection arrière . . . . .	90	200
avant, type à butée, indépendante			Bords d'attaque de lame - carbure			Essuie-glaces intermittents, avant et arrière . . . . .	-	-
des autres soupapes de flottement . . . . .	7	15	19 x 127 mm (3/4 po x 5 po) . . . . .	-	-			
Chauffage du réservoir hydraulique . . . . .	1	3	Alternateur 100 ampères . . . . .	0	0			
Radio/cassette 24 volts . . . . .	3	6	Peinture - couleurs sur mesure . . . . .	-	-			

*Votre sécurité et celle de ceux qui vous entourent dépendent du soin et du jugement que vous exercez quand vous utilisez votre niveleuse et en assurez le service. N'utilisez pas votre niveleuse avant d'avoir lu et compris les instructions et les avertissements du manuel de l'opérateur. Volvo Motor Graders Limited est une compagnie certifiée ISO 9001 et 14001. [www.volvo.com](http://www.volvo.com)*

*En vertu de nos politiques de développement et d'amélioration continue de nos produits, nous nous réservons le droit de procéder sans préavis à des changements dans le design et les caractéristiques. Les illustrations ne montrent pas nécessairement les modèles de série.*

*Consultez votre concessionnaire Volvo pour la sélection des options et des équipements recommandés.*

# VOLVO

## Construction Equipment

Ref. No. 31 5 434 1052      French  
Printed in Canada 2004.04-1.5      GRD  
Volvo, Goderich