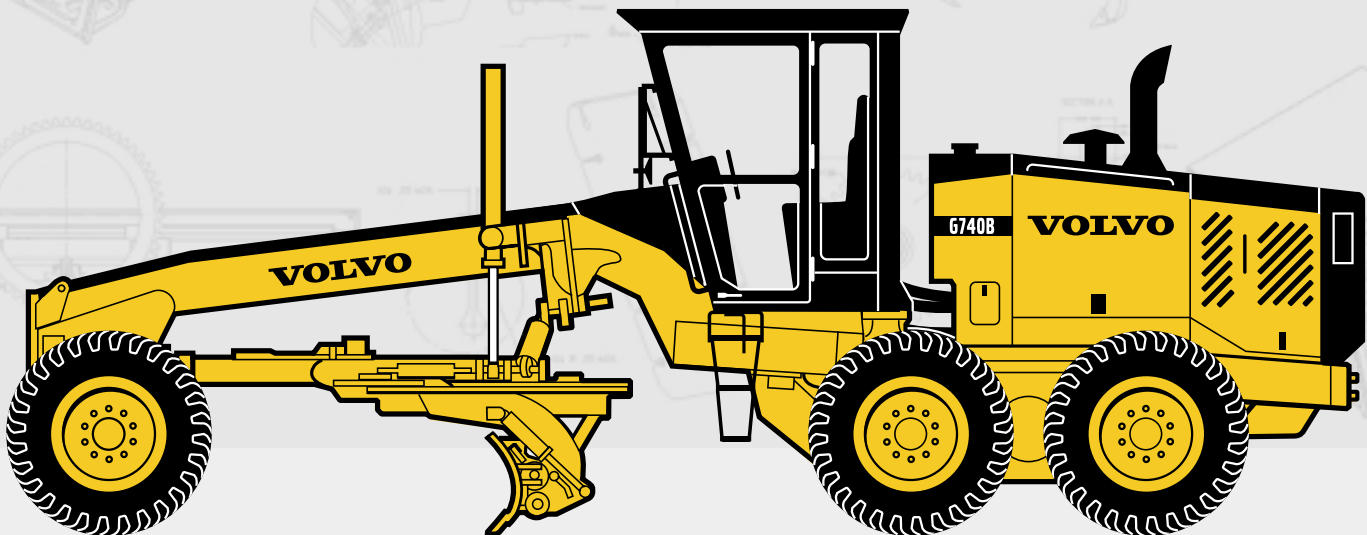


MOTONIVELADORA VOLVO

G740B

CON MANDO EN TANDEM



- **Configuración:** Bastidor articulado
- **Motor:** Volvo D10BGAE2
- **Rendimiento neto máximo del motor a 2.100 RPM (per SAE J1349):** 163 - 181 kW (219 - 243 hp)
- **Peso básico:** 16.840 kg (37.125 lb)
- **Presión hacia abajo de la hoja:** 8.941 kg (19.711 lb)
- **Fuerza de arrastre de la hoja:** 10.609 kg (23.389 lb)
- Servotransmisión 8400 con cambios secuenciales de mando directo
- Selección de cabina ROPS totalmente cerrada, de altura normal o de bajo perfil, o toldo ROPS
- Sistema de control de la hoja movable
- Sistema hidráulico de centro cerrado, sensible a la carga
- Pedestal de control totalmente ajustable con controles hidráulicos de poco esfuerzo
- Secciones de bastidor enterizas, frontal y trasera, para instalar los accesorios
- Motor con módulo de enfriamiento, con ventilador de enfriamiento eficiente y de velocidad variable, impulsado hidráulicamente
- Palanca única "Smart Shifter" para controlar la transmisión y característica de memoria de velocidad
- Sistema de frenado doble asistido hidráulicamente, con aumento de potencia en reserva
- Diferencial de servicio pesado con sistema de trava/detraba
- Sistema de monitoreo "Contronic" para todas las funciones de la máquina
- Surtido completo de accesorios para montaje frontal y trasero
- Equipado con un motor Volvo eficiente en el consumo de combustible, de larga vida y que cumple con los estándares para emisiones EPA Tier II y EU Stage II

VOLVO



Peso operativo (Equipo estándar)

Los pesos que se indican incluyen la cabina completa con ROPS, todos los fluidos de funcionamiento y el operador.

Básico

Total 16.840 kg (37.125 lb)
En las ruedas delanteras 5.052 kg (11.138 lb)
En las ruedas traseras 11.788 kg (25.988 lb)

Peso operativo con equipo típico

incluye neumáticos de 17,5 x 25, de 12 telas, G-2 en aros de 356 mm (14"), y vertedera de 4.267 x 737 x 25 mm (14' x 29" x 1") y escarificador.

G740B 18.150 kg (40.013 lb)

Peso máximo combinado ... 23.043 kg (50.800 lb)

Peso máximo frontal 7.575 kg (16.700 lb)

Peso máximo trasero 15.468 kg (34.100 lb)

Al final del folleto se indican ajustes de peso para las diferentes opciones.



Productividad (Equipo estándar)

Tiro de la hoja con peso básico (sin patinaje de las ruedas, coeficiente de tracción de 0,9)

..... 10.609 kg (23.389 lb)

Presión hacia abajo de la hoja

• capacidad de corte

(ISO 7134) 8.941 kg (19.711 lb)

La presión hacia abajo de la hoja es la fuerza máxima que se puede aplicar en la cuchilla.



Motor

G740B

Marca/Modelo Volvo D10BGAE2

Tipo 4 tiempos, turboalimentado y postenfriado

Cilindros 6 en línea

Diám. interior y carrera 121 x 140 mm

(4,76" x 5,51")

Cilindrada 9,6 l (586 pulg³)

Rendimiento neto máximo del motor a 2.100 RPM

(per SAE J1349) 163-181 kW (219-243 hp)

Potencia bruta nominal al freno a 2.100 rpm

• Velocidades de avance 1, 2 y

marcha atrás 1 168 kW (225 hp)

• Velocidades de avance 3-8, y

marcha atrás 2-4 186 kW (249 hp)

Potencia neta nominal al freno a 2.100 rpm

• Velocidades de avance 1, 2 y

marcha atrás 1 163 kW (219 hp)

Par motor a 1000 rpm ... 1.135 N·m (837 lb-pie)

Aumento de par motor 46,7%

• Velocidades de avance 3-8 y

marcha atrás 2-4 181 kW (243 hp)

Par motor a 1.100 rpm ... 1.145 N·m (846 lb-pie)

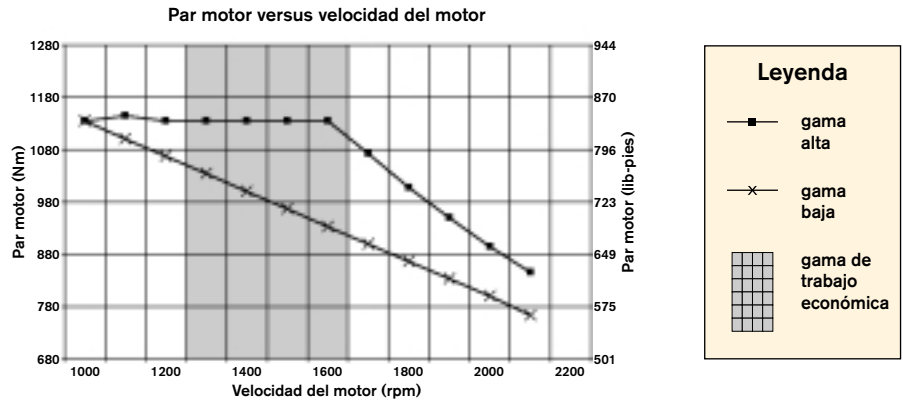
Aumento de par motor 33,8%

Rendimiento: Potencia neta nominal al freno en condiciones normales J1349/ISO 3046-2 con bomba de agua, bomba de aceite lubricante, sistema de combustible, filtro de aire, silenciador, alternador y ventilador de enfriamiento.

El motor cumple con los estándares de emisiones de escape EPA Tier II y EU Stage II.

El sistema de enfriamiento del motor está diseñado con instalaciones singulares de enfriador y utiliza un ventilador muy eficiente, de velocidad variable e impulsado hidráulicamente.

Curva de rendimiento del motor



Motor (continuación)

Motor provisto de purificador de aire de dos etapas y doble elemento del tipo seco con aspirador del escape e indicador de servicio. Arranque de 24 voltios y sistema eléctrico con alternador de 1.920 vatios (80 amperios) sin escobillas, con regulador de voltaje interno. Dos baterías de 12 voltios de servicio pesado, sin mantenimiento, con 950 amperios de arranque en frío (CCA) y capacidad de reserva de 1.300 minutos por batería. El sistema incluye la desconexión de la batería.



Transmisión

Marca/Modelo Volvo 8400

Servotransmisión de mando directo, totalmente secuencial. El motor no se puede arrancar si la transmisión está engranada. Una sola palanca de control de la transmisión con "Smart Shifter" electrónico suministra autodiagnóstico electrónico. El embrague maestro de discos múltiples, montado en el volante, es enfriado y lubricado por aceite, para larga duración.

Velocidades de viaje a 2.100 rpm con neumáticos estándares:

Avance		Marcha Atrás			
Veloc.kmhmph	Veloc.kmhmph		
1.....	4,2.....	2,6	1.....	4,2.....	2,6
2.....	5,9.....	3,7	2.....	8,2.....	5,1
3.....	8,2.....	5,1	3.....	16,1.....	10,1
4.....	11,4.....	7,1	4.....	31,4.....	19,5
5.....	16,1.....	10,1	5.....	43,8.....	27,2
6.....	22,7.....	14,1			
7.....	31,4.....	19,5			
8.....	43,8.....	27,2			

La protección de la transmisión, abisagrada para facilitar el acceso, es equipo estándar.

Uniones Perma Lube U en los ejes de impulsión de salida/entrada.



Diferencial / Mando final

Marca/Modelo Volvo SR40

Mando final de reducción sencilla con sistema de trava/destrava del diferencial controlado por el operador. Los ejes traseros, de endurecimiento por inducción, están apoyados en dos filas de cojinetes de rodillos esféricos.



Tándems

La caja oscilante del tándem, soldada por robots, tiene refuerzos internos para aumentar al máximo la resistencia a la torsión. El montaje del tándem con camisa de aro partido, manguito embridado y pared interior de 25 mm (1"), de comprobada eficacia, resiste las flexiones laterales causadas por cargas laterales durante usos severos.

Profundidad 622 mm (24,50")

Ancho 210 mm (8,25")

Espesor • pared interna 25 mm (1,00")

• pared externa 19 mm (0,75")

Distancia central 1.562 mm (61,50")

Paso de cadena de mando 51 mm (2,00")

Oscilación +/- 15°



Frenos

Frenos de servicio: Operados a pedal

Los frenos de servicio de discos múltiples en aceite, activados hidráulicamente, resistentes al debilitamiento, ubicados en las cuatro ruedas del tándem, son autoajustables, totalmente sellados y no requieren mantenimiento. El sistema tiene dos circuitos de frenado transversales para un frenado uniforme en ambos lados de la motoniveladora. Incluye reserva de potencia y sistema de alarma para el operador (visual y sonoro).

Freno de estacionamiento

Activado con muelle y desactivado hidráulicamente, independiente, de discos, en el eje de salida de la transmisión, con acción efectiva en las cuatro ruedas propulsoras del tándem. Incluye sistema de alarma visual y sonoro si el freno está puesto y la transmisión engranada. La transmisión no engrana si el freno de estacionamiento está puesto.

Sistema de freno cumple con la práctica recomendada SAE J1473 de octubre de 90 y J1152 de abril de 80; ISO 3450 de enero 28 de 93. Volvo utiliza componentes de freno sin asbesto.



Ruedas y neumáticos (Equipo estándar)

Tamaño del neumático 14:00 x 24, G-2
 Índice de telas (PR) 12
 Tamaño del aro 254 mm (10,0") Aro enterizo
 Los aros empennables son intercambiables
 adelante y atrás. Aros de piezas múltiples
 disponibles.



Eje delantero

Tipo: Armadura de acero soldada por robot,
 con escuadras de refuerzo para aumentar la
 resistencia a la torsión. Oscila en un solo
 pasador pivote central de 80 mm (3,15")
 de diámetro.

Inclinación de las ruedas 18° (D. e I.)
 Oscilación 16° (arriba y abajo)
 Altura libre sobre el suelo 610 mm (24,0")
 Dos cilindros de inclinación de las ruedas de
 76 mm (3") de diámetro con válvula de traba
 son equipo estándar.



Dirección

Dirección hidrostática asistida en las ruedas
 delanteras con dos cilindros de dirección.
 Cumple con la norma SAE J1511 de Oct. de
 90 con dirección secundaria como opción.

Radio de viraje mínimo utilizando la dirección del eje
 delantero, articulación, inclinación de las ruedas y
 diferencial destrabado 7.798 mm (25'7")
 Arco de dirección 72°
 Angulo de articulación del bastidor 22°
 La traba de la articulación es estándar.

Bastidor

Secciones enterizas, adelante y atrás.

Adelante: Sección en caja enteramente soldada por robot. El bastidor delantero de doble declive confiere excelente visibilidad hacia adelante.

Dimensiones mínimas de la sección en caja: 267 x 356 mm (**10,5" x 14"**)
 Espesor de la chapa
 • arriba y abajo 32 mm (**1,25"**)
 • lados 25 mm (**1,0"**)
 Módulo de la sección vertical en el arco 2.671 cm³ (**163 pulg³**)
 mínimo 2.256 cm³ (**137,7 pulg³**)
 máximo 4.652 cm³ (**283,9 pulg³**)
 Peso lineal: mínimo - máximo 221,3 - 363,4 kg/m (**148,7 - 244,2 lb/pie**)

Atrás: El bastidor trasero de perímetro completo permite el montaje del tren de propulsión modular para facilitar el mantenimiento y la instalación de los accesorios. Garantía opcional de por vida del bastidor y acoplamiento de la articulación para el primer usuario.

Dimensiones mínimas del bastidor trasero: . . . 102 mm x 279 mm (**4,0" x 11,0"**)
 Espesor de la chapa 25 mm (**1,0"**)

Articulación

Dos cilindros hidráulicos de 127 mm (**5"**) articulan el bastidor 22 grados a la derecha e izquierda. Válvula de traba contra desviación garantiza funcionamiento parejo.

Círculo

Dientes endurecidos, cortados en el exterior del círculo para máximo esfuerzo de palanca y mínimo desgaste.

El círculo se apoya en seis puntos mediante tres placas de fijación ajustables y tres zapatas-guía ajustables, para máximo apoyo del círculo y mejor distribución de la carga. Las placas y zapatas revestidas de DURAMIDE^{MR} evitan el contacto entre metales y aseguran máxima vida útil.

DURAMIDE^{MR} es un material de apoyo sintético que maximiza la vida de servicio y disminuye el mantenimiento del círculo.

Diámetro 1.683 mm (**66,25"**)
 Espesor 32 mm (**1,25"**)
 Zapatas-guía ajustables 3
 Placas de fijación ajustables 3

Mando del círculo

El sistema de mando del círculo de doble cilindro de Volvo utiliza potencia hidráulica directa para un giro excepcional y excelente capacidad de fijación a carga plena. El sistema de mando del círculo utiliza piñones endurecidos y está protegido de daños de los impactos mediante una válvula aliviadora de descargas equipo estándar.

Cilindros hidráulicos de mando 2
 Puntos de apalancamiento 2
 Rotación 360°

Barra de tiro

De sección en caja totalmente soldada. El diseño angosto en T ofrece óptima visibilidad del área de trabajo. El husillo esférico es ajustable para compensar por neumáticos de diferentes tamaños. Los puntos de anclaje de los cilindros de izamiento de la hoja están montados a horcajadas en la barra de tiro para brindar máxima resistencia y apoyo.

Dimensiones de la sección en caja 165 x 165 mm (**6,5" x 6,5"**)
 Espesor de la chapa . . . 25 & 19 mm (**1,0" & 0,75"**)

Vertedera

Vertedera estándar con cantoneras reemplazables 3.658 x 737 x 25 mm (**12' x 29" x 1"**)

Material de la hoja: Acero al alto carbono SAE 1050
 Borde: De templado total, acero al boro 152 x 16 mm (**6" x 5/8"**)
 Espaciado de los pernos: 152 mm (**6"**)
 • tamaño de los pernos 16 mm (**5/8"**)
 Rieles de deslizamiento apoyados en cojinetes al DURAMIDE^{MR}.

Alcance de la hoja: sistema de control de hoja móvil

(Dimensiones con vertedera estándar)

	IZQUIERDA	DERECHA
Alcance fuera de los neumáticos - bastidor articulado3.048 mm (120,0")3.035 mm (119,5")
Alcance fuera de los neumáticos - bastidor recto2.019 mm (79,5")2.007 mm (79,0")
Deslizamiento de la hoja673 mm (26,5")673 mm (26,5")
Desplazamiento lateral del círculo775 mm (30,5")749 mm (29,5")
Angulo máximo de inclinación en talud90°90°
Distancia de hoja a tierra437 mm (17,2")813 mm (32,0")
Inclinación hydr. de la hoja44° adel.;	6,5° atrás

La excelente movilidad de la hoja permite ángulos empujados para cavar zanjas y formar taludes exteriores más allá del ancho total de la máquina.

Cabina y controles

Todos los controles están ubicados en un arco de 90° al frente, a la derecha del operador. La cabina encerrada tiene un asiento de suspensión totalmente ajustable, tapizado con tela como característica estándar y viene con cinturón de seguridad de 76 mm (**3"**). Ubicados hacia adelante del operador están los manómetros de presión de aceite del motor, temperatura del refrigerante y nivel de combustible, el indicador de mandos de la transmisión y la pantalla multifunción Contronic de monitoreo. Ubicados en el pedestal totalmente ajustable de la dirección se encuentran los siguientes interruptores: traba/destraba del diferencial, luces de emergencia, combinación de indicadores de giro, clapsón y haz alto de los faros. Los controles del calefactor y limpia/lava parabrisas (si los trae) e interruptores de luces y accesorios están agrupados en la consola del lado derecho del operador. Esta consola contiene también la llave de arranque y acceso al interruptor de circuito y al panel de fusibles. El pedal de aceleración/deceleración y el estrangulador manual de tipo deslizante son equipo estándar. También lo son los espejos retrovisores de ambos lados y un espejo interior convexo. Los niveles de ruido interiores en la cabina del operador promedian 75 dB(A) según ISO 6394 (cabina cerrada).

Opciones de la cabina

- Calefactor y aire acondicionado de alta capacidad, con salidas ajustables, control de la temperatura y ventilador de tres velocidades variable
- Apertura de las ventanillas inferiores
- Limpia y lavaparabrisas trasero
- Radio modular de 24 V y tocasetes con control remoto
- Conjunto para comodidad del operador incluido con opción de acondicionador de aire (fiambarrera, termo, soporte para vaso y cenicero)
- Convertidor de 24 a 12 V para artefactos eléctricos y de intercomunicación o instalación de radio microondas disponible de 25 ó 60 amperios
- Medidor de talud estilo burbuja
- Aviso de restricción del filtro de transmisión e hidráulico
- Indicador de bajos niveles de aceite hidráulico y de temperatura del aceite hidráulico
- Velocímetro/odómetro

Dimensiones interiores de cabina de altura completa con ROPS

Altura 1.880 mm (**74,0"**)
 Ancho en los controles 1.422 mm (**56,0"**)
 Profundidad en los controles 1.410 mm (**55,5"**)

Se ofrece una cabina de bajo perfil, opcional, con altura interior de 1.575 mm (**62"**). Todas las cabinas y toldos Volvo satisfacen o sobrepasan las normas para cabinas ROPS SAE J1040 de abril 88, ISO 3471/1-1986(E) y 86/295/EEC. El cinturón del asiento mide 76 mm (**3"**) de ancho y satisface las normas SAE J386, junio de 93; ISO 6683-1981(E).



Hidráulica sensible a la carga

El sistema hidráulico de centro cerrado detecta la demanda de carga y mantiene una presión en el sistema de 24 bar **(350 lb/pulg²)** por encima de la presión de carga.

Los mandos del sistema están dispuestos según las normas de la industria, con palancas de poco esfuerzo y corto recorrido ubicadas en el pedestal ajustable de la dirección.

El sistema tiene válvulas de bloqueo para evitar la desviación de los cilindros bajo carga en los siguientes circuitos: izamiento de la hoja, inclinación de la vertedera, desplazamiento del círculo, inclinación de las ruedas, viraje del círculo y articulación.

Las características del sistema hidráulico incluyen bomba de pistón axial de presión y flujo compensados, de carrera variable con alto rendimiento, para multifunciones parejas.

El eje de impulsión de la bomba viene con articulaciones Perma Lube U.

Presión máxima 186 bar **(2.700 lb/pulg²)**
Salida a 2.200 rpm . . . 0-284 lpm **(0-75 U.S. gpm)**
Filtración 10 micrones, tipo de rosca



Capacidades

Litros Gal. U.S.

Tanque de Comb	454,0	120,0
Transmisión	38,0	10,0
Mando final	23,0	6,0
Tándems (c/u)	100,0	26,4
Tanque aceite Hidr.	134,0	35,4
Anticongelante, protección hasta - 50° C (- 58°F) aprox.	31,0	8,2
Aceite del motor	39,5	10,4



Accesorios

(Opcional si no se presenta como equipo estándar)

Bastidor en A 318 kg **(700 lb)**

Nieve

- Ala hidráulica
- banco alto 2.177 kg **(4.800 lb)**
- banco bajo 1.814 kg **(4.000 lb)**
- Arado unidireccional 1.065 kg **(2.350 lb)**
- Hoja en V
- 2.743 mm **(9')** 1.134 kg **(2.500 lb)**
- 3.042 mm **(10')** 1.202 kg **(2.650 lb)**

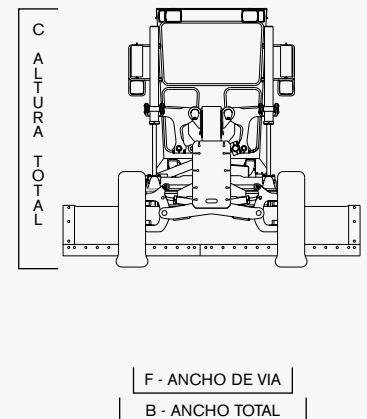
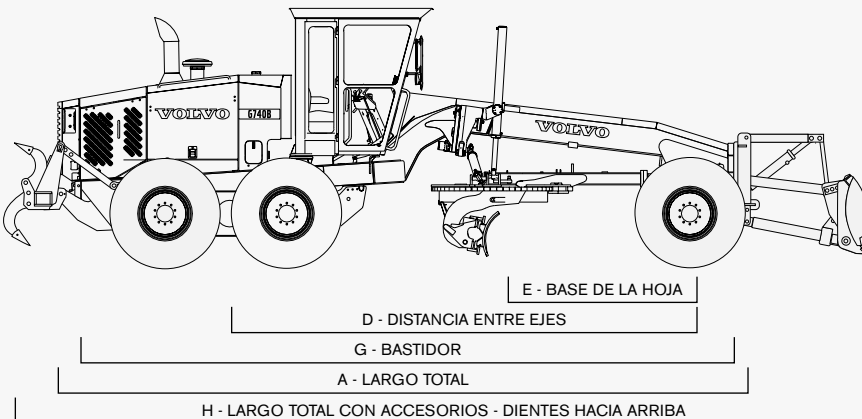
Tierra

- Hoja topadora
- 2.438 mm **(8')** 1.188 kg **(2.620 lb)**
- 2.743 mm **(9')** 1.302 kg **(2.870 lb)**
- 3.048 mm **(10')** 1.415 kg **(3.120 lb)**
- Escarificador frontal 807 kg **(1.780 lb)**
- Escarificador central 782 kg **(1.725 lb)**
- Bloque de empuje 510 kg **(1.125 lb)**
- Desgarrador/Escarificador, atrás 1.306 kg **(2.880 lb)**
- Eliminador de camellones 590 kg **(1.300 lb)**

Dimensiones

- A Largo total 9.220 mm **(30'3")**
- D Distancia entre ejes 6.248 mm **(20'6")**
- E Base de la hoja
- ISO 7134 2.718 mm **(8'11")**
- G Bastidor
- Placa frontal hasta compuerta trasera 8.890 mm **(29'2")**
- H Largo total
- con accesorios - dientes hacia arriba 11.354 mm **(37'3")**
- con accesorios - dientes hacia abajo 11.455 mm **(37'7")**

- B Ancho total 2.540 mm **(8'4")**
- C Altura total 3.404 mm **(11'2")**
- con cabina
- de bajo perfil 3.099 mm **(10'2")**
- F Ancho de vía 2.136 mm **(7'0")**



CARACTERISTICAS ESTANDARES

<p>Mando final con trava/destraba del diferencial, controlado por el operador</p> <p>Sistema de frenado doble a través de las cuatro ruedas, con aumento de potencia en reserva</p> <p>Freno de estacionamiento con alarma e indicador para el operador</p> <p>Servotransmisión 8400 con cambios secuenciales de mando directo y protección de la transmisión</p> <p>Embrague maestro completamente aceitado de 343 mm (13,5") de diámetro, 5 discos</p> <p>Sistema de control de la hoja movable, para óptima movilidad de la hoja</p> <p>Bastidor de secciones enterizas adelante y atrás, concebido para soportar las cargas de choque de los accesorios</p> <p>Luces delanteras de halógena de la cabina con reductor incluye luces direccionales y de peligro</p> <p>Válvula equilibradora del mando del círculo para proteger el mando contra los daños de impactos</p> <p>Dientes del círculo templados, cortados en el exterior del círculo para máxima palanca y el menor desgaste</p> <p>Piñones del mando del círculo templados para máxima resistencia al desgaste</p>	<p>Cabina, transmisión y motor montados sobre material aislante para reducir las vibraciones y el ruido</p> <p>Pedestal ajustable para el control de la dirección, con cabeza inclinable para máxima comodidad del operador</p> <p>Indicadores de temperatura del refrigerante, presión de aceite del motor, combustible, contador de horas, indicador de servicio del filtro de aire montado en el tablero, indicador del ángulo de articulación, sistema de monitoreo "Contronic" de funciones múltiples con alarma visual y sonora</p> <p>Sistema hidráulico de centro cerrado, sensible a la carga, con palancas de control de recorrido corto y fácil manejo. Accionamiento hidráulico del levantamiento de la hoja, giro del círculo, desplazamiento e inclinación de la vertedera, deslizamiento del círculo, inclinación de las ruedas y articulación</p> <p>Controles muy sensibles para hacer ajustes precisos de la hoja</p> <p>Asiento de suspensión de lujo, tapizado con tela, totalmente ajustable, cuando la motoniveladora viene con cabina encerrada</p> <p>Capacidad de combustible de 454 l (120 U.S. galones)</p>	<p>Tiras de desgaste DURAMIDE^{MR} en las guías y placas de fijación del círculo para evitar el contacto entre metales y extender la vida de servicio al máximo</p> <p>Puerta abisagrada modular del radiador para facilitar la limpieza</p> <p>Luces de marcha atrás</p> <p>Alarma de marcha atrás con regulador automático del volumen</p> <p>Pintura de color amarillo brillante y gris Volvo</p> <p>Caja de herramientas con candado y espacio para guardar los dientes del escarificador</p> <p>Paneles laterales del motor con candados</p> <p>Espejos retrovisores exteriores de ambos lados</p> <p>Espejo retrovisor interior</p> <p>Limpiador de escape aspirado</p> <p>Limpia y lavaparabrisas al frente de la cabina estándares cuando la motoniveladora viene con cabina encerrada</p> <p>VHP - potencia variable</p>
--	--	---

EQUIPO OPCIONAL

	kg	lb		kg	lb		kg	lb
Acumuladores (2)- levantamiento de la hoja	55	122	• de desplazamiento, adelante y atrás	1	2	Válvula remota para accesorios		
Aire acondicionado - 35.000 BTU			• luces de arado montadas al frente, 2			• banco de 3 ó 5	39	85
• HFC - 134a (refrigerante no CFC)	59	130	• montaje alto	54	120	Acumulador del desplazamiento lateral	23	50
Protecciones para la maleza	18	40	• montaje bajo	45	100	Dirección complementaria (asistida)	43	95
Cabina			• Faroles delanteros con regulador de intensidad	0	0	Abrazaderas de amarre	45	100
• Armazón del toldo con ROPS - restar. . (284) (625)			• Luces de la vertedera, 2	1	2	Neumáticos		
• Protección FOPS para cabinas ROPS.	100	220	• Lámparas proyectantes, atrás, 2	1	2	• 14:00 x 24, 12 telas, G-2		
• Cabina de bajo perfil con ROPS - restar. (122) (270)			• Luces de ala para nieve, 2	1	2	aros de 254 mm (10")		
Calefactor de la cabina - 50.000 BTU • con presurizador y filtro reemplazable	27	60	Guardabarros			aros de tres piezas.	177	390
Ventiladores descongeladores	1	3	• Adelante	36	80	• 17.5 x 25, 12 telas, L-2		
Calefactor del bloque del motor.	1	3	• Atrás.	182	400	aros de 356 mm (14").	374	825
Prefiltro del motor - Turbo II	3	6	Vertederas			• 16:00 x 24, 12 telas G-2		
Garantía vitalicia del bastidor para el usuario original	0	0	• 3.962 x 737 x 25 mm (13' x 29" x 1")	59	129	aros de 254 mm (10").	162	357
Control de flotación, derecha e izquierda, independiente estilo retén	7	15	• 4.267 x 737 x 25 mm (14' x 29" x 1")	118	260	Caja de herramientas.	-	-
Control de flotación de accesorio frontal, estilo retén, independiente de otras válvulas de flotación	7	15	Extensiones de la vertedera			Calentador del sumidero de la transmisión.	-	-
Calefactor del tanque hidráulico	1	3	Der. o Izq. - 610 mm (2')	107	236	Bajos fluidos circundantes	-	-
Radio/tocacasetes de 24 v	3	6	Bordes de la vertedera - carburo			Protección contra vandalismo	4	8
Luces			19 x 127 mm (3/4" x 5")	-	-	Pesas de las ruedas, adelante o atrás, c/u.	113	250
• Fijas (ámbar o azul)	4	10	Alternador de 100 amperios	0	0	Ventanilla, apertura al frente abajo	-	-
			Pintura - colores a solicitud	-	-	Ventanillas corredizas, Izq. y Der.	-	-
			Protección polar	0	0	Limpia y lavaparabrisas, atrás	-	-
			Reflectores - laterales	-	-	Limpia y lavaparabrisas - al frente abajo	-	-
						Protector de compuerta trasera	90	200
						Limpiaparabrisas intermitentes, frontales y traseros	-	-

Su seguridad y la de las personas que están a su alrededor dependen del cuidado que se tenga al manejar y darle servicio a la motoniveladora. No maneje la motoniveladora hasta que haya leído y entendido todas las instrucciones y advertencias que aparecen en el manual del operador. Volvo Motor Graders Limited es una compañía registrada ISO 9001 y 14001. www.volvo.com

De acuerdo con nuestra política de desarrollo y mejoramiento continuo de nuestros productos, nos reservamos el derecho de cambiar las especificaciones y el diseño sin aviso previo. Las ilustraciones no muestran necesariamente la versión estándar de la máquina.

Comuníquese con su distribuidor Volvo para opciones recomendadas y selección de accesorios.

VOLVO

Construction Equipment

Ref. No. 33 5 434 1008 Spanish
Printed in Canada 2004.04-1.5 GRD
Volvo, Goderich