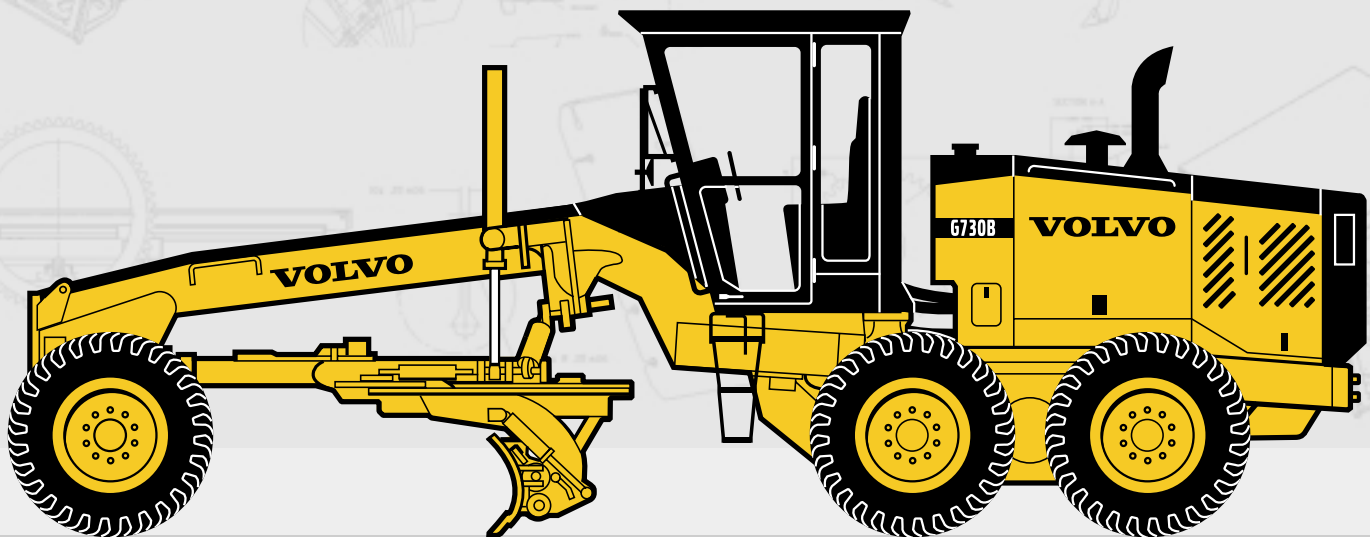


# NIVELEUSE VOLVO

# G730B

## PROPULSION TANDEM



- **Configuration:** châssis articulé
- **Moteur:** Volvo D7DGCE2
- **Puissance nette maximale à 2200 tr/min (selon SAE J1349):** 148 - 165 kW (198 - 221 hp)
- **Poids de base:** 16 103 kg (35 500 lb)
- **Force de la lame vers le bas:** 8 121 kg (17 904 lb)
- **Effort à la lame:** 10 290 kg (22 685 lb)
- Servotransmission 8400 entièrement séquentielle en prise directe
- Choix de cabine fermée en version haute ou basse, ou canopy, toutes avec protection en cas de capotage (ROPS)
- Système de contrôle de la lame mobile
- Système hydraulique à centre fermé, avec détecteur de charge
- Colonne de commandes entièrement réglable, commandes exigeant peu d'effort
- Châssis arrière et avant, conçus pour y fixer les équipements démontables
- Module de refroidissement du moteur avec ventilateur hydraulique performant, à vitesse variable
- Levier unique de commande de transmission "Smart Shifter" avec mémoire des rapports d'engrenage
- Double système de servofreins en croisement avec réserve d'assistance
- Différentiel à haut rendement avec blocage/déblocage
- Système de surveillance "Contronic" pour toutes les fonctions de la machine
- Gamme complète d'équipements démontables avant et arrière
- Moteur Volvo à bon rendement énergétique, longue durée, qui respecte les normes d'émissions EPA Niveau II et UE Stade II

# VOLVO



## Poids de service (Équipement de série)

Les poids ci-dessous incluent la cabine complète avec ROPS, tous les liquides de service et l'opérateur.

### De base

Total ..... 16 103 kg (35 500 lb)  
Aux roues avant ..... 4 670 kg (10 295 lb)  
Aux roues arrière ..... 11 433 kg (25 205 lb)

### Poids de service avec équipement typique:

comprenant des pneus L-2, 17,5 x 25, PR 12 sur jantes de 356 mm (14 po) et une lame de 4 267 x 737 x 25 mm (14 pi x 29 po x 1 po) avec scarificateur.  
G730B ..... 17 533 kg (38 653 lb)

Poids combiné maximal ..... 21 546 kg (47 500 lb)  
Poids maximal - avant ..... 7 575 kg (16 700 lb)  
Poids maximal - arrière ..... 14 243 kg (31 400 lb)

Poids des équipements en option : voir liste à l'endos du dépliant.



## Productivité (Équipement de série)

Effort à la lame au poids de base (sans patinage des roues, coefficient de traction 0,9) ..... 10 290 kg (22 685 lb)

Force de la lame vers le bas

• capacité de coupe (ISO 7134) ..... 8 121 kg (17 904 lb)

La force de la lame vers le bas est la force maximale vers le bas qui peut être appliquée sur le bord d'attaque.



## Moteur

### G730B

Marque/Modèle ..... Volvo D7DGCE2  
Type ..... 4 temps, turbocompressé, air refroidi  
Cylindres ..... 6 en ligne  
Alésage et course ..... 108 x 130 mm (4,25 po x 5,11 po)

Cylindrée ..... 7,1 L (436 po<sup>3</sup>)  
Puissance nette maximale à 2200 tr/min (selon SAE J1349) ..... 148-165 kW (198-221 hp)

Puissance nominale brute au frein moteur à 2200 tr/min

• Vitesses avant 1, 2 et marche arrière 1 ..... 153 kW (206 hp)

• Vitesses avant 3-8 et marche arrière 2-4 ..... 170 kW (228 hp)

Puissance nominale nette au frein moteur à 2200 tr/min

• Vitesses avant 1, 2 et marche arrière 1 ..... 148 kW (198 hp)

Couple à 1100 tr/min ..... 900 N.m (664 lb.pi)

Augmentation de couple ..... 33,2%

• Vitesses avant 3-8 et marche arrière 2-4 ..... 165 kW (221 hp)

Couple à 1400 tr/min ..... 1050 N.m (774 lb.pi)

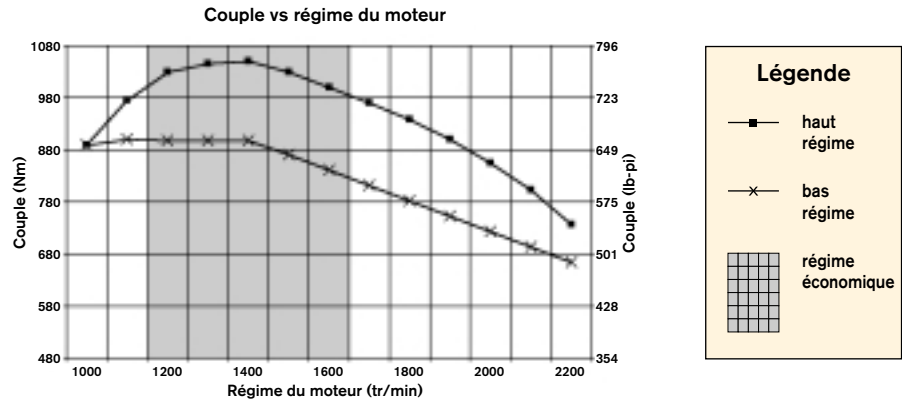
Augmentation de couple ..... 42,0%

Rendement: puissance nominale nette au frein selon les normes SAE J1349/ISO 3046-2 avec pompe à eau, pompe à l'huile de lubrification et système d'alimentation de carburant, filtre à air, silencieux, alternateur et ventilateur de refroidissement.

Le moteur respecte les normes d'émissions EPA Niveau II et UE Stade II.

Système de refroidissement du moteur comprenant un seul refroidisseur et utilisant un ventilateur hydraulique hautement efficace, à vitesse variable.

## Courbe de rendement du moteur



## Moteur (suite)

Moteur muni d'un filtre à air à double élément sec et à 2 étages avec aspirateur d'évacuation et indicateur de service. Système électrique et de démarrage de 24 volts avec alternateur sans brosse de 80 A (1920 watts) et régulateur interne de voltage. Deux batteries de 12 volts sans entretien à haut rendement, avec 660 A au démarrage à froid et puissance de réserve de 160 minutes par batterie. Disponibles: batteries de 1300 A au démarrage à froid. Système incluant le débranchement de la batterie.



## Tandems

Caisse du tandem: soudée par robotique et renforcée de l'intérieur pour résistance maximale à la torsion. L'assemblage, qui a fait ses preuves sur le chantier, comporte un manchon bridé à bague sectionnée et une paroi interne de 25 mm (1 po) qui résiste aux flexions des charges latérales en situations ardues.

Profondeur ..... 622 mm (24,5 po)

Largeur ..... 210 mm (8,25 po)

Épaisseur • paroi interne ..... 25 mm (1,0 po)  
• paroi externe ..... 19 mm (0,75 po)

Distance entre les axes ..... 1 562 mm (61,5 po)

Pas de la chaîne d'entraînement .. 51 mm (2,0 po)

Oscillation ..... +/- 15°



## Transmission

Marque/Modèle ..... Volvo 8400

Servotransmission entièrement séquentielle en prise directe. Le moteur ne peut démarrer si la transmission est embrayée. La commande électronique de la transmission à levier unique "Smart Shifter" est munie d'un système d'auto-diagnostic. L'embrayage principal multi-disques monté sur le volant-moteur est refroidi et lubrifié à l'huile pour en accroître la longévité.

Vitesses de déplacement à 2200 tr/min avec pneus de série:

En marche avant	km/h	mph	En marche arrière	km/h	mph
1	4,4	2,8	1	4,4	2,8
2	6,2	3,9	2	8,5	5,3
3	8,5	5,3	3	16,9	10,5
4	11,9	7,5	4	32,7	20,4
5	16,9	10,5	5	45,7	28,5
6	23,6	14,7			
7	32,7	20,4			
8	45,7	28,5			

La tôle de protection, en équipement de série, est sur charnières pour faciliter l'accès à la transmission.

Joints en U Perma Lube aux arbres de transmission d'entrée et de sortie.



## Différentiel Bloc d'entraînement

Marque/Modèle ..... Volvo SR40

Bloc d'entraînement à réduction simple avec blocage/débloccage du différentiel sous commande de l'opérateur. Essieux moteurs arrière trempés par induction, sur roulement à rotule à double rangée de rouleaux.



## Freins

Freins de service: à pédale

Freins à disques multiples à l'huile, résistants au "fading", actionnés par hydraulique, sur les 4 roues motrices du tandem, entièrement étanches, auto-réglables et sans entretien. Le système est doté de doubles circuits croisés pour assurer un freinage uniforme des deux côtés de la niveleuse. Comprend une réserve d'assistance et un système d'avertissement visuel et sonore.

Frein de stationnement

Frein à disque indépendant, à ressort et dégagement hydraulique, agissant sur l'arbre de transmission de chacune des 4 roues motrices du tandem. Comprend un signal d'avertissement visuel et sonore lorsque le frein de stationnement est en prise et que la transmission est embrayée. La transmission ne peut être engagée lorsque le frein de stationnement est en prise.

Les systèmes de freinage respectent les pratiques recommandées SAE J1473 OCT. 90, J1152 AVR. 80; ISO 3450-1993-01-28. Volvo utilise des composants de freins sans amiante.



### Roues et pneus (Équipement de série)

Taille des pneus . . . . . 14:00 x 24, G-2  
 Ply rating (PR) . . . . . 12  
 Taille des jantes . . . . . 254 mm **(10,0 po)**  
 Jante d'une seule pièce

Les jantes boulonnées sont interchangeables entre les roues avant et les roues arrière. Jantes multi-pièces disponibles.



### Pont avant

Type: armature d'acier soudée par robotique, renforcée pour la résistance à la torsion. Oscille sur un seul axe central de 80 mm **(3,15 po)** de diamètre.

Inclinaison des roues . . . . . 18° Dr. et G.  
 Oscillation . . . . . 16° haut et bas  
 Garde au sol . . . . . 610 mm **(24,0 po)**

En équipement de série: deux vérins d'inclinaison de roue, de 76 mm **(3 po)** de diamètre, avec soupape de blocage.



### Direction

Servodirection hydrostatique sur les roues avant comprenant deux vérins de direction. Satisfait aux normes SAE J1511 OCT. 90 avec la direction secondaire offerte en option.

Rayon de braquage minimum en utilisant l'articulation, la direction du pont avant, l'inclinaison des roues et le différentiel non bloqué . . . . 7 772 mm **(25 pi 6 po)**  
 Arc de braquage . . . . . 72°  
 Angle d'articulation du châssis . . . . . 22°  
 Blocage de l'articulation en équipement de série.



## Châssis

Sections de châssis arrière et avant.

Avant: Section en caisson soudée par robotique. Le châssis avant à double pente permet une excellente visibilité.

Dimensions minimum de la section en caisson ..... 267 x 356 mm  
**(10,5 po x 14,0 po)**

Épaisseur de plaque

- haut et bas ..... 32 mm **(1,25 po)**
- côtés ..... 25 mm **(1,0 po)**

Module de section verticale

à l'arche ..... 2 676 cm<sup>3</sup> **(163 po<sup>3</sup>)**  
minimum ..... 2 256 cm<sup>3</sup> **(137,7 po<sup>3</sup>)**  
maximum ..... 4 652 cm<sup>3</sup> **(283,9 po<sup>3</sup>)**

Poids linéaire – minimum-maximum .....  
221,3 - 363,4 kg/m **(148,7 - 244,2 lb/pi)**

Arrière: Le châssis arrière couvrant tout le périmètre permet le montage modulaire du groupe motopropulseur, ce qui facilite l'entretien et est idéal pour le montage d'équipements. Une garantie à vie sur le châssis et le joint d'articulation est offerte en option au premier utilisateur.

Dimensions minimum du

châssis arrière ..... 102 x 279 mm  
**(4,0 po x 11,0 po)**

Épaisseur de plaque ..... 25 mm **(1,0 po)**



## Articulation

Deux vérins hydrauliques de 114 mm **(4,5 po)** de diamètre articulent le châssis de 22° sur la gauche et la droite. Une soupape de blocage anti-déviation assure la stabilité d'opération.



## Couronne

Dents en acier trempé, taillées sur la partie externe de la couronne pour un maximum de prise et un minimum d'usure.

La couronne est supportée en six points par trois plaques d'ancrage réglables et trois plaques-guides réglables, ce qui donne un support et une distribution de poids optimum. Les garnitures en DURAMIDE<sup>MD</sup> des plaques d'ancrage et des plaques-guides empêchent le contact métal sur métal et procurent une durée de vie maximale.

Le DURAMIDE<sup>MD</sup> est un matériau antifriction synthétique qui maximise la durée de vie et réduit les besoins d'entretien de la couronne.

Diamètre ..... 1 683 mm **(66,25 po)**

Épaisseur ..... 32 mm **(1,25 po)**

Plaques-guides réglables ..... 3

Plaques d'ancrage réglables ..... 3



## Entraînement de la couronne

Le système Volvo d'entraînement de la couronne à double vérin utilise une puissance hydraulique en prise directe pour une capacité exceptionnelle de rotation et de maintien en position sous des contraintes maximales. Le système d'entraînement de la couronne utilise des pignons d'engrenage en acier trempé et est entièrement protégé contre les chocs par une soupape de réduction de surcharge en équipement de série.

Vérins hydrauliques ..... 2

Points d'appui ..... 2

Rotation ..... 360°



## Timon

Section en caisson entièrement soudée. Le design en T étroit assure une visibilité optimale du champ de travail. Le pivot à rotule du timon permet un ajustement pour compenser la différence de taille des pneus. Les attaches des vérins de levage de la lame sont montées en chape sur le timon pour un maximum de force et de support.

Dimensions du caisson ..... 165 x 165 mm  
**(6,5 po x 6,5 po)**

Épaisseur de plaque ..... 25 et 19 mm  
**(1,0 po et 0,75 po)**



## Lame

Lame de série avec pièces d'extrémités remplaçables ..... 3 658 x 635 x 22 mm  
**(12 pi x 25 po x 7/8 po)**

Lame en acier SAE 1050 à haute teneur en carbone

Bord d'attaque en acier au bore, trempé ..... 152 x 16 mm **(6 po x 5/8 po)**

Espacement des boulons ..... 152 mm **(6 po)**

• taille des boulons ..... 16 mm **(5/8 po)**

Glissières sur paliers en DURAMIDE<sup>MD</sup>.



## Déplacements de la lame mobile

### (Mesures pour lame de série)

#### GAUCHE

#### DROITE

Portée hors des pneus:

châssis articulé ..... 3 048 mm **(120 po)** ..... 3 035 mm **(119,5 po)**

châssis droit ..... 2 019 mm **(79,5 po)** ..... 2 007 mm **(79,0 po)**

Déportement de la lame ..... 673 mm **(26,5 po)** ..... 673 mm **(26,5 po)**

Déportement latéral de la couronne ..... 775 mm **(30,5 po)** ..... 749 mm **(29,5 po)**

Angle maximum de talus...90° ..... 90°

Garde au sol de la lame ..... 445 mm **(17,5 po)**

Profondeur de coupe ..... 813 mm **(32,0 po)**

Angle d'inclinaison ..... 44° vers l'avant/6,5° vers l'arrière

La mobilité supérieure de la lame permet de couper les fossés à des angles accentués et de rejoindre les talus au delà de la largeur de la niveleuse.



## Cabine et commandes



Toutes les commandes sont situées dans un arc de 90° en face et à droite de l'opérateur. Dans la cabine fermée, le siège à suspension entièrement réglable, recouvert de tissu, est en équipement de série et est muni d'une ceinture de sécurité de 76 mm **(3 po)**. Devant l'opérateur: jauges de pression d'huile moteur, température du réfrigérant et niveau de carburant, indicateur des changements de vitesses et afficheur de surveillance "Contronic" multi-fonctions. Sur la colonne de direction entièrement réglable se trouvent les commutateurs suivants: blocage/déblocage du différentiel, multi-clignotants, combiné des clignotants de direction, du klaxon et des faisceaux de route. Sur la console à droite: commandes du chauffage, lave-glaces, essuie-glaces, (le cas échéant), éclairage et accessoires. Sur cette même console: clé de contact, accès aux disjoncteurs de circuits et aux fusibles. La pédale d'accélération/décélération, l'étrangleur manuel de type glissière, les rétroviseurs extérieurs (Dr. et G.) et un miroir intérieur convexe sont en équipement de série. Les niveaux de bruit à l'intérieur sont en moyenne de 75 dB(A) selon ISO 6394 (cabine fermée).

### Équipements en option (Cabine)

- Chauffage/climatiseur à haut rendement, avec événements réglables, contrôle de température et ventilateur à vitesse variable
- Fenêtres avant inférieures à volets ouvrants
- Lave-glaces et essuie-glaces arrière
- Lave-glaces et essuie-glaces/fenêtre inférieure avant
- Radio/cassette modulaire de 24 volts
- Ensemble de commodités compris dans l'option climatiseur (boîte à lunch, bouteille thermos en acier, support pour gobelet, cendrier)
- Convertisseur de voltage (de 24 à 12) pour accessoires électriques ou radio récepteur-émetteur (25 ou 60 ampères)
- Indicateur de pente, type à bulle
- Avertisseur de limite des filtres (transmission et système hydraulique)
- Indicateur de bas niveau d'huile et de température (système hydraulique)
- Indicateur de vitesse/odomètre

### Cabine haute avec ROPS

#### Dimensions intérieures

Hauteur ..... 1 880 mm **(74,0 po)**

Largeur aux commandes ..... 1 422 mm **(56,0 po)**

Profondeur aux commandes ..... 1 410 mm **(55,5 po)**

Cabine basse offerte en option: hauteur intérieure de 1 575 mm **(62 po)**. Toutes les cabines des niveleuses Volvo sont conçues pour atteindre ou dépasser les normes SAE J1040 AVR. 88, ISO 3471/1-1986(E), et 86/295/CEE relatives à la protection en cas de capotage (ROPS). La ceinture de sécurité a une largeur de 76 mm **(3 po)** et satisfait aux normes SAE J386 JUIN 93; ISO 6683-1981(E).



### Système hydraulique à détecteur de charge

Le système hydraulique à centre fermé détecte les besoins de charge et maintient la pression du circuit à 24 bars (**350 lb/po<sup>2</sup>**) au dessus de la pression de charge.

L'aménagement des commandes est conforme aux standards de l'industrie, avec des leviers à course courte, demandant peu d'effort et agissant en finesse, situés sur la colonne de direction entièrement réglable.

Le système comprend des soupapes de blocage pour éviter la déviation des vérins sous la charge dans les circuits suivants: levage et inclinaison de la lame, déportement et rotation de la couronne, inclinaison des roues, articulation.

Le système hydraulique inclut une pompe à pistons axiaux avec compensation de débit et de pression, à cylindrée variable de grand rendement, ce qui assure la souplesse dans toutes les fonctions.

L'arbre d'entraînement de la pompe est muni de joints en U Perma Lube.

Pression maximale. . . . . 186 bars (**2 700 lb/po<sup>2</sup>**)

Puissance à 2200 tr/min . . . . .  
0-284 L/min (**0-75 U.S. gal./min**)

Filtration. . . . . 10 microns, type centrifuge



### Contenances

**Litres Gal. U.S.**

Réservoir de carburant . . . . .	378,5	100,0
Transmission. . . . .	38,0	10,0
Bloc d'entraînement. . . . .	23,0	6,0
Tandems (ch.) . . . . .	100,0	26,4
Réservoir hydraulique . . . . .	134,0	35,4
Antigel/Protection à -50° C (-58° F) approx. . . . .	28,0	7,4
Huile moteur. . . . .	32,0	8,45



### Équipements démontables

**(En option, à moins qu'ils soient indiqués comme équipement de série)**

Support en A . . . . . 318 kg (**700 lb**)

#### Déneigement

Aile à commande hydraulique

• position haute. . . . . 2 177 kg (**4 800 lb**)

• position basse . . . . . 1 814 kg (**4 000 lb**)

Chasse-neige/sens unique. . . . . 1 065 kg (**2 350 lb**)

Chasse-neige en V

• 2 743 mm (**9 pi**) . . . . . 1 134 kg (**2 500 lb**)

• 3 042 mm (**10 pi**) . . . . . 1 202 kg (**2 650 lb**)

#### Terrassement

Lame "Dozer"

• 2 438 mm (**8 pi**) . . . . . 1 188 kg (**2 620 lb**)

• 2 743 mm (**9 pi**) . . . . . 1 302 kg (**2 870 lb**)

• 3 048 mm (**10 pi**) . . . . . 1 415 kg (**3 120 lb**)

Scarificateur monté à l'avant . . . . . 807 kg (**1 780 lb**)

Scarificateur monté au milieu. . . . . 782 kg (**1 725 lb**)

Bloc de poussée . . . . . 510 kg (**1 125 lb**)

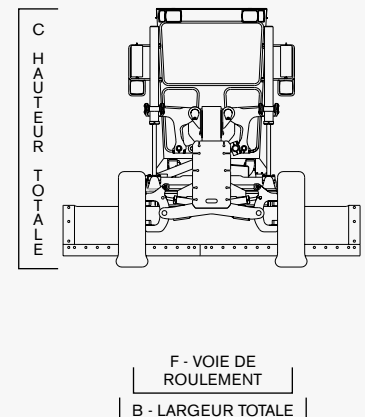
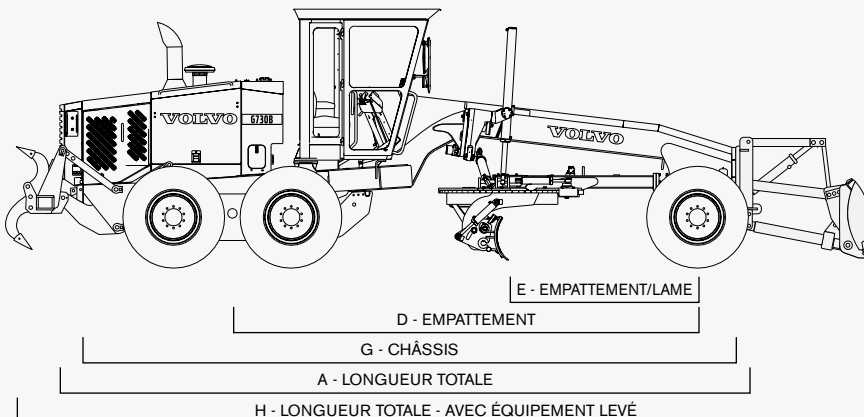
Rippeur-scarificateur arr. . . . . 1 306 kg (**2 880 lb**)

Éliminateur de crêtes . . . . . 590 kg (**1 300 lb**)

### Dimensions avec pneus standards

- A Longueur totale . . . . . 9 119 mm (**29 pi 11 po**)
- D Empattement . . . . . 6 096 mm (**20 pi 0 po**)
- E Empattement/lame  
• ISO 7134 . . . . . 2 591 mm (**8 pi 6 po**)
- G Châssis  
• De la plaque avant jusqu'à l'arrière. . . . . 8 712 mm (**28 pi 7 po**)
- H Longueur totale  
• avec équipement levé . . . . . 11 252 mm (**36 pi 11 po**)  
• avec équipement abaissé. . . . . 11 354 mm (**37 pi 3 po**)

- B Largeur totale . . . . . 2 540 mm (**8 pi 4 po**)
- C Hauteur totale. . . . . 3 404 mm (**11 pi 2 po**)  
• avec cabine  
à profil bas . . . . . 3 099 mm (**10 pi 2 po**)
- F Voie de roulement . . . . . 2 083 mm (**6 pi 10 po**)



## CARACTÉRISTIQUES DE SÉRIE

Blocage du différentiel sous commande de l'opérateur

Double système de freinage en croisement sur 4 roues avec réserve d'assistance

Frein de stationnement avec alarme et indicateur pour l'opérateur

Servotransmission 8400 entièrement séquentielle et en prise directe, avec tôle de protection

Embrayage principal de 343 mm (13,5 po) de diamètre, entièrement à l'huile, à 5 plaques

Système de contrôle de la lame mobile permettant une souplesse de mouvement optimale

Sections de châssis à l'avant et à l'arrière, conçues pour supporter les chocs de charge des équipements démontables

Le système d'entraînement de la couronne est protégé contre les dommages d'impact par une soupape de contrepoids

Dents d'acier trempé en prise à l'extérieur de la couronne pour un maximum de force et une usure minimale

Pignons d'engrenage de la couronne: en acier trempé pour une résistance maximale à l'usure

Assemblages de la cabine, de la transmission et du moteur: isolés de façon à réduire le bruit et les vibrations

Colonne de direction réglable avec tête inclinable de façon à procurer le maximum de confort à l'opérateur

Les jauges incluent: température du réfrigérant, pression d'huile moteur, niveau de carburant, compteur d'heures, indicateur de service du filtre à air, indicateur d'angle d'articulation, système de surveillance multi-fonctions "Contronic" avec avertisseurs sonores et visuels

Système hydraulique à centre fermé et à détecteur de charge, avec leviers de commande à courte course et demandant peu d'effort. Commande hydraulique du levage, du déportement et de l'inclinaison de la lame, du déportement et de la rotation de la couronne, inclinaison des roues et articulation

Commande de la lame en finesse, permettant des réglages précis

Siège à suspension, Deluxe, recouvert de tissu, entièrement réglable, lorsque la niveleuse est équipée d'une cabine fermée

Réservoir de carburant de 378,5 L (100 gal. U.S.)

Doubles vérins pour l'inclinaison des roues

Les bandes d'usure en DURAMIDE<sup>MD</sup> sur les plaques d'ancrage et les plaques-guides de la couronne empêchent le contact métal sur métal pour une durée de vie maximale

Porte du module de refroidissement sur charnière pour en faciliter le nettoyage

Projecteurs de recul

Alarme de recul avec niveaux automatiques de volume

Peinture au fini ultra-lustré, couleurs Volvo jaune et gris

Boîtier à outils, avec dispositif de verrouillage, pouvant contenir les dents du scarificateur

Panneaux latéraux du moteur avec serrures

Rétroviseurs extérieurs droit et gauche

Rétroviseur intérieur

Filtre à air avec évacuateur

Lave-glace et essuie-glace à l'avant, en équipement de série avec cabine fermée

VHP - puissance variable

## ÉQUIPEMENTS EN OPTION

	kg	lb
Accumulateurs - levage de la lame (2) . . . . .	55	122
Climatiseur - 35 000 BTU		
• HFC-134a (réfrigérant sans CFC) . . . . .	59	130
Pare-broussailles . . . . .	18	40
Cabine		
• Canopy avec ROPS - déduire . . . . . (284) (625)		
• Protection de toit (FOPS)		
pour cabine avec ROPS . . . . .	100	220
• Cabine basse		
avec ROPS- déduire . . . . . (122) (270)		
Chauffage - 50 000 BTU • avec		
pressurisation et filtre remplaçable . . . . .	27	60
Ventilateurs de dégivrage . . . . .	1	3
Réchauffage bloc moteur . . . . .	1	3
Pré-filtre - Turbo II . . . . .	3	6
Garantie à vie du châssis (1 <sup>er</sup> utilisateur) . . . . .	0	0
Commande de flottement de la lame,		
gauche et droite, type à butée,		
indépendante . . . . .	7	15
Commande de flottement d'équipement		
avant, type à butée, indépendante		
des autres soupapes de flottement . . . . .	7	15
Chauffage du réservoir hydraulique . . . . .	1	3
Radio/cassette 24 volts . . . . .	3	6
Éclairage		
• Gyrophare (ambre ou bleu) . . . . .	4	10
• Feux de gabarit avant arrière . . . . .	1	2

	kg	lb
• Projecteurs/chasse-neige avant - 2		
• position haute . . . . .	54	120
• position basse . . . . .	45	100
• Phares avant avec sélecteur de faisceau . . . . .	0	0
• Projecteurs de lame - 2 . . . . .	1	2
• Projecteurs arrière/faisceau large - 2 . . . . .	1	2
• Projecteurs/aile chasse-neige - 2 . . . . .	1	2
Ailes garde-boue		
• Avant . . . . .	36	80
• Arrière . . . . .	182	400
Lames		
• 3 962 x 635 x 22 mm		
(13 pi x 25 po x 7/8 po) . . . . .	50	110
• 4 267 x 635 x 22 mm		
(14 pi x 25 po x 7/8 po) . . . . .	99	219
• 3 658 x 737 x 25 mm		
(12 pi x 29 po x 1 po) . . . . .	116	256
• 3 962 x 737 x 25 mm		
(13 pi x 29 po x 1 po) . . . . .	176	389
• 4 267 x 737 x 25 mm		
(14 pi x 29 po x 1 po) . . . . .	234	516
Extensions de lame		
Dr. ou G. - 610 mm (2 pi) . . . . .	86	190
Bords d'attaque de lame - carbure		
19 x 127 mm (3/4 po x 5 po) . . . . .	-	-
Alternateur 100 ampères . . . . .	0	0

	kg	lb
Peinture - couleurs sur mesure . . . . .	-	-
Protection /climat polaire . . . . .	0	0
Réflecteurs de côté . . . . .	-	-
Soupapes à part pour équipements démontables		
• rangée de 3 ou 5 . . . . .	11	25
Accumulateur de déportement latéral . . . . .	20	45
Direction secondaire (assistée) . . . . .	28	61
Brides d'arrimage . . . . .	45	100
Pneus		
• 14:00 x 24, 12 PR, G-2		
jantes multi-pièces de		
254 mm (10 po) . . . . .	177	390
• 17,5 x 25, 12 PR, L-2		
jantes de 356 mm (14 po) . . . . .	374	825
Trousse d'outils . . . . .	-	-
Dispositif chauffant pour la transmission . . . . .	-	-
Fluides pour basse température ambiante . . . . .	-	-
Protection contre le vandalisme . . . . .	4	8
Poids/roues avant ou arr. - ch. . . . .	113	250
Fenêtre - volet ouvrant - avant inférieur . . . . .	-	-
Fenêtre - volets coulissants - gauche/droite . . . . .	-	-
Essuie-glace/lave-glace - arrière . . . . .	-	-
Essuie-glace/lave-glace - avant inférieur . . . . .	-	-
Tôle de protection arrière . . . . .	90	200
Essuie-glaces intermittents, avant et arrière . . . . .	-	-

*Notre sécurité et celle de ceux qui vous entourent dépendent du soin et du jugement que vous exercez quand vous utilisez votre niveleuse et en assurez le service. N'utilisez pas votre niveleuse avant d'avoir lu et compris les instructions et les avertissements du manuel de l'opérateur. Volvo Motor Graders Limited est une compagnie certifiée ISO 9001 et 14001. [www.volvo.com](http://www.volvo.com)*

*En vertu de nos politiques de développement et d'amélioration continue de nos produits, nous nous réservons le droit de procéder sans préavis à des changements dans le design et les caractéristiques. Les illustrations ne montrent pas nécessairement les modèles de série.*

*Consultez votre concessionnaire Volvo pour la sélection des options et des équipements recommandés.*

# VOLVO

Construction Equipment