

VOLVO BM

VÄGHYVEL 312



VOLVO BM 312

— en väghyvel med
hög maskinvikt och
stor dragkraft

VOLVO BM väghyvel 312 representerar en mycket hög kvalitet och teknisk förnämlig uppbyggnad. Maskinen har en kraftig konstruktion väl i balans med motoreffekt och transmission vilket ger hög dragkraft, snabbhet och därmed effektivitet.

Den dragkraft som finns tillgänglig i hjulens periferi är tilltagen med god marginal. Motoreffekten är så stor att man även vid fullt utnyttjande av blad-

manövreringen har tillräcklig dragkraft. Detta innebär små variationer av motorvarvet vilket höjer maskinens snabbhet och effektivitet.

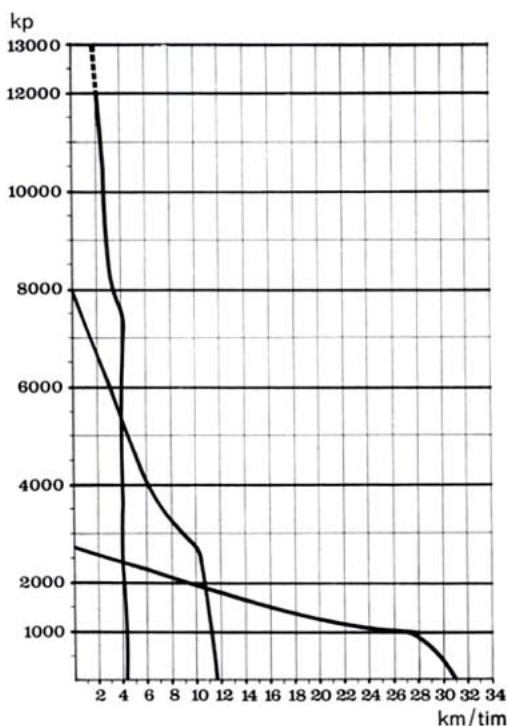
Föraren arbetar bekvämt och rationellt i den omsorgsfullt uppbyggda hytten med lättmanövrerade och exakta reglage, power-shift-växellåda och en mycket god sittkomfort.



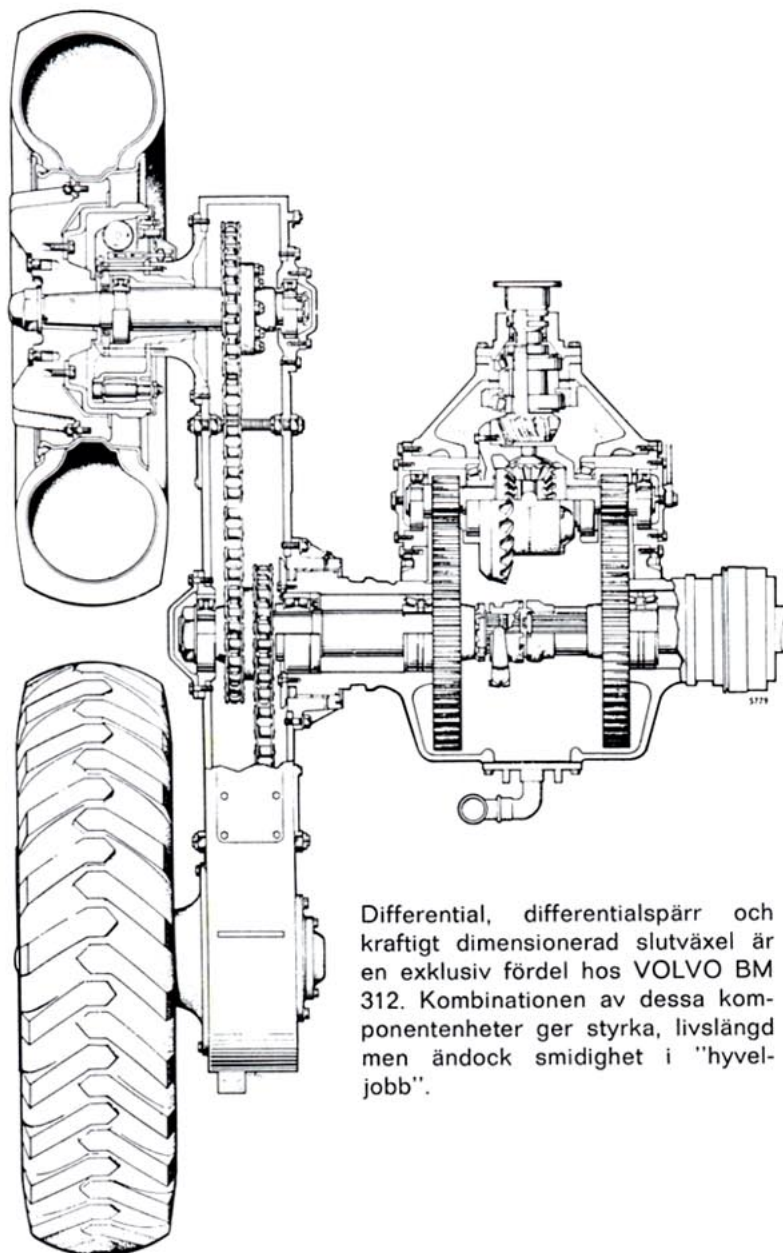


312 är utrustad med Volvo D 70 B, en 6-cylindrig direktinsprutad dieselmotor som årligen tillverkas i en mycket stor serie. Motorn är tålig och driftsäker samt ger ett högt vridmoment över ett brett varvtalsområde.

Stark motor



Diagrammet visar tillgänglig dragkraft vid olika hastigheter. Observera att vid 2 km/tim. har man 12 tons dragkraft, tack vare converter och slutväxel. Lägga märke till att 312:an på växel II kan arbeta praktiskt från c:a 2,5—10,5 km/tim, vilket är det hastighetsområde en väghyvel oftast arbetar i. Det lägre hastighetsområdet vid grushyvlning och det högre vid snöhyvlning.



Differential, differentialspärr och kraftigt dimensionerad slutväxel är en exklusiv fördel hos VOLVO BM 312. Kombinationen av dessa komponenter ger styrka, livslängd men ändå smidighet i "hyveljobb".

Hydraultransmission ger smidigare manövrering

I VOLVO BM 312 är transmissionen en viktig del för maskinens karakteristik. Transmissionen är väl beprövad från världens alla hörn i bygg- och anläggningsmaskiner av varierande slag. Full Power-shift framåt i tre växellägen. Hög backhastighet 30 km/tim. Snabb och enkel manövrering vid omtag som t.ex. vid dikning i stenbundna jordar och vid putsning under finjustering.

Säkerhet Komfort Teknik

Kraftig framvagn

V-formad framvagn ger god frigångshöjd. Nål- och rulllager för längre livslängd. Speciell dimensionering och induktionshärdning ger styrka, säkerhet och ekonomi.

Stabil, säker ram

Ramen i VOLVO BM väghyvlar är en av de komponenter som fått otaliga tillfällen att visa sin tillförlitlighet i över 40 länder. Den tillåtna fjädringen har bestämts efter praktiska erfarenhetsvärden för att ge bästa möjliga precision vid arbeten med finjustering.



Säkerhetsanordningar

Smatterkoppling för hyvelbladets svängfunktion är en säkerhet mot skador vid höga chockbelastningar. Dess egenskap i kombination med lätt utbytbara slitdelar håller ner service- och stilleståndskostnaderna trots ökade krav på arbetshastighet och kapacitet.

Hyttkomfort

VOLVO BM har värme- och ventilation för behaglig arbetstemperatur. Ljudisolerad hytt fastsatt i gummelement, fjädrad justerbar förarstol och hydraulisk servomanövrering för lyftning, sänkning och svängning av bladet skapar en trivselsemiljö av hög klass.

Lättmanövrerad

Trots maskinens robusthet och tyngd är den lätt och smidig att manövrera. Mechanisk manövrering med hydraulisk servo, ingen kopplingspedal; endast en växelväljare — ger föraren högre arbetsprestation och trivsel.

Liten vändradie

Tack vare differential, lutningsbara framhjul och ett väl avvägt axelavstånd är vändradien endast 9 m. Den lilla radien har visat sig mycket värdefull i varierande arbetsuppgifter såväl i stadsbebyggelse som vid arbeten på kurviga vägar, exempelvis på serpentinvägar i fjälltrakter.



Effektiva utrustningar

För VOLVO BM väghyvlar finns ett program av effektiva utrustningar och redskap som ökar väghyvelns användningsområde, utnyttjningsgrad och lönsamhet.

312 kan tack vare sin dragkraft och robusthet utrustas med en kraftig **bakmonterad rivare** (s.k. Ripper) för upprivning av hårda vägterrasser m.m. **Frontbladet** — en välbeprövad utrustning har kolvstängan på lyftkolven vänd uppåt så att den inte blir skadad när man drar ut material baklänges som så ofta sker med en byggnadshyvel. Bladet har väldimensionerade sidoplåtar för bättre uppfångning av schaktmassorna.

Strängspridaren är ett oundgängligt redskap för underhållshyveling av grusvägar. Helhydraulisk manövrering för höjd- och breddläge. Hög kvalitet på ett väghyvelarbete kräver bl.a. stor precision vid finjustering före asfaltering och därför har VOLVO BM väghyvlar i utrustningsprogrammet en väl utprovad patenterad bladautomatik (G.P.C.). Automaten håller bladets lutningsvinkel i förinställd lutning med noggrannheten 0,1 %. Den högre precisionen man här uppnår ger vägbyggare stora vinster i besparat beläggingsmaterial.



TEKNISKA DATA

Vikter

Arbetsvikt utan rivare och schaktblad	13,1 ton
Bak	9,2 ton
Fram	3,9 ton
Arbetsvikt med bakmont. rivare och frontblad	15,0 ton
Bak	10,5 ton
Fram	4,5 ton

Motor

Volvo dieselmotor med direktinsprutning	typ D 70 B
Effekt vid 2400 v/min	
SMMT, SAE, DIN	145, 160, 142 hk

Växellåda

Planetväxellåda med hydrauliskt manövrerade flerlamellkopplingar power-shift

Kraftöverföring

Converter	
Momentomvandling	2,5:1

Hastigheter (vid fullt effektuttag)

Växel	Fram	Back
1	0,5—4,2 km/tim	0,5—4,3 km/tim
2	2—11,6 ..	2—12 ..
3	7—30 ..	7—30 ..

Hastighetsområde (tomgång till max. varv)	0—29 km/tim
framåt/bakåt	0—30 km/tim

Styrning

Mekanisk styrning med oberoende hydr. hjälpsstyrning	
Vändradie	9 m

Hjulutrustning

Däckdimensioner för fram- och bakhjul	
Standard	1400×24
Extra utrustning	1300×24
"	1600×24

Bromsar

Fotbroms: Hydraulisk med vakuumservo, typ Hydro-vac, verkande på 17"×4" bromstrummor på de främre bakhjulen.
Handbroms: Mekanisk

Ram

Utförande: svetsad lådsektion med invändiga förstärkningar.
Frigångshöjd från marken till ramens undersida 1540 mm

Svängbord

Diameter 1486 mm
Vridbart maskinellt obegränsat
Kuggmaterial: ythärdat stål

Hyvelblad (Svensk standard)

Bladlängd 3650 mm
Bladhöjd med skärstål, kordamått 625 mm
Bladtjocklek 18 mm
Skärstål 3 st 200×8×1200 mm
Hydrauliskt inställbar skärvinkel 40°—98°
Bladet förstärkt genom en svetsad lådsektion med gejdrar på baksidan. Som extra utrustning kan levereras blad av Internationell standard 560×18×3650 med två kupade skärstål 6"×5/8×6".

Hyvelbladens inställning

Lyfthöjd över marken m. standarddäck vid skärvinkeln 40° 530 mm
Svängbordets sidorörelse 1000 mm
Hydraulisk bladförskjutning 1320 mm
Största räckvidd utanför hjul 2425 mm
Hydr. skärvinkelinställning 40°—98°
Max. släntvinkel 90°

Förarhytt

Golvplan 1320×680 mm
Höjd från mark till golv 1120 mm
Inv. höjd, golv till tak 1900 mm

Rymdmått

Bränsletank 220 liter
Kylsystem 30 liter
Vevhus 12,5 liter
Växellåda 62 liter
Tandemlådor, vardera 25 liter
Hydr. system 45 liter

Elsystem

Spänning 24 Volt
Växelströmgenerator 800 Watt

Vindrutetorkare

Eldrivna
Antal 3

EXTRA UTRUSTNING Frontmonterad rivare

Vikt 600 kg
Form V-typ
Arbetsbredd 1235 mm
Antal tänder 11
Tandstorlek 75×25 mm
Tandavstånd 120 mm
Avst. rivare—framaxel 735 mm
Max. skärdjup 215 mm
Max. rivartryck 4000 kg

Schaktblad

(hydr. manövrerat)

Vikt 900 kg
Bredd 2440 mm
Höjd 810 mm
Plättjocklek 12 mm
Max. lyfth. över marken 470 mm
Max. skärdjup 190 mm

Grussträngsspridare

Vikt 520 kg
Arbetsbredd, max. 2654 mm
Avstånd från yttersta däck till samlarvingens yttre kant 560—630 mm
Transportbredd: Spridarbladet inskjutbart inom hyvelns totala bredd
Lyfthöjd 450—485 mm
Sänkdjup under marknivå 165—200 mm
Skärstålets skärvinkel 90°—110°
Skärstålets snedställning i förhållande till hyveln 25°—30°

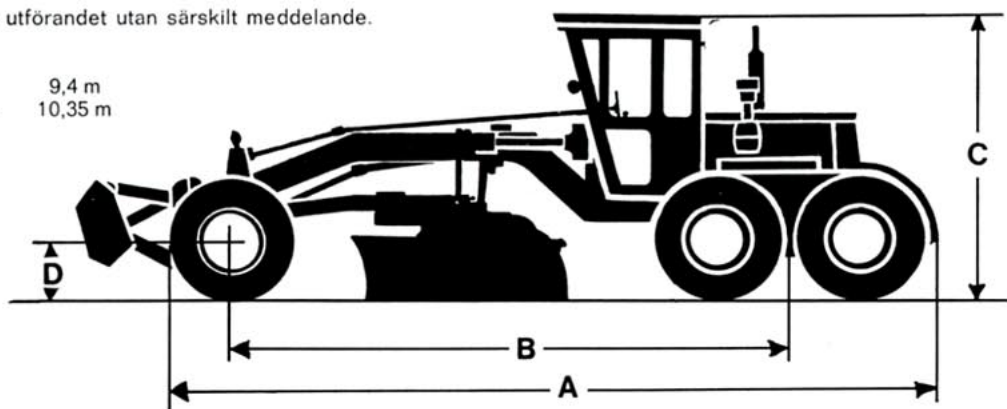
Bakmonterad rivare

Vikt 1040 kg
Arbetsbredd 2,1 m
Totalbredd 2,4 m
Arbetsdjup 35 cm
Antal stora tänder (Rippertänder) 5 st.
Antal små rivaretänder som extra tillbehör 11 st.

Vi förbehåller oss rätt till ändringar i utförandet utan särskilt meddelande.

Total längd med schaktblad 9,4 m
Total längd med schaktblad o. rivare 10,35 m

- A 8,0 m
- B 5,7 m
- C 3,0 m
- D 0,63 m



VOLVO BM väghyvel 312 bygger på företagets 50-åriga erfarenhet av vägmaskinstillverkning. Den är konstruerad för hårda påfrestningar under lång tid med sikte på bästa möjliga driftsekonomi, driftsäkerhet och arbetsförmåga. VOLVO BM 312 är en svenskbyggd produkt — en garanti för högsta kvalitet. Dessutom får Ni VOLVO

BM service vilket innebär att företagets specialister på väghyvlar står till förfogande med råd och experthjälp samtidigt som Ni tillförsäkras tillgång till vår erkänt goda reservdelshållning. Detta innebär mindre väntetider, lägre kostnader, ökad trivsel och arbetsutbyte.



Bekväm, fjädrad förarsits.



Hydraulisk skärvinkelinställning. Vitala slitdelar utbytbara.



Säkerhetskoppling för hyvelbladets svängfunktion.

VOLVO BM
VOLVO BM AB ESKILSTUNA

Ref. No. 12 1 669 1105
SVENSKA