

VOLVO BM

VÄGHYVEL 118

Driftsäker och ekonomisk vägghyvel med hög kapacitet
Nu med ny motor, högre arbetsvikt och större dragkraft



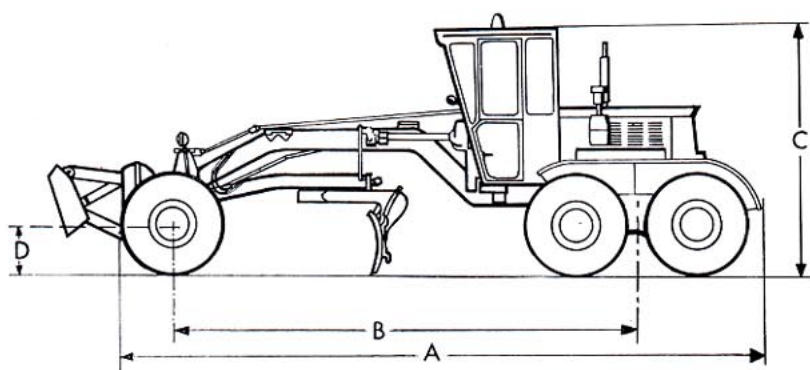
VOLVO BM 118 — driftsäker, smidig och lättmanövrerad hyvel som är kraftigare dimensionerad än föregångaren VHK 116. Högre arbetsvikt och stark motor (D70B) för ökad kapacitet och lönsamhet. Förarkomfort med välplacerade reglage, bra sikt i alla riktningar, fjädrande stol med högt ryggstöd. God värme och ventilation. Gummiupphängd hytt ger låg ljudnivå.

Hydromekanisk inställning av hyvelblad. Mindre påkänningar på transmissionen genom differential. Hydraulisk inställning av hyvelbladets skärvinkel (extra utrustning). Stort antal utrustningar för olika arbeten — frontblad, rivare, grussträngspridare, bladförlängning, spets- och sidoplog för snöröjning etc.



Måttuppgifter

A m	7,8
B m	5,6
C m	3,0
D m	0,6
Bredd m	2,3
Total längd med frontblad	m	9,2



VOLVO BM 118

TEKNISKA DATA

Vikter

Arbetsvikt utan rivare o. schaktblad ton	12,3
Bak ton	8,5
Fram ton	3,8
Arbetsvikt med strängspredare och frontblad	ton	13,7

Motor

Volvo dieselmotor med direktinsprutning typ D 70 B
Effekt vid 1900 v/min SMMT, SAE, DIN	.. hk 125, 135, 123

Växellåda

Typ mekanisk
Antal växlar fram/back	8/2

Hastigheter (vid 1900 v/min)

Växel:	1	2	3	4	5	6	7	8
km/tim	3,8	5,7	7,7	10,1	11,7	15,2	20,1	30,0
Back låg hög	km/tim	5,3	8,1					
Hastighetsområde (tomgång till max. varv)	Fram:	1,3—30	km/tim					
Back:	1,9—8,1	km/tim						

Koppling

Typ torrlamell
Dimension 2"×14"

Styrning

Mekanisk styrning med oberoende hydr. hjälpstyrning	Vändradie 9 m
---	-----------	-----------

Hjulutrustning

Däckdimensioner för fram- och bakhjul	Standard 1300×24
Extra utrustning 1400×24	

Bromsar

Fotbroms: Hydraulisk med vakuumservo, typ Hydro-vac, verkande på 17"×4" bromstrummor på de främre bakhjulen.
Handbroms: Mekanisk.

Ram

Utförande: svetsad lådsektion med invändiga förstärkningar.

Frigångshöjd från marken till ramens undersida mm	1.525
--	----------	-------

Svängbord

Diameter mm	1.486
Vridbart maskinellt	obegränsad
Kuggmaterial: ythärdat stål		

Hyvelblad (Svensk standard)

Bladlängd mm	3.650
Bladhöjd med skärstål, kordamått mm	625
Bladtjocklek mm	18
Skärstål mm	200×10×3.650

Bladet förstärkt genom en svetsad lådsektion med gejdrar på baksidan. Som extrautrustning kan levereras blad av Internationell standard 560×18×3.650 med två kupade skärstål 6"×5/8"×6' varvid lyfthöjden över marken blir 520 mm vid min skärvinkel.

Hyvelbladets inställning

Lyfthöjd över marken m. standarddäck mm	505
Svängbordets sidorörelse mm	1.000
Hydraulisk bladförskjutning mm	1.320
Största räckvidd utanför hjul mm	2.425
Skärvinkelns inställbarhet	33°—100°
Max. släntvinkel	90°

Förarhytt

Golvplan mm	1.320×680
Höjd från mark till golv mm	1.120
Invändig höjd, golv till tak mm	1.900

Rymdmått

Bränsletank liter	220
Kylsystem liter	30
Vevhus liter	12,5
Växellåda liter	62
Tandemlådor, vardera liter	25
Hydr. system liter	45

Elsystem

Spänning	..	Volt 24
Växelströmgenerator	..	Watt 800

Vindrutetorkare

Eldrivna		
Antal	3

EXTRA UTRUSTNING

Rivare

Vikt kg	600
Form	V-typ
Arbetsbredd mm	1.235
Antal tänder	11
Tandstorlek mm	75×25
Tandavstånd mm	120
Avstånd rivare—fram axel mm	735
Max. skärdjup mm	215
Max. rivartryck kg	4.000

Schaktblad

(hydr. manövrerat)

Vikt kg	900
Bredd mm	2.440
Höjd mm	810
Plättjocklek mm	12
Max. lyfthöjd över marken mm	470
Max. skärdjup mm	190

Grussträngsspredare

Vikt kg	520
Arbetsbredd, max. mm	2.654
Avstånd från yttersta däck till samlarvingens yttre kant	.. mm	560—630
Transportbredd: Spridarbladet inskjutbart inom hyvelns totala bredd		
Lyfthöjd mm	450—485
Sänk djup under marknivå mm	165—200
Skärstålets skärvinkel	..	90°—110°
Skärstålets snedställning i förhållande till hyveln	25°—30°

Vi förbehåller oss rätt till ändringar i utförande utan särskilt meddelande.