

VOLVO BM 3500



Specifikation Volvo BM Väghyvel 3500

PRODUKTIV

Den extremt stora räckvidden åt båda sidor, och ett högt hyvelblad gör att de verkligt krävande jobben, slätskärning, dikning klaras enkelt och snabbt. Boggistyrningen höjer ytterligare kapaciteten genom möjlighet till krabb-position för att kompensera sidodrift och möjlighet att arbeta genom en kurva med full bladlast. Boggistyrningen gör också 3500 utomordentligt smidig och lättmanövrerad på trånga arbetsplatser och i tätorter. Hög motoreffekt per ton maskinvikt gör att 3500 är effektiv även under de svåraste förhållanden.

EKONOMISK

3500 är uppbyggd av väl beprövade komponenter, vilket garanterar lång livslängd och hög maskintillgänglighet. Volturbomotor i kombination med Voltotransmissionen ger ett unikt stort hastighets- och dragkraftregister samtidigt som bränsleförbrukningen blir mycket låg. Säkerhetskoppling för bladets svängfunktion samt lätt utbytbara sliddetaljer håller service- och stilleståndskostnaderna nere. Få och lättillgängliga serviceställen nedbringar tiden för dagligt underhåll till ett minimum.

SÄKERHET & KOMFORT

Den ROPS-testade hytten med färgade rutor som standard erbjuder föraren en trygg och bekväm arbetsplats. God sikt samt låg ljudnivå både i och utanför hytten gör att föraren i varje situation har fullständig kontroll över maskinen och att samspelet med omgivningen sker säkert och smidigt. Denna arbetsmiljö gör att föraren snabbt och precist kan utföra sina arbetsuppgifter.



MOTOR

Volvo TD 70. En sexcylindrig, rak direktinsprutad turboladdad 4-takts dieselmotor med toppventiler och våta utbytbara cylindrerfoder.

Svängshjulseffekt:	138 kW vid 38,5 r/s DIN 70020 (187 hk vid 2200 r/min DIN)
Effekt brutto:	147 kW vid 38,5 r/s SAE J 270 (200 hk vid 2200 r/min SAE)
Max vridmoment:	627 Nm vid 26,5 r/s DIN 70020 (63,9 kpm vid 1600 r/min DIN) 692 Nm vid 26,5 r/s SAE J 270 (70,6 kpm vid 1600 r/min SAE)
Antal cylindrar:	6
Cylinderdiameter:	104,77 mm
Slaglängd:	130 mm
Cylindervolym totalt:	6,73 dm ³ (l)
Kompressionsförhållande:	14,5:1
Luftrening:	Cyklonrenare och pappersfilter med spårfilter, tryckfallsindikator med kontrollampa.



ELSYSTEM

Spänning:	24 V
Generator:	1080 W (45 A)
Batterier:	2 x 12 V 135 Ah
Startmotor:	4,4 kW (6 hk)

Elsystemet är konstruerat med tonvikt på driftsäkerheten. Växelströmgenerator garanterar tillräcklig laddning även på låga varv och den kraftiga startmotorn underlättar start även vid låga temperaturer. Maskinens färd- och arbetsbelysning är extra väl tilltagen för arbete under mörker. Säkringar är bekvämt placerade inne i hytten. Maskinen har dessutom en centralvarningsfunktion, som indikerar när något fel har inträffat.



MOMENTOMVANDLARE

Typ: 1-steg med frihjulstator och lock-up koppling

Momentförstärkning: 2,21:1

Manövrering:	Alt 1	Automatisk inkoppling av direktkoppling (1700 r/min)
	Alt 2	Kontinuerlig momentomvandlardrift



KOPPLING

Typ: Dubbelskivig torrlamellkoppling
Dimension diam/friktionsyta: 15'/2650 cm²



VÄXELLÅDA

Typ: Hellsynkroniserad för framåtväxlar. Enspaksmanövrerad. Backväxelautomatik.

Antal växlar fram/bak: 8/2

Växel		Hastighet		Växel		Hastighet	
Framåt	Alt 1	Alt 2	Back	Alt 1	Alt 2		
1	3.7	4.5 km/h	1	4.1	4.9 km/h		
2	5.3	6.4 km/h	2	16.0	19.3 km/h		
3	7.6	9.2 km/h					
4	10.1	12.1 km/h					
5	14.7	17.7 km/h					
6	20.9	25.3 km/h					
7	29.9	36.0 km/h					
8	—	47.7 km/h					



FÖRDELNINGSVÄXEL (drop-box)

Fabrikat: Volvo BM
Utväxling: 34/35

Kan förses med hjulberoende kraftuttag och nödstyrning.



BAKAXEL & TANDEM

Fabrikat: Volvo BM
Helt avlastad med differential, försedd med tryckluftsmänövrerad diffspärr.

Tandemhus
Dimension h x b x t: 576 x 128 x 20 mm
Drivanordning i tandem: Kuggtransmission



FRAMAXEL

Frigångshöjd:	580 mm
Pendelutslag:	± 15°
Hjullutning:	± 18°

Bågformad, ljdkonstruktion för att erhålla bästa möjliga frigångshöjd. Dimensionerad för tunga frontredskap.



STYRSYSTEM

Typ:	Hydrostatisk styrinrättning
Pump, typ:	Vingpump
Kapacitet:	17 l/min
Arbetsstryck:	9 MPa (90 bar)
Styrutslag:	± 48°
Ratt:	Justerbar till olika lägen

Boggistyrning: Vridning av boggin på kullagrad svängkrans mellan bakaxelkåpan och de bakre rambalkarna av två st korskopplade dubbelverkande cylindrar.

Svängkransens diam: 750 mm
Styrutslag: ± 15°
Manövrering: Spak, lägesvisare boggi
Minsta vändradie med max lutande framhjul, boggistyrning och differential: 7,5 m



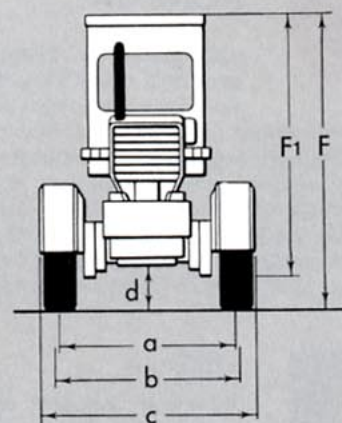
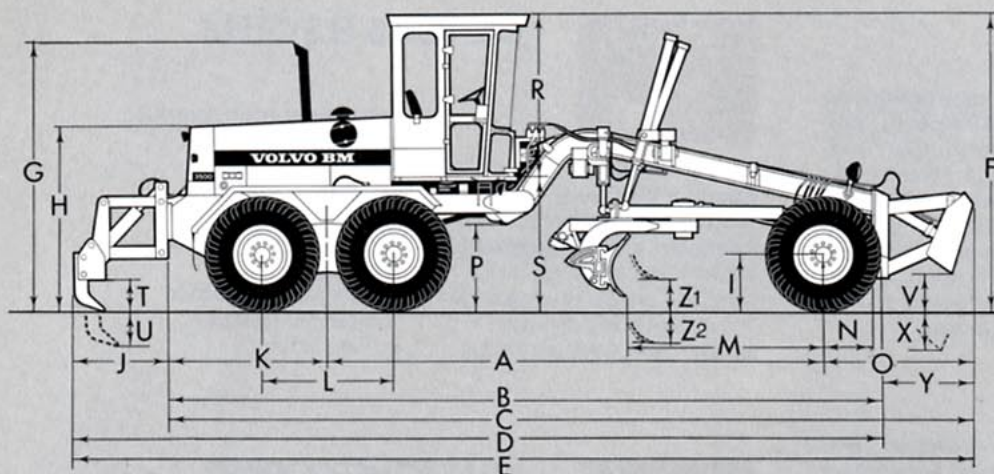
BROMSAR

Tryckluftsmekaniska trumbromsar. För maximal säkerhet är bromsarna kopplade i två av varandra oberoende kretsar. En krets för bakre boggihjulpår och en för främre boggihjulpår. Pareringsbromsen påverkar det främre boggihjulpåret mekaniskt. Låskraft med spiralfjäder, frigöres med hjälp av tryckluft. Samtidigt utgörande säkerhetsbroms vid tryckluftsbortfall.



RYMDUPPGIFTER

	dm ³ (l)
Motor inklusive filter	17
Växellåda	12,5
Hydraulsystem	160
Hydraultank	90
Bränsletank	224
Kylsystem	38
Bakaxelkåpa — centrumväxel	25
Boggiåda vardera	15
Fördelningsväxel	5
Snäckväxel — svängbord	1,5
Säkerhetskoppling	1,5



MÅTTUPPGIFTER

A	5800 mm	H	2105 mm	O	1900 mm	Y	1235 mm
B	8330 mm	I	600 mm (min)	P	940 mm	Z ₁	530/550, max (plant/kupat stål)
C	9565 mm	J	1200 mm	R	1810 mm (inv. i hytt)	Z ₂	270/270, min (plant/kupat stål)
D	9530 mm	J ₁	2040 mm (med strängspr.)	S	1510 mm	a	1990 (framhjul)
D ₁	10370 mm (med strängspr.)	K	1865 mm	T	470 mm (med uppfällda tänder, 820)	b	2030 (bakhjul)
E	10765 mm	L	1530 mm	U	350 mm	c	2450
F	3400 mm	M	2215—2650 mm (plant stål)	V	555 mm	d	400 (min)
F ₁	3090 mm (utan hjul)	N	600 mm	X	260 mm		
G	3380 mm						



HJULTRUSTNING

Standard:	14.00—24/12 SGG
Alternativt:	16.00—24/12 SGG 20.5—25/12 SGG



HYDRAULSYSTEM

Pump, typ:	Kugghjulspump
Kapacitet:	2 x 97,8 l/min vid 2300 r/min
Arbetstryck:	14 MPa (140 bar)

Tvåkretsssystem för manöverfunktioner på höger resp vänster sida av maskinen. Kretsarna sammankopplas med en pedelmanöverventil. Varje krets är försedd med sektion för flytläge till redskap som skall följa marknivån. Hydraulås för lyftcylinderna.



MANÖVERORGAN

Som standard finns 9 st ventiler, därav 1 med flytläge. Reglagen är väl samlade och mycket lättmanövrerade. För att ytterligare underlätta arbetet för föraren är knapparna på spakarna olika sinsemellan. Spakrörelserna är logiska, skall bladet skjutas åt höger förs spaken åt höger och tvärtom. En annan finess, dubbelkommando, vilket innebär att bara höger hand används för att höja och sänka bladets båda sidor, alltid en hand ledig för annan manövrering.



SVÄNGBORD

Svetsad lådsektion, diameter 1486 mm, styr- och slitytor härdade, 6 st justerbara infästningar till dragbom. Hydrauliskt driven självhämmande snäckväxel med överbelastningskydd. Svängbarhet 360°.



HYVELBLAD

	(12' Svensk std)	(13' Int std)
Bladlängd	3659	3962
Bladhöjd med stål	645	638
Bladtjocklek	22	22
Skärstål H x t x L	200 x 10 x 1219	152 x 16 x 1830 (6" x 5/8" x 6") 1 st 152 x 16 x 2135 (6" x 5/8" x 7") 1 st
Hydraulisk bladförskjutning	1320	1320
Max räckvidd utanför hjul	2710	2640
Utbytbara slithylsor	4 st	4 st



DRAGBOM

Massiv balk i A-form med sex justerbara gejdskor som fixerar svängbordet i rätt läge. Sektionsdimension 220 x 35 mm.



RAM

Framdel: Svetsad lådkonstruktion från frontplattan till de bakre balkarna. Topp- och bottenplåtar b x t 240 x 30 mm
Sidoplåtar h x t 205 x 20 mm.
Sektionsvikt 184 kg/m. Sektionsmått 280 x 255 mm

Bakre del: Bakre ram är uppbyggd av två massiva balkar.
Höjd x tjocklek 220 x 80 mm
Sektionsvikt 2 x 138 kg/m

STANDARDUTRUSTNING forts.



KOMFORT

Hyttstomme av svetsad ramkonstruktion godkänd enl ROPS-bestämmelserna, dörrar med säkerhetslås på båda sidor, öppningsbar övre dörruta som kan låsas i öppet läge. Förarplatsen är ergonomiskt utformad med t ex förarstolen helt individuellt inställbar även efter förarens vikt. Ställbar ratt. Som standard är hytten försedd med ett effektivt värme- och ventilationsystem. Som standard ingår också färgade glasrutor. Hytten är monterad på gummielement och tillsammans med effektiv ljudisolering erbjuder 3500:s hytt en första klassens förarmiljö.



VIKT

Arbetsvikt, inklusive oljor, kylvätska, fylld bränsletank, förare 13' hydr sidoförskjutbart blad, bladtill och 14.00—24/12 däck.

Vikt på framaxel	4000 kg
Vikt på bakaxel	10400 kg
Totalvikt	14400 kg
Max hyvelskärtryck	7000 kg
Totalvikt på maskin utr. enl. ovan plus 8 fot schaktblad	15300 kg
Totalvikt på maskin utr. enl. ovan plus bakmonterad rivare	15400 kg



REDSKAP

Strängspridare	500 kg
Bakmonterad rivare	1000 kg
Hydrauliskt manövrerat schaktblad 8 ft	900 kg
Hydrauliskt manövrerat schaktblad 9 fot	1040 kg

STANDARDUTRUSTNING



SÄKERHET & KOMFORT

Backspeglar yttre 2 st
Belysning: huvudstrålkastare hel/halv/parkeringsljus, arbetsstrålkastare fram (2 st), arbetsstrålkastare bak (2 st), sidomarkeringsreflexer, bromsljus, bakljus, hytt-belysning, instrumentbelysning
Fäste för säkerhetsbälte
Verktögsfack
ROPS-hytt
Hyttvärme med friskluftsintag och defroster för frontruta, dörrrutor och bakruta

Instrumentpanel fram och höger sida med symbolmarkeringar
Körriktningsblinkers fram och bak
Manometer, tryckluftsbromsar
Samtliga rutor färgade
Ringpumpning (kranuttag)
Signalhorn
Solskydd
Köldstart
Verktygssats
Vindrutetorkare, frontrutor
Vindrutetorkare, bakruta
Extra säte för medåkare
Vindrutespolare
2 rörledningar främre redskap
Tidrelä för startelement



MOTOR & ELSYSTEM

Bränslemätare
Huvudströmställare
Indikator för luftrenarens filter
Kontrollampa för: arbetsstrålkastare fram och bak, laddning, helljus, blinkers, oljetrycktransmission, temperaturtransmission, oljetryck motor,

parkeringsbroms, tryckluft, bromsar
Sladdlampsuttag
Kallstartanordning
Centralvarning
Temperaturmätare, motor
Timräknare
Växelströmgenerator
Temperaturmätare, konverterolja



KRAFTÖVERFÖRING

Differentialspär
Kontrollampa för: oljetryck-transmission, temperatur-transmission

Momentomvandlare med direktkoppling (lock-up)
8 växlar framåt



HYDRAULSYSTEM

Manöverventil (nio sektioner varav en med flytläge)

Två-krets hydraulsystem, en krets för manövrering av funktionerna på maskinens vänstra sida och en krets för höger sida. Kretsarna kan sammankopplas för att erhålla maximal snabb manövrering av viktiga funktioner som sidoförskjutning av bladet och vridning av svängbord.

EXTRA UTRUSTNING

3 st extra hydraulventiler (2 st med flytläge) för bakre redskap
Extra nödstyrningspump
2 extra hydr.ledn. för främre redskap
Alt. hjulutrustningar
Stänkskärmar bak med förvaringslådor
Stänkskärmar fram
Motorvärmare och uttag för kupévärmare
Fotstege — både fast och fällbart
Elektriskt uppvärmda backspeglar
Lägesvisare för boggstyrning
Säkerhetsbälte
Cigarettändare och askkopp
Krypkörningsutrustning
Roterande varningsljus

Varningsljus (hazard)
Släpvagnskontakt
Bakljuskontakt kopplad till bakre arbetsbelysning
Hyvelbladsreflexer
Bakre draganordning
Extra ljudisolering — motorhuv
Däck och renblåsningsutrustning
Specialdäck
Invändig backspegel
El uppvärmd matbox
Ställbara armstöd förarstol
Snabbmonteringsanordning för hyvelskär
Hörnstål
Air-condition
Flytläge för hyvelblad
Hydrostatiskt kraftuttag
Solgardiner

Vi förbehåller oss rätt till ändringar i specifikation och utformande utan särskilt meddelande. Illustrationerna visar ej alltid maskin i standardutförande.

VOLVO BM

VOLVO BM AB ESKILSTUNA

Ref.No. 12 1 669 1356
SVENSKA

Produktionsgruppen för lastrycksaker Volvo BM
Foto: Gunnar Carlsson