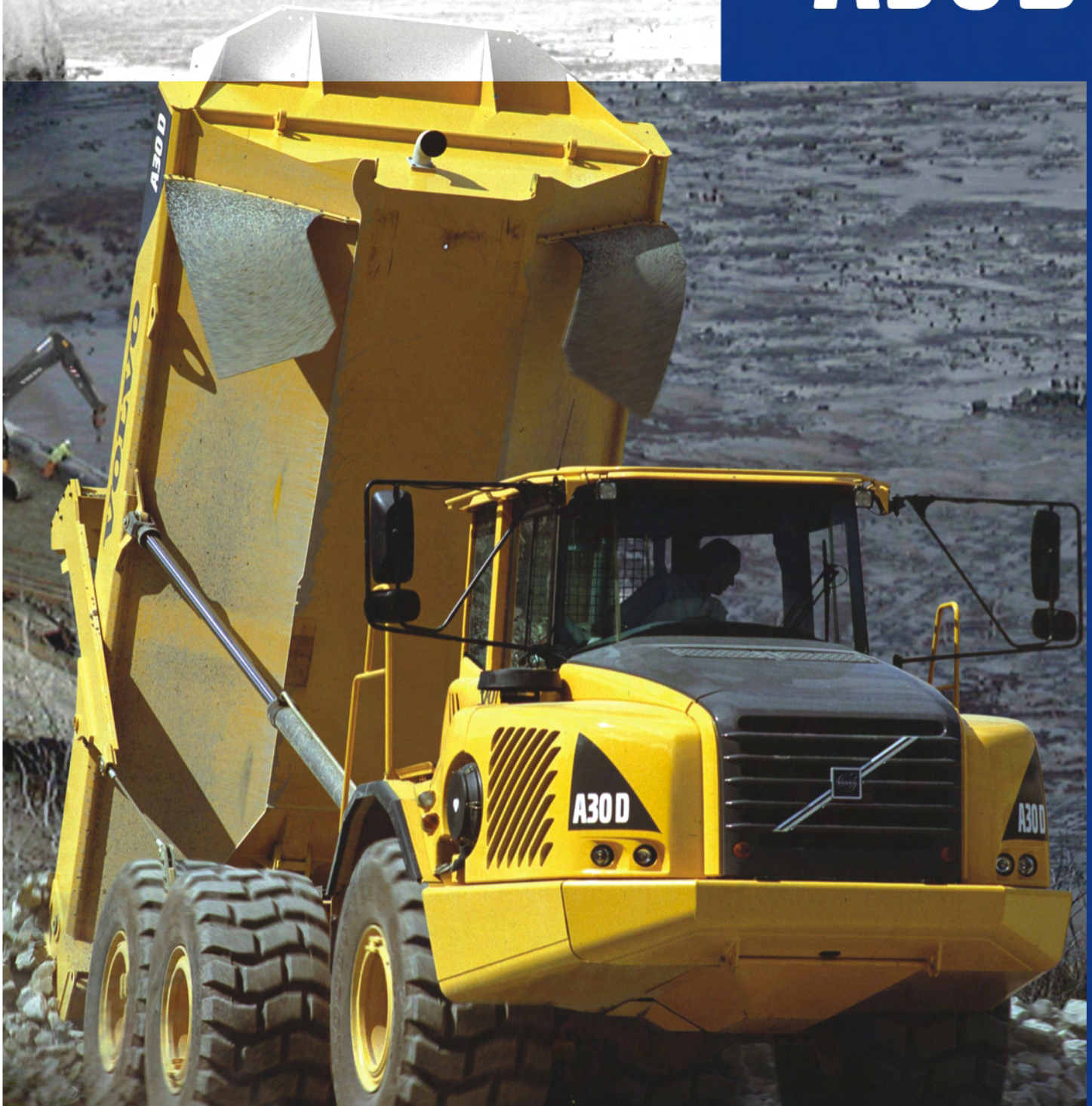


**VOLVO 铰接式卡车**

**A30D**



**VOLVO**

- 发动机输出功率：SAEJ 1995总功率  
242千瓦 (324马力)  
SAEJ 1349净功率  
241千瓦 (323马力)
- 车身容积（装满时）：17.5立方米 (22.9立方码)
- 承载能力：28.0吨 (30.9短吨)
- Volvo驾驶舱具有高能见度和舒适性，并符合人机工程学要求。
- 减少维修保养时间，没有每日或每周需要润滑的润滑点。
- 操作员电子通信系统。
- 高性能-低排放、电控直喷式、涡轮增压、中间冷却的柴油发动机。
- 电控全自动行星齿轮变速箱。
- 和变速箱一体的液压减速器。
- 带有纵向差速器锁的转向箱。
- 100%锁定的差速器锁。一个纵向差速器锁和三个横向差速器锁。
- 三点式悬挂的前轮轴。
- Volvo地形转向架，单独摆动的轮轴及较大的地面净空。
- 低型面轮胎750/65R25。
- 装载和倾卸制动闸。



## 使用容量

计算机信息系统监控所有液面高度，大大减少了每天、每周的维修保养时间。仪表板向操作员显示出下次维修的时间以及车上重要系统的情况。

维修时易操作性：将前格栅折叠下来，利用入口梯级即可触及离发动机前部最近的过滤器组。通过开口90°的大罩子，能够触及整个发动机。分置式排水软管和外摆式散热器便于清洗。

### 注满容量

曲轴箱.....	38升 (10美制加仑)
燃油箱.....	400升(105.7美制加仑)
冷却系统.....	80升 (21.1美制加仑)
变速箱(总).....	48升 (12.7美制加仑)
转向箱.....	8.5升 (2.2美制加仑)
轮毂.....	5升 (1.3美制加仑)
前轴.....	38升 (10美制加仑)
第1转向架轴.....	40升 (10.6美制加仑)
第2转向架轴.....	38升 (10美制加仑)
制动液压机构.....	2升 (0.53美制加仑)
液压系统.....	260升 (68.7美制加仑)
液压油箱.....	180升 (47.6美制加仑)



## 传动链

专为应用于卡车而设计的Volvo部件。

扭矩变换器：单级，带自由转向的定子，在各档位均可自动锁定。

变速箱：全自动行星齿轮变速箱，有六级向前档和二级倒车档，并配有整体的可变液压减速器。

转向箱：Volvo设计，单级。功率输出端和差速器有100%锁定功能。

轮轴：Volvo设计。所有轮轴均有纵向差速器锁（100%的锁定功能）和全浮动轮轴（行星式轮毂减速）。

差速器锁：一个纵向差速器锁和三个横向差速器锁，都有100%锁定功能，操作员在行驶中可任选。

配置：6X4或6X6驱动，操作员在行驶中可任选。

扭矩变换器.....	2,37: 1
变速箱.....	Volvo PT1560
转向箱.....	Volvo IL 1
轮胎类型.....	750/65R25
轮轴.....	AH 64

### 速度

向前	
1	8公里/小时 (5英里/小时)
2	12公里/小时 (7.5英里/小时)
3	22公里/小时 (13英里/小时)
4	31公里/小时 (19.3英里/小时)
5	40公里/小时 (24.8英里/小时)
6	53公里/小时 (32.9英里/小时)

### 后驱

1	8公里/小时 (5英里/小时)
2	13公里/小时 (8.1英里/小时)



## 发动机

Volvo 六气缸、直列式、涡轮增压电控直喷式、中间冷却、四冲程低排放柴油发动机，带可更换湿式气缸套。

风扇：液静压驱动、恒温控制，变速散热器风扇。只有在需要时才消耗功率。

发动机制动闸：排气阻尼器。

型号.....	Volvo D10BAAE2*
型号.....	Volvo D10BAAE2**
最大功率，当发动机转速为.....	33.3转/秒 (2000转/分)
SAE J1995，总功率.....	242千瓦 (324马力)
飞轮功率，当发动机转速为.....	33.3转/秒 (2000转/分)
SAE J1349，净功率，DIN 6271***.....	241千瓦 (323马力)
最大扭矩，当发动机转速为.....	22.5转/秒 (1350转/分)
SAE J1995，总扭矩.....	1420牛·米 (1047磅·尺)
SAE J1349，净扭矩，DIN 6271***.....	1410牛·米 (1040磅·尺)
总排量.....	9.6升 (586立方英寸)
缸径.....	120 mm(4.8英寸)
行程.....	140 mm(5.5英寸)

\*) 符合US (EPA) 2级，美国加州 (CARB) 2级和欧洲 (EU) 2级要求。

\*\* ) 符合欧洲 (EU) 2级要求。

\*\*\* ) 风扇为额定转速。当以最高转速运转时，飞轮功率为228千瓦 (306马力)，最大扭矩为1321牛米(974磅尺)，符合DIN70020规定。



## 电气系统

所有电缆、插座和插头都做出标记。电缆封闭在塑料导管内，并固定在车架上。卤素灯。预先配线为可选项。所有连接件都符合IP67防水标准。

电压.....	24伏
蓄电池容量.....	2×170安培/小时
交流发电机.....	1.54千瓦 (55安)
起动机电机.....	6.6千瓦 (8.8马力)



## 悬架

Volvo独一无二的三点式悬挂系统。完全免维修。轴悬支在三点上，可在高低不平的地形上进行所需的单独运动。

前轴：每侧有底部吸震的橡胶弹簧和2个吸震器。

转向架：Volvo独特的地形转向架，可使各个轴分别摆动。较大轴偏移使车体保持平衡，并可使所运载物品不会掉落。



## 制动系统

带有空气-液压盘式制动闸的双回路系统。车辆总重量符合ISO 3450和SAE J1473的规定。

运行制动：所有车轮上有干盘制动闸。

回路分区：一个回路用于前轴，另一个回路用于转向架轴。

停车制动：安装在动力输出方向传动轴上、用弹簧加压的盘式制动器。用于将装载的车辆保持在高达18%的坡度上。当施加停车制动时，纵向差速器是锁定的。

压缩机：齿轮由发动机变速箱驱动。

减速器：液压、无级变速，与变速箱一体。

总的减速能力包括变速箱减速器以及排气阻尼。见图。



## 液压系统

载荷传感的变量活泵只在需要时才消耗动力。

泵：发动机驱动的泵，安装在飞轮功率输出轴上。一台地面活泵用于辅助转向系统，该系统安装在转向架上。

过滤器：通过一个带磁芯的玻璃纤维过滤器进行过滤。

发动机驱动的泵.....	105升/分 (27.7美制加仑/分)
地面驱动的泵.....	142升/分 (37.5美制加仑/分)
在轴的转速为.....	52.5转/秒 (3150转/分)
工作压力.....	25兆帕 (3628.4磅/平方英寸)



## 驾驶室

Volvo的驾驶室具有高能可见度、舒适性等优点，符合人机工程学要求。没有门槛的宽大舱门口便于人内。隔离橡胶垫可减弱了震动。倾斜/伸缩的方向盘。上置小柜可放置收音机和物品。安装在仪表盘上的操作员通信系统。储物箱。

标准：Volvo的驾驶室按照ROPS/FOPS标准 (ISO3471及SAEJ1040) / (ISO3449, SAEJ231) 进行测试并审查合格。

加热器和除霜器：经过过滤的新鲜空气、四速风扇和增压驾驶室可保持工作环境干净、清新。所有窗上都设有不同高度的空气出口和单独的除霜器通气口。

操作员座椅：可调座椅，有防火装饰布。安全带可收缩。

内部声级，ISO6394 74分贝 (A)



## 转向系统

液压机械式自动补偿铰接式转向器，安全、精确、高速。快速动作而省力的转向装置可转3.4圈，用于低速动作。

油缸：两个双作用转向油缸。

辅助转向系统：机器总重量符合ISO5010标准。

转向角：±45°



## 车身

装载和倾卸制动闸：发动机运转时，转向架轴上的运行制动闸受力，变速箱换挡至空挡。

车身：经过调质处理的钢制车身，平板设计，由Hardox 400制造。

气缸：两个单级双作用半升油缸。

倾卸角.....	70°
负载时倾卸时间.....	12秒
下落时间.....	9秒
车身，板厚	
前部	8毫米 (0.31英寸)
侧面	12毫米 (0.47英寸)
底部	14毫米 (0.55英寸)
斜槽	14毫米 (0.55英寸)
屈服强度.....	900牛/平方毫米 (130000磅/平方英寸)
抗拉强度.....	1250牛/平方毫米 (181000磅/平方英寸)
硬度，最小.....	360 HE



## 重量

运行重量包括所有液体和操作员。如果装备了23.5R25轮胎(选项)，减去200公斤 (441磅) /每轴。

运行重量：使用轮胎750/65R25时

空载时	
前部	12 500公斤 (27 557磅)
后部	10 560公斤 (23 280磅)
总重量	23 060公斤 (50 387磅)
有效载荷.....	28 000公斤 (61 728磅)

总重量	
前部	14 990公斤 (33 047磅)
后部	36 070公斤 (79 519磅)
总重量	51 060公斤 (112 566磅)



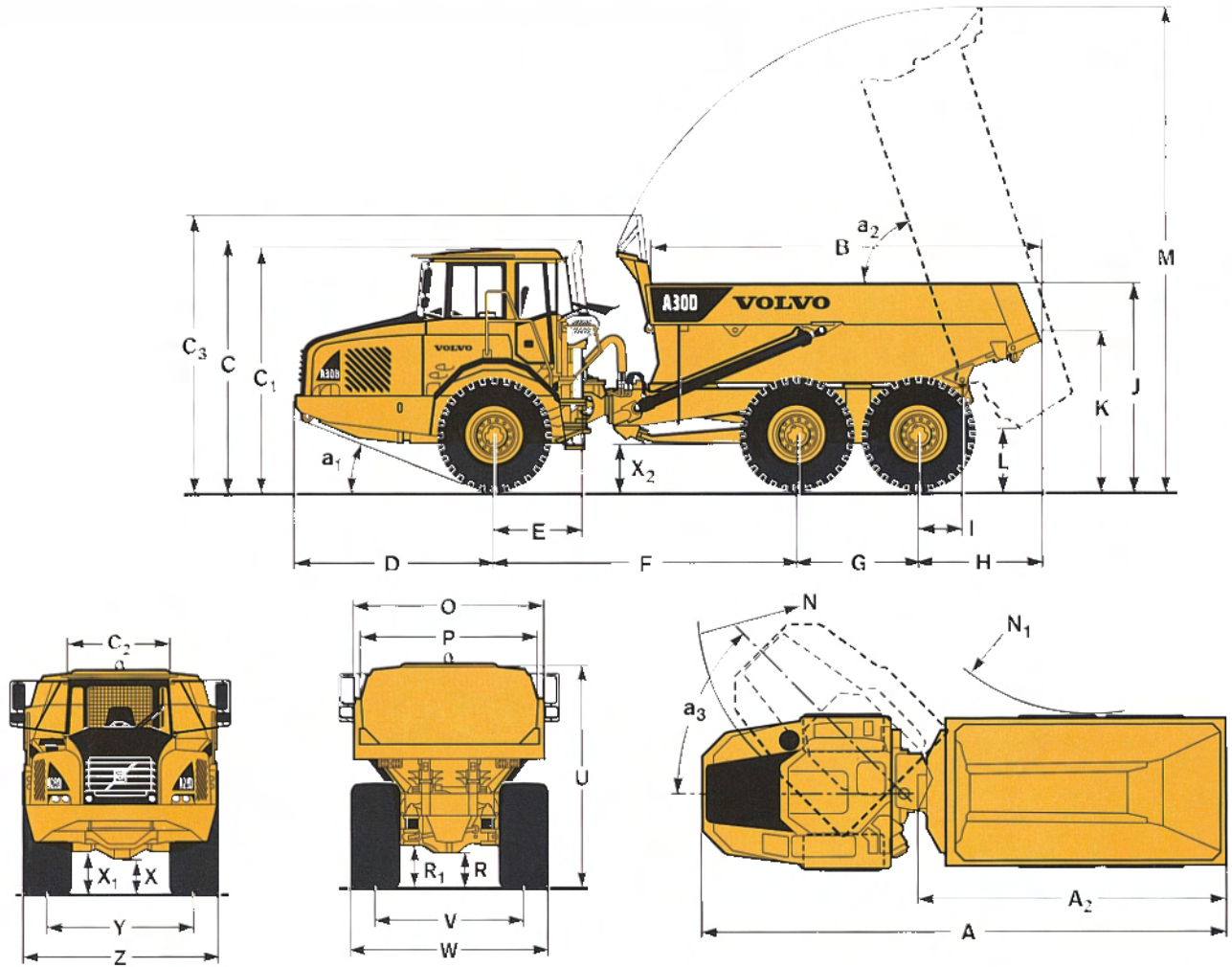
## 地面压力

按空载半径及规定重量的15%沉降量计算。

轮胎类型: 750/65R25 23.5R25 (可选)

空载		
前部	101千帕 (14.6磅/平方英寸)	127千帕 (18.4磅/平方英寸)
后部	43千帕 (6.2磅/平方英寸)	54千帕 (7.8磅/平方英寸)
负载		
前部	121千帕 (17.5磅/平方英寸)	152千帕 (22.0磅/平方英寸)
后部	146千帕 (21.2磅/平方英寸)	183千帕 (26.5磅/平方英寸)

## Volvo A30D 6X6 (空载, 使用23.5 R25轮胎) 尺寸



A	10394mm(34'1")	E	1210mm(4'0")	N	8105mm(26'7")	X <sub>1</sub>	582mm(1'11")
A <sub>1</sub>	4954 mm(16'3")	F	4175mm(13'8")	N <sub>1</sub>	4037mm(13'3")	X <sub>2</sub>	659mm(2'2")
A <sub>2</sub>	6032mm(19'9")	G	1670mm(5'6")	O	2900mm(9'6")	Y	2216mm(7'3")
E	5339mm(17'6")	H	1688mm(5'6")	P	2706mm(8'11")	Z	2941mm(9'8")
C	3428mm(11'3")	I	608mm(2'0")	R	513mm(1'8")	a <sub>1</sub>	23.5°
C <sub>1</sub>	3318mm(10'11")	J	2856mm(9'4")	R <sub>1</sub>	635mm(2'1")	a <sub>2</sub>	74°
C <sub>2</sub>	1768 mm (5'10")	K	2181mm(7'2")	U	3310mm(10'10")	a <sub>3</sub>	45°
C <sub>3</sub>	3834mm(12'7")	L	686mm(2'3")	V	2216mm(7'3")		
D	2764mm(9'1")	M	6592mm(21'8")	W	2941mm(9'8")		
				X	456mm(1'6")		

## 负载能力 (车身容积按 SAE 2.1)

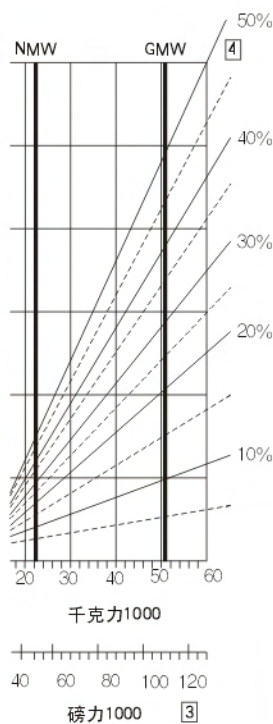
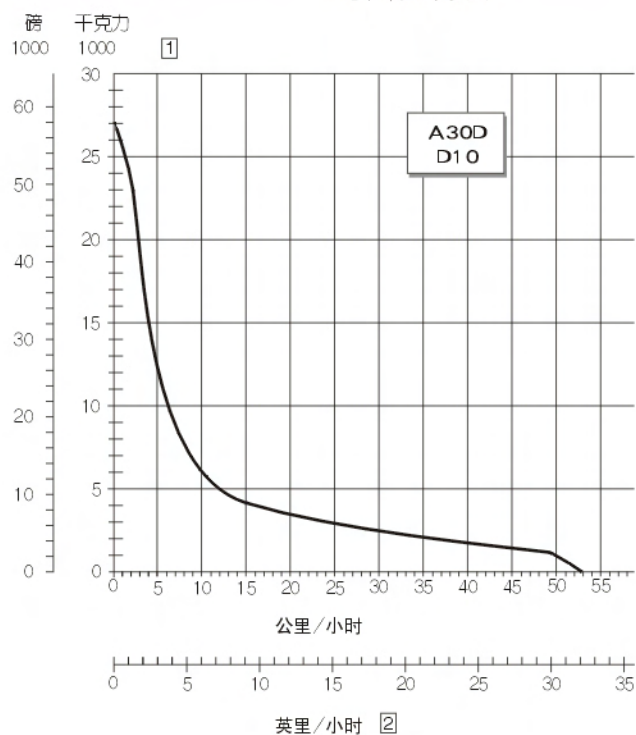
承载能力.....28000公斤 (31短吨)  
 车身, 平斗容量.....13.6立方米 (17.8立方码)  
 车身, 堆满容量.....17.5立方米 (22.9立方码)

带外伸的后挡板  
 车身,平斗容量.....14立方米 (18.3立方码)  
 车身,堆满容量.....18.1立方米 (23.7立方码)

带悬挂的后挡板  
 车身,平斗容量.....13.8立方米 (18立方码)  
 车身,堆满容量.....18立方米 (23.5立方码)

# Volvo A 30D 轮圈拉力和减速

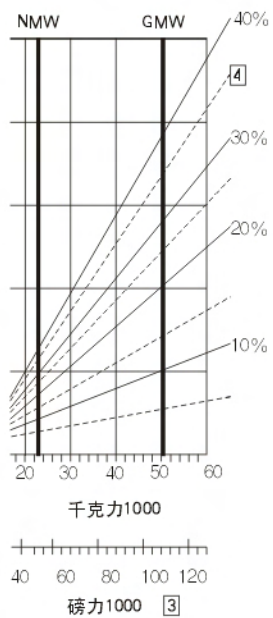
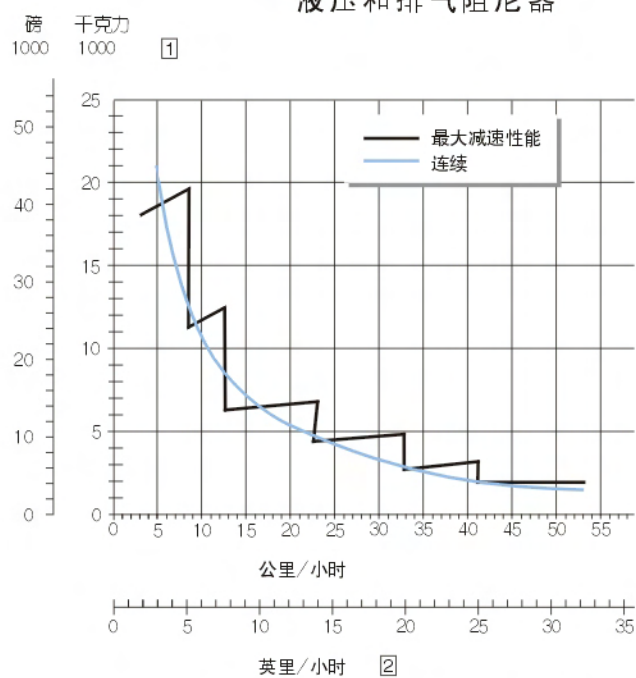
## 轮圈拉力图



### 轮圈拉力

1. 轮圈拉力 公吨 (千克力1000)
2. 速度 公里/小时
3. 车辆重量 公吨
4. 坡度%+滚动阻力%

## A30D 减速图 液压和排气阻尼器



### 减速性能 (变速箱和排气阻尼器)

1. 制动力 公吨 (千克力1000)
2. 速度 公里/小时
3. 车辆重量 公吨
4. 坡度%滚动阻力%

### 说明:

斜线表示总阻力 (坡度%+滚动阻力%)。  
除非另有说明, 否则图线基于0%滚动阻力, 标准轮胎和挡位。

- A. 根据总阻力的值在图的右边找到相应的斜线。
- B. 沿斜线向下, 直至与车的实际重量线, NMW或GMW相交。
- C. 从交点向左画一条新的水平线直至新线与轮圈拉力或减速曲线相交。
- D. 读取车速值。

## 标准设备

<p><b>安全性</b> ROPS/FPOS防护的驾驶室 便于维修的维修平台罩 栏杆上有防滑材料 警示闪光灯 喇叭 后窗防护栅 后视镜 可伸缩3英寸安全带 辅助转向系统 转向接头锁紧组件 倾卸车身锁 间断式风挡刮水器 风挡清洗器</p> <p><b>舒适性</b> 可倾斜/伸缩的方向盘 驾驶室加热器(用于过滤新鲜空气) 和除霜器 上部供放置收音机和物品的小柜 遮阳板 浅色玻璃 罐头托架/储物盘 点烟器 烟灰盘 放午餐冰箱的空间 储存箱</p>	<p><b>发动机</b> 电控直喷 涡轮增压、中间冷却 分置式放油软管和塞子 易触及的分置式油过滤器 便于冷起动的预热器</p> <p><b>电气系统</b> 交流发电机 (55安) 蓄电池切断开关 附加的24伏电器插座, 供午餐冰箱用</p> <p><b>照明:</b></p> <ul style="list-style-type: none"> <li>· 前灯</li> <li>· 停车灯</li> <li>· 方向指示灯</li> <li>· 后灯</li> <li>· 倒车后雾灯</li> <li>· 制动灯</li> <li>· 驾驶室照明</li> <li>· 仪表照明</li> </ul>	<p><b>操作员信息界面</b></p> <ul style="list-style-type: none"> <li>· 仪表:</li> <li>· 速度计</li> <li>· 转速表</li> <li>· 制动闸压力表</li> <li>· 燃料计</li> <li>· 变速箱油温表</li> </ul> <p>所有开关的指示灯 成组的警示灯, 便于识别 中央警示, 用于所有重要功能, 共三个级别 位于中央的信息显示:</p> <ul style="list-style-type: none"> <li>· 启动前自动检查</li> <li>· 操作信息, 易于查找的菜单</li> <li>· 故障诊断</li> <li>· 小时计</li> <li>· 钟</li> <li>· 车辆设置</li> </ul>	<p><b>传动链</b> 自动变速箱 带自动锁紧的扭矩转换器 单级转向箱 液压可变速减速器 6×4或6×6操作员可选的驾驶模式 纵向差速器锁 100%差速器锁 (所有轴上)</p> <p><b>制动闸</b> 空气液压闸盘式制动闸 双回路制动系统 传动轴上的停车制动闸</p> <p><b>车身</b> 废气加热的车身 装载和倾卸制动闸</p> <p><b>轮胎</b> 750/65R25</p> <p><b>其它</b> 空气干燥器</p>
--	---	---	---

## 可选设备

<p><b>维护与维修</b> 带轮胎打气部件的成套工具 电动开启罩子</p> <p><b>发动机</b> 120伏或240伏发动机冷却剂预热器 附加的空气过滤器, 重型 发动机外部紧急停止 发动机延迟停止</p> <p><b>电气系统</b> 安装于顶部的工作灯 工作灯, 向后, 防护板上安装 可拆卸的旋转标志灯 倒车警示 后视镜系统 防盗系统 (防止发动机起动) 用于靠左行驶的前灯 交流发电机, 重型80安</p>	<p><b>驾驶室</b> 电加热操作员气垫座椅 带安全带的教练座椅 电加热后视镜 空调器 收音机安装套件 收音机 驾驶室加热器用电缆器材 (120伏或240伏) 防晒膜</p>	<p><b>安全性</b> 灭火器和急救用品箱</p> <p><b>外部设备</b> 后部挡泥板</p>	<p><b>车身</b> 车身废气加热用器材 悬挂式后挡板, 链条操纵 外伸式后挡板, 钢丝绳操纵 防磨板 附加的前部防磨板 上侧延伸, 200毫米</p> <p><b>其它</b> 合成液压油 (可生物降解) 严寒地区用油器材 工具箱</p> <p><b>轮胎</b> 23.5R25</p>
---	---	--	---

根据本公司不断改进产品的方针, 我们保留在未事先通知用户的情况下, 改变参数和设计的权利。文中说明并不一定是设备的标准款式。

瑞典VOLVO建筑设备国际有限公司上海代表处

中国上海市延安东路222号 外滩中心20楼2001 邮编: 200002

电话: +86 21 6335 2335 传真: +86 21 6335 2003 中文网站: www.volvoce-china.com

# VOLVO

Construction Equipment