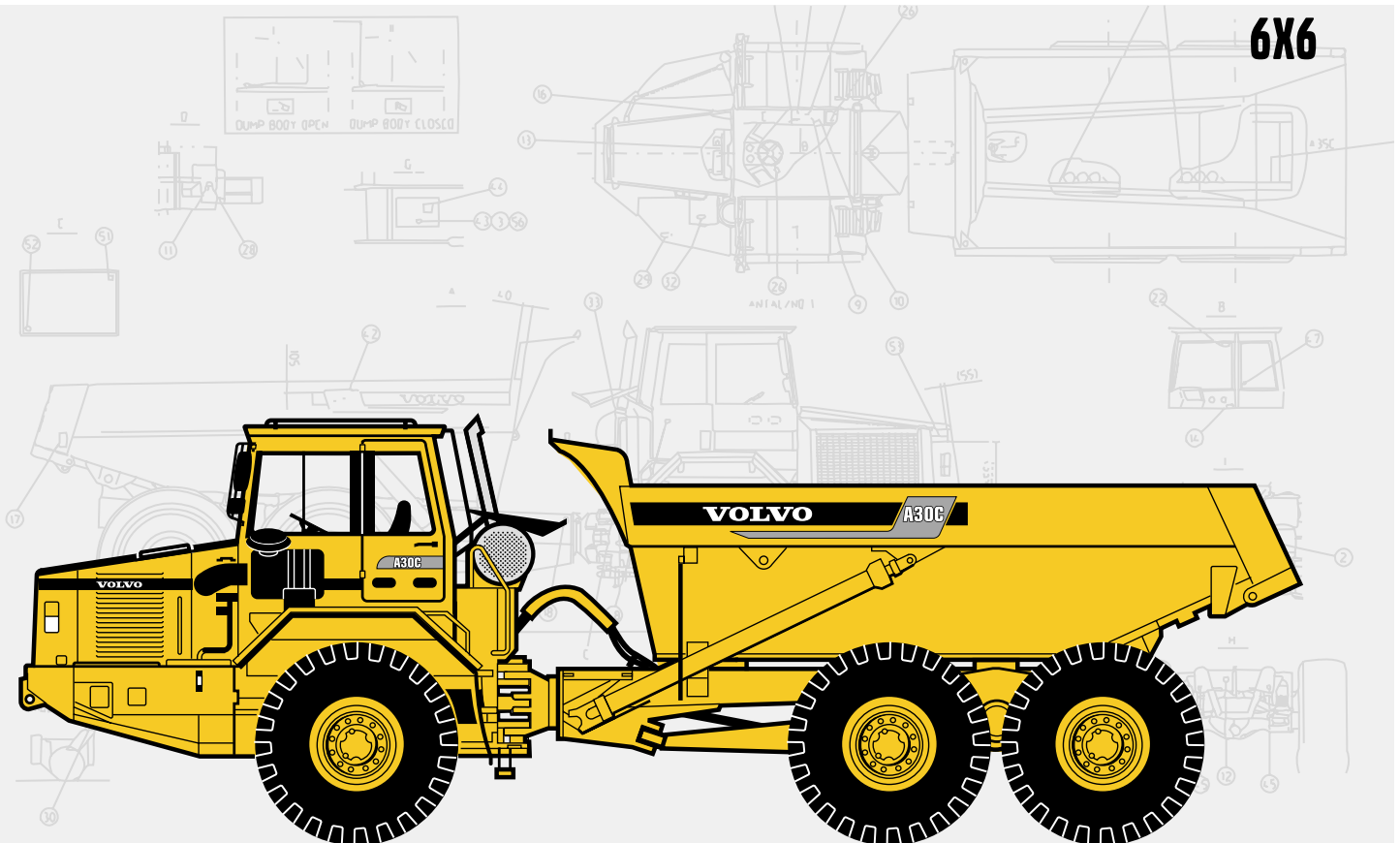


TOMBERAU ARTICULÉ VOLVO

A30C



- Puissance SAE J1349:
Nette 232 kW (316 ch)
Brute 235 kW (320 ch)
- Volume de benne:
16,5 m³ (21,6 yd³)
- Charge utile:
27 t (30 sh tn)
- Turbodiesel Volvo à faible
taux d'émission de gaz et à
injection directe avec
Intercooler.
- Boîte de vitesses automatique
à commande électronique.
- Ralentisseur hydraulique en
standard.
- Pneus bas profile en standard
(30/65R25)
- Blocage de différentiels à
100%. Un longitudinal et trois
transversaux.
- Ponts AV monté sur bras
triangulé et muni d'amortis-
seurs efficaces.
- Tandems tout-terrain Volvo
Ponts à suspension indé-
pendante et importante garde
au sol.
- Frein de chargement et de
basculement.
- Niveau sonore intérieur bas.
- Volante réglable.

VOLVO



MOTEUR

Volvo turbodiesel à faible taux d'émission de gaz, avec refroidisseur d'air de suralimentation (Intercooler). 4 temps, 6 cylindres en ligne à injection directe, soupapes en tête et chemises humides interchangeables.

Ventilateur: Ventilateur de refroidissement à commande hydrostatique, régulé par thermostat et ne consommant donc de puissance que lorsque cela est effectivement nécessaire.

Marque	Volvo
Modèle	TD 104 KAE
Puissance maxi à	36,7 r/s (2200 tr/min)
SAE J1349 brute	235 kW (320 ch)
Puissance au volant	36,7 r/s (2200 tr/min)
SAE J1349 nette	232 kW (316 ch)
DIN 6271*/6270B	232 kW (316 ch)
Couple maxi à	18,3 r/s (1100 tr/min)
SAE J1349 brute	1460 Nm (1077 lbf ft)
SAE J1349 nette	1455 Nm (1073 lbf ft)
DIN 6271**/6270B	1455 Nm (1073 lbf ft)
Cylindrée totale	9,6 l (585 in ³)
Alésage	120 mm (4.7 in)
Course	140 mm (5.5 in)
Taux de compression	18:1

*)avec ventilateur tournant au régime normal. Lorsque le ventilateur tourne au régime maxi, la puissance au volant est de 218 kW (296 ch) ce qui correspond à DIN 70020.

**)avec ventilateur tournant au régime normal. Lorsque le ventilateur tourne au régime maxi, le couple maxi est de 1310 Nm (969 lbf ft) ce qui correspond à DIN 70020.



SYSTÈME ELECTRIQUE

Tension	24 V
Capacité batteries	2x170 Ah
Alternateur	1,65 kW (60 A)
Démarrateur	6,6 kW (9 ch)



CONTENANCES

Huile moteur	25 l (6.6 US gal)
Circuit de refroidissement . . .	42 l (11.1 US gal)
Système de refroidissement, total	70 l (18.5 US gal)
Transmission	40 l (10.6 US gal)
Boîte transfert	6 l (1.6 US gal)
Pont AV	29 l (7.7 US gal)
Pont avant des tandems	30 l (7.9 US gal)
Pont arrière des tandems	29 l (7.7 US gal)
Circuit de freinage	2 l (0.5 US gal)
Réservoir hydraulique	150 l (39.6 US gal)
Système hydraulique	194 l (51.3 US gal)
Réservoir de carburant	360 l (95.1 US gal)



LIGNE MOTRICE

Convertisseur de couple: Type mono-étagé, avec stator à roue libre et verrouillage automatique "lock-up" (prise directe) sur tous les rapports.

Boîte vitesses: Boîte automatique planétaire, à 6 rapports AV et 2 rapports AR.

Boîte transfert: Boîte Volvo avec prise de force et différentiel blocable à 100%.

Ponts: Volvo, 6 roues motrices. Entièrement suspendus, avec moyeux réducteurs du type planétaire.

Blocages de différentiels: Un blocage de différentiel longitudinal et trois blocages de différentiels transversaux, tous verrouillables à 100%.

Convertisseur de couple	2,36:1
Transmission	Volvo PT 1663
Boîte transfert	Volvo FL 650B
Ponts	Volvo AH 63

Vitesse avec pneus 30/65R25 et 23.5R25

AV	
1	8,2 km/h (5.1 mile/h)
2	11,9 km/h (7.4 mile/h)
3	21,5 km/h (13.4 mile/h)
4	31,1 km/h (19.3 mile/h)
5	39,5 km/h (24.5 mile/h)
6	52,3 km/h (32.7 mile/h)
AR	
1	7,6 km/h (4.7 mile/h)
2	13,1 km/h (8.1 mile/h)



SUSPENSION

Suspension route et tout-terrain Volvo. Sans entretien.

Pont AV: Un ressort en caoutchouc à amortissement intégral de chaque côte. Barre antiroulis. Doubles amortisseurs de chaque côte. La suspension en trois points du pont avant autorise le débattement nécessaire pour franchir les obstacles en conduite tout-terrain.

Tandems: Tandems originaux Volvo, permettant aux deux ponts de se mouvoir de manière indépendante.



FREINS

Double circuit de freinage, avec freins à disques à air comprimé et commande hydraulique, conforme aux normes ISO 3450 et SAE J1473 au poids total.

Répartition des circuits: Un circuit pour le pont AV et un circuit pour les tandems AR.

Frein de parking: Frein à disque serré par ressort sur l'arbre de transmission, calculé pour immobiliser la machine en charge sur une pente jusqu'à 18%. Lorsque le frein de parking est enclenché, le différentiel longitudinal est automatiquement verrouillé.

Frein de chargement et de basculement: Lorsque le frein de stationnement est serré et que le moteur est en marche, les freins de service des essieux du tandem le sont également.

Compresseur: Le circuit d'air comprimé est alimenté par un compresseur entraîne par engrenages.

Ralentisseur de série: Hydraulique, intégré dans la boîte de vitesses. Commande progressive par sa propre pédale, et enclenchement automatique couplé à la pédale de frein.

Concernant la capacité de freinage, ralentisseur, frein sur échappement et moteur compris: voir schéma en page 4.



SYSTÈME HYDRAULIQUE

Pompes: Quatre pompes à piston à débit variable entraînées par le moteur, montées sur les prises de force de la transmission. Pompe hydraulique entraînée par les roues, montée sur la boîte transfert, pour direction de secours.

Filtres: Filtration de l'huile par l'intermédiaire de deux filtres papier à noyau magnétique.

Débit par pompe 109 l/min (28.8 US gpm)
à 36 r/s (2160 tr/min)

Pression de service 19 MPa (2758 psi)



CABINE

Cabine Volvo: Testée et homologuée ROPS (ISO 3471/SAE J1040C), montée sur silentblocs en caoutchouc pour réduire efficacement les vibrations. Volant réglable. Console radio/Contronic au pavillon.

Chauffage et ventilation: Prise d'airs frais filtré et ventilateur à trois vitesses.

Siège conducteur: Conception ergonomique, suspension, réglable, revêtement résistant aux flammes. Ceinture abdominale à enrouler.

Siège convoyeur avec assise et dossier rembourrés et ceinture abdominale.

Issues de secours 2

Niveau sonore intérieur de la cabine aux norme
ISO 6394 et au vitesse maxi. 76 dB (A)



DIRECTION

Direction hydromécanique avec rappel mécanique. 3,4 tours de volant entre positions limites.

Vérins: Deux vérins de direction à double effet.

Direction de secours: Conforme à la norme ISO 5010 au poids total.

Angle de braquage: + 45°



BENNE

Benne: Acier trempé et revenu à haute résistance aux chocs.

Vérins: Deux vérins de levage à double effet.

Angle de basculement	70°
Temps de basculement en charge	14 s
Temps de retour	13 s
Benne, épaisseur de tôle	
panneau avant	8 mm (0.31 in)
parois latérales	12 mm (0.47 in)
fond/porte arrière	14 mm (0.55 in)
Limite d'élasticité	1000 N/mm ² (145000 psi)
Limite de rupture	1250 N/mm ² (181000 psi)
Dureté mini.	360–440 HB



POIDS

Le poids à vide en ordre de marche comprend le plein de carburant, d'huile, d'eau et le conducteur.

Poids à vide avec des pneus 30/65 R 25:

AV	11700 kg (25794 lb)
AR	9800 kg (21605 lb)
Tota	21500 kg (47399 lb)
Charge utile	27000 kg (59524 lb)
Poids total	
AV	15450 kg (34061 lb)
AR	33050 kg (72862 lb)
Total	48500 kg (106923 lb)

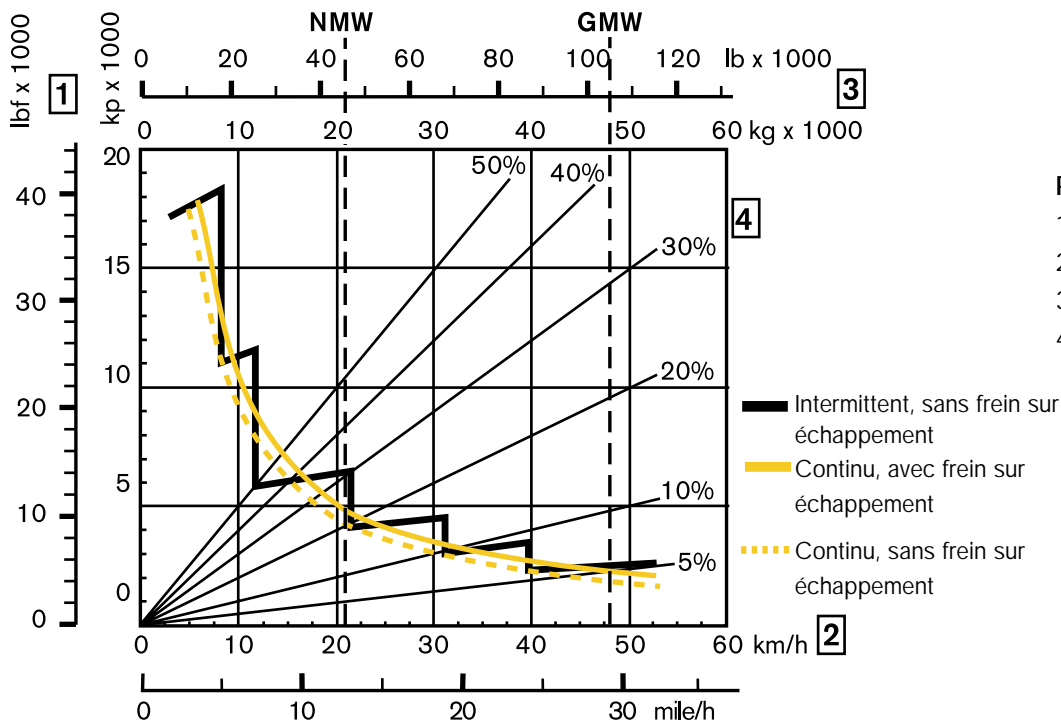
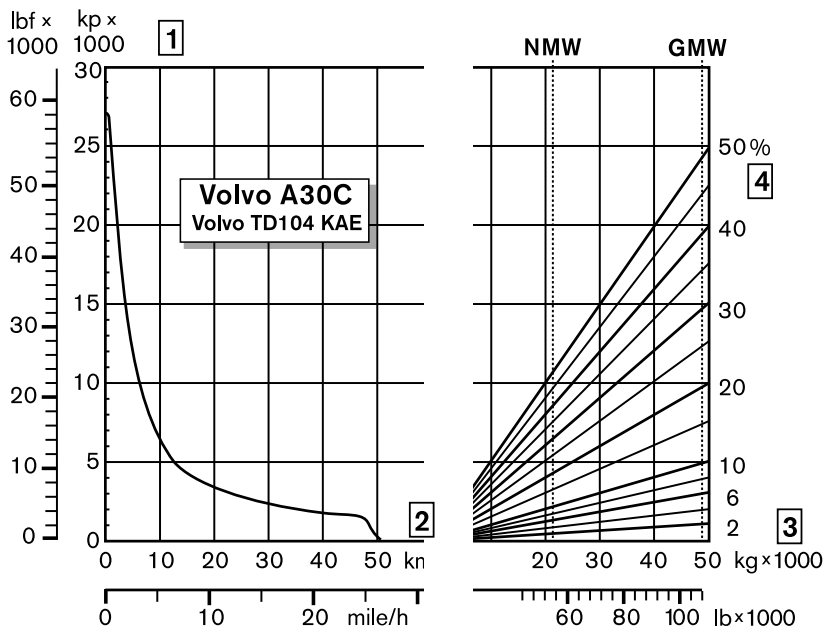
A30 avec des pneus 23,5R25: – 200 kg/pont.



PRESSION AU SOL

Pour un enfoncement de 15% et en fonction des poids spécifiés.

Avec des pneus	30/65R25:	23.5R25:
A vide		
AV	94 kPa (13.6 psi)	112 kPa (16.2 psi)
AR	40 kPa (5.8 psi)	46 kPa (6.7 psi)
En charge		
AR	124 kPa (18.0 psi)	150 kPa (21.7 psi)
AV	135 kPa (19.6 psi)	164 kPa (23.8 psi)

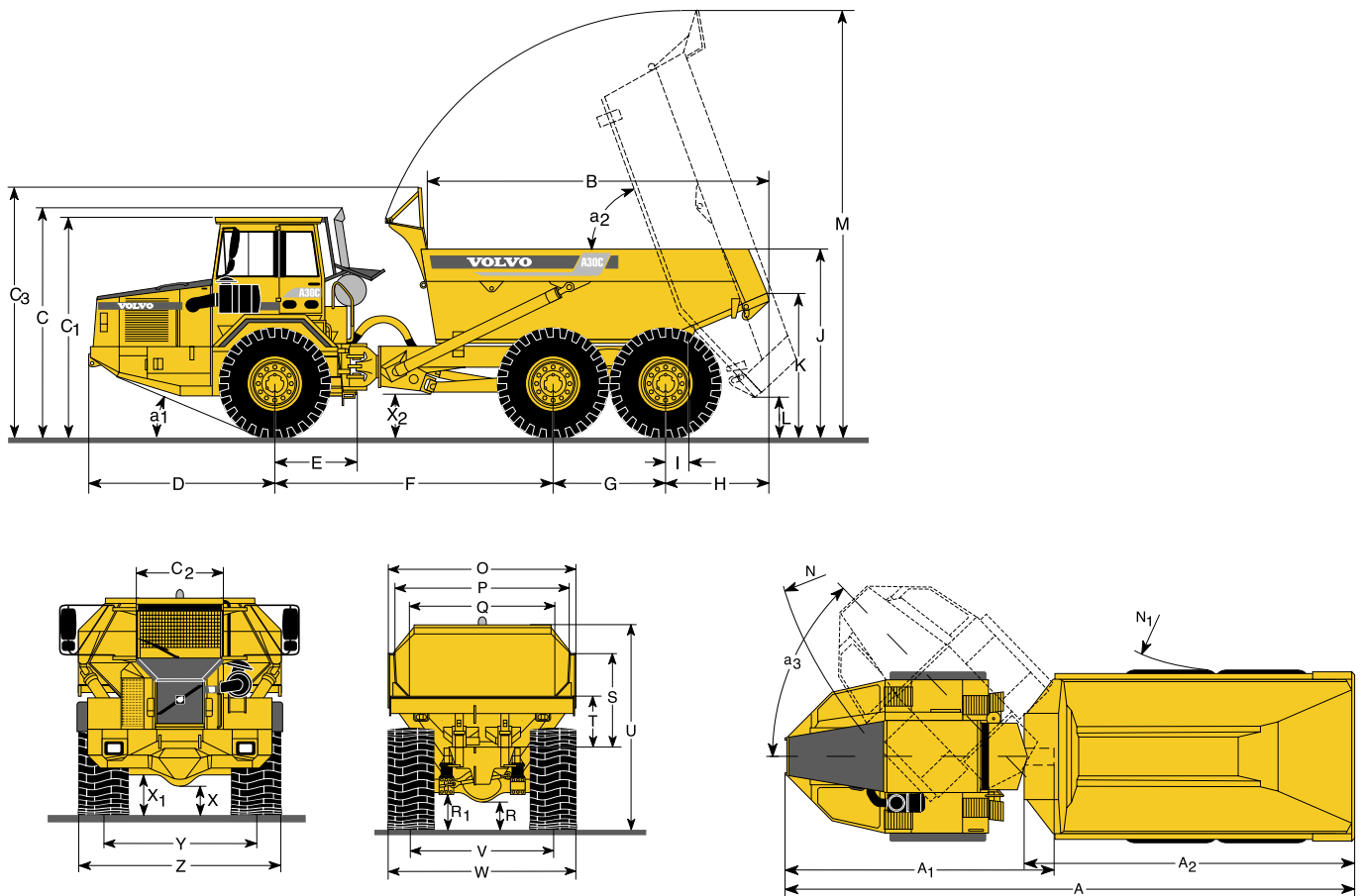


COMMENT UTILISER LES DIAGRAMMES

En ce qui concerne le diagramme de force de traction, les diagonales représentant la résistance totale (rampe en % plus résistance au roulement en %).

De même, pour le diagramme de puissance de freinage, les diagonales représentent ce que l'on peut également appeler la résistance totale (c'est-à-dire, en descente, la force propulsive supplémentaire) correspondent à la pente en % moins la résistance au roulement en %.

- Recherchez la diagonale, du côté droit du diagramme, qui correspond à la résistance totale effective.
- Suivez cette diagonale jusqu'à son intersection avec la droite correspondant au poids de la machine.
 GMW = poids totale en charge, NMW = poids à vide en état de marche.
- Allez horizontalement de ce point d'intersection vers la gauche jusqu'à l'intersection avec la courbe de force de traction ou puissance de freinage.
- Lisez la vitesse indiquée.



DIMENSIONS Volvo A30C 6x6 (A vide avec pneus 30/65-25)

A	10200 mm (33'6")	G	1670 mm (5'6")	O	2932 mm (9'7")	X	485 mm (1'7")
A ₁	4862 mm (15'11")	H	1587 mm (5'3")	P	2720 mm (8'11")	X ₁	522 mm (1'9")
A ₂	5856 mm (19'3")	I	430 mm (1'5")	Q	2286 mm (7'6")	X ₂	670 mm (2'2")
B	5167 mm (16'11")	J	2834 mm (9'3")	R	530 mm (1'9")	Y	2216 mm (7'3")
C	3410 mm (11'2")	K	2180 mm (7'2")	R ₁	567 mm (1'10")	Z	2980 mm (9'9")
C ₁	3260 mm (10'8")	L	594 mm (1'11")	S	1464 mm (4'10")	Z*	2820 mm (9'3")
C ₂	1331 mm (4'4")	M	6494 mm (21'3")	T	810 mm (2'8")	a ₁	23°
C ₃	3802 mm (12'4")	N	8047 mm (26'5")	U	3305 mm (10'9")	a ₂	70°
	avec protection optionelle pour la benne relevée	N ₁	4021 mm (13'2")	V	2216 mm (7'3")	a ₃	45°
D	2770 mm (9'1")			W	2980 mm (9'9")		
E	1210 mm (4')			W*	2820 mm (9'3")		* avec pneus 23.5R25
F	4173 mm (13'8")						

CHARGE UTILE (Selon SAE 2:1)

Charge utile 27000 kg (30 sh tn)
 Volume de benne à ras 12,9 m³ (16.9 yd³)
 avec dôme 16,5 m³ (21.6 yd³)

Avec porte arrière suspendue (en option)
 Volume de benne à ras 13,2 m³ (17.3 yd³)
 avec dôme 17,0 m³ (22.5 yd³)

Avec porte arrière ouvrant vers le bas (en option)
 Volume de benne à ras 13,2 m³ (17.3 yd³)
 avec dôme 17,2 m³ (22.2 yd³)

EQUIPEMENTS STANDARD

Sécurité

Cabine ROPS
Siège conducteur suspendu réglable, avec ceinture abdominale
Siège convoyeur avec ceinture abdominale et dossier
Essuie-glace
Lave-glace
Rétroviseurs
Revêtement antidérapant sur capot moteur et garde-boue
Avertisseur sonore
Grille de protection, lunette AR
Signalisation détresse
Verrouillage, articulation de châssis
Tachymètre
Direction de secours

Confort

Chauffage cabine, avec prise d'air frais filtré et dégivrage
Pare-soleil
Allume-cigares
Cendrier
Vitres teintées
Porte-gobelet
Volant réglable
Console radio/Contronic au pavillon

Moteur

Moteur à faible taux d'émission de gaz
Turbocompresseur
Intercooler
Flexible de vidange d'huile
Préchauffage

Électriques

Alternateur
Coupe-batteries
Prise d'alimentation électrique
Indicateurs:
• Pression atmosphérique
• Température moteur
• Compte-tours
• Niveau carburant
• Compteur
• Température boîte de vitesses
Eclairage:
• Feux de route/feux de croisement
• Feux de stationnement
• Indicateurs de direction
• Feux marche AR
• Feux de recul
• Feux stop
• Éclairage cabine
• Éclairage tableau de bord
• Éclairage du panneau de commande

Voyants de contrôle:

- Indicateurs de direction
- Blocages de différentiel AR
- Blocage de diff. pont AV
- Blocage de diff. longitudinal
- Éclairage
- Feux de route
- Pré-chauffage

Voyants d'alarme:

- Filtre à air, moteur
- Charge batteries
- Benne enlevée
- Pression freinage
- Défaut de freinage
- Niveau liquide de refroidissement
- Pression huile moteur
- Température moteur
- Pompe entraînée par le moteur
- Pompe entraînée par les roues
- Frein de parking
- Température boîte de vitesses

Voyant d'alarme général:

- Charge batteries
- Défaut de freinage
- Pression huile moteur
- Surrégime moteur
- Direction
- Pression freinage
- Benne enlevée
- Défaut de boîte de vitesses

Ligne motrice

Convertisseur de couple
Boîte de vitesses automatique
Verrouillage automatique "lock-up"
Boîte transfert
Ralentisseur hydraulique
Blocage de différentiel longitudinal
Blocage de différentiel, pont AV
Blocage de différentiel, pont tandem AV
Blocage de différentiel, pont tandem AR

Freins

Frein de service à deux circuits
Frein à disque à commande oléo-pneumatique à toutes les routes
Le frein de stationnement
Commande du ralentisseur couplée à la pédale de frein
Frein de chargement et de basculement

Benne

Benne avec conduits de chauffage

Pneus

30/65-25

EQUIPEMENT EN OPTION

Entretien et maintenance

Jeu d'outillage et équipement de gonflage pneus
Boîte à outils
Graissage centralisé

Moteur

Filtre à air supplémentaire à bain d'huile
Frein sur échappement
Filtre à liquide de refroidissement

Électriques

Projecteurs de travail
Gyrophare avec support rabattable

Cabine

Rétroviseurs à désembuage électrique
Climatiseur
Siège de conduite à suspension pneumatique et chauffage électrique
Contronic
Kit d'installation de radio
Radio
Écran pare-soleil sur la lunette et les fenêtres latérales.

Protection

Toite de protection, FOPS
Kit de sécurité

Extérieurs

Protections de freins, pont AV
Elangisseurs de garde-boue AV (2,98 m)
Garde-boue, AR
Protection de projecteurs

Benne

Chauffage de benne
Porte arrière suspendue, version à cables
Porte arrière suspendue, version articulée
Porte arrière ouvrant vers le bas
Tôles d'usure, livrées séparément
Rehausse de benne, 200 mm
Trop-plein supplémentaire à l'avant

Pneus

23,5R25

Autres

Fluide hydraulique de synthèse (biodégradable)

Nous nous réservons le droit de modifier sans préavis spécifications et caractéristiques. À noter par ailleurs que les illustrations ne représentent pas toujours la version standard de l'engin.

VOLVO

Volvo Construction
Equipment Group

Ref No 31 2 669 4093
Printed in Sweden 98.08 - 2
Volvo Växjö

French
ART