

24-28 t 305-343 PS

**VOLVO KNICKGELENKTE DUMPER**

# **A25E, A30E**



**MORE CARE. BUILT IN.**



# VOLVO - DIESEM PARTNER KÖNNEN SIE VERTRAUEN

Kein Wunder, dass weltweit jeder zweite knickgelenkte Dumper von Volvo stammt. Volvo hat dieses Dumper-Konzept in den 1960er Jahren entwickelt und führt seitdem die Entwicklung an. Mit der E-Serie stärken wir unsere Position als weltweit führender Hersteller von knickgelenkten Dumpfern. Wenn Sie sich für einen A25E bzw. A30E entscheiden, können Sie sicher sein, dass die Arbeit erledigt wird - zügig, reibungslos, kosteneffizient und sicher.

## Rentable Kombination

Als weltweit größter und führender Hersteller von Schwermaschinenmotoren hat Volvo einen unschlagbaren Vorteil. Mit den von Volvo entwickelten Antriebssträngen - direkt auf die Schwerstanforderungen, denen knickgelenkte Dumper ausgesetzt sind, zugeschnitten - verfügen der A25E und A30E über die für maximale Produktivität benötigte Kraft und Durchhaltefähigkeit.

## Wir sind immer für Sie da

Mit einem knickgelenkten Dumper von Volvo erwerben Sie eine Maschine und einen Partner, denen Sie vertrauen können. Volvo A25E und Volvo A30E sind zwei der zuverlässigsten Maschinen auf dem Markt. Mit dem globalen Netzwerk und den Service-Fachleuten von Volvo Construction Equipment stehen Ihnen und Ihrem Unternehmen jederzeit und jederort engagierte Partner zur Seite. Damit ist Ihr Eigentum ein richtiges Ruhekitzen, und Ihre Maschine wird in jedem Fall für höhere Gewinnspannen und Produktivität sorgen.

Technische Daten	A25E		A30E	
Motor, Volvo	D9B ABE3* / AAEE3**		D9B ACE3* / ADE3**	
Max. Leistung bei	35 U/s	2 100 U/min	31,7 U/s	1 900 U/min
SAE J1995 brutto	224 kW	305 PS	252 kW	343 PS
ISO 9249, SAE J1349	223 kW	303 PS	251 kW	341 PS
Max. Drehmoment bei	20 U/s	1 200 U/min	20 U/s	1 200 U/min
SAE J1995 brutto	1 700 Nm	1 254 lb ft	1 700 Nm	1 254 lb ft
ISO 9249, SAE J1349	1 689 Nm	1 246 lb ft	1 689 Nm	1 246 lb ft
Max. Geschwindigkeit	53 km/h	32.9 mph	53 km/h	32.9 mph
Ladefähigkeit	24 000 kg	26.5 sh tn	28 000 kg	31.0 sh tn
SAE 2:1 gehäuft	15,0 m <sup>3</sup>	19,6 yd <sup>3</sup>	17,5 m <sup>3</sup>	22,9 yd <sup>3</sup>
Nettogewicht	21 560 kg	47 531 lb	23 060 kg	50 838 lb
Bruttogewicht	45 560 kg	100 442 lb	51 060 kg	112 568 lb

\*) Erfüllt Europa (EU) Stufe IIIA.

\*\*\*) Erfüllt USA (EPA) Tier 3, Kalifornien (CARB) Tier 3 und Europa (EU) Stufe III.





# EIN WACHSTUMSSCHUB FÜR IHR GESCHÄFT

Wenn es hart auf hart kommt und die Anforderungen drastisch steigen, offenbaren sich die einzigartigen Vorzüge der knickgelenkten Dumper von Volvo. Sie sind ganz einfach so konstruiert, dass sie verschiedene Arten von Ladungen unter den extremsten Bedingungen transportieren können - ohne Umwege. Zuverlässigkeit und Produktivität der Dumper werden durch den optimal angepassten Antriebsstrang noch verbessert. Die Konstruktion jedes einzelnen Teils des Antriebsstrangs steht für maximale Kraftübertragung, zuverlässigen Betrieb, Kraftstoffeffizienz und eine lange Lebensdauer.

## Immer die kürzeste Route

Wo ungelentigte Dumper und Trucks Umwege nehmen müssen oder stecken bleiben, können die knickgelenkten Dumper von Volvo einfach und sicher die kürzeste Route zwischen Be- und Entladepunkt nehmen. Die einzigartige Wendigkeit basiert auf dem Knick-Drehgelenk und der Rahmenlenkung, wodurch Zugmaschine und Anhänger sich unabhängig voneinander bewegen können. Dadurch wird beim Geländeeinsatz die Belastung des Rahmens verringert, und die Maschine lässt sich leichter bedienen - auch bei voller Ladung - da alle Räder richtigen Bodenkontakt haben.

## Auch den letzten Tropfen Kraftstoff nutzen

Durch die bei Volvo hergestellten Motoren haben der A25E und A30E sowohl Kraft als auch eine hervorragende Kraftübertragung. Der D9-Motor ist mit V-ACT (Volvo Advanced Combustion Technology)-Technologie ausgestattet und holt die maximale Energie aus jedem Tropfen Kraftstoff heraus. Der

Niederemissions-Dieselmotor mit Turbolader verfügt über elektronisch gesteuerte Direktspritzung und Ladeluftkühler.

## Maximale Kraftübertragung mit Powertronic

Mit dem Powertronic-Automatikgetriebe bringt Ihr Dumper maximale Leistung. Das Getriebe schaltet sanft und genau im richtigen Augenblick; das Ergebnis sind Bedienkomfort und gute Kraftübertragung bei allen Geschwindigkeiten.

## Minimale Kraftverluste

Das Reihen-Verteilergetriebe von Volvo hat weniger bewegliche Teile als traditionelle Verteilergetriebe - und damit minimale Kraftverluste. Bei dieser Konstruktion befindet sich die hintere Abtriebswelle weit oben und sorgt für viel Bodenfreiheit, ein hoch gelagertes Drehgelenk und verbesserte Stabilität.



### Volvo-D9-V-ACT-Motor

Volvo-Motoren sind der V-ACT-Technologie (Advanced Combustion Technology) von Volvo ausgestattet, bei der der Schadstoffausstoß mit einer einfachen, bewährten Technologie kontrolliert wird.

Der von Volvo entwickelte und gebaute Motor sorgt für viel Kraft bei niedrigen Drehzahlen, und damit für maximale Kraftstoffeffizienz.

Die Volvo-D9-Motoren entsprechen allen Schadstoffbestimmungen gemäß Stufe IIIA/Tier 3.

### Volvo-Heavy-Duty-Getriebe

Das Vorgelegegetriebe von Volvo bewirkt ruckfreies Schalten und maximale Kraftübertragung bei allen Drehzahlen.





# FLEXIBILITÄT FÜR LANGFRISTIGEN PROFIT

A25E und A30E sind hochflexible Alleskönner, die mühelos die härtesten Einsätze an den meisten Arbeitsplätzen bewältigen. Je nach Anwendung kann der Muldenkörper so optimiert werden, dass die Produktivität der Maschine maximiert wird. Dazu kommen minimalen Serviceanforderungen und das ATC-System. Sie können sich also der langfristigen Rentabilität sicher sein.

## Extrem zuverlässige Dumper mit langer Reichweite

Über die Jahre hat sich das Dumper-Konzept von Volvo für verschiedene Erdbewegungsarbeiten auf großen Baustellen, wie z.B. Straßen- und Dammbau, als perfekt erwiesen. Aber knickgelenkte Dumper sind auch die optimale Lösung für viele andere Einsatzbereiche, wie Sand- und Kiesgruben, Steinbrüche, Bergwerke, Tunnelbau und Deponien, um nur einige Beispiele zu nennen. Alle diese Einsatzbereiche haben eins gemeinsam: häufig schwierige Be- und Entladepunkte, große Transportmengen und oft keine Straßen - wenn es jedoch Straßen gibt, müssen die Fahrzeuge schnell fahren können.

## ATC für noch besseres Fahren

Mit ATC (Automatic Traction Control) lässt sich der Dumper noch leichter bedienen - und die Eigentümerkosten sind geringer. Das ATC-System überwacht den Reifenschlupf und schaltet die 100%schlüssigen Differenzialsperren bei Bedarf zu. Das bedeutet, dass der Dumper maximale Kraft genau dann überträgt, wenn sie gebraucht wird. Unter einfacheren Bedingungen kann man ohne Allradantrieb fahren - ATC verringert den Reifenverschleiß und trägt zu geringerem Kraftstoffverbrauch bei. Auf einigen Märkten gehört ATC zur Standardausrüstung des A25E und A30E.

## Gewinn mit der richtigen Mulde

Da Sie das Muldendesign frei wählen können, ist Ihr A25E und A30E optimal für den Einsatz gerüstet. Zum Transport von Felsgestein und ähnlichen Materialien ist eine verstärkte Mulde mit dickeren Muldenplatten geeignet. Der Bausatz für Leichtmaterialien lässt sich leicht montieren, wenn der Dumper Materialien mit geringer Dichte, wie z.B. Kohle oder Holzspan transportiert. Dadurch können größere Volumen umgeschlagen werden. Die Mulde kann auch mit verschiedenen Heckvarianten ausgestattet werden, um das Verschütten von Materialien zu reduzieren, wenn z.B. Sand an steilen Böschungen transportiert wird.

## Keine tägliche Wartung

Volvo-Dumper müssen nicht täglich gewartet werden. Überwachung von Öl- und Flüssigkeitsständen bedeutet minimale Wartungsanforderungen. Durch lange Serviceintervalle ist mehr Zeit für produktive Arbeit verfügbar. Ausfallzeiten für Servicearbeiten sind kurz, dank einiger weniger Servicepunkte und unkomplizierter Arbeiten. Alle Filter sind leicht zugänglich, die Motorhaube lässt sich volle 90 Grad öffnen und durch den abklappbaren Frontgrill kommt man leicht an die Servicepunkte am Motor heran. CareTrack ermöglicht die Fernüberwachung der Position, Nutzung und Leistung der Maschine. Durch direkten Zugang zu korrekten Maschinendaten können Sie die Situation Schicht für Schicht analysieren und Entscheidungen treffen, die zu höherer Produktivität und weniger Ausfallzeiten führen.



## Einfacher Betrieb mit ATC

Das ATC-System (Automatic Traction Control) überwacht den Reifenschlupf und schaltet die 100%schlüssigen Differenzialsperren bei Bedarf zu, es verringert den Reifenverschleiß und trägt zu geringerem Kraftstoffverbrauch bei.

## Mehr Flexibilität mit angepasster Mulde

Felsgestein oder Leichtkohle transportieren - es gibt Muldenoptionen, mit denen die Mulde für verschiedene Materialarten optimiert werden kann.

## Wartung und Betriebszeit

Die elektronische Überwachung von Flüssigkeitsständen minimiert die Serviceanforderungen und erhöht die Zuverlässigkeit.

Kein tägliches Abschmieren bedeutet mehr Zeit für produktive Arbeit.



# IHR GESCHÄFT UNTER KONTROLLE

Fahrer können im Volvo A25E und Volvo A30E effektiv und schnell arbeiten, und das Stunde für Stunde bei bester Konzentration. Durch viele wichtige Eigenschaften werden Maschine und Fahrer zu einer hochproduktiven Einheit: das bewährte Bremssystem, die effektive Bremsverzögerung, das kraftvolle und präzise Entladesystem und ein herausragendes Lenksystem.

## Effektive Bremsen

Sowohl A25E als auch A30E haben trockene Scheibenbremsen und zwei getrennte Bremskreise für höchste Sicherheit und eine beeindruckende Bremsleistung.

## Hochleistungs-Bremsverzögerung erhöht Produktivität

Das Bremsverzögerungssystem wird mit dem Fuß bedient und ist anwenderfreundlich, effektiv und sicher, da der Fahrer zu keinem Zeitpunkt das Lenkrad loslassen muss. Die hydraulische Bremsverzögerung ist in das Getriebe integriert. Der Fahrer kann den gesamten Arbeitszyklus hindurch eine höhere Durchschnittsgeschwindigkeit beibehalten, dank des schnellen Reaktionsvermögens des Retarders. Die Verfügbarkeit wird durchgehend höher und die Leistung steigt.

## Hocheffektives Entladen

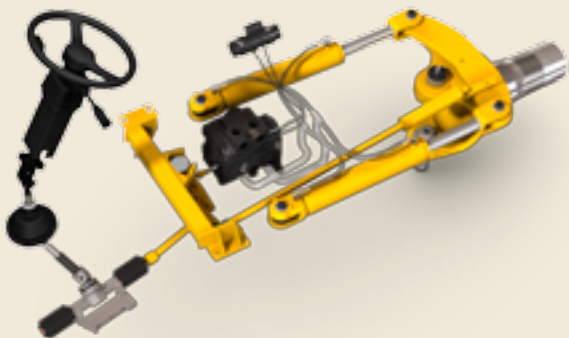
Eine voll beladene Mulde wird in nur 12 s angehoben und in nur 9 s abgesenkt - einfach und dabei alles unter Kontrolle.

Die Erklärung für die kurzen Entladezeiten liegt in den stufenlosen, zweifach wirkenden Volvo-Zylindern. Durch das effektive Entladesystem kann die Ladung genau an der richtigen Stelle abgesetzt werden, sogar an steilen Abhängen. Mit der einzigartigen und nutzerfreundlichen Be- und Entladebremse von Volvo können sowohl die Produktivität gesteigert als auch die Betriebskosten gesenkt werden. Mit einem einfachen Knopfdruck schaltet das Getriebe auf Neutral und die Betriebsbremsen werden aktiviert.

## Einzigartiges Lenksystem

Das hydro-mechanische selbstausgleichende Lenksystem von Volvo ist mit Abstand das Beste auf dem Markt. Man erhält damit ein einzigartiges Straßengefühl, das sich mit dem Fahren eines Pkw vergleichen lässt. Der Lenkwinkel ist immer derselbe für eine bestimmte Lenkradposition; man bleibt leicht auf dem Kurs. Damit ist das Lenksystem von Volvo allen anderen auf dem Markt überlegen und der Fahrer hat hervorragende Kontrolle

über die Maschine. Die Lenkung ist bei hohen Geschwindigkeiten stabil und im Geländeeinsatz kraftvoll - einfach eine leicht zu bedienende Maschine.



## Motor-Retarder für geringen Bremsverschleiß

Der Motor-Retarder von Volvo sorgt für geringen Bremsverschleiß und hohe Durchschnittsgeschwindigkeiten.

Ein mit dem Fuß zu bedienender Schalter ermöglicht die sichere Bedienung des Motorbremsverzögerungssystems.

## Einzigartige Be- & Entladebremse

Mit einem einfachen Knopfdruck schaltet das Getriebe auf Neutral und alle Anhängerbremse werden aktiviert.

## Bergab entladen

Die zweifach wirkenden, stufenlosen Zylinder bieten die Leistung, die zum Anheben und Absenken der Mulde an steilen Abhängen erforderlich ist.

## Kipphebel mit integrierter Sicherheit

Entladen und Absenken der Mulde wird durch den vorgesteuerten vierstufigen Kipphebel gesteuert.

Der Hebel geht automatisch in Halteposition, wenn der Fahrer den Sitz verlässt.

## Sonderausrüstung

Die Mulde kann an alle möglichen Materialien angepasst werden, z.B. mit Heckvarianten, Muldenverlängerungen, Muldenheizung und Überlaufschutz.

Die einzigartige, selbstausgleichende hydromechanische Lenkung von Volvo

Kraftvolle und genaue Lenkung für sicheren Betrieb und hohe Produktivität.





# INTEGRIERTE ZUFRIEDENHEIT AM ARBEITSPLATZ

Eins ist klar: ein Weltklasse-Dumper braucht eine Weltklasse-Fahrerumgebung. Ohne einen zufriedenen und effektiven Fahrer kann der Dumper nicht die maximale Produktivität erreichen. Volvo ist seit langem führend bei der Fahrerumgebung. Und wir haben für Neuentwicklungen der Fahrerkabine schon mehrere Auszeichnungen erhalten. Mit der E-Serie untermauert Volvo seine Führungsposition. In einem Volvo verlieren die Fahrer nicht so schnell die Konzentration, auch nicht während richtig langer Schichten.

## **Platz und Komfort**

Unsere knickgelenkten Dumper sind mit der leisen, sauberen und geräumigen Care-Cab-Kabine von Volvo ausgestattet. Als Erstes wird Ihnen auffallen, wie leicht Sie in den A25E und A30E hineinkommen. Die Stufen sind gut angepasst, die Türen lassen sich weit öffnen, und es gibt keine Schwelle. Innen in der Kabine ist reichlich Platz für den Fahrer und für persönliche Dinge, wie Stiefel, Lunchbox usw. Der ergonomische Fahrersitz ist luftgefedert und lässt sich für echten Komfort leicht verstellen. Der Lenkradwinkel kann verstellt werden, und das Lenkrad ist auch höhenverstellbar.

## **Die Sicht im Blickpunkt**

Gute Sicht um die gesamte Maschine herum ist eine absolute Bedingung für hohe Sicherheit und Produktivität. Der Fahrer sitzt weit oben auf einem mittig angeordneten Fahrersitz. Die Sicht um die Maschine herum wird durch große Rückspiegel, großzügige Windschutzscheiben und Fenster sowie die durchdacht positionierten Kabinenstreben noch weiter verbessert.

## **Komfortabel, leise und sauber**

Der Geräuschpegel ist angenehm niedrig, und die bewährte Volvo-Vorderaufhängung garantiert, dass der Fahrer auf schwerem Terrain nicht hin- und hergeworfen wird. Das einzigartige Filtersystem der Care-Cab-Kabine von Volvo sorgt für ein sauberes Kabinenmilieu, das seinesgleichen sucht. Die effektive Klimaanlage stellt sicher, dass in der Kabine immer eine für den Fahrer angenehme Innentemperatur herrscht.



## **Care-Cab-Kabine von Volvo**

Die Weltklasse-Fahrerumgebung von Volvo zeichnet sich durch einen größeren und geräumigeren Kabineninnenraum sowie größere Staufächer aus.

Die Care-Cab-Kabine von Volvo ist eine Überdruckkabine und filtert alle Frischluft zweifach. Dadurch wird der Innenraum sauberer und der Fahrer gesünder und zufriedener.

Das Contronic-Überwachungssystem informiert den Fahrer über Maschinenstatus und Wartungserfordernisse sowie gewährleistet maximale Verfügbarkeit und Schutz beim Einsatz.

Gute Sicht, von breiten Windschutzscheiben bis hin zu durchdacht positionierten Rückspiegeln, ermöglicht sicheres und produktives Arbeiten.



# NÜTZLICHER SUPPORT

Wenn Sie sich für einen knickgelenkten Dumper von Volvo entscheiden, wird Ihr Geschäft durch wichtige Vorteile richtig rentabel. Volvo hat eine Reihe intelligenter Systeme entwickelt, die Sie bei den richtigen Entscheidungen für hohe Rentabilität und optimalen Maschineneinsatz unterstützen. Volvo ist ein Partner, dem Sie vertrauen können. Mit unserem globalen Händlernetzwerk können wir garantieren, dass Sie immer Volvo-Originalersatzteile und speziell ausgebildete Servicetechniker, die sich mit Ihrer konkreten Maschine auskennen, in Ihrer Nähe haben.

## Immer auf dem richtigen Kurs

CareTrack ist ein Telematiksystem, das speziell für den gemeinsamen Einsatz mit dem Diagnosesystem der Volvo-Maschinen entwickelt wurde. Auf einer passwortgeschützten Webseite können Sie genau „sehen“, wo sich ihre Maschine befindet, wie der Kraftstoffverbrauch aussieht und wann der nächste Service ansteht. Durch direkten Zugang zu korrekten Maschinendaten können Sie die Situation Schicht für Schicht analysieren und Entscheidungen treffen, die zu höherer Produktivität und weniger Ausfallzeiten führen. CareTrack stellt außerdem einen hervorragenden Schutz gegen Diebstahl dar, da Sie die Maschine von Ihrem Computer aus in einem bestimmten geographischen Gebiet „einschließen“ können.

## Echtzeit-Informationen

Mit dem eingebauten Contronic-Überwachungssystem kann der Fahrer immer ein Auge auf die Maschinenfunktionen in Echtzeit werfen. Das Informationsdisplay zeigt fortlaufend aktuelle Daten zu den Maschinenfunktionen an, einschließlich Außentemperatur, Kraftstoffverbrauch und Flüssigkeiten.

## Matris hat die Antworten

Matris ist ein PC-basiertes Feedback-System. Wenn es an die Maschine angeschlossen ist, zeigt es Mess- und Analysewerte zum Maschineneinsatz. Informationen zum Betriebsverlauf werden leicht erfassbar in Tabellen, Kreis- oder

Säulendiagrammen dargestellt, so z.B. zum Einsatz der Maschine, der Bremsen und des Getriebes sowie zum Kraftstoffverbrauch.

## Eine sichere Wahl

Service und Wartung sind der Ausgangspunkt für die Maschinenrentabilität, die Sie erwarten. Entscheidend ist, dass Ihr Volvo ein Volvo bleibt. Mit Volvo-Originalteilen können Sie sicher sein, dass die in Ihre Maschine integrierten Werte wie Betriebszuverlässigkeit, Leistung, Sicherheit und Komfort auch weiter Jahr für Jahr erhalten bleiben.

## Auf Ihre Bedürfnisse zugeschnitten

- Knickgelenkte Dumper von Volvo können je nach Bedingungen und Einsatz vielfältig auf Ihre speziellen Betriebsbedürfnisse angepasst werden.
- Zu besserer Anpassung Ihrer Maschine gibt es eine Reihe von Software-Parameter, die durch Kundeneingaben eingestellt werden können.
- Maschinen-Software-Parameter können zur verbesserten Anpassung der Maschinenfunktionalität an spezielle Einsatzorte und -anforderungen eingestellt (verändert) werden.
- Servicevereinbarungen oder Reparaturverträge können Ihre Wettbewerbsfähigkeit steigern und Ihre Gewinnmarge erhöhen.

Wenden Sie sich an Ihren Händler für weitere Informationen.



## CareTrack\* Premium-Telematik

Mit GPS-Ortung, Mapping, Gebietsbegrenzungs- und Zeitrahmenfunktionen kann Ihr Maschinenpark überwacht werden.

Übertragung von Betriebsdaten, Fehlercodes\*\*, gespeicherten Maschinendaten\*\* per GPRS und/oder Satellit.

Serviceerinnerungen und Warnmeldungen, einschließlich Übermittlung per Email oder SMS.

Maschinennutzung, einschließlich Kraftstoffverbrauch.

\*) Sonderausrüstung

\*\*\*) Bei CareTrack-Premiumversion erhältlich

## Contronic - das elektronische Überwachungssystem

Übergeordnetes, computergesteuertes, elektronisches Überwachungssystem, zuverlässig und benutzerfreundlich.

Koordination zuverlässiger Motoren- und Maschinen-Computer für optimale Leistung und Sicherheit.

Anzeige der Information in drei Kategorien - aktuelle Betriebsdaten, Warnhinweise und Fehlermeldungen.

Überwacht den Kraftstoffverbrauch, Taktzeiten und Serviceintervalle.

Das System hat eingebaute Sicherheitsfunktionen, die im Falle eines schweren Fehlers automatisch das Drehmoment und die Leistungsabgabe des Motors begrenzen, um Getriebe und Motor zu schützen und dadurch die Gefahr von Folgeschäden zu vermindern.



# DIESER MASCHINE KÖNNEN SIE IMMER VERTRAUEN

## **Einzigartige selbstausgleichende hydromechanische Lenkung von Volvo**

- Kraftvolle und genaue Lenkung für sicheren Betrieb und hohe Produktivität.

## **Hervorragender Fahrerarbeitsplatz**

- Die geräumige, komfortable Kabine mit dem mittig angeordneten Fahrersitz trägt zu hoher Produktivität über die gesamte Schicht bei.
- Ergonomische Bedienelemente, Klimaanlage, luftgefederter Sitz mit kippbarem Teleskop-Lenkrad sowie ungestörte Sicht nach vorn verringern Ermüdungserscheinungen beim Fahrer und erhöhen die Sicherheit.

## **HD-Achsen**

- Speziell entwickelt mit 100 % schlüssiger Differenzialsperre vom Klauenkupplungstyp

## **Abgasbremse und Retarder**

- Einfach zu bedienende, leistungsstarke Bremsverzögerung verringert Verschleiß und senkt die Betriebskosten.

## **6x4- und 6x6-Antrieb mit fünf Betriebsarten**

- Einfach anzuwendende Antriebskombinationen für alle Betriebsbedingungen verringern den Kraftstoffverbrauch, senken den Verschleiß von Antriebsstrang und Reifen sowie verbessern die Geländegängigkeit.
- Das ATC-System (Automatic Traction Control) vereinfacht den Betrieb, verlängert die Lebensdauer der Reifen und verringert den Kraftstoffverbrauch.

## **Volvo-Antriebsstrang**

- Genau abgestimmte, von Volvo konstruierte Baugruppen, die speziell für den Einsatz in Dumpfern entwickelt wurden.
- Geringe Leistungsverluste und lange Lebensdauer.
- 6-Gang-Getriebe ermöglicht zu jedem Zeitpunkt weiches Schalten und stellt hohe Leistung bereit.

## **Hochmodernes Hydrauliksystem**

- Die Axialkolbenpumpen mit variabler Fördermenge arbeiten lastabhängig.



### Genau abgestimmtes Verteilergetriebe

- Das bewährte Reihen-Verteilergetriebe sorgt für hervorragende Bodenfreiheit, Stabilität und geringe interne Kraftverluste.

### Wartungsfreundlichkeit

- Kein tägliches bzw. wöchentliches Abschmieren.

### Herunterklappbare Front-Serviceplattform

- In Gruppen angeordnete Motorfilter und leicht zugängliche Ablassvorrichtungen verringern die Wartungszeiten. Das Contronic-System überwacht elektronisch die Füllstände und Systeme zur Erleichterung von Wartung und Fehlersuche.

### Wartungsfreie Aufhängung

- Gespreizt montierte Tandemachsträger ermöglichen große Radbewegungen und reduzieren die Belastung des Rahmens. Der niedrige Drehpunkt erhöht die Stabilität.
- Die Vorderachse ermöglicht über eine 3-Punkt-Aufhängung unabhängige Radbewegungen.

### Rahmen und Fahrgestell

- Mit ihrer Kastenkonstruktion sind die Rahmen stark und gewichtsoptimiert, sie haben eine hohe Qualität und eine lange Lebensdauer.
- Knick-Drehgelenk und Knicklenkung sorgen für ausgezeichnete Geländegängigkeit und geringere Beanspruchung des Rahmens bei harten Einsätzen. Hoch angeordnetes Knick-Drehgelenk sorgt für großzügige Bodenfreiheit und Stabilität.

### Mulde aus hochfestem Stahl 400 HB

- Hohe Rutsche und hoch angeordnetes Kippgelenk mit einem Kippwinkel von 70° (oder größer) für mehr Haftung und ein besseres Entladen der Ladung.

### Hochleistungskühlanlage

- Leistungs- und kraftstoffsparender hydraulisch angetriebener, seitlich montierter Kühlbläser mit variabler Drehzahl, nimmt nur bei Bedarf Leistung auf.



# IN HARMONIE MIT DER UMWELT

Volvo-Maschinen sind so gebaut, dass sie die Umwelt minimal beeinträchtigen. Umweltengagement ist für uns die logische Fortsetzung unserer Arbeit für den maximalen Schutz von Fahrern und Umwelt. Wir sind außerdem davon überzeugt, dass konsequentes Umweltengagement ein gutes Ruhekitzen ist und dazu einen Wettbewerbsvorteil darstellt.

## **Auch den letzten Tropfen Kraftstoff nutzen**

Die V-ACT-Motoren von Volvo setzen eine hochmoderne Methode ein, bei der Kraftstoff unter Druck eingespritzt wird. Sie stellen eine Weiterentwicklung des Systems zur elektronischen Motorsteuerung sowie ein intelligentes System zur internen Abgasrückführung dar. Kurz und knapp bedeutet dies, dass das Auslassventil während des Ansaugtakts leicht geöffnet wird und eine geringe Abgasmenge zurück in den Zylinder fließt. Durch die Zufuhr von Abgasen wird die Verbrennungstemperatur gesenkt und damit die Emission von Stickoxiden verringert.

## **Volvo - hier ist Recyceln ganz natürlich**

Ein weiterer bedeutender Teil unseres Umweltengagements besteht darin, dass der A25E und A30E zu 95% recyclebar sind. Motor, Getriebe und Hydraulik werden überholt und in unserem Teile-Austauschprogramm wiederverwendet. Für uns ist es selbstverständlich und natürlich, Verantwortung für die Umwelt, von der wir alle ein Teil sind, zu übernehmen.

## **Qualität**

Knickgelenkte Dumper von Volvo werden in qualitätszertifizierten Werken nach ISO 9001:2000 gefertigt.

Umfangreiche Testprogramme für höhere Produktzuverlässigkeit und verbesserte Zuverlässigkeitsstandards für Bauteile gewährleisten die Betriebsbereitschaft und größere Produktivität selbst unter schwersten Betriebsbedingungen

Alle wichtigen Bauteile, einschließlich Getriebe, Achsen, Kraftstofftank und Hydrauliktank, werden durch hochwertige EntlüftungsfILTER vor Verunreinigung geschützt. Diese Filter müssen nur alle 2000 Stunden ausgetauscht werden. Sie gewährleisten eine lange Lebensdauer der Maschine und verhindern Ölbeschlag.

Alle elektrischen Kabel sind in hochwertigen Isolierrohren verlegt, die echten Schutz vor Wasser, Staub, Vibration und Abrieb bieten.

## **Sicherheit**

Zweikreis-Radbremssystem.

Das anwenderfreundliche Fahrerkommunikationssystem umfasst Sicherheitsdetails wie z.B. Anzeigen bei angehobener Kippmulde, nicht angelegtem Sitzgurt und offener Tür.

Die Feststellbremse wird bei abgeschaltetem Motor automatisch aktiviert.

Die Volvo-Care-Cab-Kabine wurde gemäß ROPS ISO 3471 und FOPS ISO 3449 geprüft und zugelassen.

Rückschlagventile verhindern beim Überschlagen der Maschine Leckagen des Hydraulik- und Kraftstofftanks

Warnkennzeichen bieten klare Informationen in Form von Symbolen und Illustrationen.

## **Umgebung**

Knickgelenkte Dumper von Volvo werden in umweltzertifizierten Werken nach ISO 14001:2004 gefertigt.

Optional Einsatz von biologisch abbaubarem Hydrauliköl ermöglicht umweltfreundlichen Betrieb.





# ANPASSBARE KIPPMULDE



## Auswahl von Volvo-Kippmuldenoptionen

### Leichtmaterial-Anschraub-Kit

Der Leichtmaterial-Anschraub-Kit passt die Mulde für den Transport von Leichtmaterialien und Material mit mittlerer Dichte an. Der Bausatz lässt sich an Standardmulden anschrauben. Er lässt sich leicht anbringen/ entfernen und passt die Maschine für Transporte verschiedener Materialien an.

### Kleine, unten angesetzte Heckklappe

Verringert das Verschütten während des Transports, vor allem an steilen Böschungen. Für den Transport von Kies, Sand und Flüssigmasse.

### Ganzdeckende Heckklappe, seilbetätigt

Durch die seilbetätigte Heckklappe wird die Öffnung größer. Beim Transport wird so weniger verschüttet, insbesondere an steilen Böschungen. Für den Transport von Kies, Sand und Flüssigmasse.

### Ganzdeckende /untere Heckklappe, gestängebetrieben

Verringert das Verschütten während des Transports, vor allem an steilen Böschungen. Für den Transport von Kies, Sand und Flüssigmasse.

### HD-Verschleißplatten

Passt die Mulde für Schwersteinsätze beim Transport von Haufwerk und anderen hochabrasiven Materialien an.

### Bausatz Muldenheizung

Verringert die Gefahr des Gefrierens der Ladung und somit das Festhaften an der Mulde. Die Abgase werden über einen flexiblen Schlauch am Zughaken am Muldenboden entlang geleitet und treten am Ende der Mulde aus.

### Zusätzlicher vorderer Schüttschutz

Verringert das Verschütten bei unachtsamem Beladen und bei Transporten an steilen Böschungen.

# NEUN MÖGLICHKEITEN, DIE LEISTUNG IHRER MASCHINE ZU VERBESSERN



## Auswahl von Volvo-Sonderausrüstung

### Niederquerschnittsreifen

65%-Querschnitts-Reifen sind perfekt für den Einsatz unter schwierigen Bedingungen, bei denen geringer Bodendruck, gute Stabilität und Komfort im Vordergrund stehen.

### Elektrische Haubenöffnung

Die Haube lässt sich einfacher und schneller öffnen. Zusätzlich zur Handpumpe öffnet eine elektrische Pumpe die Haube.

### Rückblicksystem

Das Rückfahrkamerasystem verringert beim Rückwärtsfahren tote Winkel, verbessert die Sicherheit am Arbeitsplatz und den Fahrerkomfort.

### HD-Ölbad-Motorluftfilter

Erhöht die funktionale Zuverlässigkeit unter extrem staubigen Bedingungen.

### Diebstahlschutz

Erst nach Eingabe eines vierziffrigen Codes über Contronic kann der Motor angelassen werden.

### Motorabschalt-Zeituhr

Die verzögerte Motorabschaltung kann leicht durch einen Schalter auf dem Kombiinstrument aktiviert werden. Die Zeitschaltung wird mit dem Contronic-System eingestellt. Damit kann der Turbolader abkühlen und ausreichend geschmiert werden.

### ATC - Automatic Traction Control

Das System überwacht den Reifenschlupf und schaltet die Differentialsperre nur bei Bedarf zu. Das erleichtert den Betrieb und verringert Reifenverschleiß sowie Kraftstoffverbrauch.

### Notstopp, Motor

Für zusätzliche Sicherheit befindet sich am linken vorderen Stoßfänger ein Knopf zur Notabschaltung des Motors. Der Knopf kann vom Boden aus gedrückt werden und führt zur sofortigen Abschaltung des Motors in Notfällen, wenn der Zugang zur Kabine versperrt bzw. zu gefährlich ist.

### CareTrack-Telematiksystem

Fernüberwachung von Maschinenposition, -einsatz und -leistung. Weiterleitung von Fehlercodes, Warnmeldungen und Erinnerungsfunktionen. Position auf der Landkarte sowie Gebiets- und Zeitbegrenzungsfunktion.

# VOLVO A25E, A30E IM DETAIL



## Motor

Motor: Volvo, V-ACT, Tier III, 6 Zylinder in Reihe, elektronisch gesteuerte Direkteinspritzung. Volvo-4-Takt-Dieselmotor mit Turbolader und Ladeluftkühler stellt bei niedrigen Drehzahlen ein hohes Drehmoment zur Verfügung. Das Ergebnis sind ein hervorragendes Ansprechverhalten und niedrige Emissionen. Kühlanlage: Hochleistungskühlanlage mit Leistungs- und Kraftstoffeinsparung, drehzahlvariable Gebläse.

## A25E

<b>Motor</b>	Volvo D9B ABE3* / AAE3**	
<b>Max. Leistung bei</b>	35 U/s	2 100 U/min
<b>SAE J1995 brutto</b>	224 kW	305 PS
<b>Schwungradleistung bei</b>	35 U/s	2 100 P/min
<b>ISO 9249, SAE J1349 netto</b>	223 kW	303 PS
<b>Max. Drehmoment bei</b>	20 U/s	1 200 U/min
<b>SAE J1995 brutto</b>	1 700 Nm	1 254 lb ft
<b>ISO 9249, SAE J1349 netto</b>	1 689 Nm	1 246 lb ft
<b>Hubraum, gesamt</b>	9,4 l	574 in <sup>3</sup>

## A30E

<b>Motor</b>	Volvo D9B ACE3* / ADE3**	
<b>Max. Leistung bei</b>	31,7 U/s	1 900 U/min
<b>SAE J1995 brutto</b>	252 kW	343 PS
<b>Schwungradleistung bei</b>	31,7 U/s	1 900 U/minn
<b>ISO 9249, SAE J1349 netto</b>	251 kW	341 PS
<b>Max. Drehmoment bei</b>	20 U/s	1 200 U/min
<b>SAE J1995 brutto</b>	1 700 Nm	1 254 lb ft
<b>ISO 9249, SAE J1349 netto</b>	1 689 Nm	1 246 lb ft
<b>Hubraum, gesamt</b>	9,4 l	574 in <sup>3</sup>

\*) Erfüllt Europa (EU) Stufe IIIA.

\*\*) Erfüllt USA (EPA) Tier 3, Kalifornien (CARB) Tier 3 und Europa (EU) Stufe III

## Antriebsstrang

Drehmomentwandler: Integrierte Wandlerüberbrückung. Getriebe: Vollautomatisches Volvo-PowerTronic-Vorgelegegetriebe mit sechs Vorwärts- und zwei Rückwärtsgängen. Verteilergetriebe: Von Volvo entwickeltes Getriebe mit großer Bodenfreiheit. Achsen: Speziell konstruierte Volvo-HD-Achsen mit schwimmend gelagerten Antriebswellen, Planeten-Nabenvorgelege und 100%schlüssiger Differentialsperre.

## A25E

<b>Drehmomentwandler</b>	2,37:1
<b>Getriebe, Volvo</b>	PT 1562
<b>Verteilergetriebe, Volvo</b>	IL1
<b>Achsen, Volvo</b>	AH 56

## A30

<b>Drehmomentwandler</b>	2,37:1
<b>Getriebe, Volvo</b>	PT 1562
<b>Verteilergetriebe, Volvo</b>	IL1
<b>Achsen, Volvo</b>	AH 64

Motorbremse

Abgasbremse



### Elektrische Anlage

Alle Kabel, Anschlüsse und Stifte sind gekennzeichnet. Kabel sind in Kunststoffrohren eingeschlossen und am Hauptrahmen befestigt. Halogen-Scheinwerfer. Vorverdrahtet für Sonderausrüstungen. Steckverbinder entsprechen dem Standard IP67 bezüglich ihrer wasserabweisenden Eigenschaften.

#### A25E

Spannung	24 V
Batteriekapazität	2x170 Ah
Drehstromgenerator	2,24 kW (80 A)
Anlassermotor	7,0 kW (9,5 PS)

#### A30E

Spannung	24 V
Batteriekapazität	2x170 Ah
Drehstromgenerator	2,24 kW (80 A)
Anlassermotor	7,0 kW (9,5 PS)

### Bremsanlage

Zweikreis-Bremsanlage mit drucklufthydraulisch betätigten Scheibenbremsen an allen Rädern. Erfüllt bei Maschinengesamtgewicht ISO 3450 und SAE J1473. Zwei Bremskreise: Je einer für Vorderachse und für Tandemachse. Feststellbremse: Mit Federkraft angesetzte Scheibenbremse auf der Kardanwelle, hält beladene Maschine bis zu einem Gefälle von 18%. Bei angesetzter Feststellbremse ist die Differentiallängssperre aktiviert. Kompressor: Von Motor über Zahnrad angetrieben. Retarder: Hydraulisch, stufenlos, in Getriebe integriert.

### Kabine

Ergonomisches Design. Offene unverstellte Panoramasicht nach vorn. Der Fahrer sitzt mittig über der Vorderachse. Ergonomisch angeordnete Bedienelemente. Klimaanlage. Verstellbarer Fahrersitz, Sitzgurt mit Aufrollautomatik. Gefilterte Frischluft und vierstufiges Gebläse. Fahrer-Kommunikationssystem: Contronic, anwenderfreundliche und leicht verständliche Information, alle zentralen Maschinenfunktionen werden fortlaufend überwacht. Standard: ROPS/FOPS-Zulassung gemäß (ISO3471, SAE J1040) / (ISO3449, SAE J231)

#### A25E / A30E

Geräuschpegel in der Kabine ISO 6396	74 dB(A)
--------------------------------------	----------

# VOLVO A25E, A30E IM DETAIL



## Hydraulikanlage

Pumpen: Vier motorangetriebene, lastabhängige Axialkolbenpumpen mit variabler Fördermenge, montiert am Schwungradabtrieb. Eine radabhängige Kolbenpumpe für Zusatzlenkung, montiert an Verteilergetriebe. Filtrierung: Ein Glasfaserfilter mit Magneten.

A25E	Leistung je Pumpe
Motorangetrieben	146 l/min
Radabhängig	122 l/min
bei Drehzahl	46,2 r/s
Betriebsdruck	25 MPa

A30E	Leistung je Pumpe
Motorangetrieben	146 l/min
Radabhängig	122 l/min
bei Drehzahl	46,2 r/s
Betriebsdruck	25 MPa

## Lenkung

Zylinder: Zwei doppeltwirkende Lenkzylinder. Zusatzlenkung: Entspricht ISO 5010 bei vollem Maschinengewicht. Lenkeinschlag: 3,4 Vordrehungen des Lenkrads bis Einschlagwinkel  $\pm 45^\circ$ .

## Mulde / Entladen

Be- und Entladebremse: Bei laufendem Motor werden die Betriebsbremsen an der Hinterachse angesetzt und das Getriebe schaltet auf Neutral.

Entladezylinder: Zwei stufenlose, zweifach wirkende Zylinder.

## A25E

Kippwinkel	74° A
Kippzeit, beladen	12 s
Absenkzeit	9 s

## A30E

Kippwinkel	70° A
Kippzeit, beladen	12 s
Absenkzeit	9 s

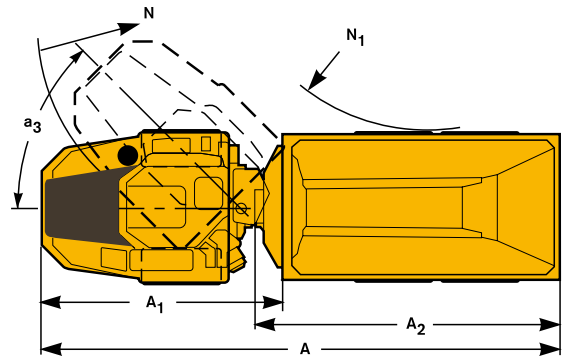
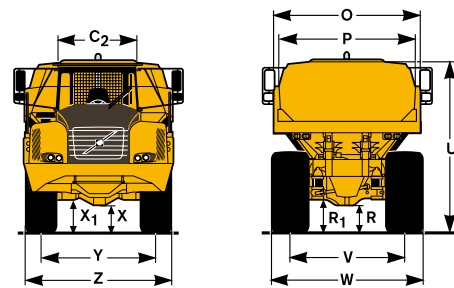
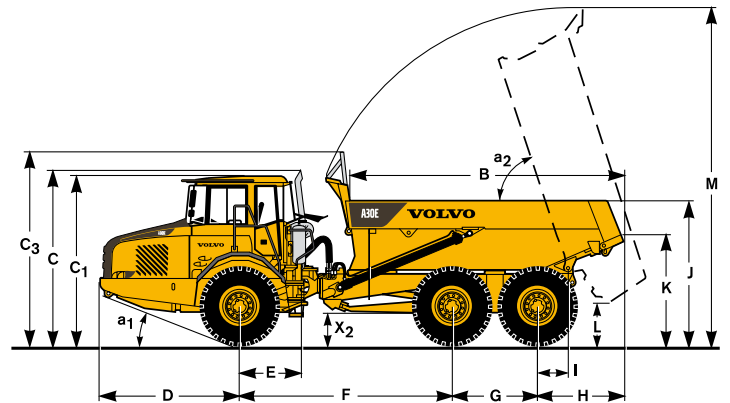
## Rahmen und Fahrgestell

Rahmen in Kastenkonstruktion. 360° drehbar, hohes Knickgelenk. Voneinander unabhängige Radbewegungen durch die 3-Punkt-Aufhängung. Gespreizt montierte Tandemachsträger.



# TECHNISCHE DATEN

Pos	Metric (mm)		Imperial (Feet)	
	A25E	A30E	A25E	A30E
A	10 220	10 297	33'6"	33'9"
A <sub>1</sub>	4 954	4 954	16'3"	16'3"
A <sub>2</sub>	5 764	6 002	18'11"	19'8"
B	5 152	5 339	16'11"	17'6"
C	3 428	3 428	11'3"	11'3"
C <sub>1</sub>	3 318	3 318	10'11"	10'11"
C <sub>2</sub>	1 768	1 768	5'10"	5'10"
C <sub>3</sub>	3 760	3 834	12'4"	12'7"
D	2 764	2 764	9'1"	9'1"
E	1 210	1 210	4'0"	4'0"
F	4 175	4 175	13'8"	13'8"
G	1 670	1 670	5'6"	5'6"
H	1 610	1 688	5'3"	5'6"
I	608	608	2'0"	2'0"
J	2 778	2 856	9'1"	9'4"
K	2 102	2 181	6'11"	7'2"
L	677	686	2'3"	2'3"
M	6 559	6 592	21'6"	21'8"
N	8 105	8 105	26'7"	26'7"
N <sub>1</sub>	4 079	4 037	13'5"	13'3"
O	2 700	2 900	8'10"	9'6"
P	2 490	2 706	8'2"	8'11"
R	512	513	1'8"	1'8"
R <sub>1</sub>	634	635	2'1"	2'1"
U	3 257	3 310	10'8"	10'10"
V	2 258	2 216	7'5"	7'3"
V*	-----	2 258	-----	7'5"
W	2 859	2 941	9'5"	9'8"
W*	-----	2 859	-----	9'5"
X	456	456	1'6"	1'6"
X <sub>1</sub>	581	582	1'11"	1'11"
X <sub>2</sub>	659	659	2'2"	2'2"
Y	2 258	2 216	7'5"	7'3"
Y*	-----	2 258	-----	7'5"
Z	2 859	2 941	9'5"	9'8"
Z*	-----	2 859	-----	9'5"
a <sub>1</sub>	23.5°	23.5°	23.5°	23.5°
a <sub>2</sub>	74°	70°	74°	70°
a <sub>3</sub>	45°	45°	45°	45°



A25E: Maschine unbeladen mit 23,5 R25  
A30E: Maschine unbeladen mit 750/65R25  
\*) A30E mit optionaler Bereifung 23,5 R25



### Ladefähigkeit

	A25E		A30E	
<b>Standardmulde</b>				
Ladefähigkeit	24 000 kg	26.5 sh tn	28 000 kg	31.0 sh tn
Mulde, gestrichen	11,7 m <sup>3</sup>	15,3 yd <sup>3</sup>	13,6 m <sup>3</sup>	17,8 yd <sup>3</sup>
Mulde, gehäuft	15,0 m <sup>3</sup>	19,6 yd <sup>3</sup>	17,5 m <sup>3</sup>	22,9 yd <sup>3</sup>
<b>Mit kleiner, unten angesetzter Heckklappe</b>				
Mulde, gestrichen	12,0 m <sup>3</sup>	15,7 yd <sup>3</sup>	13,8 m <sup>3</sup>	18 yd <sup>3</sup>
Mulde, gehäuft	15,3 m <sup>3</sup>	20 yd <sup>3</sup>	18,0 m <sup>3</sup>	23,5 yd <sup>3</sup>
<b>Mit ganzdeckender Heckklappe</b>				
Mulde, gestrichen	12,1 m <sup>3</sup>	15,8 yd <sup>3</sup>	14,0 m <sup>3</sup>	18,3 yd <sup>3</sup>
Mulde, gehäuft	15,6 m <sup>3</sup>	20,4 yd <sup>3</sup>	18,1 m <sup>3</sup>	23,7 yd <sup>3</sup>
<b>Mit ganzdeckender und kleiner, unten angesetzter Heckklappe</b>				
Mulde, gestrichen	12,1 m <sup>3</sup>	15,8 yd <sup>3</sup>	- m <sup>3</sup>	- yd <sup>3</sup>
Mulde, gehäuft	15,6 m <sup>3</sup>	20,4 yd <sup>3</sup>	- m <sup>3</sup>	- yd <sup>3</sup>

### Gewichte

	A25E		A30E	
<b>Reifen</b>	<b>23,5R25</b>		<b>750/65R25</b>	
<b>Einsatzgewicht, unbeladen</b>				
Vorn	12 160 kg	26 808 lb	12 500 kg	27 557 lb
Hinten	9 400 kg	20 723 lb	10 560 kg	23 280 lb
Gesamt	21 560 kg	47 531 lb	23 060 kg	50 838 lb
Nutzlast	24 000 kg	52 910 lb	28 000 kg	61 729 lb
<b>Gesamtgewicht</b>				
Vorn	14 140 kg	31 173 lb	14 990 kg	33 047 lb
Hinten	31 420 kg	69 269 lb	36 070 kg	79 520 lb
Gesamt	45 560 kg	100 442 lb	51 060 kg	112 568 lb

Einsatzgewicht inkl. Flüssigkeiten und Fahrer.

### Bodendruck

	A25E		A30E			
<b>Reifen</b>	<b>23,5R25</b>		<b>750/65R25</b>		<b>23,5R25</b>	
<b>Unbeladen</b>						
Vorn	123 kPa	17,8 psi	101 kPa	14,6 psi	127 kPa	18,4 psi
Hinten	48 kPa	7,0 psi	43 kPa	6,2 psi	54 kPa	7,8 psi
<b>Beladen</b>						
Vorn	144 kPa	20,8 psi	121 kPa	17,5 psi	152 kPa	22,0 psi
Hinten	159 kPa	23,0 psi	146 kPa	21,2 psi	183 kPa	26,5 psi

### Geschwindigkeit

	A25E		A30E	
<b>Vorwärts</b>				
1	8 km/h	5,0 mph	8 km/h	5,0 mph
2	12 km/h	7,5 mph	12 km/h	7,5 mph
3	22 km/h	13,6 mph	22 km/h	13,6 mph
4	31 km/h	19,3 mph	31 km/h	19,3 mph
5	40 km/h	24,8 mph	40 km/h	24,8 mph
6	53 km/h	32,9 mph	53 km/h	32,9 mph
<b>Rückwärts</b>				
1	8 km/h	5,0 mph	8 km/h	5,0 mph
2	13 km/h	8,1 mph	13 km/h	8,1 mph

### Füllmengen

	A25E		A30E	
Kurbelgehäuse	40 liter	10,6 US gal	40 liter	10,6 US gal
Kraftstofftank	400 liter	106,0 US gal	400 liter	106,0 US gal
Kühlsystem	115 liter	30,4 US gal	115 liter	30,4 US gal
Getriebe, gesamt	41 liter	11,0 US gal	41 liter	11,0 US gal
Verteilergetriebe	8,5 liter	2,2 US gal	8,5 liter	2,2 US gal
Achsen, vorn/hinten	33 liter	8,7 US gal	33 liter	8,7 US gal
Erste Tandemachse	34 liter	9,0 US gal	34 liter	9,0 US gal
Hydrauliktank	175 l liter	46,0 US gal	175 l liter	46,0 US gal

### Material Mulde

Vorn	8 mm	0,31"
Seiten	12 mm	0,47"
Boden	14 mm	0,55"
Rutsche	14 mm	0,55"
Streckgrenze	1000 N/mm <sup>2</sup>	145 000 psi
Bruchgrenze	1250 N/mm <sup>2</sup>	181 000 psi
Härte	400 HB	

## STANDARD AUSRÜSTUNG

<b>Sicherheit</b>	<b>A25E</b>	<b>A30E</b>
Kabine mit ROPS/FOPS-Schutz	•	•
Serviceplattform für unkomplizierten Service	•	•
Gleitschutz an Motorhaube und Kotflügeln	•	•
Warnblinker	•	•
Hupe	•	•
Schutzgitter vor Heckscheibe	•	•
Rückspiegel	•	•
Sicherheitsgurt mit Aufrollautomatik, 3 in	•	•
Zusatzlenkung	•	•
Blockierung des Knickgelenks	•	•
Kippmuldenverriegelung	•	•
Scheibenwischer mit Intervallschaltung	•	•
Scheibenwaschanlage	•	•
Handläufe an Kotflügeln	•	•

<b>Komfort</b>	<b>A25E</b>	<b>A30E</b>
Höhenverstellbares Teleskop-Lenkrad	•	•
Kabinenbeheizung mit gefilterter Frischluft und Entfroster	•	•
Deckenkonsolle für Radio	•	•
Sonnenblende	•	•
Getöntes Glas	•	•
Dosenhalter/Ablage	•	•
Zigarettenanzünder	•	•
Aschenbecher	•	•
Platz für Kühlbox	•	•
Staubbox	•	•
Ausbildersitz mit Sicherheitsgurt	•	•
Schiebefenster	•	•

<b>Motor</b>	<b>A25E</b>	<b>A30E</b>
Elektronisch gesteuerte Direkteinspritzung	•	•
Turbolader, Ladeluftkühler	•	•
Nach vorne verlegter Ölablassschlauch und -stopfen	•	•
Nach vorne verlegte Ölfilter für leichten Zugang	•	•
Vorwärmung für leichteren Kaltstart	•	•
Abgasbremse	•	•

<b>Elektrische Anlage</b>	<b>A25E</b>	<b>A30E</b>
80 A Drehstromgenerator	•	•
Batterietrennschalter	•	•
Zusätzliche 24V-Steckdose für Kühlbox	•	•
Anzeigeleuchten:	•	•
• Fahrscheinwerfer	•	•
• Standlicht	•	•
• Fahrtrichtungsanzeiger	•	•
• Rücklichter	•	•
• Rückfahrscheinwerfer	•	•
• Bremsleuchten	•	•
• Fahrerhausbeleuchtung	•	•
• Instrumentenbeleuchtung	•	•

<b>Fahrer-Informationsschnittstelle</b>	<b>A25E</b>	<b>A30E</b>
Anzeigeelemente:	•	•
• Drehzahlmesser	•	•
• Drehzahlmesser	•	•
• Bremsdruck	•	•
• Kraftstoff	•	•
• Getriebeöltemperatur	•	•

<b>Warnlampen kompakt angeordnet und leicht lesbar</b>	<b>A25E</b>	<b>A30E</b>
Zentrale Warnanlage (3 Stufen) für alle wichtigen Funktionen	•	•

<b>Zentral angeordnetes Informationsdisplay:</b>	<b>A25E</b>	<b>A30E</b>
• Automatische Kontrollen vor dem Start	•	•
• Betriebsinformation, intuitives Menü	•	•
• Diagnose Fehlersuche	•	•
• Betriebsstundenzähler	•	•
• Uhr	•	•
• Maschineneinstellungen	•	•

<b>Antriebsstrang</b>	<b>A25E</b>	<b>A30E</b>
Automatikgetriebe	•	•
Drehmomentwandler mit automatischer Wandlerüberbrückung in allen Gängen	•	•
Stufenloses Verteilergetriebe	•	•
Hydraulischer Getrieberetarder	•	•
Wählbarer Antrieb 6x4 oder 6x6	•	•
100% Differentiallängssperre	•	•
100% Differentialsperren in allen Achsen	•	•

<b>Bremsen</b>	<b>A25E</b>	<b>A30E</b>
Drucklufthydraulische Scheibenbremsen	•	•
Zweikreis-Bremssystem	•	•
Feststellbremse auf Kardanwelle	•	•

<b>Mulde</b>	<b>A25E</b>	<b>A30E</b>
Mulde für Abgasheizung vorbereitet	•	•
Be- und Entladebremse	•	•

<b>Reifen</b>	<b>A25E</b>	<b>A30E</b>
23.5R25	•	•
750/65R25	•	•

<b>Sonstiges</b>	<b>A25E</b>	<b>A30E</b>
Lufttrockner	•	•

## SONDERAUSRÜSTUNG

### Sicherheit

**A25E A30E**

Feuerlöscher und Erste-Hilfe-Kasten	•	•
-------------------------------------	---	---

### Service und Wartung

**A25E A30E**

Werkzeugsatz mit Reifenfülleinheit	•	•
Elektrische Haubenöffnung	•	•

### Motor

**A25E A30E**

Luftfilter, robust, Ölbadfilter	•	•
Elektrische Motorheizung (120V oder 240V)	•	•
Externer Notstopp, Motor	•	•
Motorabschalt-Zeituhr	•	•

### Elektrik

**A25E A30E**

Arbeitscheinwerfer, am Dach montiert	•	•
Arbeitsbeleuchtung, hinten, an Kotflügel montiert	•	•
Rundumwarnleuchte, klappbarer Träger	•	•
Rückfahralarm	•	•
Rückblicksystem	•	•
Antidiebstahlsystem (verhindert Motorstart)	•	•
Fahrscheinwerfer für Linksverkehr	•	•

### Kabine

**A25E A30E**

Luftfederter, beheizbarer, komplett verstellbarer Fahrersitz	•	•
Elektrisch beheizte Rückspiegel	•	•
Kabelsatz für Kabinenbeheizung (120 V oder 240 V)	•	•
Sonnenschutzfilm	•	•
Klimaanlage	•	•
Radio	•	•

### Mulde

**A25E A30E**

Abgasmuldenheizung	•	•
Zusätzlicher vorderer Schüttschutz	•	•
Kleine, unten angesetzte Heckklappe, gestängebetätigt	•	•
Ganzdeckende Heckklappe, gestängebetätigt (nur in Kombination mit kleiner, unten angesetzter Heckklappe)	•	•
Ganzdeckende Heckklappe, seilbetätigt	•	•
Verschleißplatten	•	•
HD-Verschleißplatten	•	•
Seitenerhöhung, 200 mm	•	•
Leichtmaterial-Anschraub-Kit	•	•

### Reifen

**A25E A30E**

23.5R25		•
---------	--	---

### Externes

**A25E A30E**

Verbreiterte Kotflügel vorne	•	•
Spritzschutz hinten	•	•

### Sonstige

**A25E A30E**

Synthetisches Hydrauliköl (biologisch abbaubar)	•	•
Arktik-Öl-Ausrüstung	•	•
CareTrack-Telematiksystem	•	•
Werkzeugkasten	•	•
Abschlepphaken	•	•



Volvo Construction Equipment ist einfach anders. Unsere Baumaschinen sind anders konstruiert und gebaut, und auch der Support ist anders. Diese Unterschiede sind in unserer über 175jährigen Ingenieurtradition begründet. Eine Tradition, die immer erst die Menschen berücksichtigt, welche die Maschinen benutzen. Die Berücksichtigung dessen, den Anwendern mehr Sicherheit, Komfort und Produktivität zu bieten. Und der Umweltschutz ist uns allen ein Anliegen. Das Ergebnis dieses Denkens ist eine immer breiter werdende Produktpalette an Maschinen sowie ein globales Support-Netzwerk, um Ihnen als Kunden eine größere Produktivität zu ermöglichen. Menschen auf der ganzen Welt sind stolz, Maschinen von Volvo einzusetzen. Und wir sind stolz darauf, was Volvo von anderen unterscheidet – **More care. Built in.**



*Nicht alle Produkte sind in jedem Markt erhältlich. Im Rahmen unserer ständigen Verbesserungsmaßnahmen behalten wir uns das Recht vor, Spezifikationen und Ausführungen ohne Vorankündigung zu ändern. Die Abbildungen zeigen nicht immer die Standardversion der Maschine.*

# **VOLVO**

**Volvo Construction Equipment**  
**[www.volvo.com](http://www.volvo.com)**

Ref. No. 25 B 100 3154  
Printed in Sweden 2007.12-2,0  
Volvo, Braås

German  
ART