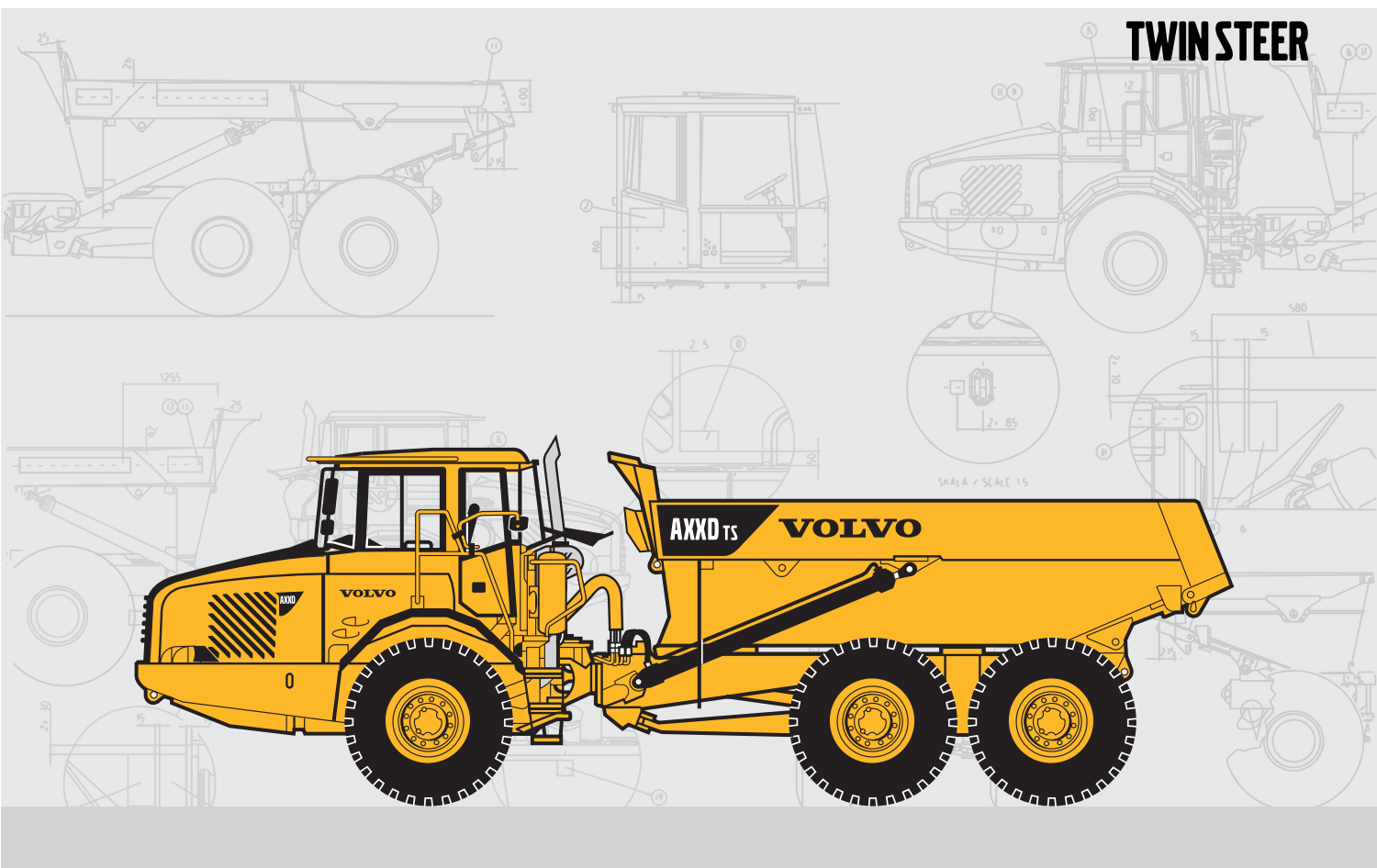


VOLVO RAMSTYRD DUMPER

A25D/A30D



- **Motoreffekt:**
A25D s/n 13001-
SAE J1995, Brutto 224 kW (305 hk)
SAE J1349, Netto 223 kW (303 hk)
A30D s/n 12001-
SAE J1995, Brutto 252 kW (343 hk)
SAE J1349, Netto 251 kW (341 hk)
- **Lastvolym, rågad:**
A25D: 15,0 m³
A30D: 17,5 m³
- **Lastkapacitet:**
A25D: 24,0 t
A30D: 28,0 t
- **Volvohytt**, konstruerad för bästa runt-om-sikt, ergonomi och komfort.
- **Mindre underhåll**, ingen daglig eller veckovis smörjning.
- **Elektroniskt förarkommunikationssystem**
- **Volvo högeffektiva lågemissionsdiesel.** Elektroniskt styrd direktinsprutning, turboladdad med Intercooler.
- **Helautomatisk planetväxellåda**, elektroniskt styrd.
- **Hydraulisk transmissions-retarder** som standard.
- **Fördelningsväxellåda** med långsgående differentialspärr.
- **Differentialspärrar med 100% låsning.** En långsgående och tre tvärgående differentialspärrar.
- **Framaxel med 3-punktupp-hängning.**
- **Volvo terrängboggi**, individuellt pendlande axlar och stor frigångshöjd.
- **Volvo Last & Tipp Broms.**

VOLVO

Tekniska data för A25D - A30D Twin Steer

Service

Det elektroniska informationssystemet övervakar alla vätskenivåer, vilket minskar tiden för daglig och veckovis tillsyn. Tid till nästa service och tillstånd hos vitala fordonsystem visas för föraren på instrumentpanelen.

Service tillgänglighet: Nedfällbar grill med integrerad steg och en motorhuv med en öppningsvinkel på 90° gör hela motorrummet med filter och avtappningspunkter lättåtkomliga för service. En utsvängbar kylare förenklar rengöring.

Volym

Oljevolym, motor	40 l
Bränsletank	400 l
Kylsystem	115 l
Transmission, totalt	41 l
Fördelningsväxellåda	8,5 l
Oljevolym, framaxel/bakre boggiaxel	33 l
Oljevolym, främre boggiaxel	34 l
Hydrauliksystem	175 l

Motor

Volvo, rak 6-cylindrig, elektroniskt styrd direktinsprutning, turboladdad 4-takts lågemissionsdiesel med Intercooler och våta utbytbara cylinderfoder.

Kylfläktar: Hydrostatiskt drivna termostatstyrda fläktar som inte förbrukar onödig effekt.

Motorbroms: Avgasbroms.

A25D

Fabrikat, modell	Volvo D9AAAE2*
Fabrikat, modell	Volvo D9AABE2**
Max effekt vid	35 r/s (2 100 r/min)
SAE J1995 Brutto	224 kW (305 hk)
Svänghjulseffekt vid	35 r/s (2 100 r/min)
SAE J1349 Net, DIN 6271***	223 kW (303 hk)
Max vridmoment vid	20 r/s (1 200 r/min)
SAE J1995 Brutto	1 700 Nm
SAE J1349 Netto, DIN 6271***	1 689 Nm
Cylindervolym, totalt	9,4 l

Med fläkten på maxvarv, utvecklas 210 kW (285 hk) och 1 589 Nm, vilket överensstämmer med DIN 70020.

A30D

Fabrikat, modell	Volvo D9AAAE2*
Fabrikat, modell	Volvo D9AADE2**
Max effekt vid	31,7 r/s (1 900 r/min)
SAE J1995 Brutto	252 kW (343 hk)
Svänghjulseffekt vid	31,7 r/s (1 900 r/min)
SAE J1349 Net, DIN 6271***	251 kW (341 hk)
Max vridmoment vid	20 r/s (1 200 r/min)
SAE J1995 Brutto	1 700 Nm
SAE J1349 Netto, DIN 6271***	1 689 Nm
Cylindervolym, totalt	9,4 l

Med fläkten på maxvarv, utvecklas 238 kW (324 hk) och 1 589 Nm, vilket överensstämmer med DIN 70020.

*) Uppfyller Europa (EU) steg 2 avgasemissionskrav.

**) Uppfyller US (EPA) steg 2, Kalifornien (CARB) steg 2 och Europa (EU) steg 2 avgasemissionskrav.

***) med fläkten på normalvarv.



Elsystem

Alla ledningar, kopplingsstycken och stift är märkta. Ledningarna är kapslade i plaströr och infästa i ramarna. Halogen strålkastare och lysdioder i bakljus. Fördragna ledningar för extrautrustningar. Kopplingsstycken uppfyller kapslingsklass IP67 för vattentätighet där så behövs.

Spänning	24 V
Batterikapacitet	2x170 Ah
Generatoreffekt	2,24 kW (80 A)
Startmotoreffekt	7 kW (9,4 hk)

Drivlina

Volvokomponenter, speciellt utvecklade för dumprar.

Momentomvandlare: Enstegstyp med frihjulstatör och automatisk direktkoppling (lock-up) på alla växlar.

Transmission: Elektroniskt styrd helautomatisk planetväxellåda med 6 växlar framåt och 2 bakåt. Hydraulisk transmissionsretarder som standard.

Fördelningsväxellåda: Volvo, enstegsutförande.

Axlar: Volvo. Drivaxlarna är helt avlastade och har navreduktioner av planetväxeltyp.

Differentialspärar: En långsgående och tre tvärgående med 100% låsning, inkopplingsbara vid drift.

Drivkombinater: 6x4 eller 6x6, valbart vid drift.

	A25D	A30D
Momentomvandlare	2,37:1	2,37:1
Transmission, Volvo	PT 1562	PT 1562
Dropbox	IL 1	IL 1
Axlar, Volvo	AH 56	AH 64

Hastighet:

Framåt	
1	8 km/h
2	12 km/h
3	22 km/h
4	31 km/h
5	40 km/h
6	53 km/h
Bakåt	
1	8 km/h
2	13 km/h

Bromssystem

Tvåkrets tryckluftshydraulisk färdbröms med skivbromsar på alla axlar. Uppfyller ISO 3450 och SAE J1473 vid maskinens totalvikt.

Färdbroms: Skivbromsar på alla hjul. Kretsindelning: En krets för framaxeln och en för boggiaxlarna.

Parkeringsbroms: Fjäderansatt, tryckluftmanövrerad skivbroms på kardanaxeln, dimensionerad för att hålla lastat fordon i lutningar upp till 18%. När parkeringsbromsen är aktiverad är långsgående differentialen låst.

Kompressor: Kugghjuldriven av motortransmissionen.

Retarder: Hydraulisk, integrerad i transmissionen. Steglöst reglerbar med separat pedal. Bromskraft inkl. retarder, och avgasbroms, se diagram.

Styrsystem med dubbelkommando

Hydromekanisk självkompenserande ramstyrning för säker och precis styrning vid snabba transporter. Lätt och snabb i styrningen med endast 3,4 rattvarv mellan fulla styrutslag för manövrering i låga farter. Dubbelkommandot gör det möjligt att vända runt förarstolen och köra maskinen bakåt med hjälp av en extra uppsättning pedaler och ratt. Spakstyrning för körning bakåt finns som extra utrustning.

Cylindrar: Två dubbelverkande styrcylindrar.

Reservstyrning: Standard. Uppfyller ISO 5010 vid maskinens totalvikt.

Styrvinkel: ±45°

Vikter			Marktryck				Lastkapacitet		
Olastad vikt inkluderar förare och alla vätskor.			Vid nedsjunkning med 15% av hjulets radie och med specifierade vikter.				Korgvolym enligt SAE 2:1.		
	A25D	A30D		A25D	A30D			A25D	A30D
Hjul	23,5R25	750/65R25	Hjul	23,5R25	750/65R25	23,5R25			
Tjänstevikt olastad			Olastad				Std. Korg		
Fram	12 160 kg	12 500 kg	Fram	123 kPa	101 kPa	127 kPa	Lastkapacitet	24 000 kg	28 000 kg
Bak	9 400 kg	10 560 kg	Bak	48 kPa	43 kPa	54 kPa	Korg, struken	11,7 m ³	13,6 m ³
Totalt	21 560 kg	23 060 kg	Lastad				Korg, rågad	15,0 m ³	17,5 m ³
Nyttolast	24 000 kg	28 000 kg	Fram	144 kPa	121 kPa	152 kPa	Med underhängd baklucka		
Totalvikt			Bak	159 kPa	146 kPa	183 kPa	Korg, struken	12,0 m ³	13,8 m ³
Fram	14 140 kg	14 990 kg					Korg, rågad	15,3 m ³	18,0 m ³
Bak	31 420 kg	36 070 kg					Med överhängd baklucka		
Totalt	45 560 kg	51 060 kg					Korg, struken	12,1 m ³	14,0 m ³
							Korg, rågad	15,6 m ³	18,1 m ³
							Med överhängd och underhängd baklucka		
							Korg, struken	12,1 m ³	--
							Korg, rågad	15,6 m ³	--

Hjulupphängning

Volvo's unika underhållsfria 3-punkts-upphängning. Axlarnas upphängning i tre punkter gör det möjligt att med bibehållen förarkomfort hålla höga snitthastigheter även i svår terräng.

Framaxel: En gummifjäder på varje sida. Krängningshämmare. Två stötdämpare på varje sida.

Boggi: Volvo's unika terrängboggi gör det möjligt för hjulparen att röra sig oberoende av varandra. Den långa fjädringsvägen gör att lastkorgen bibehåller sitt horisontella läge och materialet blir kvar i lastkorgen.

Hytt

Volvo hytt, konstruerad för bästa runtsikt, ergonomi och komfort. Bred tröskellös dörröppning med ergonomiskt insteg. Monterad på gummelement. Ställbar ratt i höjd och längsled. Takkonsol för radio och förvaring. Förarkommunikationssystem integrerat i instrumentpanelen. Förvaringsutrymmen. Gas och bromspedal för körning bakåt.

Standard: Provad och godkänd enligt ROPS/FOPS standard (ISO 3471, SAE J1040)/(ISO 3449, SAE J231).

Värme och friskluft: Filtrerad intagsluft och fläkt med fyra hastigheter. Övertryck i hytten håller förarens arbetsmiljö ren. Luftutsläpp i tre nivåer och separata defrosterventiler för alla vindrutor.

Förarstol: Justerbar förarstol med flamsäker klädsel. Rullbälte över höften.

Ljudnivå i hytt enligt ISO 6396 74 dB (A)

Hydraulsystem

Lastkännande variabla kolvpumpar som endast förbrukar effekt vid behov.

Pumpar: Fyra motorberoende variabla kolvpumpar monterade på svänghjuls kraftuttag. En markberoende variabel kolvpump för reservstyrning monterad på fördelningsväxellådan.

Filter: Oljefiltrering genom glasfiberfilter med magnetkärna.

Pumkapacitet/pump:

Motorberoende 140 l/min
Markberoende 142 l/min
vid varvtal 52,5 r/s (3 150 r/min)
Arbetstryck 25 MPa

Last & tipsystem

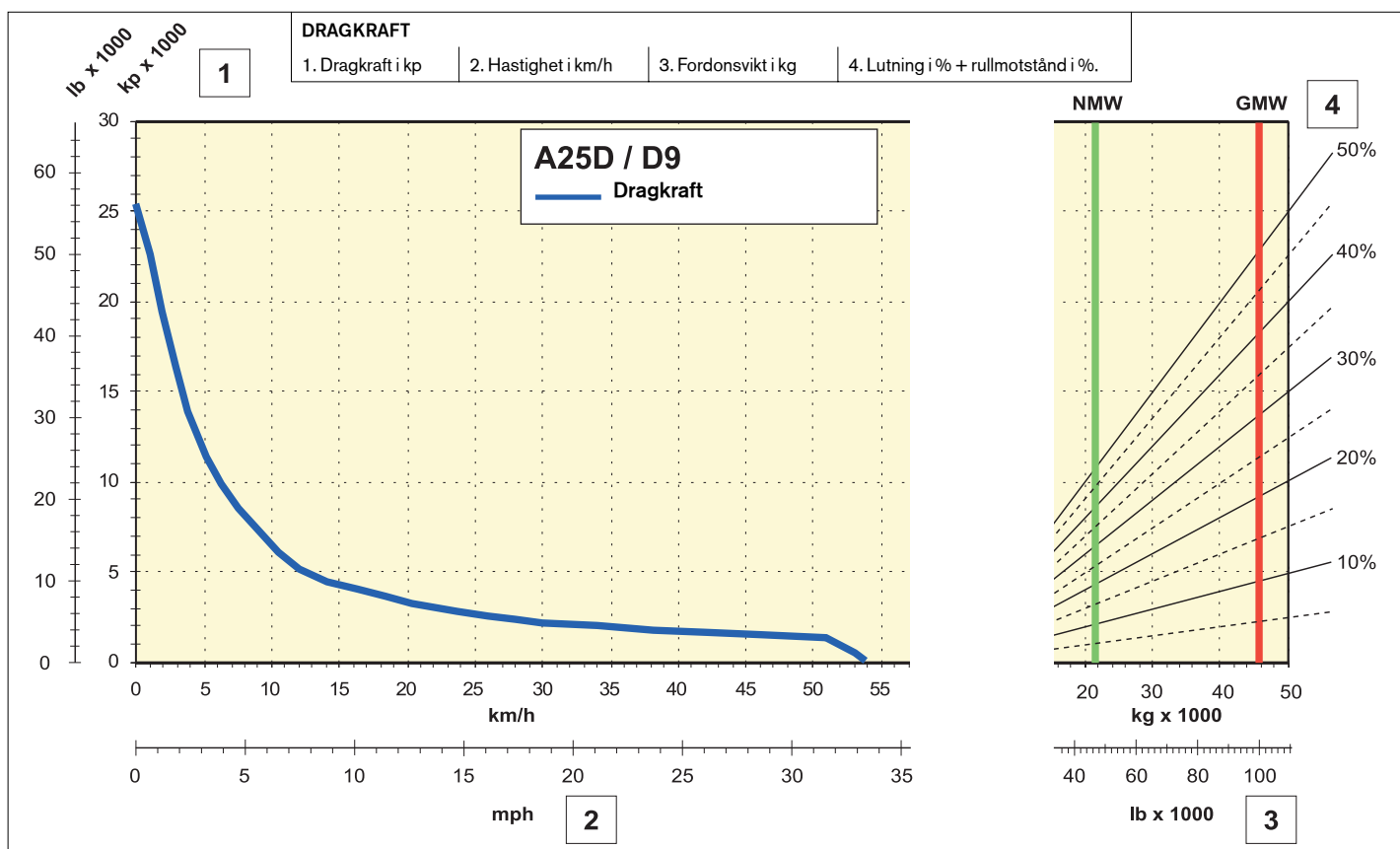
Last och tippbroms: En knapptryckning aktiverar färdbrömsarna på boggin och ställer transmissionen i Neutralläge. Urkopplas när växel väljs igen.

Lastkorg: Seghärdat stål med hög slaghållfasthet.

Framstam 8 mm
Sidor 12 mm
Botten 14 mm
Slas 14 mm
Sträckgräns 1 000 N/mm²
Brottgräns 1 250 N/mm²
Hårdhet 400 HB

Cylindrar: Två enstegs, dubbelverkande tippcylindrar.

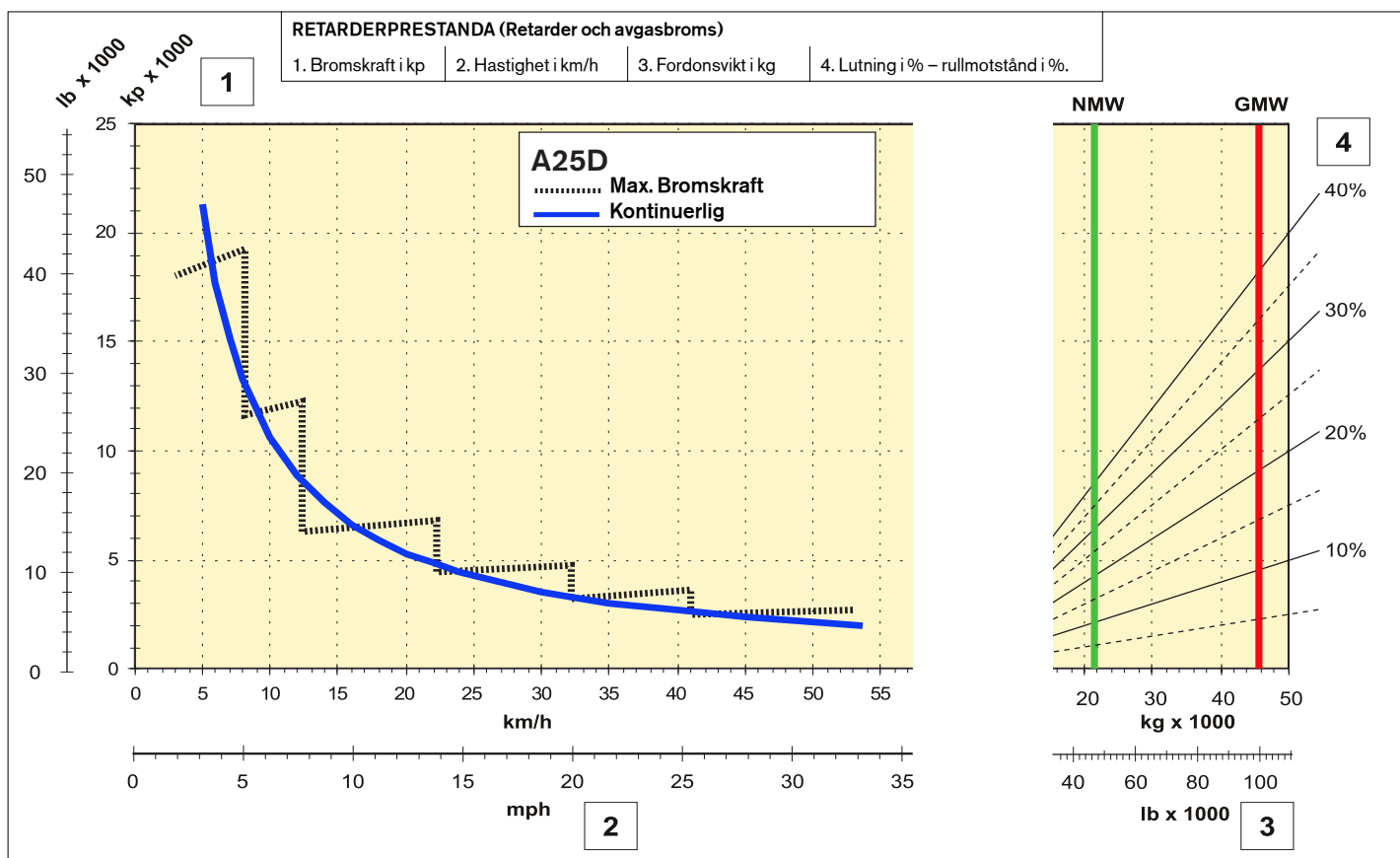
	A25D	A30D
Tippvinkel	74°	70°
Tipp tid med last	12 s	12 s
Sänktid	9 s	9 s

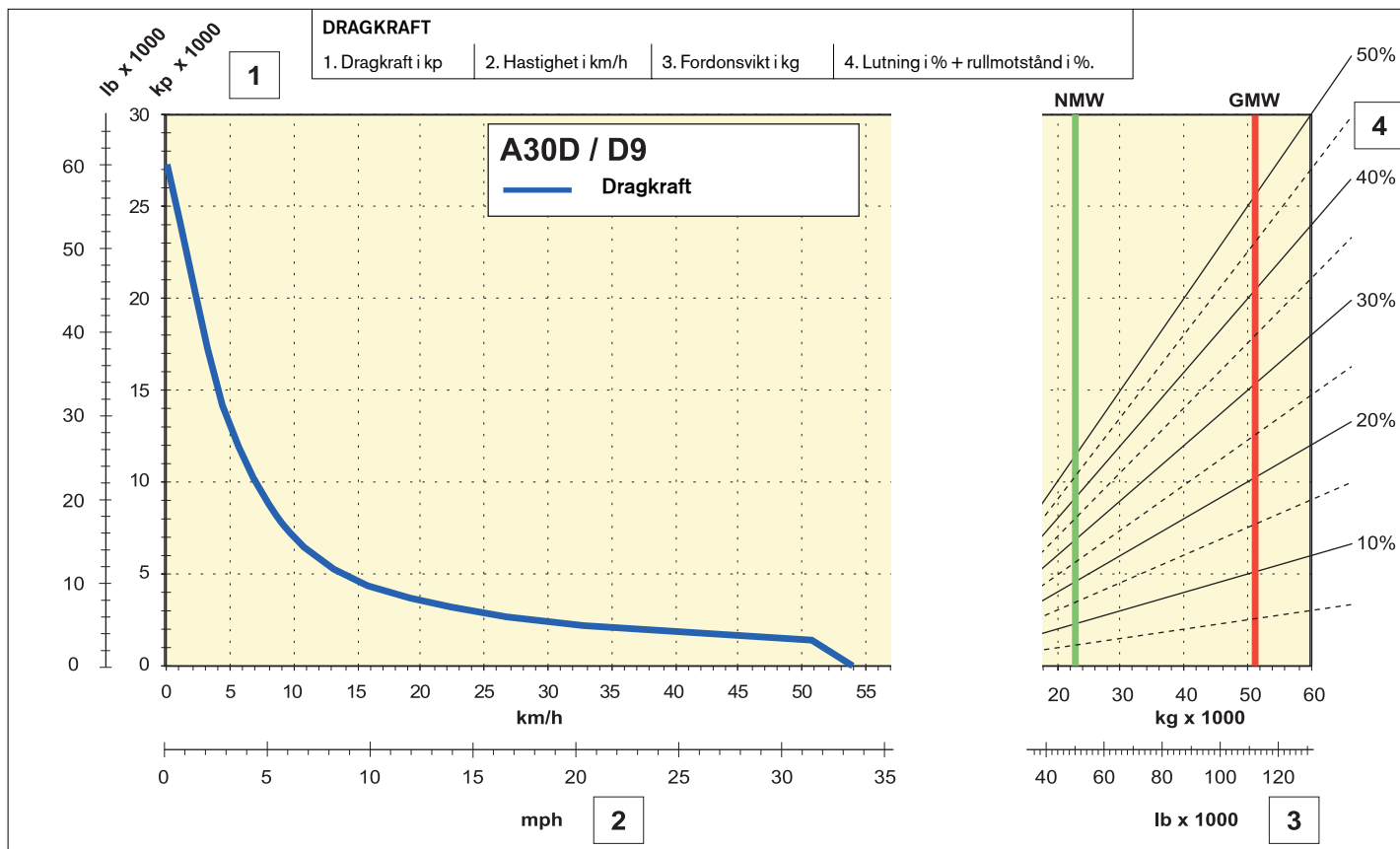


Instruktioner

De diagonala linjerna representerar det totala motståndet som är lutning i % ± rullmotståndet i %. Diagrammen utgår ifrån 0% rullmotstånd, standarddäck och utväxling om inte annat anges.

- A. Välj den diagonala linjen på diagrammets högra del som visar det aktuella totalmotståndet.
- B. Följ den diagonala linjen tills den skär linjen för den aktuella fordonsvikten. GMW (totalvikt). NMW (tjänstevikt).
- C. Dra en ny linje horisontellt till vänster från den erhållna skärningspunkten tills den nya linjen skär dragkrafts- eller bromskraftskurvan.
- D. Läs av den aktuella hastigheten.

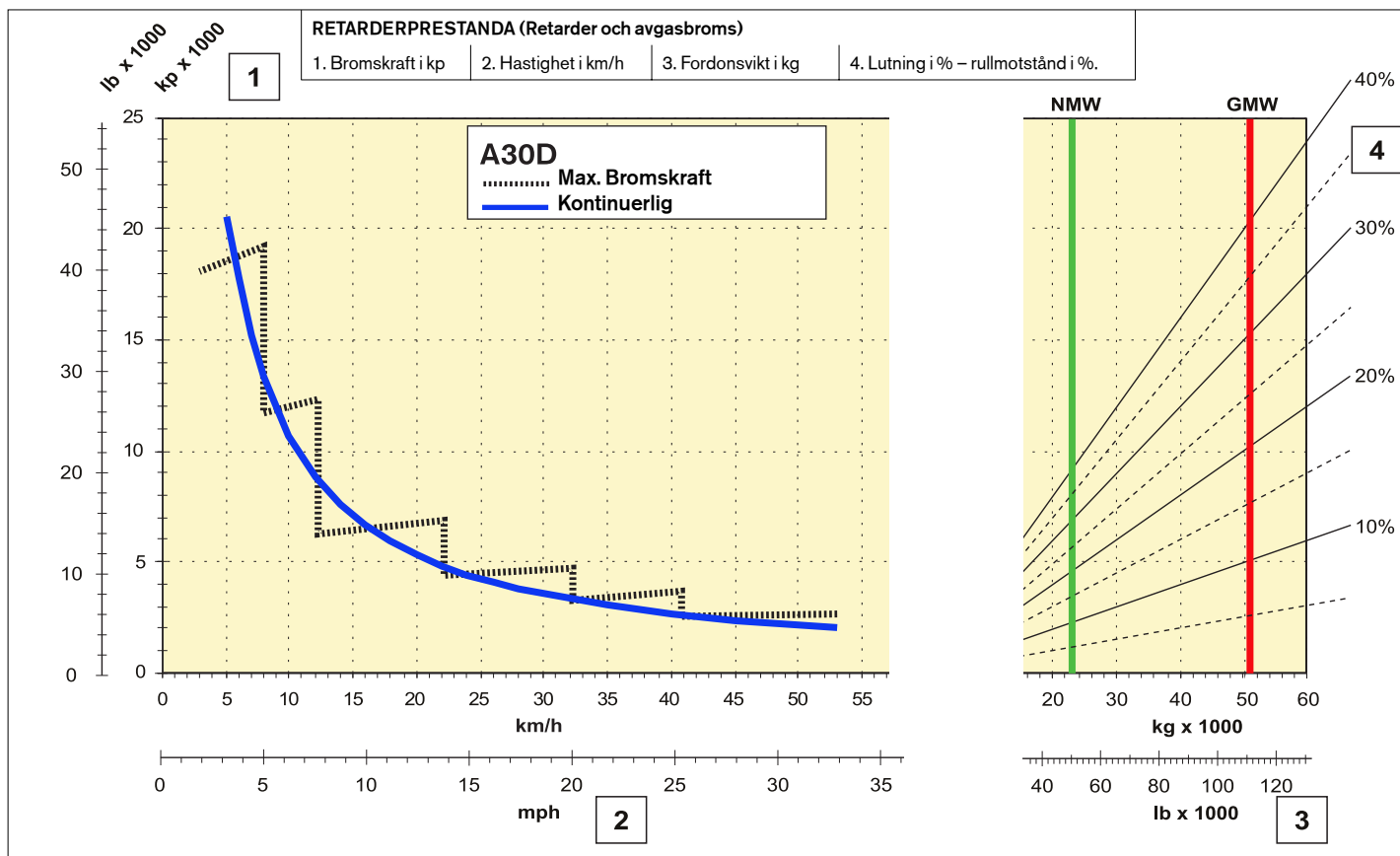




Instruktioner

De diagonala linjerna representerar det totala motståndet som är lutning i % plus rullmotståndet i %. Diagrammen utgår ifrån 0% rullmotstånd, standarddäck och utväxling om inte annat anges.

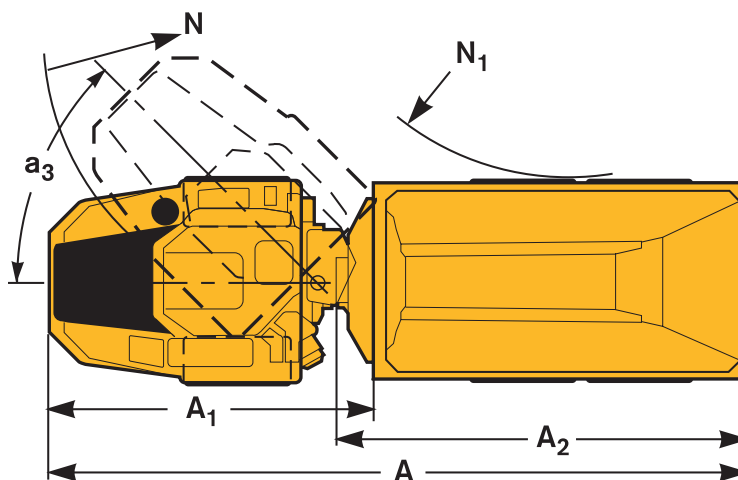
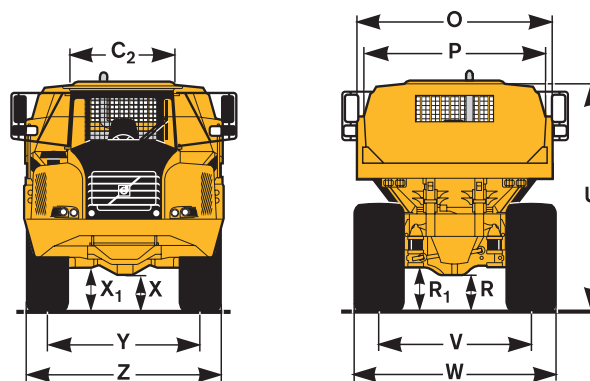
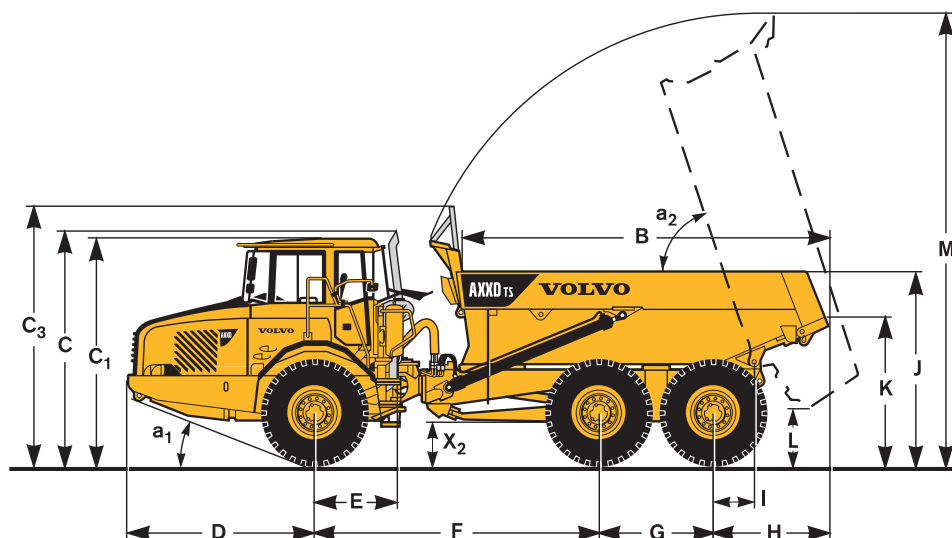
- A. Välj den diagonala linjen på diagrammets högra del som visar det aktuella totalmotståndet.
- B. Följ den diagonala linjen tills den skär linjen för den aktuella fordonsvikten. GMW (totalvikt). NMW (tjänstevikt).
- C. Dra en ny linje horisontellt till vänster från den erhållna skärningspunkten tills den nya linjen skär dragkrafts- eller bromskraftskurvan.
- D. Läs av den aktuella hastigheten.



Måttuppgifter A25D - A30D Twin Steer

Pos	mm	
	A25D	A30D
A	10 220	10 297
A ₁	4 954	4 954
A ₂	5 764	6 002
B	5 152	5 339
C	3 428	3 428
C ₁	3 318	3 318
C ₂	1 768	1 768
C ₃	3 760	3 834
D	2 764	2 764
E	1 210	1 210
F	4 175	4 175
G	1 670	1 670
H	1 610	1 688
I	608	608
J	2 778	2 856
K	2 102	2 181
L	677	686
M	6 559	6 592
N	8 105	8 105
N ₁	4 079	4 037
O	2 700	2 900
P	2 490	2 706
R	512	513
R ₁	634	635
U	3 257	3 310
V	2 258	2 216
V*	-----	2 258
W	2 859	2 941
W*	-----	2 859
X	456	456
X ₁	581	582
X ₂	659	659
Y	2 258	2 216
Y*	-----	2 258
Z	2 859	2 941
Z*	-----	2 859
a ₁	23,5°	23,5°
a ₂	74°	70°
a ₃	45°	45°

A25D: Olastad med hjul 23,5R25
A30D: Olastad med hjul 750/65R25
* A30D med hjul 23,5R25



STANDARDUTRUSTNING

Säkerhet

ROPS/ FOPS hytt
Serviceplattform för enkel skötsel
Halkskydd på huv och skärmar
Varningsblinkers
Signalhorn
Skyddsgaller för bakre vindruta
Bakspelar, framåt och bakåt
Reservstyrning
75 mm brett rullbälte
Styrledslåsning
Tippledslåsning
Vindrutetorkare och spolare för fram och bakruta
Avgasrör flyttat i sidled, förbättrar sikt vid körning bakåt

Komfort

Två ställbar rattar för körning i båda riktningarna
Gaspedal för körning bakåt
Bromspedal för körning bakåt
Värmeaggregat med filtrerad friskluft och defroster
Takkonsol för radio
Solskydd,
Tonat glas
Mugghållare / förvaringsfack
Cigarettändare
Askkopp
Plats för kyl/värmebox
Förvaringsutrymmen
Svängbar förarstol, 180°, för körning i båda riktningarna

Motor

Elektroniskt styrd direktinsprutning
Turboladdad, Intercooler, luft- luft
Oljeavtappningsslang
Filterpanel för enkel åtkomst
Förvärmning för bättre kallstart

Elsystem

Växelströmgenerator 55 A
Batterifrånskiljare
El-uttag, 24V i hytten för kyl/värmebox

Belysning:

- Huvudstrålkastare, hel/halvljus
- Parkeringsljus
- Körriktningsvisare
- Bakljus
- Backljus
- Extra backljus
- Arbetsbelysning, bakåtriktad, monterad på skärm
- Roterande varningsljus monterad under korgen
- Bromsljus
- Hyttbelysning
- Instrumentbelysning

Förarkommunikation

Mätare för:

- Hastighet
 - Motorvarvtal
 - Bromstryck
 - Bränsle
 - Transmissionsoljetemperatur
- Varningslampor grupperade för enkel avläsning
Centralvarning, med 3 nivåer för alla viktiga funktioner

Extra Centralvarningslampa, synlig vid körning bakåt

Förarkommunikationssystem för:

- Automatisk kontroll innan start
- Körinformation, lättillgängliga menyer
- Felsökningsdiagnostik
- Timräknare
- Klocka
- Maskininställningar

Drivlina

Helautomatisk växellåda, elektroniskt styrd
Momentomvandlare med automatisk lock-up
Fördelningsväxellåda, enstegsutförande
Hydraulisk, variabel retarder
6x4 eller 6x6 drivningskombination
100% långsgående differentialspar
100% differentialspar i alla axlar

Bromsar

Tryckluftshydrauliskt manövrerade skivbromsar på alla hjul
Tvåkrets bromssystem
Parkeringsbroms

Last och tippssystem

Korg förberedd med avgaskanaler
Volvo Last och tippbroms
Sikhål med skyddsgaller i korgen

Hjul

A25D: 23,5R25
A30D: 750/65R25

Övrigt

Lufttork

(* Special standardutrustning)

EXTRAUTRUSTNINGAR

Säkerhet

Brandsläckare och första hjälpenkudde
Reservstyrning för körning bakåt

Service och underhåll

Verktygssats med ringpumpningsutrustning
Elektrisk huvöppning

Motor

Extra luftrenare
Extra luftrenare, oljebadstyp
Yttre nödstopp
Fördröjd motoravstängning
Elektrisk motorvärmare (120V eller 240V)
Motor och hyttvärmare, dieseldriven **
Bränslefiltervärmare, 24V **
Snabbtankningssystem **

Elsystem

Arbetsbelysning framåt, takmontage
Arbetsbelysning bakåt, skärmontage
Arbetsbelysning (fjällrjus) på hyttak **
Roterande varningsljus med fällbart fäste
Extra roterande varningsljus
Backalarm
Backningskamera med monitor
Stöldskydd (förhindrar start av motor)
Strålkastare för vänstertrafik
Växelströmgenerator 80 A
Batteriladdare **
Startkabelanslutning, NATO **
Extra backljus **
Elektrisk hyttvärmare **

Hytt

Luftfjädrad, el-uppvärmd förarstol
Överdrag till förarstol **
Armstöd förberedda för spakreglage **
Instruktörssits med rullbälte
Eluppvärmda backspeglar
Luftkonditionering
Radioinstallationssats
Radio
Installationssats, motorvärmare (240V)
Solskyddsfilm
Spakstyrning för körning bakåt **
Vandaliseringskydd för hyttens glasrutor **
Bakspelar, närsikt **
Hytt med sänkt tak
Takräcke **

Korg

Korguppvärmning

A25D

Underhängd baklucka, länkmanövrerad
Överhängd baklucka, länkmanövrerad (endast i kombination med underhängd lucka)
Överhängd baklucka, wiremanövrerad

A30D

Underhängd baklucka, länkmanövrerad
Överhängd baklucka, wiremanövrerad

Slitplåtar

Extra rasskydd, fram
Korgförhöjning, 200 mm

Påbyggnader

Korg för material med densitet på 0,9 ton/m³ **
Plant lastflak utan tippfunktion **

Hjul

A25D: 650/65 R25
A30D: 23,5R25

Yttre utrustning

Bakre stänkskydd
Hasplåtar för lastenhetens A-stag **
Förlängt boggiaxelavstånd, 50mm **
Extra främre stötfångare (gummi)

Övrigt

Syntetisk (biologiskt nedbrytbar) hydraulolja
Olje och slangatsats för arktiskt klimat
Verktygslåda
Slirskyddsanpassning för dragare **
Upphängningskrokar för slirskydd **
Dragkrok

(** Special extrautrustning)

Vi förbehåller oss rätt till ändringar i specifikation och utförande utan särskilt meddelande. Illustrationerna visar ej alltid maskinen i standardutförande.

VOLVO

Construction Equipment

Ref. No 12 3 669 4160 Swedish
Sweden 2003-12 ART
Volvo Växjö