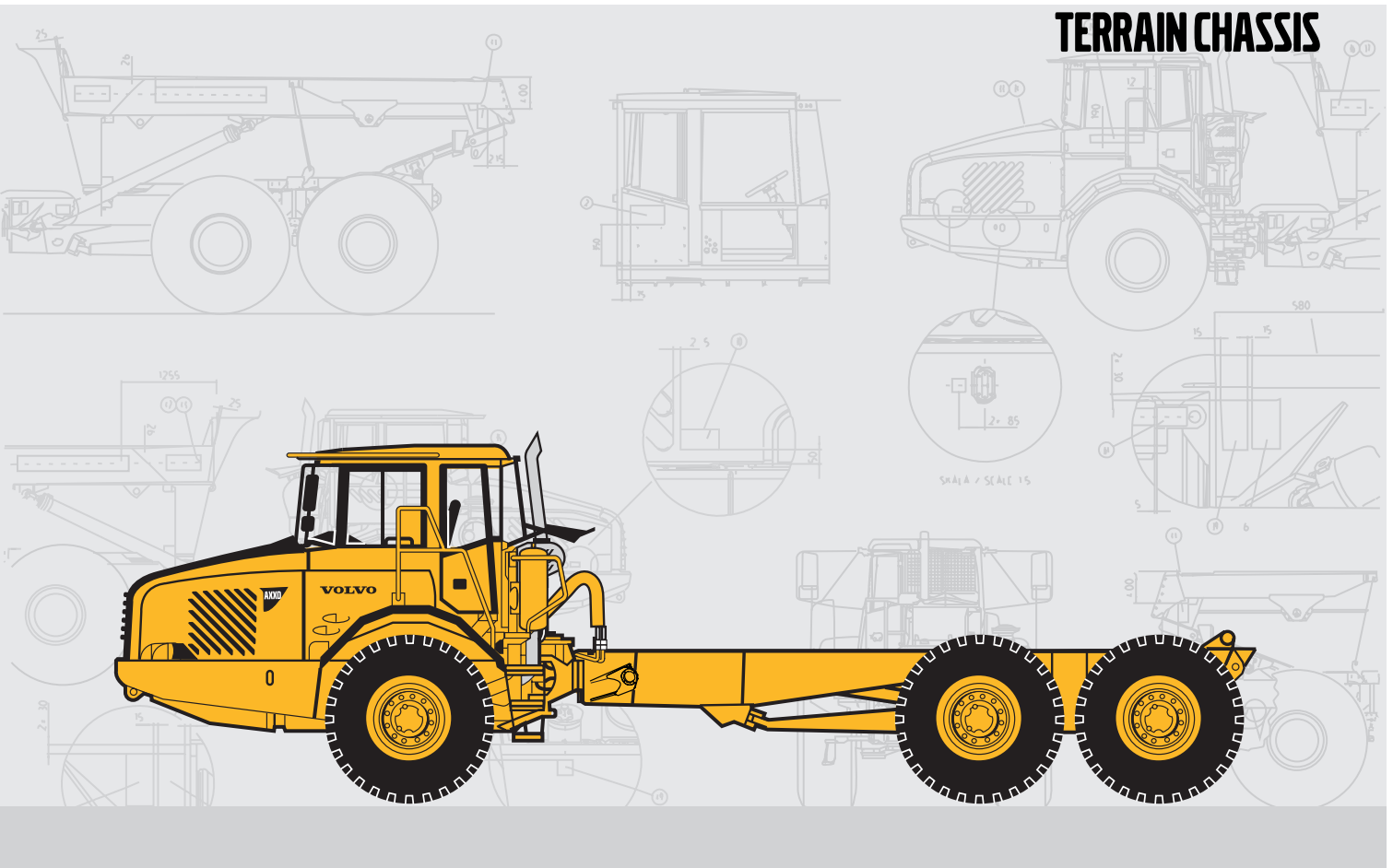


KNICKGELENKTER VOLVO-DUMPER

A25D/A30D



- **Motorleistung:**
A25D 13001-
SAE J1995, brutto 224 kW (305 PS)
SAE J1349, netto 223 kW (303 PS)
A30D 12001-
SAE J1995, brutto 252 kW (343 PS)
SAE J1349, netto 251 kW (341 PS)
- **Nutzlast:**
A25D: 28,0 t
A30D: 32,0 t
- **Volvo-Kabine** – konzipiert für gute Sicht, Ergonomie und guten Komfort.
- **Geringere Wartungszeiten** ohne tägliche oder wöchentliche Abschmierung.
- **Elektronisches Fahrer-kommunikationssystem**
- **Volvo-Hochleistungs-Niederemissionsmotor**, Direkteinspritzung, elektronisch gesteuert, Turbolader und Intercooler.
- **Vollautomatisches Planeten-getriebe**, elektronisch gesteuert.
- **Hydraulischer Retarder**, im Getriebe integriert.
- **Verteilergetriebe mit Differentiallängssperre**
- **100%ig schlüssige Differential-sperren** in allen Antriebsachsen sowie in der Längsachse.
- **Vorderachse mit 3-Punkt-Aufhängung.**
- **Volvo-Tandmachse**, unabhängig schwingende Achsen und hohe Bodenfreiheit.
- **Volvo Be- und Entladebremse.**

VOLVO

Ausstattung des A25D TC - A30D TC

Service

Das computergestützte Informationssystem überwacht alle Flüssigkeitsstände und minimiert so tägliche und wöchentliche Wartungszeiten.

Der nächste Service und der Zustand wichtiger Fahrzeugsysteme werden dem Fahrer auf einem Display auf der Instrumentenkonsole angezeigt.

Servicefreundlichkeit: Abklappbarer Frontgrill mit Serviceleiter zur Filterbank, montiert vor dem Motor.

Große, um 90° öffnende Haube, damit gesamter Motor zugänglich. Ablassschläuche und ausklappbarer Kühler für einfache Reinigung.

Füllmengen

Kurbelgehäuse.....	40 l
Kraftstofftank.....	400 l
Kühlsystem	115 l
Getriebe, gesamt	41 l
Verteilergetriebe	8,5 l
Achsen, vorne/hinten	33 l
Erste Tandemachse.....	34 l
Hydrauliksystem	175 l

Motor

Volvo-Reihen-6-Zylinder-Dieselmotor, elektronisch gesteuerte Direkteinspritzung, Turbolader, Intercooler, Niederemissionsausführung, mit nassen austauschbaren Zylinderlaufbuchsen.

Gebläse: Hydraulisch angetriebenes, thermostatgesteuertes Kühlgebläse mit variabler Drehzahl, Leistungsaufnahme nur wenn erforderlich.

Motorbremse: Abgasbremse.

A25D

Fabrikat, Modell.....	Volvo D9AAAE2*
Fabrikat, Modell	Volvo D9AABE2**
Max. Leistung bei	35 U/s (2 100 U/min)
SAE J1995 brutto	224 kW (305 PS)
Max. Leistung	
Schwungrad bei.....	35 U/s (2 100 U/min)
SAE J1349 netto, DIN 6271*** ..	223 kW (303 PS)
Max. Drehmoment bei.....	20 U/s (1 200 U/min)
SAE J1995 brutto	1 700 Nm
SAE J1349 netto, DIN 6271*** ..	1 689 Nm
Gesamthubraum.....	9,4 l

Bei max. Lüfterdrehzahl ergeben sich 210 kW (285 PS) bzw. 1 589 Nm, entsprechend der DIN 70020.

A30D

Fabrikat, Modell.....	Volvo D9AAAE2*
Fabrikat, Modell	Volvo D9AAAE2**
Max. Leistung bei.....	31,7 U/s (1 900 U/min)
SAE J1995 brutto	252 kW (343 PS)
Max. Leistung	
Schwungrad bei.....	31,7 U/s (1 900 U/min)
SAE J1349 netto, DIN 6271*** ..	251 kW (341 PS)
Max. Drehmoment bei.....	20 U/s (1 200 U/min)
SAE J1995 brutto	1 700 Nm
SAE J1349 netto, DIN 6271*** ..	1 689 Nm
Gesamthubraum.....	9,4 l

Bei max. Lüfterdrehzahl ergeben sich 238 kW (324 PS) bzw. 1 589 Nm, entsprechend der DIN 70020.

*) Entspricht EU-Abgasvorschriften Stufe 2.

**) Entspricht US (EPA) Stufe 2, California (CARB) Stufe 2 und EU-Abgasvorschriften Stufe 2.

***) mit Lüfter auf Normaldrehzahl.

Elektrische Anlage

Alle Kabel, Stecker und Stifte sind gekennzeichnet. Die Kabel sind in Kunststoffschutzrohren verlegt und am Hauptrahmen gesichert. Halogenleuchten. Für Sonderausstattung vorverlegte Kabel. Anschlüsse nach Schutzart IP 67, wo erforderlich.

Spannung	24 V
Batteriekapazität	2x170 Ah
Drehstromgenerator	2,24 kW (55 A)
Anlassermotor.....	7 kW (9,4 PS)

Antriebsstrang

Volvo-Bauteile, besonders abgestimmt auf Dumpereinsätze.

Drehmomentwandler: Einstufig mit Freilauf und Wandlerüberbrückung in allen Gängen.

Getriebe: Vollautomatisches Planetengetriebe mit sechs Vorwärts- und zwei Rückwärtsgängen. Integrierter Retarder.

Verteilergetriebe: Konstruktion Volvo. Einstufig.

Achsen: Konstruktion Volvo. Alle Achsen mit schwimmend gelagerten Achswellen mit Planetenvorgelege.

Differentialsperren: Eine Differentiallängssperre und drei Differentialquersperren. Alle 100% schlüssig, während der Fahrt vom Fahrer wählbar.

Antriebskombinationen: 6x4 oder 6x6 Antrieb, während der Fahrt zuschaltbar.

	A25D	A30D
Drehmomentwandler	2,37:1	2,37:1
Lastschaltgetriebe, Volvo ..PT 1562	PT 1562	PT 1562
Verteilergetriebe	IL 1	IL 1
Achsen, Volvo	AH 56	AH 64

Geschwindigkeiten:

Vorwärts	
1	8 km/h
2	12 km/h
3	22 km/h
4	31 km/h
5	40 km/h
6	53 km/h
Rückwärts	
1	8 km/h
2	13 km/h

Bremsanlage

Zweikreis-Bremsanlage mit druckluft-hydraulisch betätigten Scheibenbremsen nach ISO 3450 und SAE J1473 bei Gesamtgewicht.

Betriebsbremsen: Trockene Scheibenbremsen an allen Rädern.

Zwei Bremskreise: Je einer für Vorderachse und für Tandemachse.

Feststellbremse: Mit Federkraft angesetzte Scheibenbremse auf der Kardanwelle, hält beladene Maschine bis zu einem Gefälle von 18%. Bei angesetzter Feststellbremse ist die Differentiallängssperre aktiviert.

Kompressor: Von Motor über Zahnrad angetrieben.

Retarder: Hydraulisch, stufenlos, in Getriebe integriert. Gesamtverzögerungsleistung enthält Getrieberetarder und Abgasbremse, siehe Grafik.

Lenkanlage

Hydromechanische selbstausgleichende Knicklenkung für sicheren und schnellen Transport. Schnellansprechende, leichtgängige Lenkung mit 3,4 Umdrehungen von Anschlag zu Anschlag für Manövrierbarkeit bei geringer Geschwindigkeit.

Zylinder: Zwei doppeltwirkende Zylinder.

Zusatzlenkung: Entspricht ISO 5010 bei vollem Maschinengewicht.

Einschlagwinkel: ±45°

Aufhängung

Exklusive wartungsfreie Volvo-3-Punkt-Aufhängung ermöglicht unabhängige Radbewegungen und somit vorbildliche Geländegängigkeit.

Vorderachse: Beidseits ein Gummihohlelement, Stabilisator und zwei Stoßdämpfer auf jeder Seite.

Tandemachse: Das einzigartige Gelände-Doppelachsaggregat von Volvo erlaubt eine individuelle Bewegung der Achsen. Großer Achsenhub hält den Hinterrahmen ausgeglichen.

Kabine

Volvo-Kabine, konzipiert für gute Sicht, Ergonomie und hohen Komfort. Weite schwellenfreie Türöffnung und ergonomischer Einstieg.

Isolierende Gummisilentblöcke zur Vibrationsdämpfung.

Höhenverstell- und neigbares Lenkrad. Deckenkonsole für Radio und Stauraum. Fahrer-Kommunikationssystem an Armaturenbrett, Getränkehalter.

Standard: ROPS/FOPS getestet und abgenommen. Zutreffende Normen (ISO 3471, SAE J1040)/(ISO 3449, SAE J231).

Heizung und Lüftung: Gefilterte Frischluft, 4stufiges Gebläse und Druckkabine für stets saubere Innenluft. Mehrstufige Luftauslässe und separate Defrosterdüsen für alle Fenster.

Fahrersitz: Einstellbarer Fahrersitz mit nicht entflammbarem Polster. Sitzgurt mit Aufrollautomatik.

Geräuschpegel innen, ISO 6396 74 dB (A)

Hydraulikanlage

Lastabhängige Verstellpumpen nehmen nur bei Bedarf Leistung auf.

Pumpen: Vier motorangetriebene Pumpen, montiert am Schwungradabtrieb. Eine radabhängige Pumpe für Zusatzlenkung, montiert an Verteilergetriebe.

Filtrierung: Ein Glasfaserfilter mit Magnetkernen.

Leistung je Pumpe:

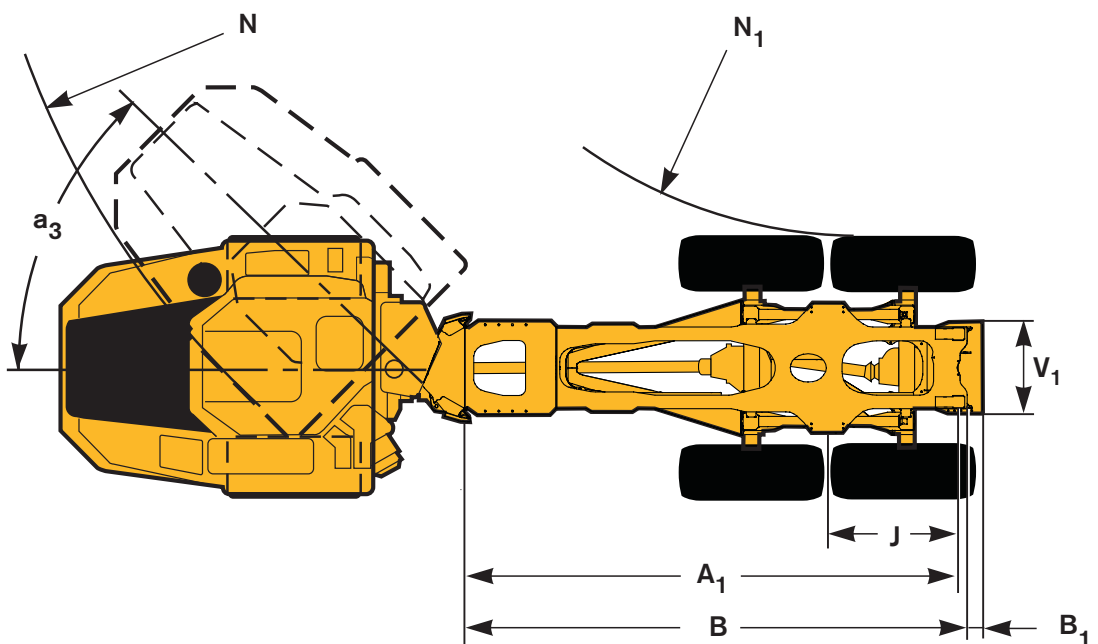
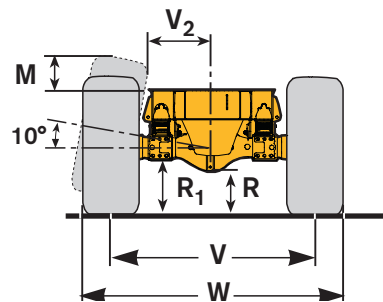
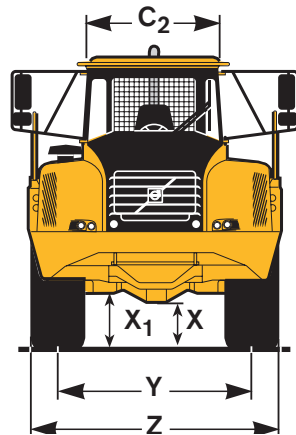
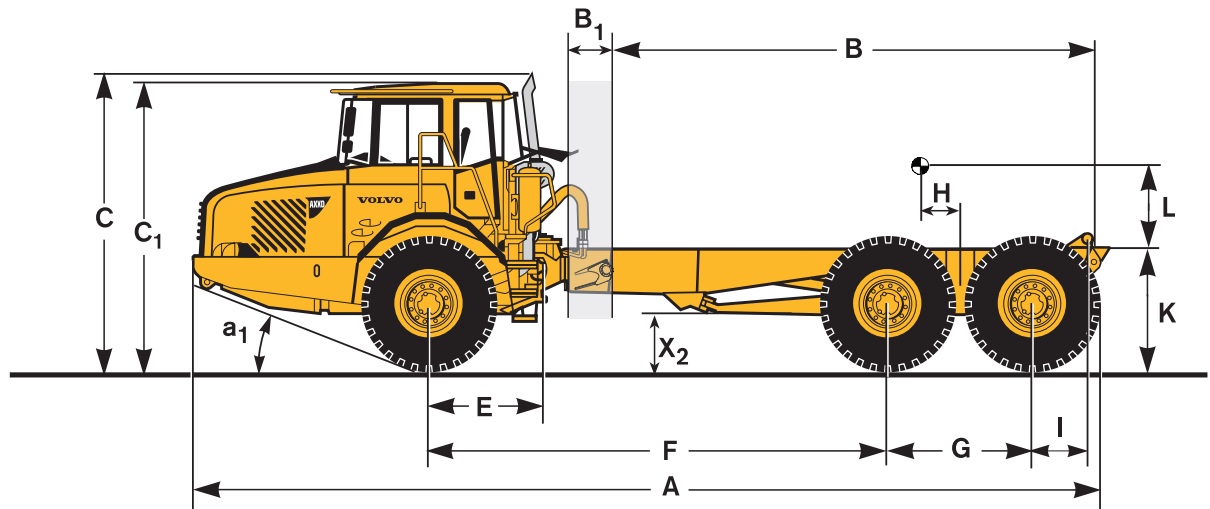
Motorangetrieben.....	140 l/min
radabhängiger Antrieb.....	142 l/min
bei Drehzahl	52,5 U/s (3 150 U/min)
Betriebsdruck.....	25 MPa

Gewichte						Bodendruck	
Einsatzgewicht inkl. Flüssigkeiten und Fahrer.						Bei 15% Einsinktiefe mit den oben angegebenen Gewichten.	
Reifen	A25D TC42	A25D TC50	A25D TC52	A25D TC54	A25D TC59	Reifen	A25D
	23.5R25 650/65R25	23.5R25 650/65R25	23.5R25 650/65R25	23.5R25 650/65R25	23.5R25 650/65R25		23.5R25 650/65 R25
Einsatzgewicht unbeladen						Unbeladen	
Vorne	11 800 kg	11 980 kg	12 020 kg	12 070 kg	12 170 kg	Vorne	123 kPa
Hinten	5 540 kg	5 660 kg	5 690 kg	5 720 kg	5 800 kg	Hinten	48 kPa
Insgesamt	17 340 kg	17 640 kg	17 710 kg	17 790 kg	17 970 kg	Beladen	
Nutzlast inkl. Oberbau	28 220 kg	27 920 kg	27 850 kg	27 770 kg	27 590 kg	Vorne	144 kPa
Gesamtgewicht						Hinten	159 kPa
Vorne	14 140 kg	14 140 kg	14 140 kg	14 140 kg	14 140 kg		
Hinten	31 420 kg	31 420 kg	31 420 kg	31 420 kg	31 420 kg		
Insgesamt	45 560 kg	45 560 kg	45 560 kg	45 560 kg	45 560 kg		

Gewichte						Bodendruck	
Einsatzgewicht inkl. Flüssigkeiten und Fahrer.						Bei 15% Einsinktiefe mit den oben angegebenen Gewichten.	
Reifen	A30D TC42	A30D TC50	A30D TC52	A30D TC54	A30D TC59	Reifen	A30D TC
	750/65R25	750/65R25	750/65R25	750/65R25	750/65R25		750/65R25
Einsatzgewicht unbeladen						Unbeladen	
Vorne	12 020 kg	12 2000 kg	12 240 kg	12 290 kg	12 390 kg	Vorne	101 kPa
Hinten	5 980 kg	6 100 kg	6 130 kg	61 600 kg	6 240 kg	Hinten	43 kPa
Insgesamt	18 000 kg	18 300 kg	18 370 kg	18 450 kg	18 630 kg	Beladen	
Nutzlast inkl. Oberbau	33 060 kg	32 760 kg	32 690 kg	32 610 kg	32 430 kg	Vorne	121 kPa
Gesamtgewicht						Hinten	146 kPa
Vorne	14 990 kg	14 990 kg	14 990 kg	14 990 kg	14 990 kg		
Hinten	36 070 kg	36 070 kg	36 070 kg	36 070 kg	36 070 kg		
Insgesamt	51 060 kg	51 060 kg	51 060 kg	51 060 kg	51 060 kg		

Optionale 23.5R25-Reifen, dadurch um 220 kg geringeres Gewicht/Achse und um 660 kg höhere Nutzlast.

Abmessungen A25D TC – A30D TC



Pos	A25D TC unbeladen mit 23.5R25					A25D TC unbeladen mit 650/65R25				
	TC42	TC50	TC52	TC54	TC59	TC42	TC50	TC52	TC54	TC59
A	9 410	10 210	10 410	10 610	11 110	9 356	10 156	10 356	10 556	11 056
A ₁	4 420	5 220	5 420	5 620	6 120	4 420	5 220	5 420	5 620	6 120
B	4 520	5 320	5 520	5 720	6 220	4 520	5 320	5 520	5 720	6 220
B ₁	170	170	170	170	170	170	170	170	170	170
B ₂	500	500	500	500	500	500	500	500	500	500
C	3 428	3 428	3 428	3 428	3 428	3 381	3 381	3 381	3 381	3 381
C ₁	3 318	3 318	3 318	3 318	3 318	3 271	3 271	3 271	3 271	3 271
C ₂	1 768	1 768	1 768	1 768	1 768	1 768	1 768	1 768	1 768	1 768
D	2 764	2 764	2 764	2 764	2 764	2 764	2 764	2 764	2 764	2 764
E	1 210	1 210	1 210	1 210	1 210	1 210	1 210	1 210	1 210	1 210
F	4 175	4 975	5 175	5 375	5 875	4 175	4 975	5 175	5 375	5 875
G	1 670	1 670	1 670	1 670	1 670	1 670	1 670	1 670	1 670	1 670
H	410	450	455	465	475	410	450	455	465	475
I	835	835	835	835	835	835	835	835	835	835
J	1 444	1 444	1 444	1 444	1 444	1 444	1 444	1 444	1 444	1 444
K	1 400	1 400	1 400	1 400	1 400	1 353	1 353	1 353	1 353	1 353
L	940	940	940	940	940	940	940	940	940	940
M	365	365	365	365	365	315	315	315	315	315
N	7 980	9 110	9 390	9 670	10 360	7 995	9 125	9 405	9 685	10 375
N ₁	4 070	4 870	5 070	5 270	5 770	4 055	4 855	5 055	5 255	5 755
V	2 258	2 258	2 258	2 258	2 258	2 258	2 258	2 258	2 258	2 258
V ₁	974	974	974	974	974	974	974	974	974	974
V ₂	720	720	720	720	720	705	705	705	705	705
W	2 859	2 859	2 859	2 859	2 859	2 888	2 888	2 888	2 888	2 888
X ₂	659	659	659	659	659	705	705	705	705	705
a ₁	23.5°	23.5°	23.5°	23.5°	23.5°	23.5°	23.5°	23.5°	23.5°	23.5°
a ₃	45°	45°	45°	45°	45°	45°	45°	45°	45°	45°

Pos	A30D TC unbeladen mit 750/65R25					A30D TC unbeladen mit 23.5R25				
	TC42	TC50	TC52	TC54	TC59	TC42	TC50	TC52	TC54	TC59
A	9 410	10 210	10 410	10 610	11 110	9 410	10 210	10 410	10 610	11 110
A ₁	4 420	5 220	5 420	5 620	6 120	4 420	5 220	5 420	5 620	6 120
B	4 520	5 320	5 520	5 720	6 220	4 520	5 320	5 520	5 720	6 220
B ₁	170	170	170	170	170	170	170	170	170	170
B ₂	500	500	500	500	500	500	500	500	500	500
C	3 428	3 428	3 428	3 428	3 428	3 428	3 428	3 428	3 428	3 428
C ₁	3 318	3 318	3 318	3 318	3 318	3 318	3 318	3 318	3 318	3 318
C ₂	1 768	1 768	1 768	1 768	1 768	1 768	1 768	1 768	1 768	1 768
D	2 764	2 764	2 764	2 764	2 764	2 764	2 764	2 764	2 764	2 764
E	1 210	1 210	1 210	1 210	1 210	1 210	1 210	1 210	1 210	1 210
F	4 175	4 975	5 175	5 375	5 875	4 175	4 975	5 175	5 375	5 875
G	1 670	1 670	1 670	1 670	1 670	1 670	1 670	1 670	1 670	1 670
H	410	450	455	465	475	410	450	455	465	475
I	835	835	835	835	835	835	835	835	835	835
J	1 444	1 444	1 444	1 444	1 444	1 444	1 444	1 444	1 444	1 444
K	1 400	1 400	1 400	1 400	1 400	1 400	1 400	1 400	1 400	1 400
L	1 005	1 005	1 005	1 005	1 005	1 005	1 005	1 005	1 005	1 005
M	380	380	380	380	380	365	365	365	365	365
N	8 021	9 151	9 431	9 711	10 401	7 980	9 110	9 390	9 670	10 360
N ₁	4 029	4 829	5 029	5 229	5 729	4 070	4 870	5 070	5 270	5 770
V	2 216	2 216	2 216	2 216	2 216	2 258	2 258	2 258	2 258	2 258
V ₁	974	974	974	974	974	974	974	974	974	974
V ₂	615	615	615	615	615	720	720	720	720	720
W	2 941	2 941	2 941	2 941	2 941	2 859	2 859	2 859	2 859	2 859
X ₂	659	659	659	659	659	659	659	659	659	659
a ₁	23.5°	23.5°	23.5°	23.5°	23.5°	23.5°	23.5°	23.5°	23.5°	23.5°
a ₃	45°	45°	45°	45°	45°	45°	45°	45°	45°	45°

STANDARDAUSRÜSTUNG

Sicherheit

ROPS/ FOPS-Kabine
Trittflächen für leichten Service
Gleitschutz auf Kotflügeln und Haube
Warnblinker
Hupe
Schutzgitter vor Heckfenster
Rückspiegel
Zusatzlenkung
Sitzgurt, mit Aufrollautomatik, 76 mm breit
Knickgelenksperre
Muldenverriegelung
Intervallwischsteuerung
Scheibenwascher

Komfort

Höhenverstell- und neigbares Lenkrad
Kabinenheizung mit gefilterter Frischluft und Defroster
Deckenkonsolle für Radio
Sonnenblende
Getöntes Glas
Dosenhalter
Zigarettenanzünder
Aschenbecher
Platz für Warmhalte- und Kühlbox
Aufbewahrungsbox

Motor

Direkteinspritzung, elektronisch gesteuert
Turbolader, Intercooler
Nach vorne verlegter Ölablaßschlauch und -stopfen
Nach vorne verlegte Ölfilter für leichten Zugang
Vorwärmung für leichten Kaltstart

Elektrische Anlage

Drehstromgenerator 55 A
Batterietrennschalter
24V-Steckdosen, Kabine

Anzeigeleuchten:

- Fahrscheinwerfer, Fern- und Abblendlicht
- Parkleuchten
- Fahrtrichtungsanzeiger
- Scheinwerfer, hinten
- Rücklicht
- Bremsleuchten
- Innenbeleuchtung
- Instrumentenbeleuchtung

Fahrerinformationen

Anzeigergeräte:
• Drehzahlmesser
• Tachometer
• Bremsdruck
• Kraftstoff
• Getriebeöltemperatur

Warnleuchten in Gruppen, leicht ablesbar

Zentralalarm, drei Stufen für alle wichtigen Funktionen

Fahrer-Kommunikationssystem für:

- Automatische Pre-Start-Checks
- Betriebsinformationen
- Fehlerdiagnosen
- Betriebsstundenzähler
- Uhr
- Maschineneinstellungen

Antriebsstrang

Automatikgetriebe, elektronisch gesteuert
Drehmomentwandler mit automatischer Überbrückung
Verteilergetriebe, einstufig.
Stufenloser hydraulischer Getriebetarder
Wählbarer Antrieb 6x4 oder 6x6
Differentiallängssperre
100% Differentialsperren in allen Achsen

Bremsen

Druckluft-hydraulisch betätigte Scheibenbremsen
Zweikreis-Bremssystem
Feststellbremse auf Kardanwelle

Reifen

A25D: 23,5R25
A30D: 750/65R25

Sonstiges

Lufttrockner

(** Optionale Sonderausrüstung)

ZUSATZAUSSTATTUNG

Sicherheit

Feuerlöscher und Erste-Hilfe-Kasten
Knick-/Drehgelenkbremse **

Service und Wartung

Werkzeugsatz mit Reifenfülleinheit
Elektrische Haubenöffnung

Motor

Zusatzluftfilter Motor
Zusätzliches Ölbadluftfilter
Externer Notstopp
Verzögerte Motorabschaltung
Kühlmittelwärmer für Motor (120V oder 240V)
Motor- und Kabinenheizung, Diesel **
Kraftstofffilterheizung, elektrisch, 24 V **
Kraftstoff-Schnelltanksystem**

Elektrik

Arbeitsscheinwerfer, vorwärts, dachmontiert
Arbeitsscheinwerfer, rückwärts, kotflügelmontiert
Arbeitsbeleuchtung (Distanzleuchten) am Kabinendach **
Rundumwarnleuchte, klappbarer Träger
Zusätzliche Rundumwarnleuchte
Rundumwarnleuchte hinten **
Rückfahrwarnung
Rückfahrkamera
Diebstahlschutz (verhindert Motorstart)
Fahrscheinwerfer für Linksverkehr
Drehstromgenerator 80A
Batterieladegerät **
Starthilfeanschluss, NATO **
Schlussleuchten und Rückfahrscheinwerfer am Kabinendach **
Zusätzlicher Rückfahrscheinwerfer **
Elektrische Kabinenheizung **

Kabine

Luftfederer und voll einstellbarer Fahrersitz, beheizt
Drehbarer Fahrersitz (180°) **
Sitzbezug **
Armlehnen für Joysticks vorbereitet**
Ausbildersitz mit aufrollbarem Sitzgurt
Elektrisch beheizte Rückspiegel
Klimaanlage
Radioeinbausatz
Radio
Kabelsatz für Kabinenheizung (120V oder 240V)
Sonnenschutzfilm
Hebellenkung für Rückwärtsfahrt **
Lenkrad für Rückwärtsfahrt **
Gaspedal für Rückwärtsfahrt **
Bremspedal Rückwärtsfahrt **
Rückspiegel für Rückwärtsfahrt **
Versetztes Auspuffrohr für Rückwärtsfahrt **
Scheibenwisch-/Scheibenwaschanlage für Heckscheibe **
Vandalismusschutz für Kabinenfenster **
„Close-up“-Rückspiegel **
Niedrigeres Kabinendach
Dachträger **

Externes

Schmutzabweiser vor Tandemachse **
Schmutzabweiser hinter Tandemachse **
Schmutzabweiser über/hinter Tandemachse **
Rahmenerweiterung, hinten, 170 mm **
Bodenplatten für A-Strebe, Ladeeinheit **
Vergrößerter Tandemachsabstand, 50 mm **
Zusätzlicher Stoßfänger vorne (Gummi)

Hydraulik

Abgasmuldenheizung
Boostersystem, 28 MPa **
Boostersystem, 35 MPa **
Zusätzlicher Hydrauliktank, 300 l **

Ausrüstung

Standardmulde (Materialdichte: 1,6 t/m³)
Mulde mit Sichtloch in Vorderwand (Twin Steer)**
Leichtgutmulde (0,9 t/m³) **
Containerrahmen, ohne Kippfunktion (20'-ISO)**
Containerrahmen, mit Kippfunktion (20'-ISO)**
Flache Ladepritsche ohne Kippfunktion **
Rahmenoberwagen mit Kippfunktion für verschiedene Arbeitsgeräte, in Kombination mit TC50-Rahmenerweiterung **
Mulde und Ladeeinheit für Holztransport **
Wassertank **
Fünftes Rad **
Hakenliftsystem **

Reifen

A25D: 650/65
A30D: 23,5R25

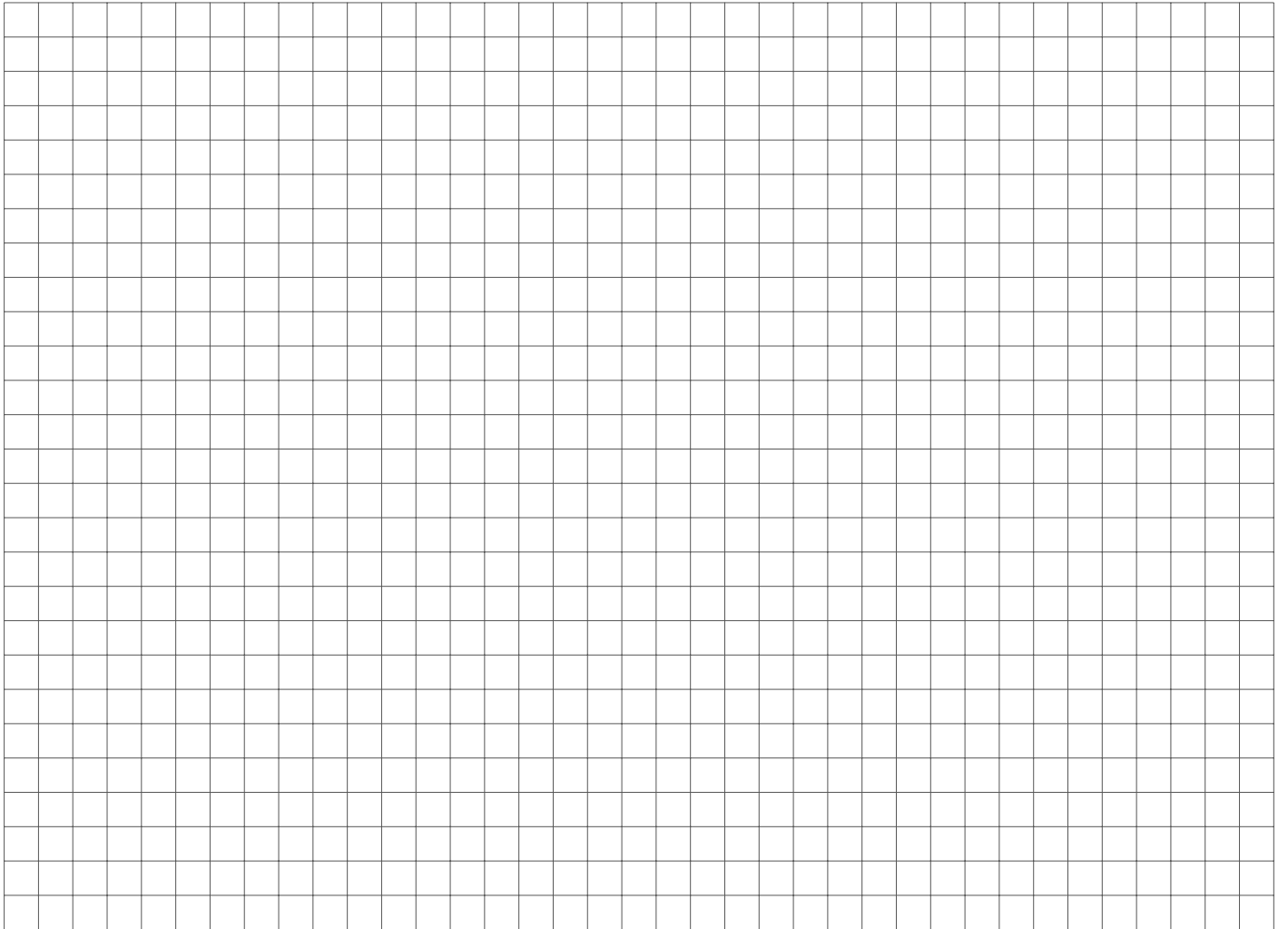
Sonstiges

Synthetisches Hydrauliköl (biologisch abbaubar)
Arctic Oil-Ausrüstung
Werkzeugkasten
Kippwinkelbegrenzung (hydraulisch) **
Rutschfeste Kettenmodifikation, Fronteinheit **
Rutschfeste Kettenlagerhaken **
Anhängerkupplung

Hinterrahmen

TC50-Erweiterung **
TC52-Erweiterung **
TC54-Erweiterung **
TC59-Erweiterung **

(** Optionale Sonderausrüstung)



Im Sinne einer ständigen Verbesserung unserer Produkte behalten wir uns das Recht auf Änderung von Spezifikationen und Konstruktion ohne vorherige Mitteilung vor. Die Abbildungen zeigen nicht unbedingt Standardversionen der Maschine.

VOLVO

Construction Equipment

Ref. No 25 3 669 4161 German
Sweden 2003-11 ART
Volvo Växjö