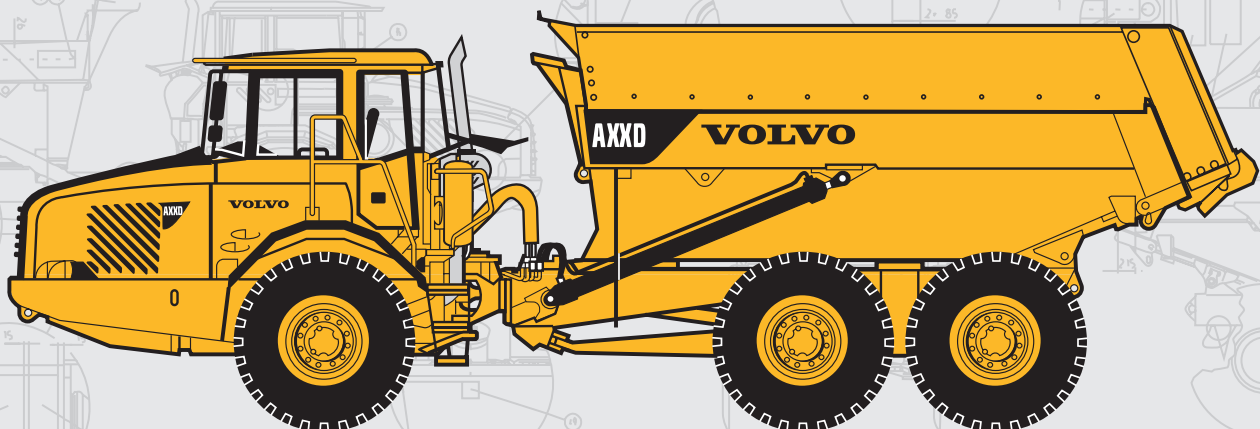


KNICKGELENKTER VOLVO-DUMPER

A25D/A30D

LIGHT MATERIAL



- **Motorleistung:**
A25D 13001-
SAE J1995, brutto 224 kW (305 PS)
SAE J1349, netto 223 kW (303 PS)
A30D 12001-
SAE J1995, brutto 252 kW (343 PS)
SAE J1349, netto 251 kW (341 PS)
- **Muldeninhalt, gehäuft:**
A25D: 26,2 m³
A30D: 30,6 m³
- **Nutzlast:**
A25D: 24,0 t
A30D: 28,0 t
- **Volvo-Kabine** – konzipiert für gute Sicht, Ergonomie und guten Komfort.
- **Geringere Wartungszeiten** ohne tägliche oder wöchentliche Abschmierung.
- **Elektronisches Fahrer-kommunikationssystem**
- **Volvo-Hochleistungs-Niederemissionsmotor**, Direkteinspritzung, elektronisch gesteuert, Turbolader und Intercooler.
- **Vollautomatisches Planeten-getriebe**, elektronisch gesteuert.
- **Hydraulischer Retarder**, im Getriebe integriert.
- **Verteilergetriebe mit Differentiallängssperre**
- **100%ig schlüssige Differentialsperren** in allen Antriebsachsen sowie in der Längsachse.
- **Vorderachse mit 3-Punkt-Aufhängung.**
- **Volvo-Tandmachse**, unabhängig schwingende Achsen und hohe Bodenfreiheit.
- **Leichtgutmulde**, für Materialdichte 0,9 t/m³
- **Volvo Be- und Entladebremse.**

VOLVO

A25D – A30D Light Material

Service

Das computergestützte Informationssystem überwacht alle Flüssigkeitsstände und minimiert so tägliche und wöchentliche Wartungszeiten.

Der nächste Service und der Zustand wichtiger Fahrzeugsysteme werden dem Fahrer auf einem Display auf der Instrumentenkonsole angezeigt.

Servicefreundlichkeit: Abklappbarer Frontgrill mit Serviceleiter zur Filterbank, montiert vor dem Motor.

Große, um 90° öffnende Haube, damit gesamter Motor zugänglich. Ablassschläuche und ausklappbarer Kühler für einfache Reinigung.

Füllmengen

Kurbelgehäuse.....	40 l
Kraftstofftank.....	400 l
Kühlsystem	115 l
Getriebe, gesamt	41 l
Verteilergetriebe	8,5 l
Achsen, vorne/hinten	33 l
Erste Tandemachse.....	34 l
Hydrauliksystem	175 l

Motor

Volvo-Reihen-6-Zylinder-Dieselmotor, elektronisch gesteuerte Direkteinspritzung, Turbolader, Intercooler, Niederemissionsausführung, mit nassen austauschbaren Zylinderlaufbuchsen.

Gebälse: Hydraulisch angetriebenes, thermostatgesteuertes Kühlgebläse mit variabler Drehzahl, Leistungsaufnahme nur wenn erforderlich.

Motorbremse: Abgasbremse.

A25D

Fabrikat, Modell.....	Volvo D9AAAE2*
Fabrikat, Modell	Volvo D9AABE2**
Max. Leistung bei	35 U/s (2 100 U/min)
SAE J1995 brutto	224 kW (305 PS)
Max. Leistung	
Schwungrad bei.....	35 U/s (2 100 U/min)
SAE J1349 netto, DIN 6271*** ..	223 kW (303 PS)
Max. Drehmoment bei.....	20 U/s (1 200 U/min)
SAE J1995 brutto	1 700 Nm
SAE J1349 netto, DIN 6271*** ..	1 689 Nm
Gesamthubraum.....	9,4 l

Bei max. Lüfterdrehzahl ergeben sich 210 kW (285 PS) bzw. 1 589 Nm, entsprechend der DIN 70020.

A30D

Fabrikat, Modell.....	Volvo D9AAACE2*
Fabrikat, Modell	Volvo D9AADE2**
Max. Leistung bei.....	31,7 U/s (1 900 U/min)
SAE J1995 brutto	252 kW (343 PS)
Max. Leistung	
Schwungrad bei.....	31,7 U/s (1 900 U/min)
SAE J1349 netto, DIN 6271*** ..	251 kW (341 PS)
Max. Drehmoment bei.....	20 U/s (1 350 U/min)
SAE J1995 brutto	1 700 Nm
SAE J1349 netto, DIN 6271*** ..	1 689 Nm
Gesamthubraum.....	9,4 l

Bei max. Lüfterdrehzahl ergeben sich 238 kW (324 PS) bzw. 1 589 Nm, entsprechend der DIN 70020.

*) Entspricht EU-Abgasvorschriften Stufe 2.

**) Entspricht US (EPA) Stufe 2, California (CARB) Stufe 2 und EU-Abgasvorschriften Stufe 2.

**) mit Lüfter auf Normaldrehzahl.

Elektrische Anlage

Alle Kabel, Stecker und Stifte sind gekennzeichnet. Die Kabel sind in Kunststoffschutzrohren verlegt und am Hauptrahmen gesichert. Halogenleuchten. Für Sonderausstattung vorverlegte Kabel. Anschlüsse nach Schutzart IP 67, wo erforderlich.

Spannung	24 V
Batteriekapazität	2x170 Ah
Drehstromgenerator	2,24 kW (80 A)
Anlassermotor	7 kW (9,4 PS)

Antriebsstrang

Volvo-Bauteile, besonders abgestimmt auf Dumpereinsätze.

Drehmomentwandler: Einstufig mit Freilauf und Wandlerüberbrückung in allen Gängen.

Getriebe: Vollautomatisches Planetengetriebe mit sechs Vorwärts- und zwei Rückwärtsgängen. Integrierter Retarder.

Verteilergetriebe: Konstruktion Volvo. Einstufig.

Achsen: Konstruktion Volvo. Alle Achsen mit schwimmend gelagerten Achswellen mit Planetenvorgelege.

Differentialsperren: Eine Differentiallängssperre und drei Differentialquersperren. Alle 100% schlüssig, während der Fahrt vom Fahrer wählbar.

Antriebskombinationen: 6x4 oder 6x6 Antrieb, während der Fahrt zuschaltbar.

	A25D	A30D
Drehmomentwandler.....	2,37:1	2,37:1
Lastschaltgetriebe, Volvo ..PT 1562.....	PT 1562	PT 1562
Verteilergetriebe	IL 1	IL 1
Achsen, Volvo	AH 56	AH 64

Geschwindigkeiten:

Vorwärts	
1	8 km/h
2	12 km/h
3	22 km/h
4	31 km/h
5	40 km/h
6	53 km/h
Rückwärts	
1	8 km/h
2	13 km/h

Bremsanlage

Zweikreis-Bremsanlage mit druckluft-hydraulisch betätigten Scheibenbremsen nach ISO 3450 und SAE J1473 bei Gesamtgewicht.

Betriebsbremsen: Trockene Scheibenbremsen an allen Rädern.

Zwei Bremskreise: Je einer für Vorderachse und für Tandemachse.

Feststellbremse: Mit Federkraft angesetzte Scheibenbremse auf der Kardanwelle, hält beladene Maschine bis zu einem Gefälle von 18%. Bei angesetzter Feststellbremse ist die Differentiallängssperre aktiviert.

Kompressor: Von Motor über Zahnrad angetrieben.

Retarder: Hydraulisch, stufenlos, in Getriebe integriert. Gesamtverzögerungsleistung enthält Getriebetarder und Abgasbremse, siehe Grafik.

Lenkanlage

Hydromechanische selbstausgleichende Knicklenkung für sicheren und schnellen Transport. Schnellansprechende, leichtgängige Lenkung mit 3,4 Umdrehungen von Anschlag zu Anschlag zum effizienten Manövrieren bei geringer Geschwindigkeit.

Zylinder: Zwei doppeltwirkende Zylinder. **Zusatzlenkung:** Entspricht ISO 5010 bei vollem Maschinengewicht.

Einschlagwinkel: ±45°

Aufhängung

Exklusive wartungsfreie Volvo-3-Punkt-Aufhängung ermöglicht unabhängige Radbewegungen und somit vorbildliche Geländegängigkeit.

Vorderachse: Beidseits ein Gummihohlelement, Stabilisator und zwei Stoßdämpfer auf jeder Seite.

Tandemachse: Volvos Gelände-Doppelachsaggregat erlaubt individuelle Bewegung der Achsen. Großer Achsenhub hält die Mulde ausgeglichen und verhindert Materialverluste.

Kabine

Volvo-Kabine, konzipiert für gute Sicht, Ergonomie und hohen Komfort. Weite schwellenfreie Türöffnung und ergonomischer Einstieg. Isolierende Gummisilentblöcke zur Vibrationsdämpfung. Höhenverstell- und neigbares Lenkrad. Deckenkonsolle für Radio und Stauraum. Fahrer-Kommunikationssystem an Armaturenbrett, Getränkehalter.

Standard: ROPS/FOPS getestet und abgenommen. Zutreffende Normen (ISO 3471, SAE J1040) / (ISO 3449, SAE J231).

Heizung und Lüftung: Gefilterte Frischluft, 4stufiges Gebläse und Druckkabine für stets saubere Innenluft. Mehrstufige Luftauslässe und separate Defrosterdüsen für alle Fenster.

Fahrersitz: Einstellbarer Fahrersitz mit nicht entflammablem Polster. Sitzgurt mit Aufrollautomatik. Geräuschpegel innen, ISO 6396 74 dB (A)

Hydraulikanlage

Lastabhängige Verstellpumpen nehmen nur bei Bedarf Leistung auf.

Pumpen: Vier motorangetriebene Pumpen, montiert am Schwungradantrieb. Eine radabhängige Pumpe für Zusatzlenkung, montiert an Verteilergetriebe.

Filterung: Ein Glasfaserfilter mit Magnetkernen.

Leistung je Pumpe:

Motorangetrieben.....	140 l/min
radabhängiger Antrieb.....	142 l/min
bei Drehzahl	52,5 U/s (3 150 U/min)
Betriebsdruck.....	25 MPa

Gewichte			Bodendruck				Nutzlast		
Einsatzgewicht inkl. Flüssigkeiten und Fahrer.			Bei 15% Einsinktiefe mit den oben angegebenen Gewichten.				Muldeninhalt gemäß SAE 2:1		
	A25D	A30D		A25D	A30D			A25D	A30D
Reifen	23,5R25 650/65R25	750/65R25	Reifen	23,5R25 650/65R25	750/65R25	23,5R25			
Einsatzgewicht unbeladen			Unbeladen				Std-Mulde		
Vorne	12 160 kg	12 500 kg	Vorne	123 kPa	101 kPa	127 kPa	Nutzlast	24 000 kg	28 000 kg
Hinten	9 400 kg	10 560 kg	Hinten	48 kPa	43 kPa	54 kPa	Mulde gestrichen	22,5 m ³	26,6 m ³
Insgesamt	21 560 kg	23 060 kg	Beladen				Mulde gehäuft	26,2 m ³	30,6 m ³
Nutzlast	24 000 kg	28 000 kg	Vorne	144 kPa	121 kPa	152 kPa			
Gesamtgewicht			Hinten	159 kPa	146 kPa	183 kPa			
Vorne	14 140 kg	14 990 kg							
Hinten	31 420 kg	36 070 kg							
Insgesamt	45 560 kg	51 060 kg							

Mulde und Kippsystem

Leichtgutmulde: Mit geschraubten Muldenerweiterungen wird die Standardmulde für den Transport von Leichtgut erweitert, Materialdichte 0,9 t/m³

Be- und Entladebremse: Bei laufendem Motor werden Betriebsbremsen der Doppelachsen angesetzt und Getriebe auf Neutral geschaltet.

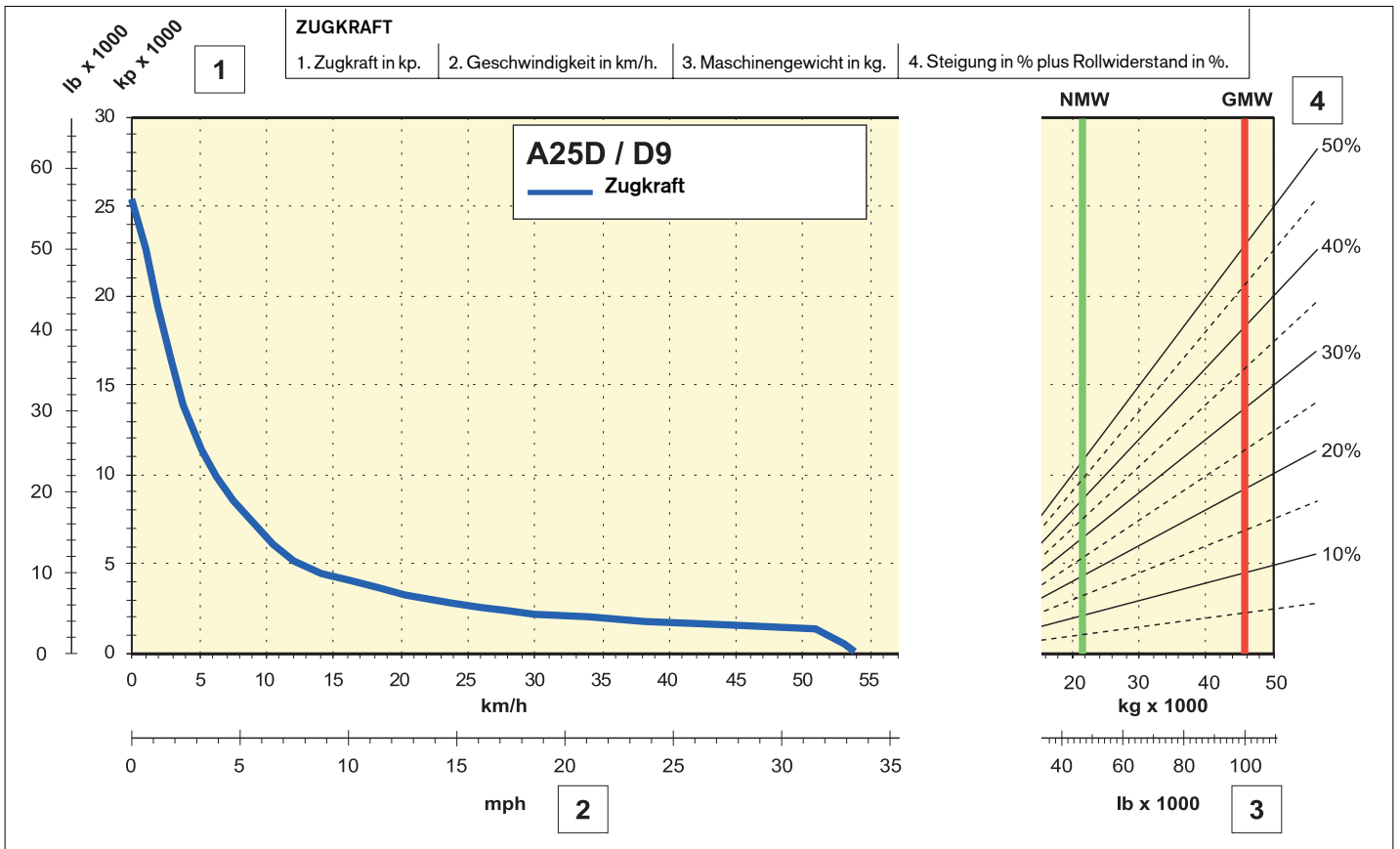
Mulde: Vergüteter Stahl mit hoher Schlagfestigkeit.

Front 8 mm
 Seiten 12 mm
 Boden 14 mm
 Rutsche 14 mm
 Streckgrenze 1 000 N/mm²
 Bruchgrenze 1 250 N/mm²
 Härte 400 HB

Zylinder: Zwei einstufige Zylinder, doppelwirkend.

A25D A30D

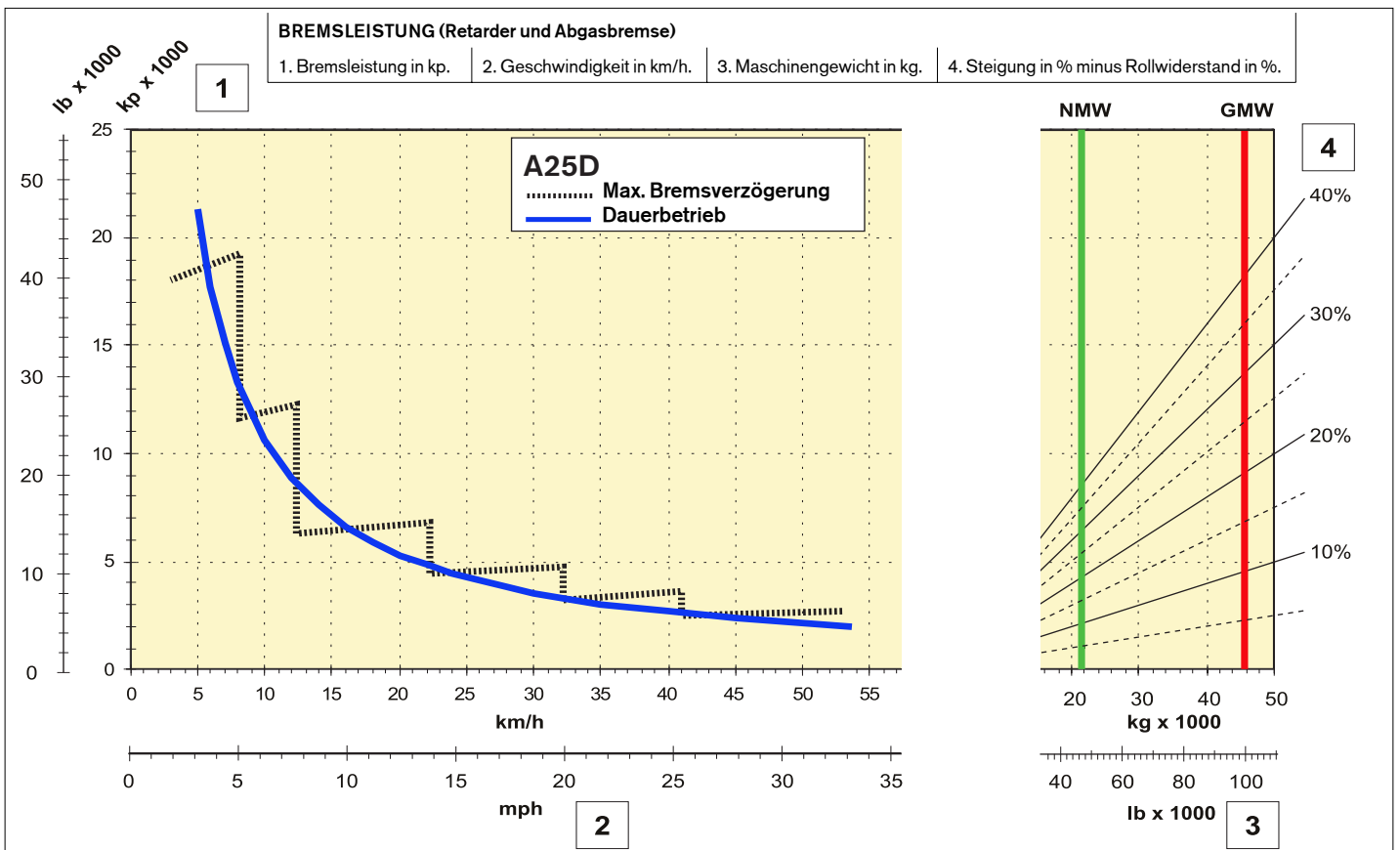
Kippwinkel 74° 70°
 Kippzeit, beladen 12 s 12 s
 Senkzeit 9 s 9 s

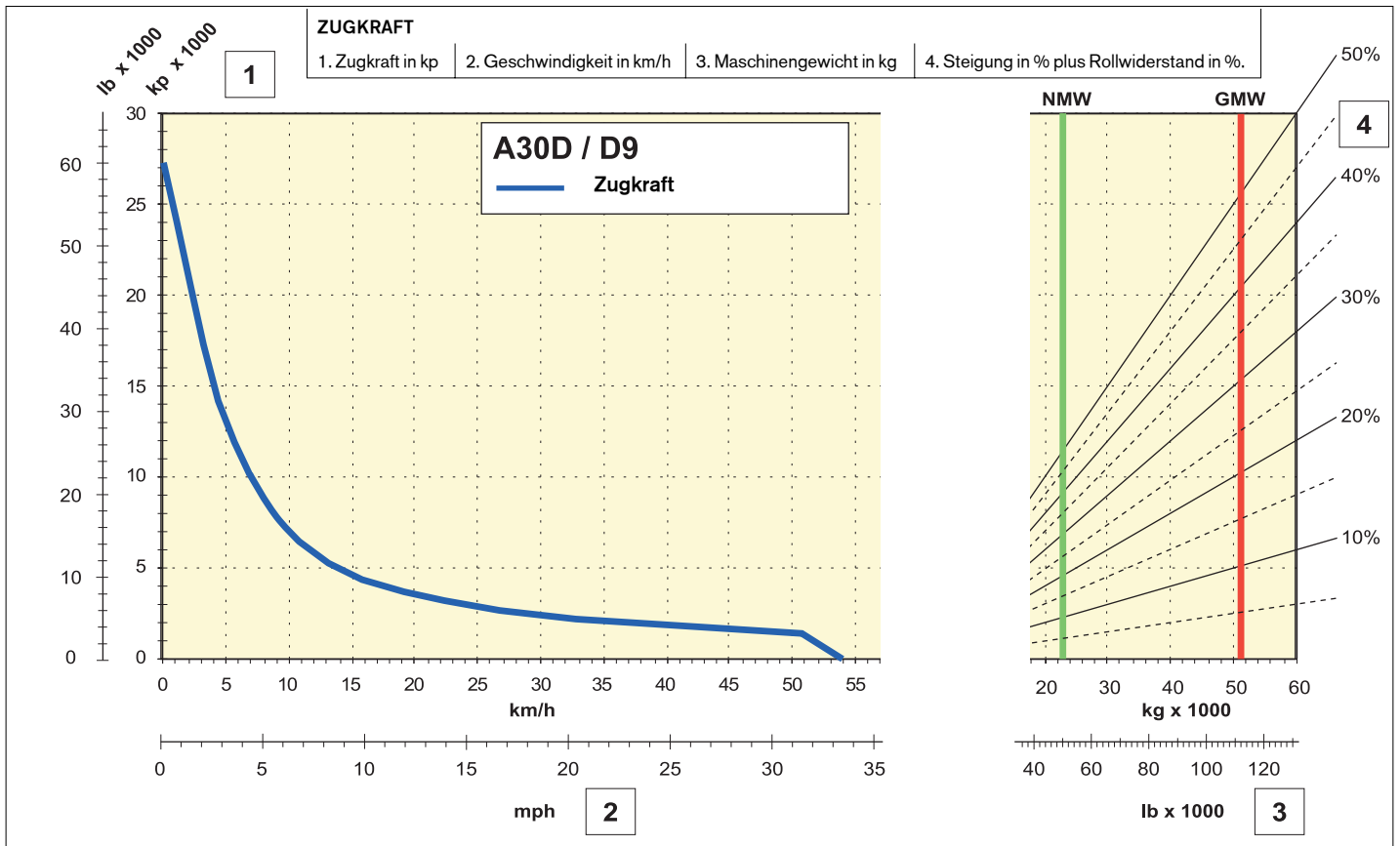


Hinweise zu den Diagrammen

Diagonallinien stellen Gesamtwiderstand dar (Steigung % plus Rollwiderstand %). Tabelle basiert auf 0% Rollwiderstand, Standardreifen und -untersetzung, falls nicht anders angegeben.

- A. Diagonallinie mit dem passenden Gesamtwiderstand an der rechten Tabellenseite wählen.
- B. Diagonallinie nach unten folgen, bis sie die aktuelle Maschinengewichtlinie NMW oder GMW schneidet.
- C. Neue horizontale Linie vom Schnittpunkt nach links ziehen, bis die neue Linie die Zugkraft- oder Bremsleistungskurve schneidet.
- D. Fahrzeuggeschwindigkeit ablesen.

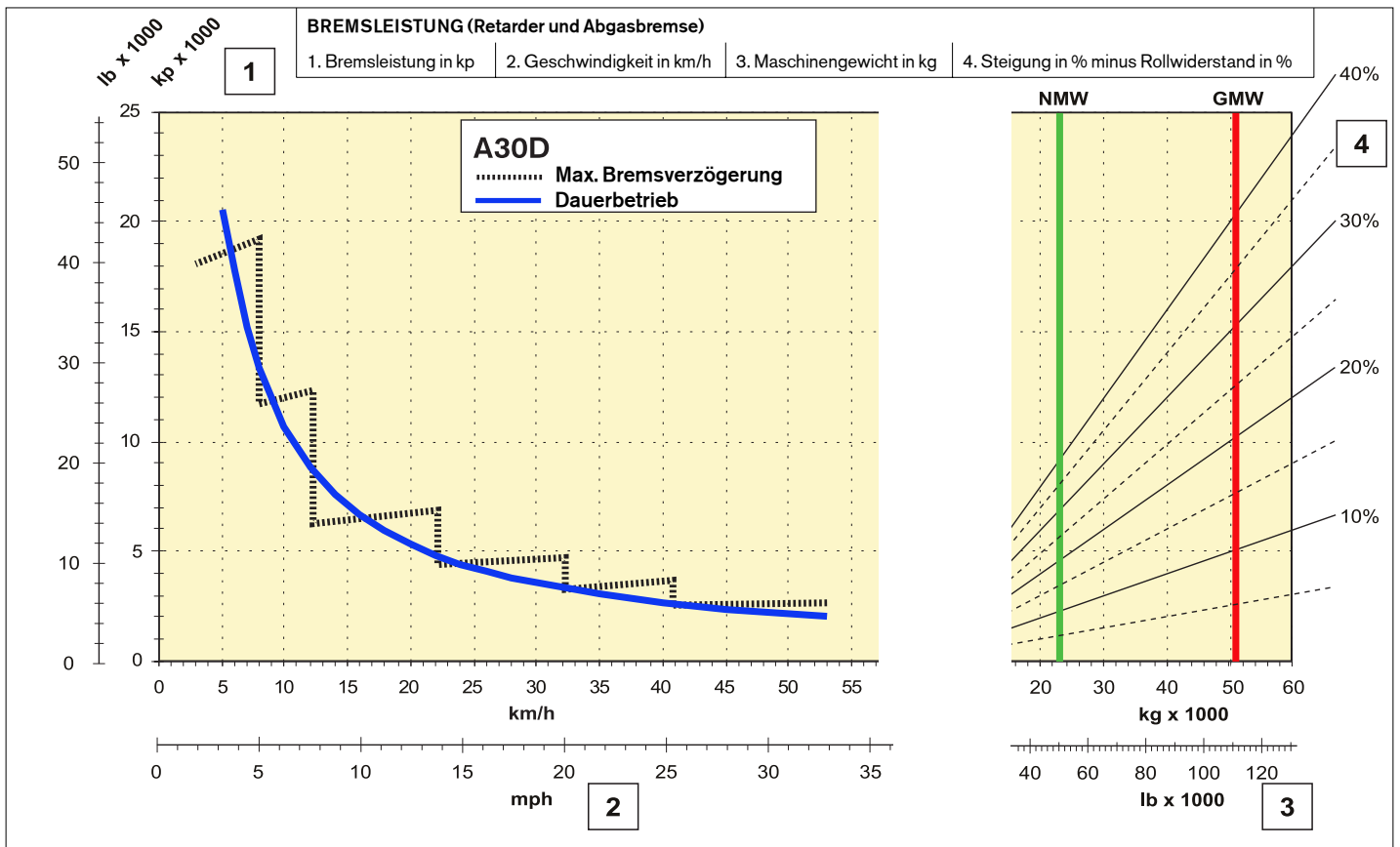




Hinweise zu den Diagrammen

Diagonallinien stellen Gesamtwiderstand dar (Steigung % plus Rollwiderstand %). Tabelle basiert auf 0% Rollwiderstand, Standardreifen und -untersetzung, falls nicht anders angegeben.

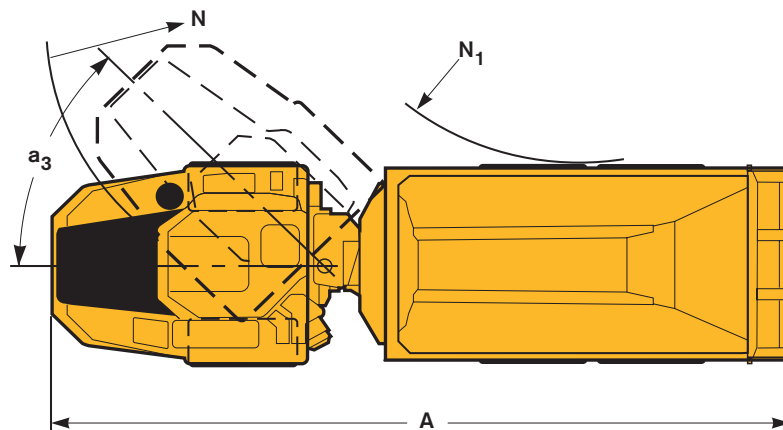
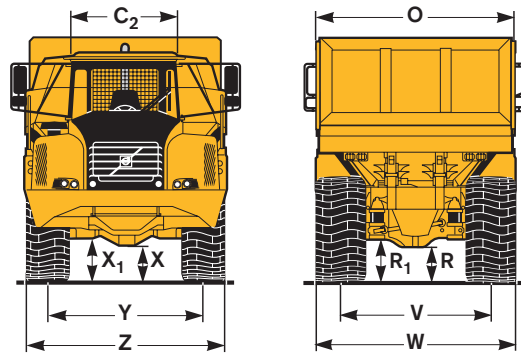
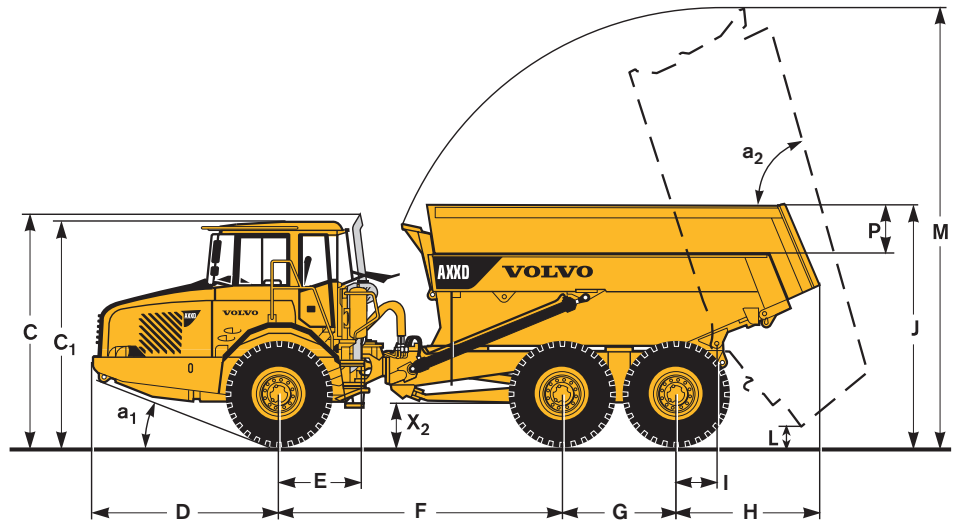
- A. Diagonallinie mit dem passenden Gesamtwiderstand an der rechten Tabellenseite wählen.
- B. Diagonallinie nach unten folgen, bis sie die aktuelle Maschinengewichtlinie NMW oder GMW schneidet.
- C. Neue horizontale Linie vom Schnittpunkt nach links ziehen, bis die neue Linie die Zugkraft- oder Bremsleistungskurve schneidet.
- D. Fahrzeuggeschwindigkeit ablesen.



Abmessungen A25D - A30D Light Material

Pos	Metric (mm)	
	A25D	A30D
A	10 790	10 891
C	3 428	3 428
C ₁	3 318	3 318
C ₂	1 768	1 768
D	2 764	2 764
E	1 210	1 210
F	4 175	4 175
G	1 670	1 670
H	1 610	1 688
I	608	608
J	3 457	3 606
L	391	396
M	6 559	6 735
N	7 980	7 980
N ₁	4 070	4 070
O	2 834	3 034
P	700	750
R	512	513
R ₁	634	635
U	3 257	3 310
V	2 258	2 216
V*	-----	2 258
W	2 859	2 941
W*	-----	2 859
X	456	456
X ₁	581	582
X ₂	659	659
Y	2 258	2 216
Y*	-----	2 258
Z	2 859	2 941
Z*	-----	2 859
a ₁	23,5°	23,5°
a ₂	74°	70°
a ₃	45°	45°
a ₃	45°	45°

A25D: unbeladen mit Reifen 23,5R25
A30D: unbeladen mit Reifen 750/65R25
* A30D mit Reifen 23,5R25



STANDARDAUSRÜSTUNG

Sicherheit

ROPS/ FOPS-Kabine
Trittlflächen für leichten Service
Gleitschutz auf Kotflügeln und Haube
Warnblinker
Hupe
Schutzgitter vor Heckfenster
Rückspiegel
Sitzgurt, mit Aufrollautomatik, 76 mm breit
Zusatzlenkung
Knickgelenksperre
Muldenverriegelung
Handläufe an den Kotflügeln
Intervallwischsteuerung
Scheibenwascher

Komfort

Höhenverstell- und neigbares Lenkrad
Kabinenheizung mit gefilterter Frischluft und Defroster
Deckenkonsole für Radio
Sonnenblende
Getöntes Glas
Dosenhalter
Zigarettenanzünder
Aschenbecher
Platz für Warmhalte- und Kühlbox
Aufbewahrungsbox

Motor

Direkteinspritzung, elektronisch gesteuert
Turbolader, Intercooler
Nach vorne verlegter Ölablaßschlauch und -stopfen
Nach vorne verlegte Ölfilter für leichten Zugang
Vorwärmung für leichten Kaltstart

Kühlmittelfilter

Elektrische Anlage

Drehstromgenerator 55 A
Batterietrennschalter
24-V-Steckdosen in Kabine
Anzeigeleuchten:
• Fahrscheinwerfer, Fern- und Abblendlicht
• Parkleuchten
• Fahrtrichtungsanzeiger
• Scheinwerfer, hinten
• Rücklicht
• Bremsleuchten
• Innenbeleuchtung
• Instrumentenbeleuchtung
Kontrolllampen für alle Schalter

Fahrerinformationen

Anzeigegeräte:
• Drehzahlmesser
• Tachometer
• Bremsdruck
• Kraftstoff
• Getriebeöltemperatur

Warnleuchten in Gruppen, leicht ablesbar
Zentralalarm, drei Stufen für alle wichtigen Funktionen

Fahrer-Kommunikationssystem für:

- Automatische Pre-Start-Checks
- Betriebsinformationen
- Fehlerdiagnosen
- Betriebsstundenzähler
- Uhr
- Maschineneinstellungen

Antriebsstrang

Automatikgetriebe, elektronisch gesteuert
Drehmomentwandler mit automatischer Überbrückung
Variabler Hydraulik-Getrieberetarder
Verteilergetriebe, einstufig.
Wählbarer Antrieb 6x4 oder 6x6
Differentiallängssperre
100% Differentialsperren in allen Achsen

Bremsen

Druckluft-hydraulisch betätigte Scheibenbremsen
Zweikreis-Bremssystem
Feststellbremse auf Kardanwelle

Mulde und Kippssystem

Leichtgutmulde, Materialdichte 0,9 t/m³
Mulde für Abgasheizung vorbereitet
Be- und Entladebremse

Reifen

A25D: 23,5R25
A30D: 750/65R25

Sonstiges

Lufttrockner

ZUSATZAUSSTATTUNG

Sicherheit

Feuerlöscher und Erste-Hilfe-Kasten

Service und Wartung

Werkzeugsatz mit Reifenfülleinheit
Elektrische Haubenöffnung

Motor

Zusatzluftfilter Motor
Zusätzliches Ölbadluftfilter
Externer Notstopp
Verzögerte Motorabschaltung
Kühlmittelwärmer für Motor (120V oder 240V)
Motor- und Kabinenheizung, Diesel **
Kraftstoff-Schnelltanksystem **

Elektrik

Arbeitsscheinwerfer, vorwärts, dachmontiert
Arbeitsscheinwerfer, rückwärts, kotflügelmontiert
Rundumwarnleuchte, klappbarer Träger
Rundumwarnleuchte hinten **
Rückfahrwarnung
Rückfahrkamera
Diebstahlschutz (verhindert Motorstart)
Fahrscheinwerfer für Linksverkehr
Drehstromgenerator 80 A
Batterieladegerät **
Starthilfeanschluss, NATO **
Zusätzlicher Rückfahrscheinwerfer **
Elektrische Kabinenheizung **

Kabine

Luftfederter und voll einstellbarer Fahrersitz, beheizt
Sitzbezug **
Ausbildersitz mit aufrollbarem Sitzgurt
Elektrisch beheizte Rückspiegel
Klimaanlage
Radioeinbausatz
Radio
Kabelsatz für Kabinenheizung (120V oder 240V)
Sonnenschutzfilm

Externes

Spritzschutz hinten

Mulde

Abgasmuldenheizung

Reifen

A25D: 650/65R25
A30D: 23,5R25

Sonstiges

Synthetisches Hydrauliköl (biologisch abbaubar)
Arctic Oil-Ausrüstung
Werkzeugkasten
Kippwinkelbegrenzung (hydraulisch) **
Anhängerkupplung

(** Optionale Sonderausrüstung)

Im Sinne einer ständigen Verbesserung unserer Produkte behalten wir uns das Recht auf Änderung von Spezifikationen und Konstruktion ohne vorherige Mitteilung vor. Die Abbildungen zeigen nicht unbedingt Standardversionen der Maschine.

VOLVO

Construction Equipment

Ref. No 25 2 669 4161 German
Sweden 2003-11 ART
Volvo Växjö