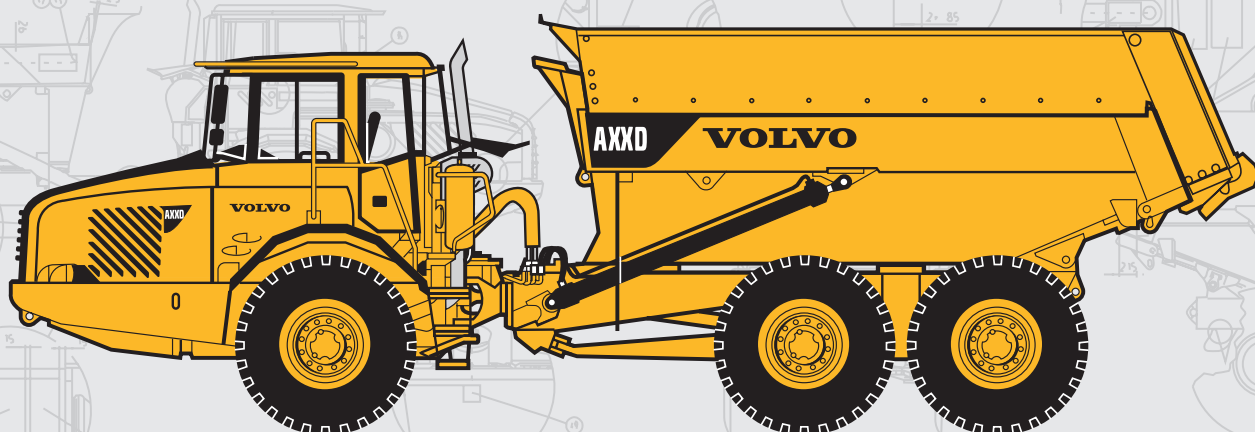


VOLVO RAMSTYRD DUMPER

A25D/A30D

LÄTTMATERIAL UTFÖRANDE



- **Motoreffekt:**
A25D s/n 13001-
SAE J1995, Brutto 224 kW (305 hk)
SAE J1349, Netto 223 kW (303 hk)
A30D s/n 12001-
SAE J1995, Brutto 252 kW (343 hk)
SAE J1349, Netto 251 kW (341 hk)
- **Lastvolym, rågad:**
A25D: 26,2 m³
A30D: 30,6 m³
- **Lastkapacitet:**
A25D: 24,0 t
A30D: 28,0 t
- **Volvohytt**, konstruerad för bästa runt-om-sikt, ergonomi och komfort.
- **Mindre underhåll**, ingen daglig eller veckovis smörjning.
- **Elektroniskt förarkommunikationssystem**
- **Volvo högeffektiva lågemissionsdiesel.** Elektroniskt styrd direktinsprutning, turboladdad med Intercooler.
- **Helautomatisk planetväxellåda**, elektroniskt styrd.
- **Hydraulisk transmissionsretarder** som standard.
- **Fördelningsväxellåda** med långsgående differentialspärr.
- **Differentialspärr med 100% låsning.** En långsgående och tre tvärgående differentialspärrar.
- **Framaxel med 3-punktupp-hängning.**
- **Volvo terrängboggi**, individuellt pendlande axlar och stor frigångshöjd.
- **Lättmaterialkorg**, för material densitet 0,9 t/m³
- **Volvo Last & Tipp Broms.**

VOLVO

Tekniska data för A25D - A30D Lätt Material

Service

Det elektroniska informationssystemet övervakar alla vätskenivåer, vilket minskar tiden för daglig och veckovis tillsyn. Tid till nästa service och tillstånd hos vitala fordonssystem visas för föraren på instrumentpanelen.

Service tillgänglighet: Nedfällbar grill med intergrerad steg och en motorhuv med en öppningsvinkel på 90° gör hela motorrummet med filter och avtappningspunkter lättåtkomliga för service. En utsvängbar kylare förenklar rengöring.

Volym

Oljevoly, motor.....	40 l
Bränsletank.....	400 l
Kylsystem.....	115 l
Transmission, totalt.....	41 l
Fördelningsväxellåda.....	8,5 l
Oljevoly, framaxel/bakre boggi-axel.....	33 l
Oljevoly, främre boggi-axel.....	34 l
Hydrauliskt system.....	175 l

Motor

Volvo, rak 6-cylindrig, elektroniskt styrd direktinsprutning, turboladdad 4-takts lågemissionsdiesel med Intercooler och våta utbytbara cylinderfoder.

Kylfläktar: Hydrostatiskt drivna termostatsstyrda fläktar som inte förbrukar onödig effekt.

Motorbroms: Avgasbroms.

A25D

Fabrikat, modell.....	Volvo D9AAAE2*
Fabrikat, modell.....	Volvo D9AABE2**
Max effekt vid.....	35 r/s (2 100 r/min)
SAE J1995 Brutto.....	224 kW (305 hk)
Svänghjulseffekt vid.....	35 r/s (2 100 r/min)
SAE J1349 Netto, DIN 6271***	223 kW (303 hk)
Max vridmoment vid.....	20 r/s (1 200 r/min)
SAE J1995 Brutto.....	1 700 Nm
SAE J1349 Netto, DIN 6271***	1 689 Nm
Cylindervoly, totalt.....	9,4 l

Med fläkten på maxvarv, utvecklas 210 kW (285 hk) och 1 589 Nm, vilket överensstämmer med DIN 70020.

A30D

Fabrikat, modell.....	Volvo D9AAAE2*
Fabrikat, modell.....	Volvo D9AAAE2**
Max effekt vid.....	31,7 r/s (1 900 r/min)
SAE J1995 Brutto.....	252 kW (343 hk)
Svänghjulseffekt vid.....	31,7 r/s (1 900 r/min)
SAE J1349 Netto, DIN 6271***	251 kW (341 hk)
Max vridmoment vid.....	20 r/s (1 200 r/min)
SAE J1995 Brutto.....	1 700 Nm
SAE J1349 Netto, DIN 6271***	1 689 Nm
Cylindervoly, totalt.....	9,4 l

Med fläkten på maxvarv, utvecklas 238 kW (324 hk) och 1 589 Nm, vilket överensstämmer med DIN 70020.

*) Uppfyller Europa (EU) steg 2 avgasemissionskrav.

***) Uppfyller US (EPA) steg 2, Kalifornien (CARB) steg 2 och Europa (EU) steg 2 avgasemissionskrav.

****) med fläkten på normalvarv.

Elsystem

Alla ledningar, kopplingsstycken och stift är märkta. Ledningarna är kapslade i plaströr och infästa i ramarna. Halogen strålkastare och lysdioder i bakljus. Fördragna ledningar för extratrustningar. Kopplingsstycken uppfyller kapslingsklass IP67 för vattentätthet där så behövs.

Spänning.....	24 V
Batterikapacitet.....	2x170 Ah
Generatoreffekt.....	2,24 kW (80 A)
Startmotoreffekt.....	7 kW (9,4 hk)

Drivlina

Volvokomponenter, speciellt utvecklade för dumptrar.

Momentomvandlare: Enstegstyp med frihjulstator och automatisk direktkoppling (lock-up) på alla växlar.

Transmission: Elektroniskt styrd helautomatisk planetväxellåda med 6 växlar framåt och 2 bakåt. Hydraulisk transmissionsretarder som standard.

Fördelningsväxellåda: Volvo, enstegsutförande.

Axlar: Volvo. Drivaxlarna är helt avlastade och har navreduktioner av planetväxeltyp.

Differentialspärar: En långsgående och tre tvärgående med 100% låsning, inkopplingsbara vid drift.

Drivkombinationer: 6x4 eller 6x6, valbart vid drift.

	A25D	A30D
Momentomvandlare.....	2,37:1	2,37:1
Transmission, Volvo.....	PT 1562	PT 1562
Dropbox.....	IL 1	IL 1
Axlar, Volvo.....	AH 56	AH 64

Hastighet:

Framåt	
1.....	8 km/h
2.....	12 km/h
3.....	22 km/h
4.....	31 km/h
5.....	40 km/h
6.....	53 km/h
Bakåt	
1.....	8 km/h
2.....	13 km/h

Bromssystem

Tvåkrets tryckluft hydraulisk färd broms med skivbromsar på alla axlar. Uppfyller ISO 3450 och SAE J1473 vid maskinens totalvikt.

Färd broms: Skivbromsar på alla hjul. Kretsindelning: En krets för framaxeln och en för boggi-axlarna.

Parkeringsbroms: Fjäderansatt, tryckluftmanövrerad skivbroms på kardanaxeln, dimensionerad för att hålla lastat fordon i lutningar upp till 18%. När parkeringsbromsen är aktiverad är långsgående differentialen låst.

Kompressor: Kugghjuldriven av motortransmissionen.

Retarder: Hydraulisk, integrerad i transmissionen. Steglöst reglerbar med separat pedal. Bromskraft inkl. retarder, och avgasbroms, se diagram

Styrssystem

Hydromekanisk självkompenserande ramstyrning för säker och precis styrning vid snabba transporter. Lätt och snabb i styrningen med endast 3,4 rattvarv mellan fulla styrutslag för manövrering i låga farter.

Cylindrar: Två dubbelverkande styr-cylindrar.

Reservstyrning: Standard. Uppfyller ISO 5010 vid maskinens totalvikt.

Styrinkel: ±45°

Hjulupphängning

Volvo's unika underhållsfria 3-punkts-upphängning. Axlarnas upphängning i tre punkter gör det möjligt att med bibehållen förarkomfort hålla höga snitthastigheter även i svår terräng.

Framaxel: En gummifjäder på varje sida. Krängningsdämpare. Två stötdämpare på varje sida.

Boggi: Volvo's unika terrängboggi gör det möjligt för hjulparen att röra sig oberoende av varandra. Den långa fjädringsvägen gör att lastkorgen bibehåller sitt horisontella läge och materialet blir kvar i lastkorgen.

Hytt

Volvo hytt, konstruerad för bästa runtomsikt, ergonomi och komfort. Bred tröskellös dörröppning med ergonomiskt insteg. Monterad på gummelement. Ställbar ratt i höjd och långsled. Takkonsol för radio och förvaring. Förarkommunikations-system integrerat i instrumentpanelen. Förvaringsutrymmen.

Standard: Provad och godkänd enligt ROPS/FOPS standard (ISO 3471, SAE J1040) / (ISO 3449, SAE J231).

Värme och friskluft: Filterrad intagsluft och fläkt med fyra hastigheter. Övertryck i hytten håller förarens arbetsmiljö ren. Luftutsläpp i tre nivåer och separata defrosterventiler för alla vindrutor.

Förarstol: Justerbar förarstol med flamsäker klädsel. Rullbälte över höften. Ljudnivå i hytt enligt ISO 6396 74 dB (A)

Hydraulsystem

Lastkännande variabla kolpumpar som endast förbrukar effekt vid behov.

Pumpar: Fyra motorberoende variabla kolpumpar monterade på svänghjulskraftuttag. En markberoende variabel kolpump för reservstyrning monterad på fördelningsväxellådan.

Filter: Oljefiltrering genom glasfiberfilter med magnetkärna.

Pumkapacitet/pump:

Motorberoende.....	140 l/min
Markberoende.....	142 l/min
vid varvtal.....	52,5 r/s (3 150 r/min)
Arbetstryck.....	25 MPa

Vikter			Marktryck				Lastkapacitet		
Olastad vikt inkluderar förare och alla vätskor.			Vid nedsjunkning med 15% av hjulets radie och med specificerade vikter.				Korgvolym enligt SAE 2:1.		
	A25D	A30D		A25D	A30D			A25D	A30D
Hjul	23,5R25 650/65R25	750/65R25	Tires	23,5R25 650/65R25	750/65R25	23,5R25			
Tjänstevikt olastad			Olastad			Std. Korg			
Fram	12 160 kg	12 500 kg	Fram	123 kPa	101 kPa	127 kPa	Lastkapacitet	24 000 kg	28 000 kg
Bak	9 400 kg	10 560 kg	Bak	48 kPa	43 kPa	54 kPa	Korg, struken	22,5 m ³	26,6 m ³
Totalt	21 560 kg	23 060 kg	Lastad				Korg, rågad	26,2 m ³	30,6 m ³
Nyttolast	24 000 kg	28 000 kg	Fam	144 kPa	121 kPa	152 kPa			
Totalvikt			Bak	159 kPa	146 kPa	183 kPa			
Fram	14 140 kg	14 990 kg							
Bak	31 420 kg	36 070 kg							
Totalt	45 560 kg	51 060 kg							

Last & tippsystem

Lättmaterialkorg: Demonterbara korgförhöjningar utökar korgvolymen för transport av lätta material, materialdensitet 0,9 t/m³.

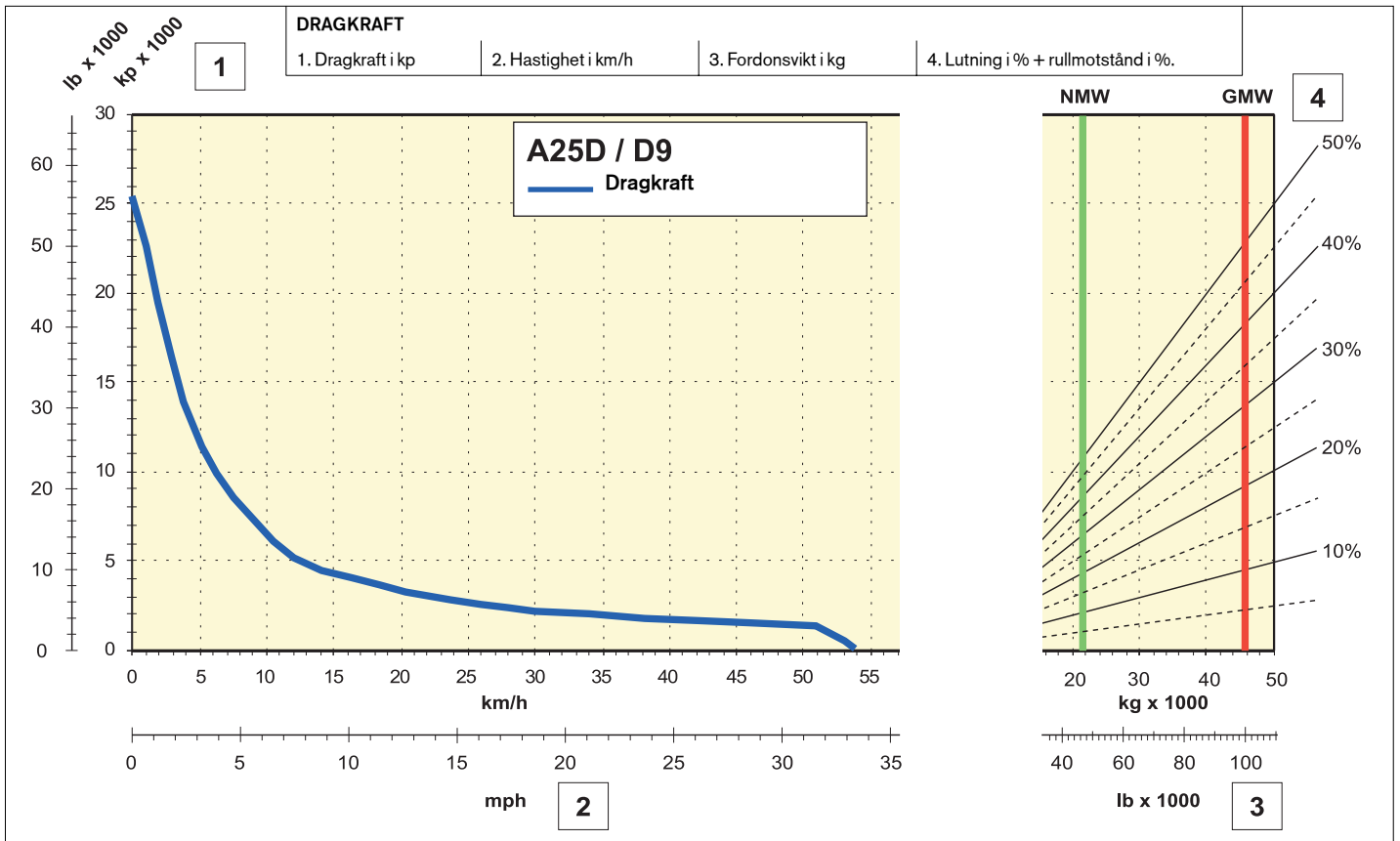
Last och tippbroms: En knapptryckning aktiverar färdbrömsarna på boggin och ställer transmissionen i Neutralläge. Urkopplas när växel väljs igen.

Lastkorg: Seghärdat stål med hög slag-hållfasthet.

Framstam 8 mm
Sidor 12 mm
Botten 14 mm
Slas 14 mm
Sträckgräns 1000 N/mm²
Brottgräns 1 250 N/mm²
Hårdhet 400 HB

Cylindrar: Två enstegs, dubbelverkande tippcylindrar.

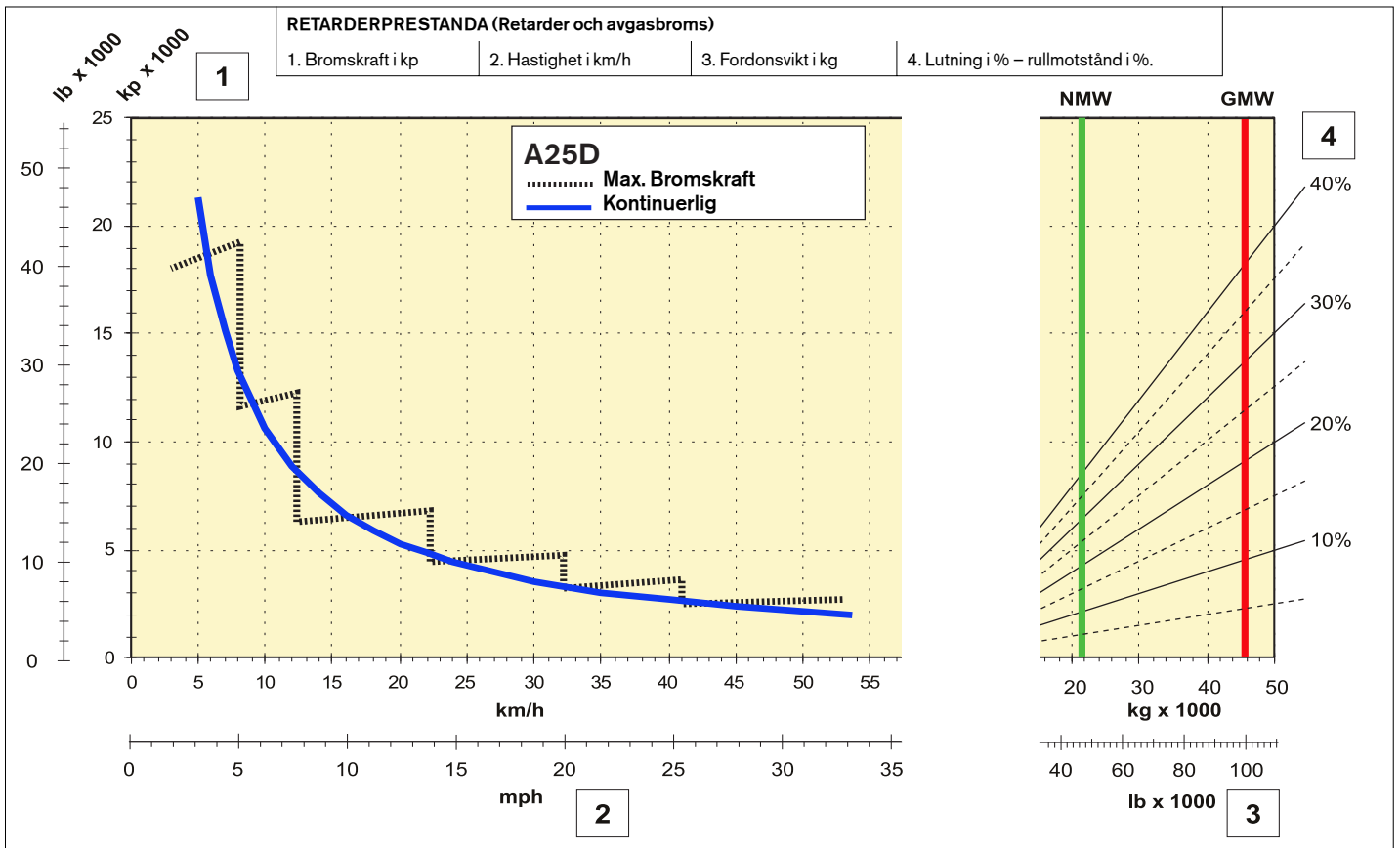
	A25D	A30D
Tippvinkel	74°	70°
Tiptid med last.....	12 s	12 s
Sänktid	9 s	9 s

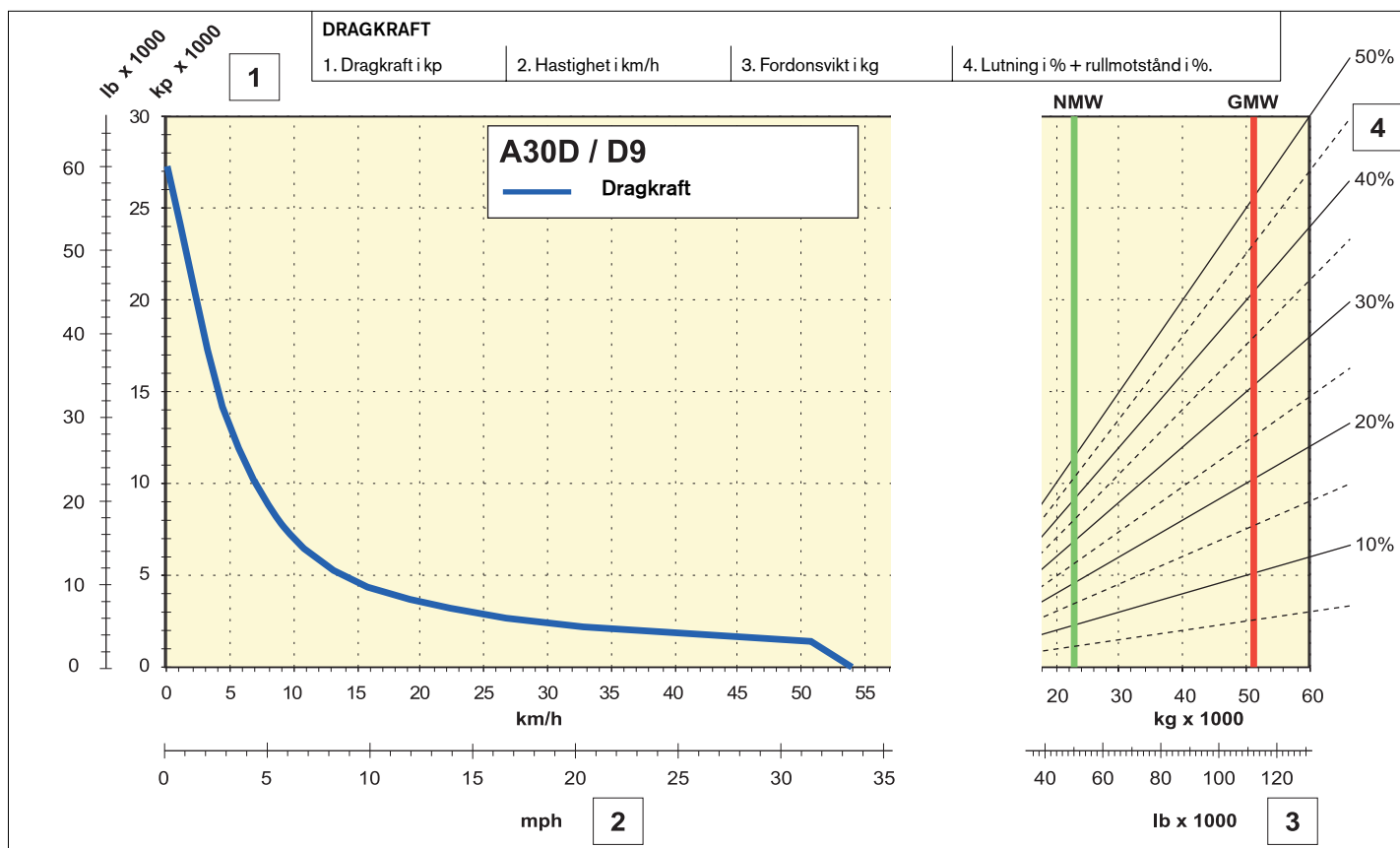


Instruktioner

De diagonala linjerna representerar det totala motståndet som är lutning i % ± rullmotståndet i %. Diagrammen utgår ifrån 0% rullmotstånd, standarddäck och utväxling om inte annat anges.

- A. Välj den diagonala linjen på diagrammets högra del som visar det aktuella totalmotståndet.
- B. Följ den diagonala linjen tills den skär linjen för den aktuella fordonsvikten. GMW (totalvikt). NMW (tjänstevikt).
- C. Dra en ny linje horisontellt till vänster från den erhållna skärningspunkten tills den nya linjen skär dragkrafts- eller bromskraftskurvan.
- D. Läs av den aktuella hastigheten.

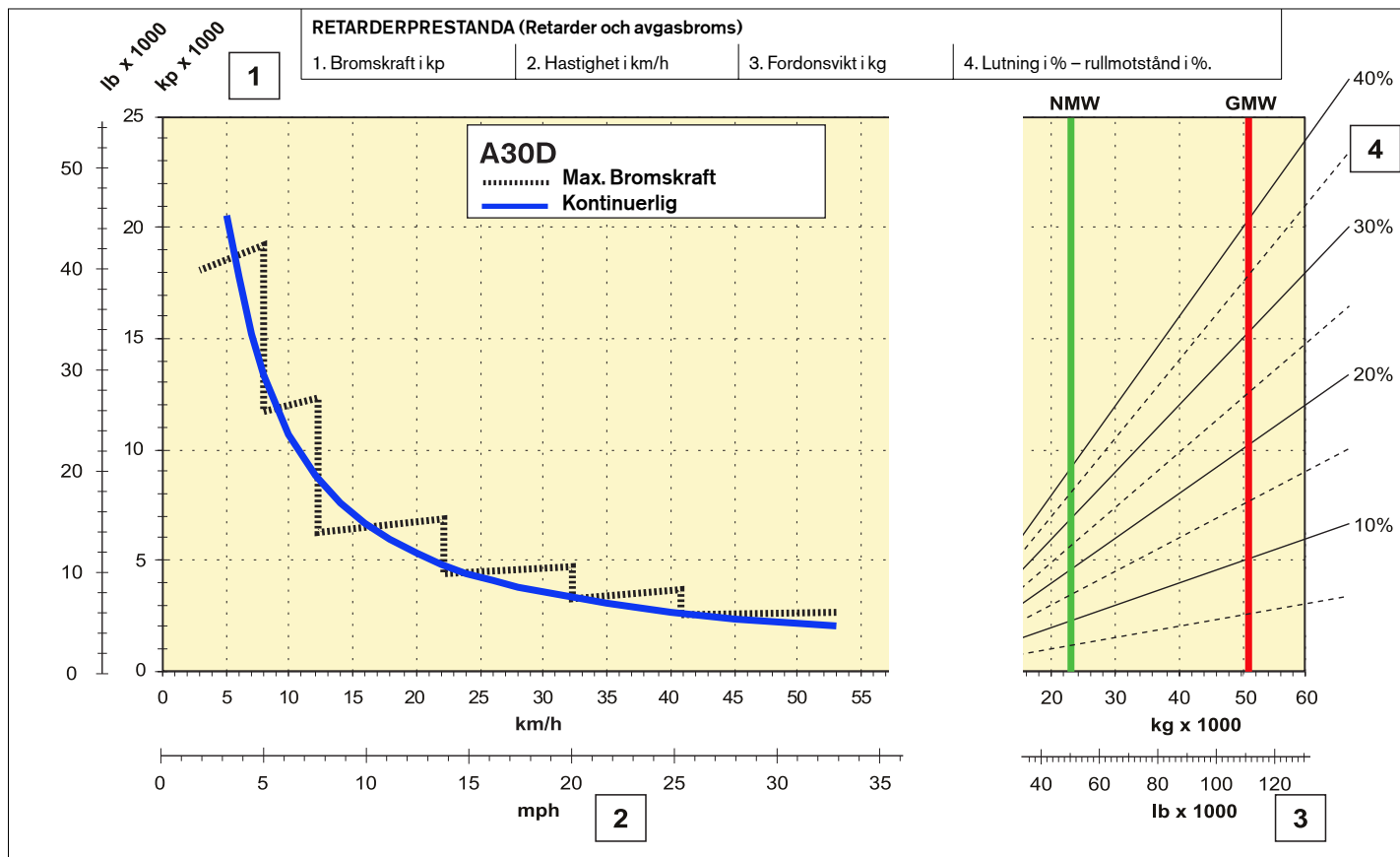




Instruktioner

De diagonala linjerna representerar det totala motståndet som är lutning i % plus rullmotståndet i %. Diagrammen utgår ifrån 0% rullmotstånd, standarddäck och utväxling om inte annat anges.

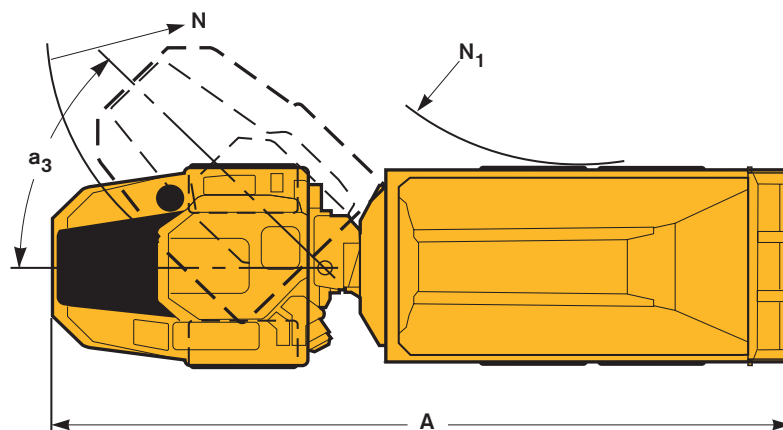
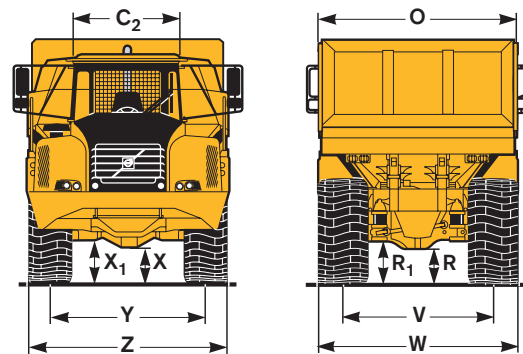
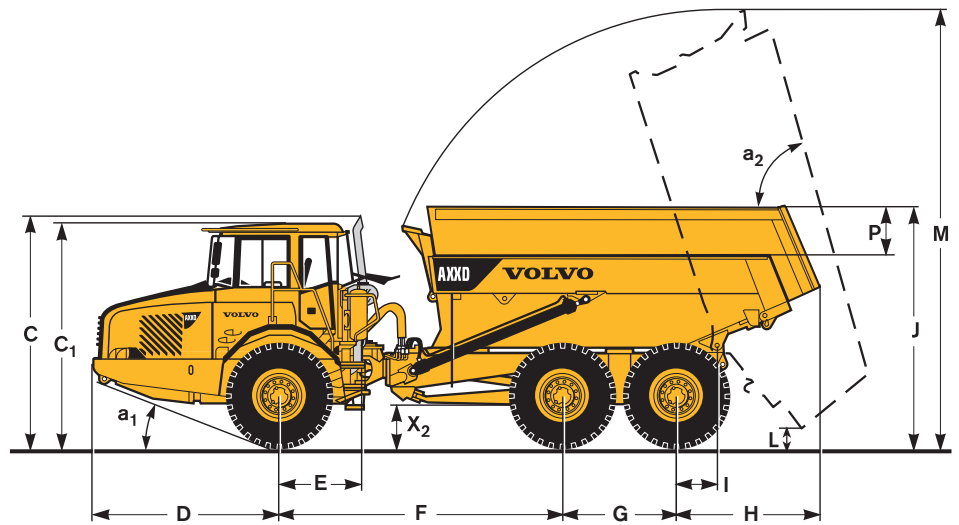
- A. Välj den diagonala linjen på diagrammets högra del som visar det aktuella totalmotståndet.
- B. Följ den diagonala linjen tills den skär linjen för den aktuella fordonsvikten. GMW (totalvikt). NMW (tjänstevikt).
- C. Dra en ny linje horisontellt till vänster från den erhållna skärningspunkten tills den nya linjen skär dragkrafts- eller bromskraftskurvan.
- D. Läs av den aktuella hastigheten.



Måttuppgifter A25D - A30D Lätt Material

Pos	mm	
	A25D	A30D
A	10790	10891
C	3428	3428
C ₁	3318	3318
C ₂	1768	1768
D	2764	2764
E	1210	1210
F	4175	4175
G	1670	1670
H	1610	1688
I	608	608
J	3457	3606
L	391	396
M	6559	6735
N	7980	7980
N ₁	4070	4070
O	2834	3034
P	700	750
R	512	513
R ₁	634	635
U	3257	3310
V	2258	2216
V*	-----	2258
W	2859	2941
W*	-----	2859
X	456	456
X ₁	581	582
X ₂	659	659
Y	2258	2216
Y*	-----	2258
Z	2859	2941
Z*	-----	2859
a ₁	23,5°	23,5°
a ₂	74°	70°
a ₃	45°	45°

A25D: Olastad med hjul 23,5R25
A30D: Olastad med hjul 750/65R25
* A30D med hjul 23,5R25



STANDARDUTRUSTNING

Säkerhet

ROPS/ FOPS hytt
Serviceplattform för enkel skötsel
Halkskydd på huv och skärmar
Varningsblinkers
Signalhorn
Skyddsgaller för bakre vindruta
Bakspelar
Reservstyrning
75 mm brett rullbälte
Styrledslåsning
Tippledslåsning
Skyddsräcken på skärmarna
Vindrutetorkare med intervall
Vindrutespolare

Komfort

Ställbar ratt
Värmeaggregat med filtrerad friskluft och defroster
Takkonsol för radio
Solskydd,
Tonat glas
Mugghållare / förvaringsfack
Cigarettändare
Askkopp
Plats för kyl/värmebox
Förvaringsutrymmen

Motor

Elektroniskt styrd direktinsprutning
Turboladdad, Intercooler, luft- luft
Oljeavtappningsslang
Filterpanel för enkel åtkomst
Förvärmning för bättre kallstart
Kylvätskefilter

Elsystem

Växelströmgenerator 55 A
Batterifrånsljare
El-uttag, 24V i hytten för kyl/värmebox

Belysning:

- Huvudstrålkastare, hel/halvljus
 - Parkeringsljus
 - Körriktningssvisare
 - Bakljus
 - Backljus
 - Bromsljus
 - Hyttbelysning
 - Instrumentbelysning
- Ledljus i alla stömbrytare

Förarkommunikation

Mätare för:

- Hastighet
- Motorvarvtal
- Bromstryck
- Bränsle
- Transmissionsoljetemperatur

Varningslampor grupperade för enkel avläsning
Centralvarning, med 3 nivåer för alla viktiga funktioner

Förarkommunikationssystem för:

- Automatisk kontroll innan start
- Körinformation, lättillgängliga menyer
- Felsökningsdiagnostik
- Timräknare
- Klocka
- Maskininställningar

Drivlina

Helautomatisk växellåda
Momentomvandlare med automatisk lock-up
Fördelningsväxellåda, enstegsutförande
Hydraulisk, variabel retarder
6x4 eller 6x6 drivningskombination
100% långsgående differentialspärr
100% differentialspärr i alla axlar

Bromsar

Tryckluft hydrauliskt manövrerade skivbromsar på alla hjul
Tvåkrets bromssystem
Parkeringsbroms

Last och tipsystem

Lättmaterialkorg, materialdensitet 0,9 t/m³
Korg förberedd med avgaskanaler
Volvo Last och tippbroms

Hjul

A25D: 23,5R25
A30D: 750/65R25

Övrigt

Lufttork

EXTRAUTRUSTNINGAR

Säkerhet

Brandsläckare och första hjälpenkudde

Service och underhåll

Verktygssats med ringpumpningsutrustning
Elektrisk huvöppning

Motor

Extra luftrenare
Extra luftrenare, oljebadstyp
Yttre nödstopp
Fördröjd motoravstängning
Elektrisk motorvärmare (120V eller 240V)
Motor och hyttvärmare, dieseldriven **
Snabbtänkningsystem **

Elsystem

Arbetsbelysning framåt, takmontage
Arbetsbelysning bakåt, skärmontage
Roterande varningsljus med fällbart fäste
Extra roterande varningsljus vid tippad **
Backalarm
Backningskamera med monitor
Stöldskydd (förhindrar start av motor)
Strålkastare för vänstertrafik
Växelströmgenerator 80 A
Batteriladdare **
Startkabelanslutning, NATO **
Extra backljus **
Elektrisk hyttvärmare **

Hytt

Luftfjädrad, el-uppvärmd förarstol
Överdrag till förarstol **
Instruktörssits med rullbälte
Eluppvärmda bakspelar
Luftkonditionering
Radioinstallationssats
Radio
Installationssats, motorvärmare (120V eller 240V)
Solskyddsfilm

Yttre utrustning

Bakre stänkskydd

Korg

Korguppvärmning

Hjul

A25D: 650/65R25
A30D: 23,5R25

Övrigt

Syntetisk (biologiskt nedbrytbar) hydraulolja
Olje och slangssats för arktiskt klimat
Verktygslåda
Tippvinkelbegränsning (hydraulisk) **
Dragkrok

(* * Special extrautrustning)

Vi förbehåller oss rätt till ändringar i specifikation och utförande utan särskilt meddelande. Illustrationerna visar ej alltid maskinen i standardutförande.

VOLVO

Construction Equipment

Ref. No 12 2 669 4172 Swedish
Sweden 2003-11 ART
Volvo Växjö