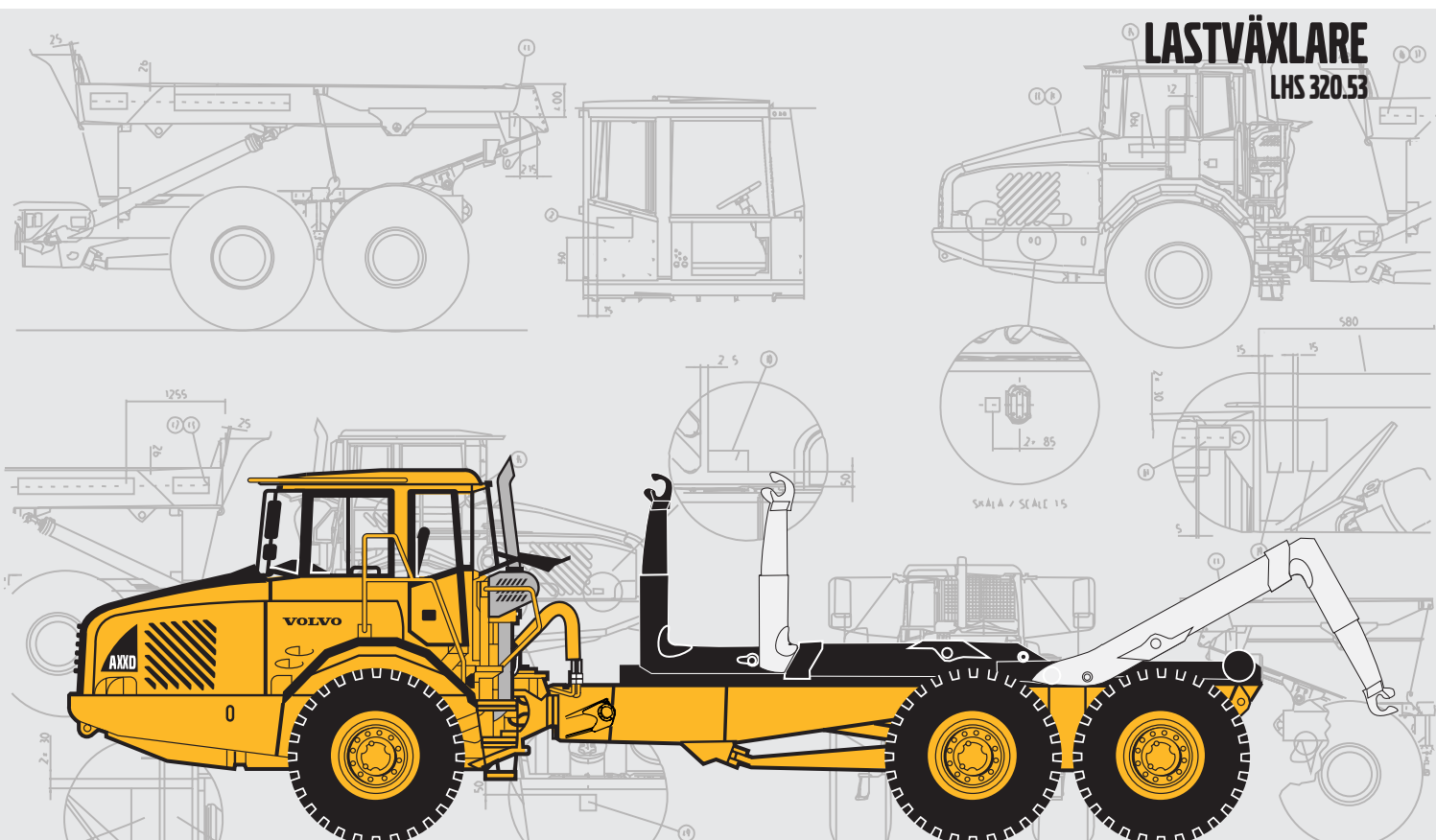


VOLVO RAMSTYRD DUMPER

A25D



- **Motoreffekt:**
A25D:
SAE J1995, Brutto 228 kW (310 hk)
SAE J1349, Netto 227 kW (309 hk)
- **Lastkapacitet: 22,0 t** (flak+nyttolast)
- **Konstruerad för transport av lösflak, containers och tankar.**
- **Standard Volvo A25D, med TC-54 chassi.**
- **Hook lift: Multilift LHS 320.53**
- **Volvohytt**, konstruerad för bästa runt-om-sikt, ergonomi och komfort.
- **Mindre underhåll**, ingen daglig eller veckovis smörjning
- **Elektroniskt förarkommunikationssystem**
- **Volvo högeffektiva lågemissionsdiesel.** Elektroniskt styrd direktinsprutning, turboladdad med Intercooler.
- **Helautomatisk planetväxellåda**, elektroniskt styrd.
- **Hydraulisk transmissions-retarder** som standard.
- **Fördelningsväxellåda** med långsgående differentialspärr.
- **Differentialspärrar med 100% låsning.** En långsgående och tre tvärgående differentialspärrar.
- **Framaxel med 3-punktupp-hängning.**
- **Volvo terrängboggi**, individuellt pendlande axlar och stor frigångshöjd.
- **Volvo Last & Tipp Broms.**

Försäljning begränsad till :
Europa

VOLVO

Tekniska data för A25D Lastväxlare

Service

Det elektroniska informationssystemet övervakar alla vätskenivåer, vilket minskar tiden för daglig och veckovis tillsyn. Tid till nästa service och tillstånd hos vitala fordonssystem visas för föraren på instrumentpanelen.

Servicetillgänglighet: Nedfällbar grill med intergrerad stege och en motorhuv med en öppningsvinkel på 90° gör hela motorrummet med filter och avtappningspunkter lättåtkomliga för service. En utsvängbar kylare förenklar rengöring.

Volym

Oljevolymer, motor	38 l
Bränsletank	400 l
Kylsystem	71 l
Transmission, totalt	41 l
Fördelningsväxellåda	8,5 l
Oljevolymer, framaxel/bakre boggiaxel	33 l
Oljevolymer, främre boggiaxel	34 l
Hydrauliksystem	175 l

Motor

Volvo, rak 6-cylindrig, elektroniskt styrd direktinsprutning, turboladdad 4-takts lågmissionsdiesel med Intercooler och våta utbytbara cylinderfoder.

Kylfläktar: Hydrostatiskt drivna termostatstyrda fläktar som inte förbrukar onödig effekt.

Motorbroms: Avgasbroms.

A25D

Fabrikat, modell	Volvo D10BACE2*
Fabrikat, modell	Volvo D10BADE2**
Max effekt vid	33,3 r/s (2 000 r/min)
SAE J1995 Brutto	228 kW (310 hk)
Svänghjulseffekt vid	33,3 r/s (2 000 r/min)
SAE J1349 Netto, DIN 6271***	227 kW (309 hk)
Max vridmoment vid	22,5 r/s (1 350 r/min)
SAE J1995 Brutto	1 375 Nm
SAE J1349 Netto, DIN 6271***	1 365 Nm
Cylindervolymer, totalt	9,6 l

Med fläkten på maxvarv, utvecklas 214 kW (291 hk) och 1 276 Nm, vilket överensstämmer med DIN 70020.

*) Uppfyller US (EPA) steg 2, Kalifornien (CARB) steg 2 och Europa (EU) steg 2 avgasemissionskrav.

**) Uppfyller Europa (EU) steg 2 avgasemissionskrav.

***) med fläkten på normalvarv.

Elsystem

Alla ledningar, kopplingsstycken och stift är märkta. Ledningarna är kapslade i plaströr och infästa i ramarna. Halogen strålkastare och lysdioder i bakljus. Fördragna ledningar för extrautrustningar. Kopplingsstycken uppfyller kapslingsklass IP67 för vattentätthet där så behövs.

Spänning	24 V
Batterikapacitet	2x170 Ah
Generatoreffekt	1,54 kW (55 A)
Startmotoreffekt	6,6 kW (9 hk)



Drivlina

Volvokomponenter, speciellt utvecklade för dumptrar.

Momentomvandlare: Enstegstyp med frihjulstator och automatisk direktkoppling (lock-up) på alla växlar.

Transmission: Elektroniskt styrd helautomatisk planetväxellåda med 6 växlar framåt och 2 bakåt. Hydraulisk transmissionsretarder som standard.

Fördelningsväxellåda: Volvo, enstegsutförande.

Axlar: Volvo. Drivaxlarna är helt avlastade och har navreduktioner av planetväxeltyp.

Differentialspärar: En långsgående och tre tvärgående med 100% låsning, inkopplingsbara vid drift.

Drivkombinater: 6x4 eller 6x6, valbart vid drift.

Momentomvandlare	2,37:1
Transmission, Volvo	PT 1560
Dropbox	IL 1
Axlar, Volvo	AH 56

Hastighet:

Framåt	
1	8 km/h
2	12 km/h
3	22 km/h
4	31 km/h
5	40 km/h
6	53 km/h
Bakåt	
1	8 km/h
2	13 km/h

Bromssystem

Tvåkrets tryckluft hydraulisk färdbröms med skivbromsar på alla axlar. Uppfyller ISO 3450 och SAE J1473 vid maskinens totalvikt.

Färdbroms: Skivbromsar på alla hjul. Kretsindelning: En krets för framaxeln och en för boggiaxlarna.

Parkeringsbroms: Fjäderansatt, tryckluftmanövrerad skivbroms på kardanaxeln, dimensionerad för att hålla lastat fordon i lutningar upp till 18%. När parkeringsbromsen är aktiverad är långsgående differentialen låst.

Kompressor: Kugghjulsdriven av motortransmissionen.

Retarder: Hydraulisk, integrerad i transmissionen. Steglöst reglerbar med separat pedal. Bromskraft inkl. retarder, och avgasbroms, se diagram.

Styrsystem

Hydromekanisk självkompenserande ramstyrning för säker och precis styrning vid snabba transporter. Lätt och snabb i styrningen med endast 3,4 rattvarv mellan fulla styrutslägg för manövrering i låga farter.

Cylindrar: Två dubbelverkande styr-cylindrar.

Reservstyrning: Standard. Uppfyller ISO 5010 vid maskinens totalvikt.

Styrvinkel: ±45°

Hjulupphängning

Volvo's unika underhållsfria 3-punkts-upphängning. Axlarnas upphängning i tre punkter gör det möjligt att med bibehållen förarkomfort hålla höga snitthastigheter även i svår terräng.

Framaxel: En gummifjäder på varje sida. Krängningshämmare. Två stötdämpare på varje sida.

Boggi: Volvo's unika terrängboggi gör det möjligt för hjulparen att röra sig oberoende av varandra. Den långa fjädringsvägen gör att bakramen bibehåller sitt horisontella läge.

Hytt

Volvo hytt, konstruerad för bästa runtomskikt, ergonomi och komfort. Bred tröskellös dörröppning med ergonomiskt insteg. Monterad på gummielement. Ställbar ratt i höjd och längsled. Takkonsol för radio och förvaring. Förarkommunikationssystem integrerat i instrumentpanelen. Förvaringsutrymmen.

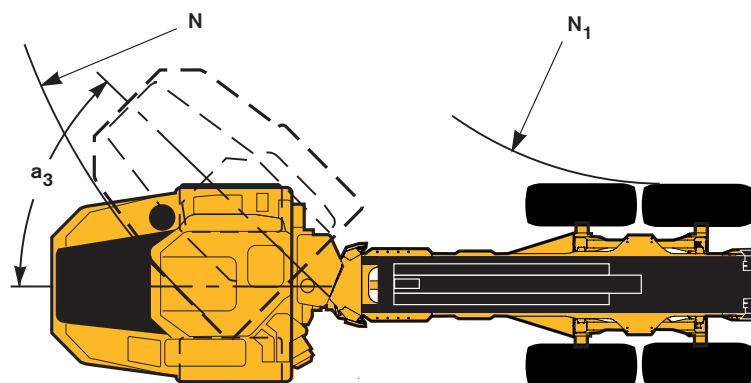
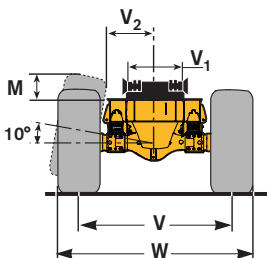
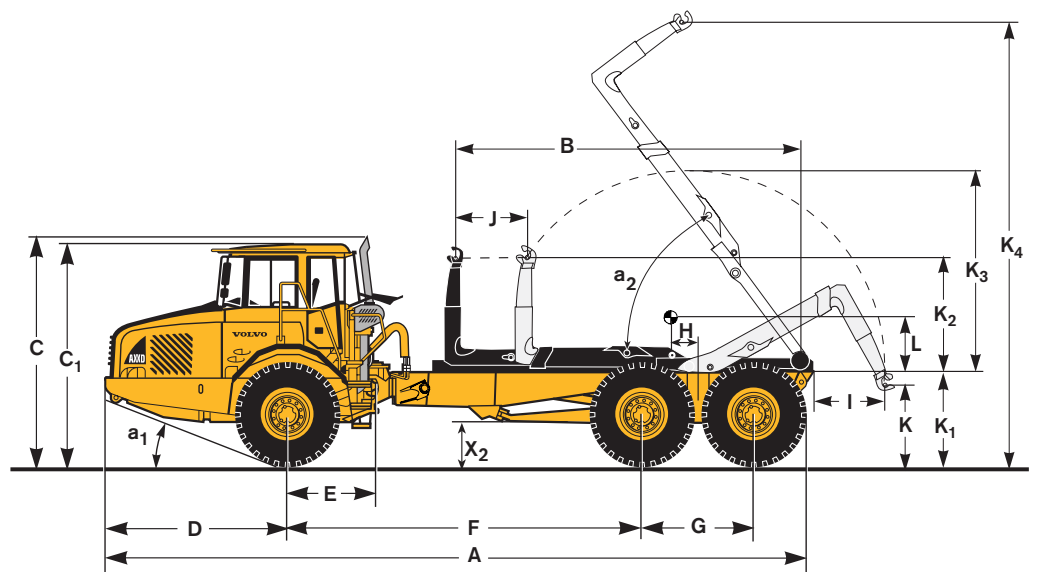
Standard: Provad och godkänd enligt ROPS/FOPS standard (ISO 3471, SAE J1040) / (ISO 3449, SAE J231).

Värme och friskluft: Filterrad intagsluft och fläkt med fyra hastigheter. Övertryck i hytten håller förarens arbetsmiljö ren. Luftutsläpp i tre nivåer och separata defrostventiler för alla vindrutor.

Förarstol: Justerbar förarstol med flamsäker klädsel. Rullbälte över höften. Ljudnivå i hytt enligt ISO 6396 74 dB (A)

Dimensioner		
A25D TC54		
Pos	Hjul 23.5R25	Hjul 650/65R25
A	10 610	10 556
B	5 340	5 340
C	3 428	3 381
C ₁	3 318	3 271
C ₂	1 768	1 768
D	2 764	2 764
E	1 210	1 210
F	5 375	5 375
G	1 670	1 670
H	463	463
I	1 144	1 144
J	1 100	1 100
K	1 200	1 153
K ₁	1 400	1 353
K ₂	1 770	1 770
K ₃	3 119	3 119
K ₄	6 830	6 783
L	937	937
M	365	315
N	9 670	9 685
N ₁	5 270	5 255
V	2 258	2 258
V ₁	1 070	1 070
V ₂	720	705
W	2 859	2 888
X ₂	659	612
a ₁	23.5°	22.5°
a ₂	53°	53°
a ₃	45°	45°
Olastad maskin		

Vikter		Marktryck	
Olastad vikt inkluderar förare och alla vätskor.		Vid nedsjunkning med 15% av hjulets radie och med specificerade vikter.	
A25D TC54, LHS 320.53		A25D TC54, LHS 320.53	
Hjul	23.5R25 - 650/65R25	Hjul	23.5R25 - 650/65 R25
Tjänstevikt olastad		Olastad	
Frgolf.sseam	12 800 kg	Fram	129 kPa
Bak	7 840 kg	Bak	40 kPa
Totalt	20 640 kg	Lastad	
Nyttolast inkl. flak	22 000 kg	Fram	144 kPa
Totalvikt		Bak	144 kPa
Fram	14 140 kg		
Bak	28 500 kg		
Totalt	42 640 kg		



Hydraulsystem

Lastkännande variabla kolvpumpar som endast förbrukar effekt vid behov.

Pumpar: Fyra motorberoende variabla kolvpumpar monterade på svänghjuls kraftuttag. En markberoende variabel kolvpump för reservstyrning monterad på fördelningsväxellådan.

Filter: Oljefiltrering genom glasfiberfilter med magnetkärna.

Pumkapacitet/pump:

Motorberoende..... 140 l/min
 Markberoende..... 142 l/min
 vid varvtal 52,5 r/s (3 150 r/min)
 Arbetstryck..... 25 MPa

Flakstandard:

SMS 3021 Lyftörat 1450 mm över marknivå.

DIN 30277 Lyftörat 1570 mm över marknivå. (Europa)

Chem Lyftörat 1575 mm över marknivå. (Storbritannien och Irland)

STANDARDUTRUSTNING

Säkerhet

ROPS/ FOPS hytt
Serviceplattform för enkel skötsel
Halkskydd på huv och skärmar
Varningsblinkers
Signalhorn
Skyddsgaller för bakre vindruta
Bakspeglar
Reservstyrning
75 mm brett rullbälte
Styrelslåsning
Tippelslåsning
Vindrutetorkare med intervall
Vindrutespolare

Komfort

Ställbar ratt
Värmeaggregat med filtrerad friskluft och defroster
Takkonsol för radio och förvaring
Solskydd,
Tonat glas
Mugghållare / förvaringsfack
Cigarettändare
Askkopp
Plats för kyl/värmebox
Förvaringsutrymmen

Motor

Elektroniskt styrd direktinsprutning
Turboladdad, Intercooler, luft- luft
Oljeavtappningsslang
Filterpanel för enkel åtkomst
Förvärmning för bättre kallstart

Elsystem

Växelströmgenerator 55 A
Batterifrånskiljare
El-uttag, 24V i hytten för kyl/värmebox

Belysning:

- Huvudstrålkastare, hel/halvljus
- Parkeringsljus
- Körriktningsvisare
- Bakljus
- Backljus
- Bromsljus
- Hyttbelysning
- Instrumentbelysning

Förarkommunikation

Mätare för:

- Hastighet
 - Motorvarvtal
 - Bromstryck
 - Bränsle
 - Transmissionsoljetemperatur
- Varningslampor grupperade för enkel avläsning
Centralvarning, med 3 nivåer för alla viktiga funktioner

Förarkommunikationssystem för:

- Automatisk kontroll innan start
- Körinformation, lättillgängliga menyer
- Felsökningsdiagnostik
- Timräknare
- Klocka
- Maskininställningar

Drivlina

Helautomatisk växellåda, elektroniskt styrd
Momentomvandlare med automatisk lock-up
Fördelningsväxellåda, enstegsutförande
Hydraulisk, variabel retarder
6x4 eller 6x6 drivningskombination
100% långsgående differentialspär
100% differentialspär i alla axlar

Bromsar

Tryckluft hydrauliskt manövrerade skivbromsar på alla hjul
Tvåakrets bromssystem
Parkeringsbroms

Hjul

A25D: 23,5R25

Övrigt

Lufttork

(* Special standardutrustning)

EXTRAUTRUSTNINGAR

Säkerhet

Brandsläckare och första hjälpenkudde
Ramledsbroms **

Service och underhåll

Verktygssats med ringpumpningsutrustning
Elektrisk huvöppning

Motor

tra luftrenare
Extra luftrenare, oljebadstyp
Yttre nödstopp
Fördrojd motoravstängning
Elektrisk motorvärmare (120V eller 240V)
Motor och hyttvärmare, dieseldriven **
Bränslefiltervärmare, 24V **
Snabbtankningssystem **

Elsystem

Arbetsbelysning framåt, takmontage
Arbetsbelysning bakåt, skärmontage
Arbetsbelysning (fjärrljus) på hyttak **
Roterande varningsljus med fällbart fäste
Extra roterande varningsljus
Backalarm
Backningskamera med monitor
Stöldskydd (förhindrar start av motor)
Strålkastare för vänstertrafik
Växelströmgenerator 80 A
Batteriaddare **
Startkabelanslutning, NATO **
Extra backljus **
Elektrisk hyttvärmare **

Hytt

Luftfjädrad, el-uppvärmd förarstol
Svängbar förarstol, 180° **
Överdrag till förarstol **
Armstöd förberedda för spakreglage **
Instruktörssits med rullbälte
Eluppvärmda bakspeglar
Luftkonditionering
Radioinstallationsatts
Radio
Installationssats, motorvärmare (120V eller 240V)
Solskyddsfilm
Spakstyrning för körning bakåt **
Ratt för körning bakåt **
Gaspedal för körning bakåt **
Bromspedal för körning bakåt **
Bakspeglar för körning bakåt **
Avgasrör flyttat i sidled, förbättrar sikt vid körning bakåt **
Vindrutetorkare och spolare för bakruta **
Vandaliseringskydd för hyttens glasrutor **
Bakspeglar, närsikt **
Hytt med sänkt tak
Tackräcke **

Yttre utrustning

Stänkskydd framför boggi **
Stänkskydd bakom boggi **
Stänkskydd över/bakom boggi **
Bakre förlängning på bakram, 170 mm **
Hasplåtar för lastenhetens A-stag **
Förlängt boggi Axelavstånd, 50mm **
Extra främre stötfångare (gummi)

Hydraulsystem

Hydraulisk tryckhöjningsutrustning, 35 MPa **

Hjul

A25D: 650/65R25

Övrigt

Syntetisk (biologiskt nedbrytbar) hydraulolja
Olje och slangars för arktiskt klimat
Verktygslåda
Tippvinkelbegränsning (hydraulisk) **
Slirskyddsanpassning för dragare **
Upphångningskrokare för slirskydd **

(** Special extrautrustning)

Vi förbehåller oss rätt till ändringar i specifikation och utförande utan särskilt meddelande. Illustrationerna visar ej alltid maskinen i standardutförande.

VOLVO

Construction Equipment

Ref. No 12 2 669 4174 Swedish
Sweden 2003-04 ART
Volvo Växjö