

KNICKGELENKTE VOLVO-DUMPER

A25D 4X4



VOLVO

Die perfekte Maschine für Gruben, Tunnel und Steinbrüche



Einzigtiger Wenderadius

Eine Voraussetzung für die Arbeit in Tunneln ist ein kleiner Wenderadius und die Fähigkeit, in engen Durchfahrten wenden zu können. Dank des für den Volvo A25D 4x4 konzipierten einzigartigen Wendesystems kann die Maschine problemlos in Tunneln mit einer Breite von nur 9,5 m wenden. Aber auch ohne die beiden Wenderäder ist die Maschine dank ihres kurzen Radstands – dieser ist 400 mm kürzer als der des Vorgängermodells – sehr manövrierfähig.

Dies sorgt für eine außergewöhnlich hohe Geländegängigkeit, die den A25D 4x4 zu einer flexiblen und vielseitigen Maschine mit unzähligen Einsatzmöglichkeiten macht.

Kurze Kippzeit

Das neue Design der D-Serie wurde wegen hervorragender Kombination von Form und Funktion von maßgeblichen Instituten ausgezeichnet. Die

Die knickgelenkten Dumper von Volvo haben über die Jahre ihre Zuverlässigkeit, Manövrierfähigkeit und Kapazität im Hinblick auf den kostengünstigen Transport von Abraum, unterschiedlichsten Schüttgütern und Baustoffen bewiesen. Dank des Knick-Drehgelenks haben sie oft zeigen können, daß sie anderen Methoden und Fahrzeugen in schwerem Gelände überlegen sind. Im neuen zweiachsigen A25D 4x4 wird die Kraft, Effektivität und Produktivität der knickgelenkten Volvo-Dumper mit Flexibilität und Geländegängigkeit kombiniert. Der A25D 4x4 ist die perfekte Alternative für Arbeiten unter Tage, in engen Tunneln und im Steinbruch.

Mulde des A25D 4x4 hat eine völlig neue Form mit ebenem Boden ohne Ladeschurre. Zusammen mit der niedrigen Auskipphöhe wird so eine sehr kurze Kippzeit ermöglicht. Nur wenige Dumper auf dem Markt – wenn überhaupt – verfügen über eine solche kurze Kippzeit: Wichtige Sekunden, die sich in langen, zahlreichen Arbeitsschichten zu sehr wertvoller und produktiver Zeit addieren.

Bessere Leistung und höhere Produktivität

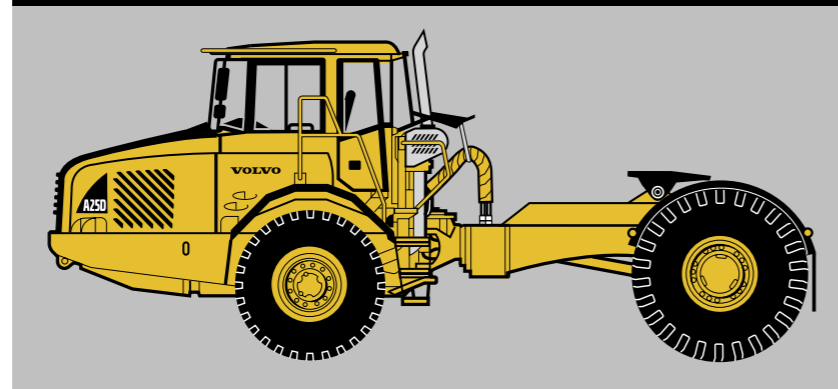
Die ausgezeichnete, überzeugende Flexibilität des A25D 4x4 in Kombination mit einer kurzen Kippzeit und einer erhöhten Nutzlast ergibt eine um 14 % höhere Produktivität im

Vergleich zum Vorgängermodell A25C 4x4.

Ein sicheres und äußerst bequemes Arbeitsumfeld

Bereits in den 60er Jahren hat Volvo das Dumperkonzept entwickelt und zur Serienreife gebracht. Die seitdem bestehende Führungsposition hat Volvo vor allem im Hinblick auf Sicherheit und Fahrerkomfort ständig ausgebaut. Besonders die Sicherheit hat die Entwicklung des A25D 4x4 bis ins kleinste Detail geprägt. Das ergonomisch geformte, sichere und komfortable Fahrerhaus trägt auch bei längeren Arbeitsschichten zu einer effektiven Fahrweise bei.

A25D 4x4, ausgerüstet für alternative Einsätze mit Anhängerkupplung für Sattelaufleger



- Hohe Leistung und Produktivität

- Einzigartige hydromechanische selbstausgleichende Lenkung von Volvo

- Kurze Kippzeit: 7 s

- Niedriger Schallpegel

- Breite Türöffnung ohne Schweller

- ROPS und FOPS serienmäßig

- Flexibel und anpassungsfähig



Ausstattung des A25D 4x4

Service

Das computergestützte Informationssystem überwacht alle Flüssigkeitsstände und minimiert so tägliche und wöchentliche Wartungszeiten. Der nächste Service und der Zustand wichtiger Fahrzeugsysteme werden dem Fahrer auf einem Display auf der Instrumentenkonsolle angezeigt.

Servicefreundlichkeit: Abklappbarer Frontgrill mit Serviceleiter zur Filterbank, montiert vor dem Motor. Große, um 90° öffnende Haube, damit gesamter Motor zugänglich. Ablassschläuche und ausklappbarer Kühler für einfache Reinigung.

Füllmengen

Kurbelgehäuse.....	38 l
Kraftstofftank.....	400 l
Kühlsystem.....	71 l
Getriebe, gesamt.....	41 l
Verteilergetriebe.....	8,5 l
Vorderachse.....	38 l
Hinterachse.....	52 l
Hydrauliksystem.....	175 l

Motor

Volvo-Reihen-6-Zylinder-Dieselmotor, elektronisch gesteuerte Direkteinspritzung, Turbolader, Intercooler, Niederemissionsausführung, mit nassen austauschbaren Zylinderlaufbuchsen.

Gebälse: Hydraulisch angetriebenes, thermostatgesteuertes Kühlgebläse mit variabler Drehzahl, Leistungsaufnahme nur wenn erforderlich.

Motorbremse: Abgasbremse.

Fabrikat, Modell.....	Volvo D10BACE2*
Fabrikat, Modell.....	Volvo D10BADE2**
Max. Leistung bei.....	(2 000 U/min)
SAE J1995 brutto.....	228 kW (310 PS)
Max. Leistung	
Schwungrad bei.....	(2 000 U/min)
SAE J1349 netto DIN 6271***	227 kW (309 PS)
Max. Drehmoment bei.....	22,5 U/s (1 350 U/min)
SAE J1995 brutto.....	1 375 Nm
SAE J1349 netto, DIN 6271***	1 365 Nm
Gesamthubraum.....	9,6 l

*) Entspricht US (EPA) Stufe 2, California (CARB) Stufe 2 und EU-Abgasvorschriften Stufe 2.

***) Entspricht EU-Abgasvorschriften Stufe 2.

****) mit Lüfter auf Normaldrehzahl. Bei max. Lüfterdrehzahl ergeben sich 214 kW (291 PS) bzw. 1 276 Nm, entsprechend der DIN 70020.

Elektrische Anlage

Alle Kabel, Stecker und Stifte sind gekennzeichnet. Die Kabel sind in Kunststoffschutzrohren verlegt und am Hauptrahmen gesichert. Halogenleuchten. Für Sonderausstattung vorverlegte Kabel. Anschlüsse nach Schutzart IP 67, wo erforderlich.

Spannung.....	24 V
Batteriekapazität.....	2x170 Ah
Drehstromgenerator.....	1,54 kW (55 A)
Anlassermotor.....	6,6 kW (9 PS)



Antriebsstrang

Volvo-Bauteile, besonders abgestimmt auf Dumpereinsätze.

Drehmomentwandler: Einstufig mit Freilauf und Wandlerüberbrückung in allen Gängen.

Getriebe: Vollautomatisches Planetengetriebe mit sechs Vorwärts- und zwei Rückwärtsgängen. Integrierter Retarder.

Verteilergetriebe: Konstruktion Volvo. Einstufig.

Achsen: Konstruktion Volvo. Alle Achsen mit schwimmend gelagerten Achswellen mit Planetenvorgelege.

Differentialsperren: Eine Differential-längssperre und zwei Differentialquersperren. Alle 100% schlüssig, während der Fahrt vom Fahrer wählbar.

Antriebskombinationen: 4x4-Antrieb.

Drehmomentwandler.....	2,37:1
Lastschaltgetriebe.....	Volvo PT 1560
Verteilergetriebe.....	IL 1
Achsen.....	Volvo AH 64 / AH 71 E

Geschwindigkeiten:

Vorwärts	
1.....	8 km/h
2.....	12 km/h
3.....	22 km/h
4.....	31 km/h
5.....	40 km/h
6.....	53 km/h
Rückwärts	
1.....	8 km/h
2.....	13 km/h

Bremsanlage

Zweikreis-Bremsanlage mit druckluft-hydraulisch betätigten Scheibenbremsen nach ISO 3450 und SAE J1473 bei Gesamtgewicht.

Scheibenbremsen an allen Rädern.

Zwei Bremskreise: Je einer für Vorderachse und für Tandemachse.

Feststellbremse: Mit Federkraft angesetzte Scheibenbremse auf der Kardanwelle, hält beladene Maschine bis zu einem Gefälle von 18%. Bei angesetzter Feststellbremse ist die Differentiallängssperre aktiviert.

Kompressor: Von Motor über Zahnrad angetrieben.

Retarder: Hydraulisch, stufenlos, in Getriebe integriert. Gesamtverzögerungsleistung enthält Getrieberetarder und Abgasbremse, siehe Grafik.

Lenkanlage

Hydromechanische selbstausgleichende Knicklenkung für sicheren und schnellen Transport. Schnellansprechende, leichtgängige Lenkung mit 3,4 Umdrehungen von Anschlag zu Anschlag zum effizienten Manövrieren bei geringer Geschwindigkeit.

Zylinder: Zwei doppelwirkende Zylinder. **Zusatzlenkung:** Entspricht ISO 5010 bei vollem Maschinengewicht.

Einschlagwinkel: ± 45°

Aufhängung

Exklusive wartungsfreie Volvo-3-Punkt-Aufhängung ermöglicht unabhängige Radbewegungen und somit vorbildliche Geländegängigkeit.

Vorderachse: Gummihohlelement, Stabilisator und zwei Stoßdämpfer auf jeder Seite.

Hinterachse: Keine Federung.

Kabine

Volvo-Kabine, konzipiert für gute Sicht, Ergonomie und hohen Komfort. Weite schwellenfreie Türöffnung und ergonomischer Einstieg.

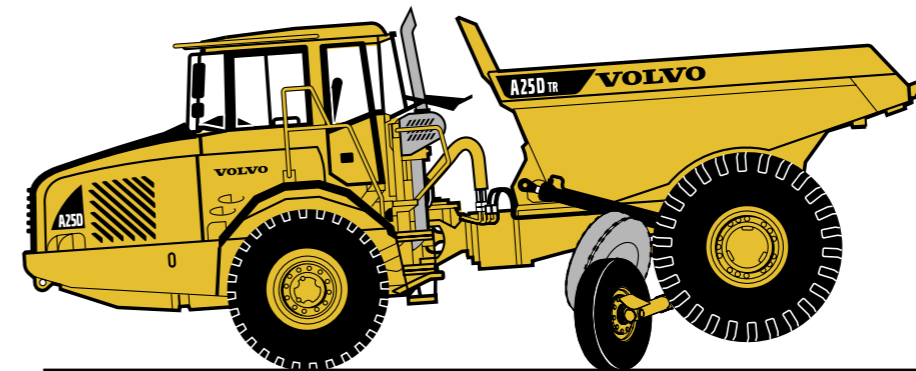
Isolierende Gummisilentblöcke zur Vibrationsdämpfung.

Höhenverstell- und neigbares Lenkrad. Deckenkonsolle für Radio und Stauraum.

Fahrer-Kommunikationssystem an Armaturenbrett, Getränkehalter.

Standard: ROPS/FOPS getestet und abgenommen. Zutreffende Normen (ISO 3471, SAE J1040) / (ISO 3449, SAE J231).

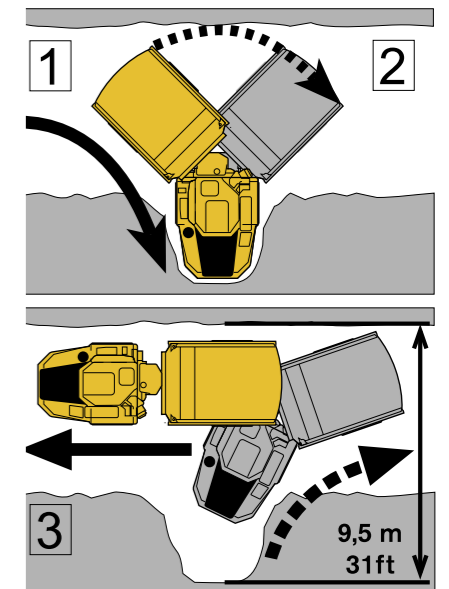
Heizung und Lüftung: Gefilterte Frischluft, 4stufiges Gebläse und Druckkabine für stets saubere Innenluft. Mehrstufige Luftauslässe und separate Defrosterdüsen für alle Fenster.



A25D 4x4 mit Wendeeinrichtung (Sonderausrüstung)

Für ein in drei Stufen durchgeführtes Wendemanöver benötigt die Maschine nur eine Fläche von 9,5 m Breite. Die Wenderäder werden hydraulisch vom Fahrerplatz aus betätigt und heben die leere Ladeeinheit so weit an, daß dieselbe von der Lenkhydraulik um 90° geschwenkt werden kann.

1. Zum Wendepfad vorfahren, mit Zugeinheit voll einlenken und Bremse halten.
2. Ladeeinheit anheben und maximal 90° einschlagen.
3. Ladeeinheit absenken und vom Wendepfad aus zurücksetzen.



Gewichte		Bodendruck		Nutzlast	
Einsatzgewicht inkl. Flüssigkeiten und Fahrer.		Bei 15% Einsinktiefe mit den oben angegebenen Gewichten.		Muldeninhalt gemäß SAE 2:1	
Reifen	Vorne: 23,5R25, Hinten: 29,5R25	Vorne: 23,5R25, Hinten: 29,5R25			
Einsatzgewicht unbeladen		Unbeladen		Nutzlast 24 000 kg	
Vorne	12 400 kg	Vorne	125 kPa	Mulde gestrichen	9,5 m ³
Hinten	7 070 kg	Hinten	49 kPa	Mulde gehäuft	13,0 m ³
Insgesamt	19 470 kg	Beladen			
Nutzlast	24 000 kg	Vorne	159 kPa		
Gesamtgewicht		Hinten	194 kPa		
Vorne	15 650 kg				
Hinten	27 820 kg				
Insgesamt	43 470 kg				

Fahrersitz: Einstellbarer Fahrersitz mit nicht entflammablem Polster. Sitzgurt mit Aufrollautomatik. Geräuschpegel innen, ISO 6396 74 dB (A)

Hydraulikanlage

Lastabhängige Verstellpumpen nehmen nur bei Bedarf Leistung auf.

Pumpen: Vier motorangetriebene Pumpen, montiert am Schwungradabtrieb. Eine radabhängige Pumpe für Zusatzlenkung, montiert an Verteilergetriebe.

Filterung: Ein Glasfaserfilter mit Magnetkernen.

Leistung je Pumpe:

Motorantrieben.....	140 l/min
radabhängiger Antrieb.....	142 l/min
bei Drehzahl.....	52,5 U/s (3 150 U/min)
Betriebsdruck.....	25 MPa

Mulde und Kippsystem

Be- und Entladebremse: Bei laufendem Motor werden Betriebsbremsen der Hinterachse angesetzt und Getriebe auf Neutral geschaltet.

Mulde: Vergüteter Stahl mit hoher Schlagfestigkeit.

Front.....	10 mm
Seiten.....	10 mm
Boden.....	16 mm ²
Streckgrenze.....	900 N/mm ²
Bruchgrenze.....	1 250 N/mm ²
Härte, min.....	360 HB

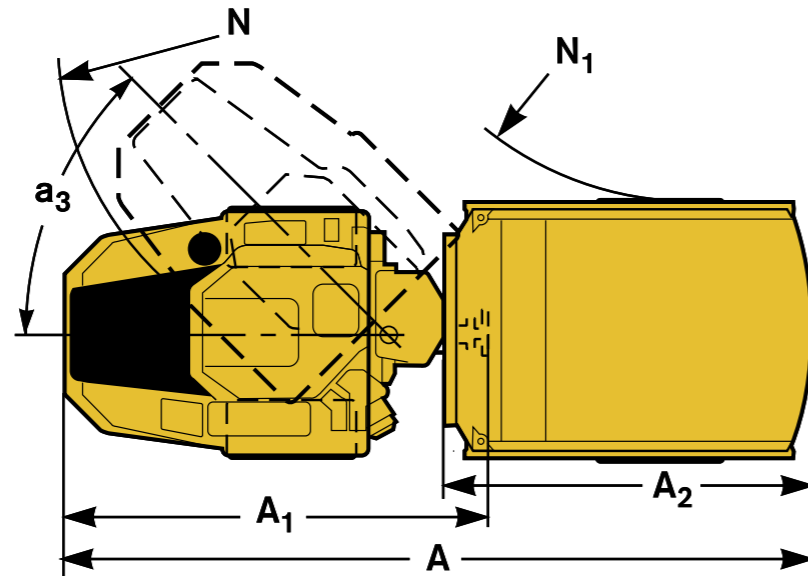
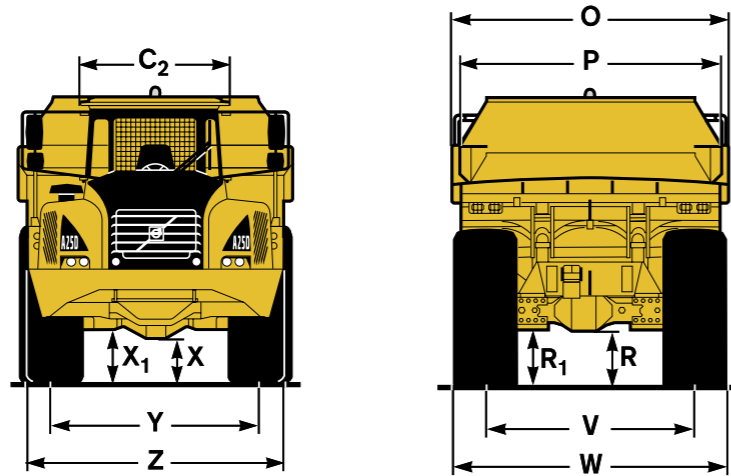
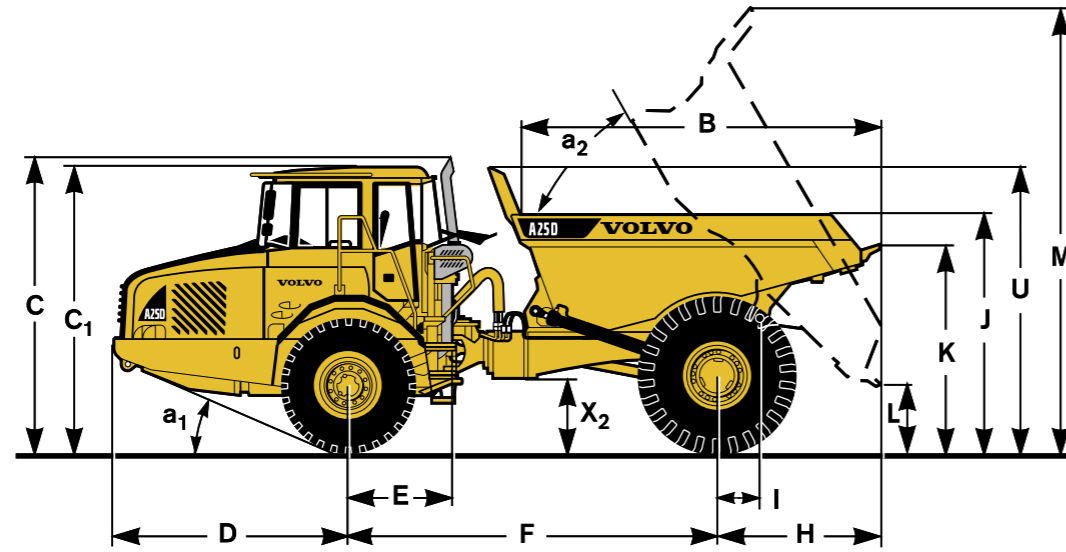
Zylinder: Zwei einstufige Zylinder, doppelwirkend.

Kippwinkel.....	59°
Kippzeit, beladen.....	7 s
Senkzeit.....	7 s

Abmessungen

Pos		
A	8 939 mm	
A ₁	4 954 mm	
A ₂	4 558 mm	
B	4 219 mm	
C	3 470 mm	
C ₁	3 332 mm	
C ₂	1 768 mm	
D	2 766 mm	
E	1 210 mm	
F	4 254 mm	
H	1 919 mm	
I	495 mm	
J	2 794 mm	
K	2 416 mm	
L	773 mm	
M	5 176 mm	
N	7 092 mm	
N ₁	3 197 mm	
O	3 130 mm	
P	2 930 mm	
R	637 mm	
R ₁	664 mm	
U	3 317 mm	
V	2 374 mm	
W	3 117 mm	
X	461 mm	
X ₁	585 mm	
X ₂	886 mm	
Y	2 258 mm	
Z	2 859 mm	
a ₁	23.1°	
a ₂	59°	
a ₃	45°	

Unbeladen mit Reifen
23,5R25 / 29,5R25



STANDARDAUSRÜSTUNG

Sicherheit

ROPS/ FOPS-Kabine
Trittlflächen für leichten Service
Gleitschutz auf Kotflügeln und Haube
Warnblinker
Hupe
Schutzgitter vor Heckfenster
Rückspiegel
Sitzgurt, mit Aufrollautomatik, 76 mm breit
Zusatzlenkung
Knickelenksperr
Muldenverriegelung
Scheibenwischer mit Intervallfunktion
Scheibenwascher

Komfort

Höhenverstell- und neigbares Lenkrad
Kabinenheizung mit gefilterter Frischluft und Defroster
Deckenkonsolle für Radio und Stauraum
Sonnenblende
Getöntes Glas
Dosenhalter
Zigarettenanzünder
Aschenbecher
Platz für Warmhalte- und Kühlbox
Aufbewahrungsbox

Motor

Direkteinspritzung, elektronisch gesteuert
Turbolader, Intercooler
Nach vorne verlegter Ölableitungs- und -stopfen
Nach vorne verlegte Ölfilter für leichten Zugang
Vorwärmung für leichten Kaltstart

ZUSATZAUSSTATTUNG

(teilweise Marktstandard)

Sicherheit

Feuerlöscher und Erste-Hilfe-Kasten

Service und Wartung

Werkzeugsatz mit Reifenfülleinheit
Elektrische Haubenöffnung

Motor

Zusatzluftfilter Motor
Kühlmittelwärmer für Motor (120V oder 240V)
Externer Notstopp
Verzögerte Motorabschaltung

Elektrik

Arbeitsscheinwerfer, vorwärts, dachmontiert
Arbeitsscheinwerfer, rückwärts, kotflügelmontiert
Rundumwarnleuchte, klappbarer Träger
Rückfahrwarnung
Rückfahrkamera
Diebstahlschutz (verhindert Motorstart)
Fahrscheinwerfer für Linksverkehr
Drehstromgenerator 80 A

Elektrische Anlage

Drehstromgenerator 55 A
Batterietrennschalter
24V-Steckdose, Kabine
Beleuchtung:
• Fahrscheinwerfer, Fern- und Abblendlicht
• Parkleuchten
• Fahrtrichtungsanzeiger
• Scheinwerfer, hinten
• Rücklicht
• Bremsleuchten
• Innenbeleuchtung
• Instrumentenbeleuchtung

Fahrerinformationen

Anzeigergeräte:
• Drehzahlmesser
• Tachometer
• Bremsdruck
• Kraftstoff
• Getriebeöltemperatur
Kontrolllampen für alle Schalter
Warnleuchten in Gruppen, leicht ablesbar
Zentralalarm, drei Stufen für alle wichtigen Funktionen
Fahrer-Kommunikationssystem für:
• Automatische Pre-Start-Checks
• Betriebsinformationen
• Fehlerdiagnosen
• Betriebsstundenzähler
• Uhr
• Maschineneinstellungen

Kabine

Luftfederter und voll einstellbarer Fahrersitz, beheizt
Ausbildersitz mit aufladbarem Sitzgurt
Elektrisch beheizte Rückspiegel
Klimaanlage
Radioeinausatz
Radio
Kabelsatz für Kabinenheizung (120V oder 240V)
Sonnenschutzfilm

Mulde

Abgasmuldenheizung
Verschleißplatten, Lieferung satzweise

Antriebsstrang

Automatikgetriebe, elektronisch gesteuert
Drehmomentwandler mit automatischer Überbrückung
Verteilergetriebe, einstufig.
Stufenloser hydraulischer Getrieberearder
Differentiallängssperre
100% Differentialsperren in beiden Achsen

Bremsen

Druckluft-hydraulisch betätigte Scheibenbremsen
Zweikreis-Bremssystem
Feststellbremse auf Kardanwelle

Mulde und Kippssystem

Mulde für Abgasheizung vorbereitet
Be- und Entladebremse

Reifen

vorne: 23,5R25, hinten: 29,5R25

Sonstiges

Lufttrockner

Externes

Unterlegkeile
Zusätzliche Stoßstange vorne (Hartgummi)

Sonstiges

Wendeeinrichtung (nur 9,5m Breite zum Wenden erforderlich)
Synthetisches Hydrauliköl (biologisch abbaubar)
Arctic Oil-Ausrüstung
Werkzeugkasten



Technologie für den Menschen

Volvo Construction Equipment ist einer der weltweit führenden Hersteller von Baumaschinen. Das Produktprogramm umfaßt Service- und Kompaktmaschinen, Radlader, Hydraulikbagger, knickgelenkte Dumper, Grader und anderes mehr.

Trotz ihrer ganz unterschiedlichen Arbeitsaufgaben haben alle unsere Modelle doch das Wichtigste gemeinsam: die Technik, die dem Menschen zu größerer Leistung verhilft. Sicher, bequem und umweltverträglich. Wir haben deshalb den Begriff „Technologie für den Menschen“ geprägt.

Unser reichhaltiges Angebot enthält für jede Aufgabe exakt die richtige Maschine mit der passenden Ausrüstung. Jedes Produkt verkörpert zudem die Qualität, Kontinuität und

Sicherheit, die sich mit dem Namen Volvo verbinden. Das gilt selbstverständlich auch für den Kundendienst, die Ersatzteilversorgung und die Teilhabe am technischen Fortschritt. Volvo-Maschinen sind höchsten Ansprüchen gewachsen: Bei allen Einsätzen. Unter allen Bedingungen. Überall auf der Welt.

Volvo Construction Equipment entwickelt, fertigt und vertreibt Baumaschinen der Marke Volvo. Wir sind eine 100prozentige Volvo-Tochter, produzieren auf vier Kontinenten und sind in über 100 Ländern vertreten.

Weitere Informationen über die Konzern-Webseite:
www.volvo.com

Nicht alle Produkte sind auf allen Märkten verfügbar. Änderungen der Ausführung und Daten behalten wir uns ohne besondere Benachrichtigung im Sinne der kontinuierlichen Produktverbesserung vor. Die Abbildungen stellen nicht immer die serienmäßige Ausführung der Maschine dar.

VOLVO

Construction Equipment

Ref No. 25 1 669 2683 German
Printed in Sweden 2003.04-2,0 GMC
Volvo, Eskilstuna