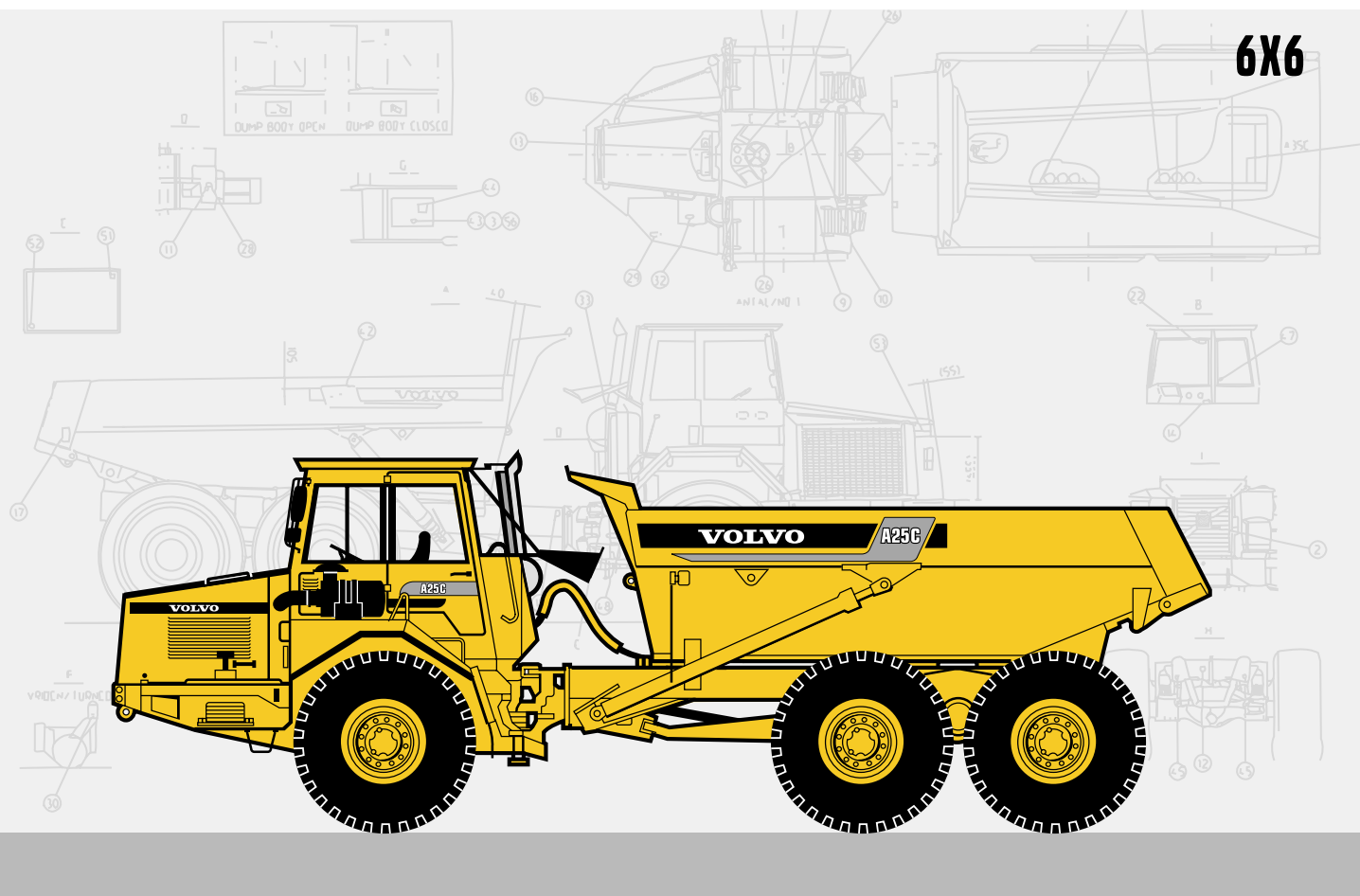


DÚMPER ARTICULADO VOLVO

A25C



- Potencia del motor SAE J1349:
Neto 187 kW (251 hp)
Bruto 190 kW (255 hp)
- Volumen de caja:
13,5 m³ (17.7 yd³)
- Capacidad de carga:
22,5 t (25 sh ton)
- Motor Volvo diesel de baja emisión de gases, turboalimentado con inyección directa y con enfriamiento del aire de admisión.
- Cambio automático con control electrónico. Gama de marchas altas y de marchas bajas.
- Retardador hidráulico como equipo de serie.
- Un bloqueador longitudinal de diferencial y tres transversales. Todos ellos con un bloqueo del 100%.
- Eje delantero con suspensión de tres puntos y amortiguación eficaz.
- Bogie Volvo todo terreno. Ejes con oscilación individual y gran altura libre sobre el suelo.
- Freno de carga y básculamien-to.
- Volante de mando ajustable.
- Bajo nivel acústico en la cabina.

VOLVO



MOTOR

Diesel de 4 tiempos Volvo, de baja emisión de gases, 6 cilindros en línea, inyección directa, turbo alimentado con válvulas en cabeza y camisas cambiables del tipo húmedo.

Ventilador: Ventilador de refrigeración accionado hidráulicamente y regulado por termostato el cual no consume potencia innecesariamente cuando la necesidad de refrigeración es baja.

Marca	Volvo
Modelo	TD73 KCE
Potencia máx a.	40 r/s (2400 r/min)
SAE J1349 Bruto	190 kW (255 hp)
Potencia en el volante	40 r/s (2400 r/min)
SAE J1349 Neto	187 kW (251 hp)
DIN 6271*	187 kW (251 hp)
Par máx a.	20 r/s (1200 r/min)
SAE J1349 Bruto	1090 Nm (804 lbf ft)
SAE J1349 Neto	1080 Nm (796 lbf ft)
DIN 6271 **	1080 Nm (796 lbf ft)
Cilindrada total.	6,73 l (411 in ³)
Diámetro de los cilindros.	105 mm (4.1 in)
Carrera.	130 mm (5.1 in)
Relación de compresión	17,7:1

*) con el ventilador a la velocidad de rotación básica. Con el ventilador a la velocidad de rotación máxima, se desarrollan 174 kW (233 hp) lo cual está de acuerdo con DIN 70020.

**) con el ventilador a la velocidad de rotación básica. Con el ventilador a la velocidad de rotación máxima, se desarrollan 970 Nm (715 lbf ft), lo cual está de acuerdo con DIN 70020.



SISTEMA ELECTRICO

Tensión.	24 V
Capacidad de las baterías.	2x135 Ah
Potencia del generador	1,65 kW (60 A)
Potencia del motor de arranque.	5 kW (6.7 hp)



CAPACIDADES - SERVICIO

Volumen de aceite, motor	24 l (6.3 US gal)
Depósito de combustible.	280 l (74.0 US gal)
Sistema de refrigeración	37 l (9.8 US gal)
Transmisión total	16 l (4.2 US gal)
Caja de cambios de reenvío	6 l (1.6 US gal)
Eje delantero	27 l (7.1 US gal)
Eje de boggie delantero	28 l (7.4 US gal)
Eje de boggie trasero	27 l (7.1 US gal)
Sistema hidráulico de frenos.	2 l (0.5 US gal)
Sistema hidráulico	280 l (74 US gal)
Depósito hidráulico	155 l (41.0 US gal)



LINEA DE PROPULSION

Convertidor de par: De un paso con estator de rueda libre y conexión automática directa (lock-up) en todas las marchas.

Caja de cambios: Caja de cambios planetaria automática con cinco marchas adelante y una atrás.

Caja de reenvío: Volvo en ejecución de dos pasos con toma de fuerza y diferencial con función de bloqueo (bloqueo al 100%).

Ejes: Volvo. Tracción a las 6 ruedas. Totalmente flotantes, con reductores tipo planetario en los cubos de las ruedas.

Bloqueadores de diferencial: Un bloqueador de diferencial longitudinal y tres transversales. Todos ellos con un bloqueo al 100% (acoplamiento de garras).

Convertidor	2,4:1
Transmisión	Volvo PT 1051 (5HP 500)
Caja de reenvío	Volvo FL 652
Ejes	Volvo AH 54

Velocidades con neumáticos 23.5R25

Baja, adelante	
1	6 km/h (3.7 mile/h)
2	10 km/h (5.6 mile/h)
3	17 km/h (10.6 mile/h)
4	24 km/h (14.9 mile/h)
5 *	34 km/h (21.1 mile/h)*

Alta, adelante	
1	9 km/h (5.6 mile/h)
2	15 km/h (9.3 mile/h)
3	26 km/h (16.2 mile/h)
4	37 km/h (23.0 mile/h)
5 **	52 km/h (32.3 mile/h)**

Baja, atrás	
1 ***	7 km/h (4.3 mile/h)***

Alta, atrás	
1 ****	11 km/h (6.8 mile/h)****

con neumáticos 20,5 R 25	
*	32 km/h (19.9 mile/h)
**	48 km/h (29.8 mile/h)
***	6 km/h (3.7 mile/h)
****	10 km/h (6.2 mile/h)



SUSPENSION

Volvo todo-terreno y para caminos. Totalmente libre de mantenimiento.

Eje delantero: Dos muelles de retención de goma con amortiguación integral en cada lado. Estabilizadores.

Amortiguadores dobles en cada lado. La suspensión del tren delantero es en tres puntos, lo que permite las oscilaciones que son necesarias al pasar sobre terreno accidentado.

Bogie: El bogie todo-terreno, exclusivo de Volvo que permite las oscilaciones individuales entre los ejes.



SISTEMA DE FRENOS

Sistema de frenos de dos circuitos con frenos de disco hidroneumáticos que cumplen con ISO 3450 y SAE J1473 para el peso total.

Distribución en los circuitos: Un circuito para la sección delantera y otro para la sección trasera.

Freno de estacionamiento: De disco sobre el árbol de transmisión, aplicado por resorte. Está dimensionado para retener el vehículo cargado en pendientes de hasta el 18%. Cuando se aplica este freno, se bloquea el diferencial longitudinal.

Frenos de carga y basculamiento: Si se aplica el freno de estacionamiento estando en marcha el motor, se activan también los frenos de servicio de los ejes del bogie.

Compresor: Accionado por engranajes desde la distribución del motor.

Freno con gases de escape: Equipo standard.

Retardador: Estándar. Hidráulico, integrado en la transmisión. Regulable en forma continua con un pedal separado. Se activa automáticamente con el pedal del freno de servicio.

En lo referente a la capacidad de retardación, incluido motor, freno de escape y el retardador, véase el gráfico de página 4.



SISTEMA HIDRAULICO

Bombas: 3 bombas de émbolo de caudal variable dependientes del motor montadas en la toma de fuerza del volante.

Bomba hidráulica dependiente del terreno para conducción de emergencia, situada en la caja de cambios de reenvío.

Filtro: Filtrado de aceite a través de dos filtros de papel con núcleo magnético.

Capacidad de la bomba por bomba a una velocidad de . . .	34 r/s (2040 r/min)
Bomba dep. del motor	100 l/min (26.4 US gpm)
Bomba dep. del terreno	118 l/min (31.2 US gpm)
Presión de trabajo	19,5 MPa (2830 psi)



CABINA

Cabina Volvo: Probada y aprobada según ROPS norma ISO/3471/SAE J1040/APR 88. Montada sobre elementos de goma, lo cual reduce con eficacia la generación de vibraciones. Volante de mando ajustable. Soporte de radio/Contronic en el techo.

Calefacción y aire fresco: Entrada de aire con filtro y ventilador con tres velocidades.

Asiento del conducción: De diseño ergonómico, con suspensión y ajustable. Tapizado a prueba de fuego. Cinturón abdominal, de rodillo

Asiento para pasajero, equipo extra.

Salidas de emergencia	2
Nivel acústico en la cabina según norma ISO 6394 y al velocidad máxima	78 dB (A)



SISTEMA DE DIRECCION

Sistema de dirección central hidromecánico con reacoplamiento mecánico. Sólo 3,4 giros de volante entre topes.

Cilindros: Dos cilindros de dirección de efecto doble.

Función de dirección de emergencia: Como standard, cumple con ISO 5010 con un peso total.

Angulo de dirección: ± 45°



CAJA

Caja: De acero templado y revenido con alta resistencia a los impactos.

Cilindros: Dos cilindros de etapa simple de efecto doble.

Angulo de basculación	70°
Tiempo de basculación con carga	15 s
Tiempo de descenso	12 s
Caja, espesor de chapa	
tronco delantero	8 mm (0.31 in)
lados	12 mm (0.47 in)
fondo/tabla de tope	14 mm (0.55 in)
Límite de elasticidad	1000 N/mm ² (145000 psi)
Límite de rotura	1250 N/mm ² (181000 psi)
Dureza, mín.	HB 360–440



PESOS

El peso en orden de servicio incluye combustible, aceite, agua y conductor.

Con neumáticos 23.5R25

Sin carga	
Delante	9040 kg (19930 lb)
Atrás	8730 kg (19246 lb)
Total	17770 kg (39176 lb)
Carga útil	22500 kg (49603 lb)

Cargada	
Delante	11500 kg (25353 lb)
Atrás	28770 kg (63426 lb)
Total	40270 kg (88877 lb)

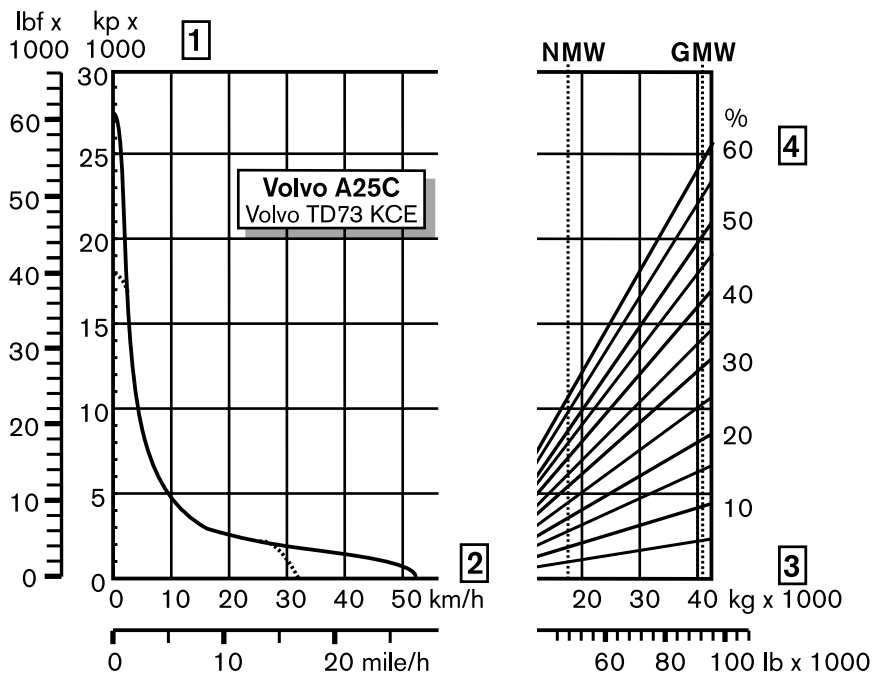
A25C equipado con neumáticos 20.5R25: – 200 kg (440 lb) po eje.



PRESION SOBRE EL SUELO

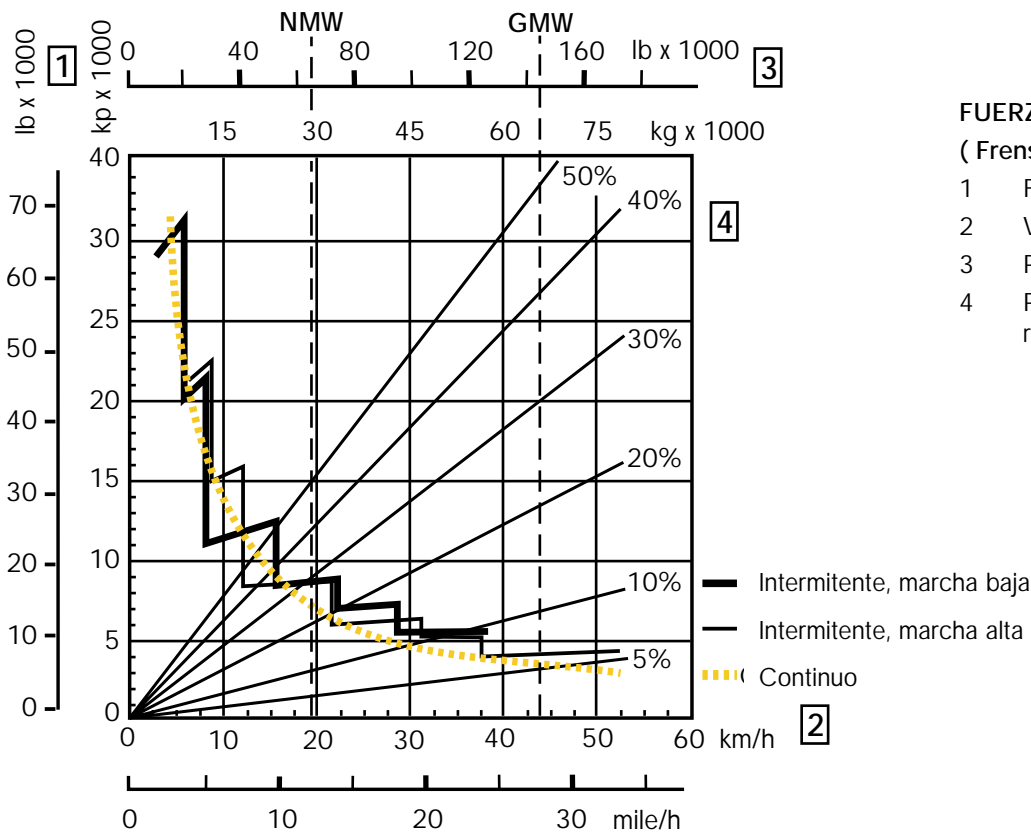
Con un hundimiento del 15% y peso según la especificación.

Con neumáticos: 20.5R25	23.5R25
Sin carga	
Delante	110 kPa (15.9 psi) 91 kPa (13.2 psi)
Atrás	52 kPa (7.5 psi) 44 kPa (6.4 psi)
Cargada	
Delante	141 kPa (20.4 psi) 116 kPa (16.8 psi)
Atrás	177 kPa (25.7 psi) 145 kPa (21.0 psi)



FUERZA DE TRACCION

- 1 Fuerza de tracción en kp (lbf)
- 2 Velocidad en km/h (mile/h)
- 3 Peso del vehículo en kg (lb)
- 4 Pendiente en % + resistencia a la rodadura en %.



FUERZA DE FRENADO

(Frens de escape y el retardador)

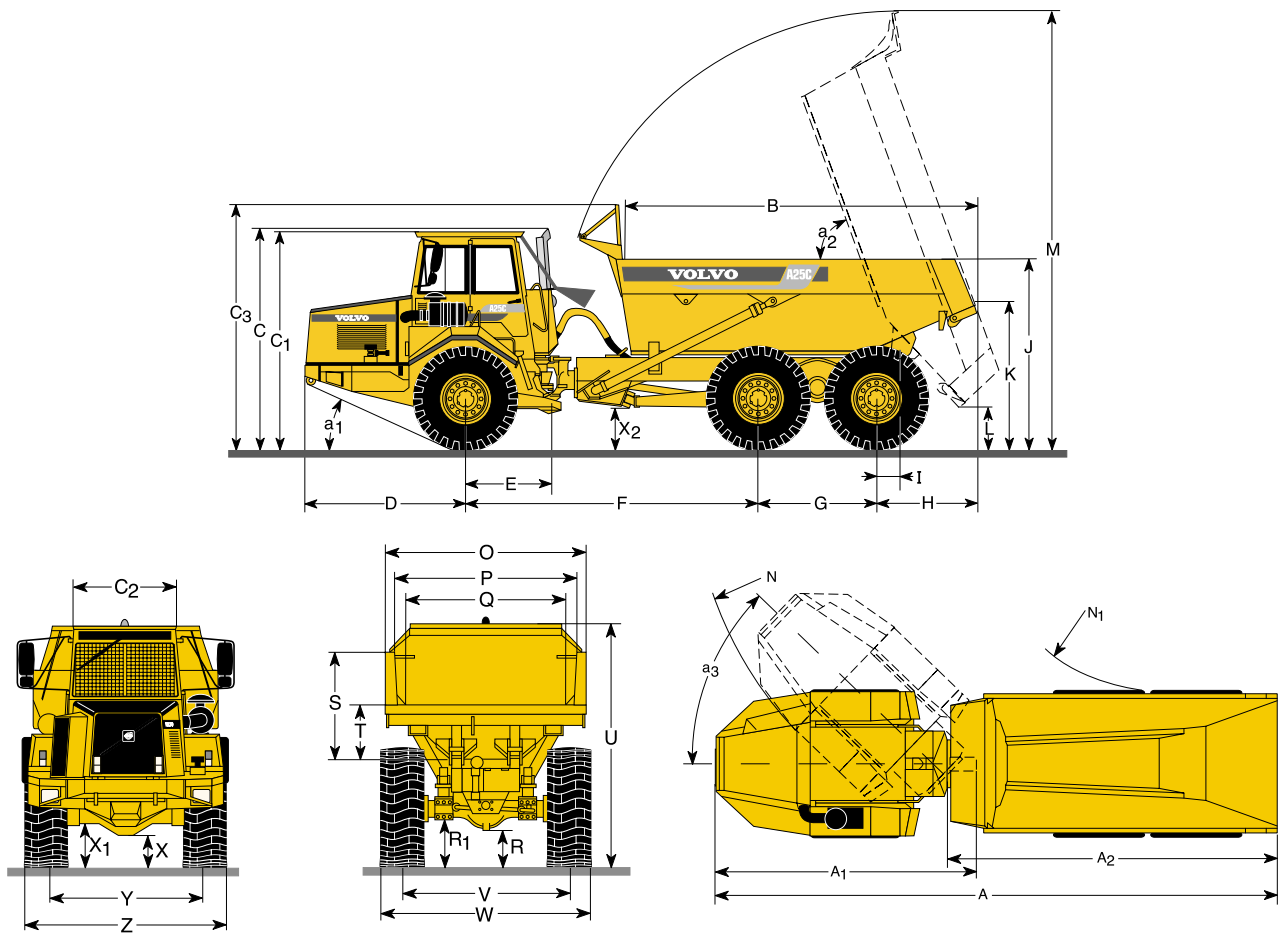
- 1 Fuerza de frenado en kp (lbf)
- 2 Velocidad en km/h (mile/h)
- 3 Peso del vehículo en kg (lb)
- 4 Pendiente en % – resistencia a la rodadura en %.

INSTRUCCIONES

En el diagrama de fuerza de tracción, las líneas diagonales representan la resistencia total que es la inclinación en % más la resistencia a la rodadura en %.

También en el diagrama de la fuerza de frenado representan las líneas diagonales la "resistencia total" (aquí en cuestas abajo la aportación total de fuerza, fuerza, de empuje) que es la inclinación en % menos la resistencia a la rodadura en %.

- A. Elegir en el lado derecho del diagrama la línea diagonal indicadora de la resistencia total en cuestión.
- B. Seguir la línea diagonal hasta que corta la correspondiente a peso del vehículo. GMW (peso total). NMW (tara).
- C. Trazar una nueva línea horizontalmente hacia la izquierda desde el punto de corte obtenido hasta que la nueva línea corte la curva de fuerza de tracción, o de fuerza de frenado.
- D. Léase la velocidad actual.



DIMENSIONES Volvo A25C 6x6 (Sin carga con neumáticos 23.5R25)

A	9675 mm (31'9")	D	2415 mm (7'11")	N	7850 mm (25'9")	V	2150 mm (7'6")
A1	4495 mm (14'9")	E	1200 mm (3'11")	N1	4250 mm (13'11")	W	2795 mm (9'2")
A2	5710 mm (18'9")	F	4165 mm (13'8")	O	2500 mm (8'2")	X	480 mm (1'7")
B	5000 mm (16'5")	G	1670 mm (5'6")	P	2300 mm (7'7")	X1	610 mm (2')
C	3285 mm (10'9")	H	1425 mm (4'8")	Q	2100 mm (6'11")	X2	660 mm (2'2")
C1	3210 mm (10'6")	I	385 mm (1'3")	R	520 mm (1'8")	Y	2150 mm (7'6")
C2	1320 mm (4'4")	J	2780 mm (9'1")	R1	620 mm (2')	Z	2795 mm (9'2")
C ₃	3571 mm (11'9")	K	2150 mm (7'1")	S	1340 mm (4'5")	a1	26°
con protección opcional contra derrames en posición vertical		L	640 mm (2'1")	T	710 mm (2'4")	a2	70°
		M	6400 mm (21')	U	2995 mm (9'10")	a3	45°

DIMENSIONES Volvo A25C 6x6 (Sin carga con neumáticos 20.5R25)

A	9675 mm (31'9")	G	1670 mm (5'6")	P	2300 mm (7'7")	X1	550 mm (1'10")
A1	4495 mm (14'9")	H	1425 mm (4'8")	Q	2100 mm (6'11")	X2	600 mm (2')
A2	5710 mm (18'3")	I	385 mm (1'3")	R	460 mm (1'6")	Y	1930 mm (6'4")
B	5000 mm (16'5")	J	2720 mm (8'11")	R1	560 mm (1'10")	Z	2490 mm (8'2")
C	3225 mm (10'7")	K	2090 mm (6'10")	S	1340 mm (4'5")	a1	24,5°
C1	3150 mm (10'4")	L	580 mm (1'11")	T	710 mm (2'4")	a2	70°
C2	1320 mm (4'4")	M	6350 mm (20'10")	U	2945 mm (9'8")	a3	45°
C ₃	3271 mm (11'7")	N	7850 mm (25'9")	V	1930 mm (6'4")		
D	2415 mm (7'11")	N1	4250 mm (13'11")	W	2490 mm (8'2")	con protección opcional contra derrames en posición vertical	
E	1200 mm (3'11")	O	2500 mm (8'2")	X	420 mm (1'5")		
F	4165 mm (13'8")						

CAPACIDAD DE CARGA (Según norma SAE 2:1)

Capacidad de carga	20 500 kg (25 sh tn)		
Caja, carga rasa	10,6 m ³ (13.9 yd ³)		
colmada	13,5 m ³ (17.7 yd ³)		
Con compuerta posterior de suspensión inferior (opcional)		Con compuerta posterior de suspensión inferior y superior (opcional)	
Caja, carga rasa	11,1 m ³ (14.5 yd ³)	Caja, carga rasa	11,2 m ³ (14.6 yd ³)
colmada	13,8 m ³ (18.0 yd ³)	colmada	14,1 m ³ (18.4 yd ³)

EQUIPO ESTANDAR

Seguridad

Cabina ROPS
Asiento del conducción con suspensión y ajustable, provisto con cinturón de rodillo
Bloqueo de la rótula de dirección
Bocina
Dirección de emergencia
Espejos retrovisores
Lavaparabrisas
Limpiaparabrisas
Reja de protección para la ventana trasera
Protección antideslizante en capó y guardabarros
Freno con gases de escape
Intermitentes de advertencia (Hazard)
Velocímetro

Confort

Calefacción con toma exterior de aire filtrado y desempañador
Cenicero
Cristales tintados
Encendedor
Posavasos
Soporte de radio/Contronic en el techo
Visera de protección solar
Volante de mando ajustable

Motor

Motor de baja emisión de gases
Turbocompresor
Intercooler
Manguera para el vaciado de aceite
Precalentamiento

Sistema eléctrico

Generador de corriente alterna
Desconector de baterías

Toma eléctrica

Indicadores para:

- Presión atmosférica
- Temperatura del motor
- Rpm
- Combustible
- Horas
- Temperatura de la transmisión

Alumbrado:

- Faros principales, luces largas/cruce
- Luces de estacionamiento
- Luces traseras
- Indicadores de dirección
- Luces de marcha atrás
- Luces de pare
- Iluminación de cabina
- Iluminación del panel de instrumentos

Lámparas de control para:

- Indicadores de dirección
- Freno con gases de escape
- Bloqueo de diferencial delantero
- Bloqueo de diferencial longitud.
- Alumbrado
- Faros principales
- Precalentamiento
- Cambio de alta/baja

Lámparas de advertencia para:

- Filtro de aire, motor
- Carga de batería
- Caja elevada
- Presión de frenos
- Falta de frenos
- Presión del aceite del motor
- Motor embalada
- Bomba dependiente del motor
- Bomba dependiente del terreno
- Nivel de aceite de hidráulico
- Freno de estacionamiento
- Temperatura de la transmisión

Lámparas central de advertencia para:

- Carga de batería
- Falta de frenos
- Filtro del aire, motor
- Presión atmosférica
- Presión del aceite del motor
- Motor embalada
- Temperatura del motor
- Nivel de aceite hidráulico
- Función de dirección

Línea de fuerza

Convertidor de par
Cambio automático
Caja de reenvío con cambio de alta/baja
Bloqueo automático
Retardador hidráulico
Bloqueo de diferencial longitudinal
Bloqueo de diferencial del eje delantero
Bloqueo de diferencial del primer eje de bogie
Bloqueo de diferencial del segundo eje de bogie

Frenos

Freno de servicio de dos circuitos
Frenos de disco de accionamiento hidroneumático en todas las ruedas
El freno de estacionamiento
Activación del retardador integrada al pedal de freno
Freno de carga y basculamiento

Caja

Caja con canales de gases de escape

Neumáticos

23.5R25

EQUIPO OPCIONAL

Servicio y mantenimiento

Juego de herramientas con equipo de inflado de neumáticos
Caja de herramientas
Lubricación automática

Motor

Filtro de combustible extra
Filtro de aire en baño de aceite
Filtro de refrigerante

Eléctricos

Alumbrado de trabajo
Lámpara de advertencia rotativa con fijación abatible
Indicadores de dirección laterales

Cabina

Espejos retrovisores térmicos
Aire acondicionado
Asiento, pasajero
Asiento del conductor con suspensión neumática, termico
Velocímetro en millas
Contronic
Radio
Kit de instalación para radio

Protección

Techo de protección FOPS
Protección de frenos, eje delantero
Juego de seguridad

Exteriores

Ensanchadores de guardabarros, 2,7 m
Protección contra salpicaduras detrás, 2,7 m
Gancho tracción

Caja

Calefacción de la caja
Compuerta trasera, suspensión superior con cables
Compuerta trasera, suspensión superior
Compuerta trasera, suspensión inferior
Chapas de desgaste, sueltas
Prolongación en sentido vertical, 200 mm
Protección delantera contra derrames

Neumáticos

20.5R25

Otros

Acete hidráulico sintético (biodegradable)

Nos reservamos el derecho de introducir modificaciones en el diseño y especificaciones sin previo aviso. Las ilustraciones no siempre muestran el modelo estándar.

VOLVO

Volvo Construction
Equipment Group

Ref. No. 33 2 669 4089
Printed in Sweden 98.10-5,0
Volvo Växjö

Spanish
ART