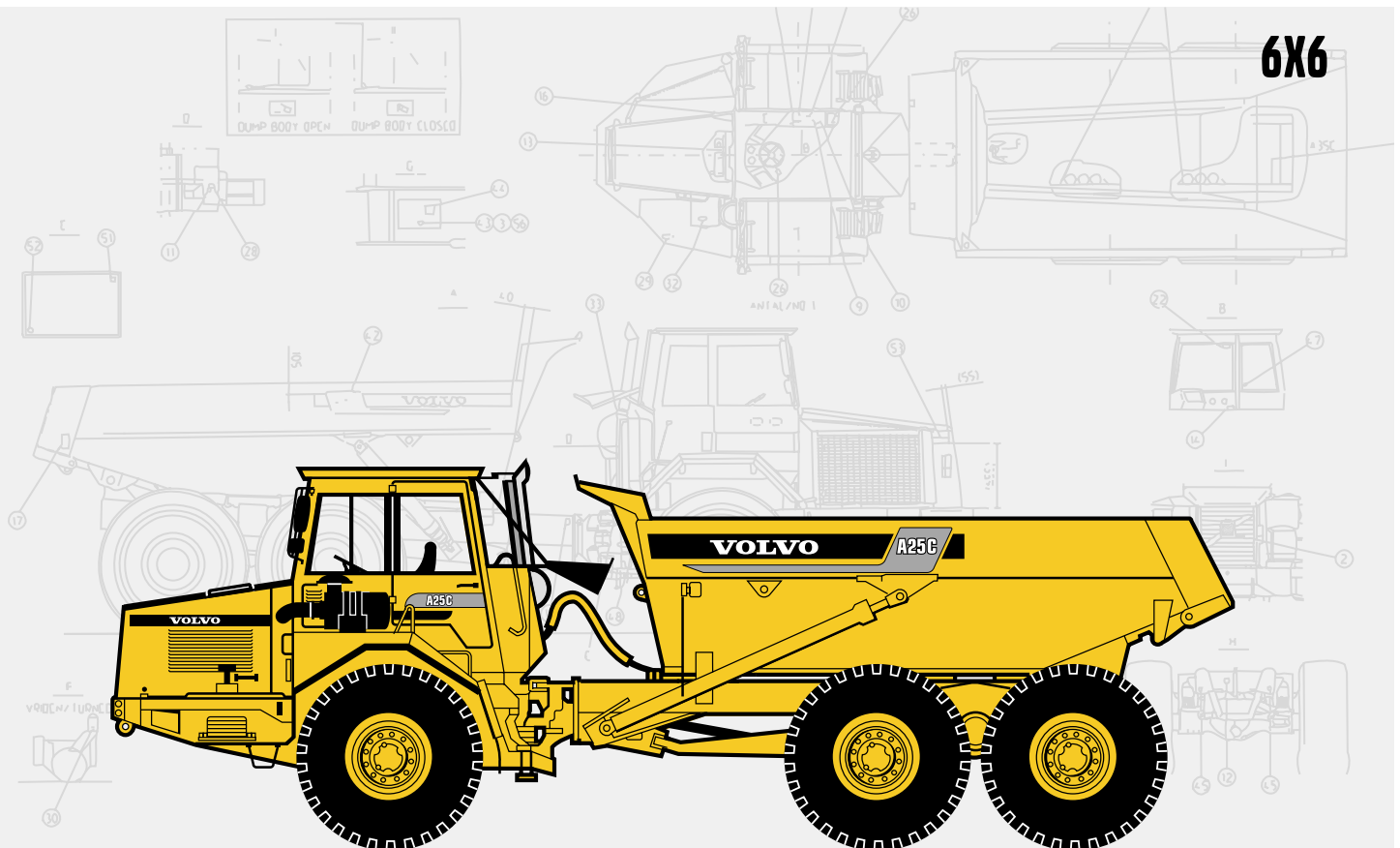


## VOLVO KNICKGELENKTE DUMPER

# A25C



- Motorleistung SAE J1349:  
Netto 187 kW (254 PS)  
Brutto 190 kW (258 PS)
- Muldeninhalt:  
13,5 m<sup>3</sup>
- Nutzlast:  
22,5 t
- Volvo-Diesel-Motor in Emissionsausführung mit Direkteinspritzung, Intercooler und Turbolader.
- Elektronisch gesteuerte Schaltautomatik.
- Retarder serienmäßig.
- Zwischengetriebe mit Gelände- und Schnellgangbereich.
- 100%ig schlüssig Differentialsperren in allen Antriebsachsen sowie in der Längsachse.
- Vorderachsfederung, spezielle Vorderachsaufhängung.
- Volvo-Tandemachse, separate Achsaufhängung mit hervorragender Bodenfreiheit.
- Be- und Entladebremse.
- Verstellbares Lenkrad.
- Niedriges internes Geräuschniveau.

**VOLVO**



## MOTOR

Volvo 6-Zylinder-Reihenmotor in Emissions-ausführung mit Direkteinspritzung, Intercooler und Turbolader, 4-Takt-Dieselmotor mit hängenden Ventilen und nassen, austauschbaren Zylinderlaufbuchsen.

**Lüfterflügel:** Hydrostatisch angetrieben und durch Thermostat gesteuert, so daß der Leistungsbedarf auf ein Minimum reduziert wird.

Fabrikat	Volvo
Modell	TD73 KCE
Motorleistung bei	40 U/s (2400 U/min)
SAE J1349 Brutto	190 kW (258 PS)
Schwungradleistung bei	40 U/s (2400 U/min)
SAE J1349 Netto*	187 kW (254 PS)
DIN 6271*	187 kW (254 PS)
Max. Drehmoment bei	20 U/s (1200 U/min)
SAE J1349 Brutto	1090 Nm
SAE J1349 Netto**	1080 Nm
DIN 6271 **	1080 Nm
Hubraum, gesamt	6,73 l
Bohrung	105 mm
Hub	130 mm
Verdichtungsverhältnis	17,7:1

\*) Bei normaler Drehzahl. Bei maximaler Drehzahl des Lüfterflügels beträgt die Motorleistung 174 kW/236 PS entsprechend der DIN-Norm 70020.

\*\*) Bei normaler Drehzahl. Bei maximaler Drehzahl des Lüfterflügels von beträgt das Drehmoment 970 Nm entsprechend der DIN-Norm 70020.



## ELEKTRISCHE ANLAGE

Spannung	24 V
Batterieleistung	2x135 Ah
Lichtmaschine, Leistung	1,65 kW (60 A)
Anlasser, Leistung	5 kW (6,8 PS)



## FÜLLMENGEN

Motoröl	24 l
Kraftstofftank	280 l
Kühlsystem	37 l
Lastschaltgetriebe, gesamt	16 l
Verteilergetriebe	6 l
Vorderachse	27 l
Vordere Tandemachse	28 l
Hintere Tandemachse	27 l
Bremsanlage	2 l
Hydraulische Anlage	180 l
Hydrauliköltank	155 l



## KRAFTÜBERTRAGUNG

**Drehmomentwandler:** Einstufig mit Freilauf-stator und automatischer Lock-up-Kupplung in sämtlichen Gängen.

**Lastschaltgetriebe:** Vollautomatisches Planetengetriebe mit 5 Vortwärtsgängen und 1 Rückwärtsgang

**Verteilergetriebe:** Volvo-Fabrikat mit zwei Schaltstufen, Zapfwelle und Differential mit 100%iger Sperre.

**Achsen:** Volvo Fabrikat. 6-Radantrieb. Schwimmend gelagerte Antriebswellen und Planetenvorgelege.

**Differentialsperren:** Differentialsperren in der Längsachse sowie in den drei Antriebsachsen. Sämtliche Sperren 100%ig schlüssig.

Drehmomentwandler	2,4:1
Lastschaltgetriebe	Volvo PT1051 (5 HP 500)
Verteilergetriebe	Volvo FL 652
Achsen	Volvo AH 54

### Geschwindigkeit mit Reifen 23.5R25

Geländegang, vorwärts	
1	6 km/h
2	10 km/h
3	17 km/h
4	24 km/h
5	34 km/h*

Schnellgang, vorwärts	
1	9 km/h
2	15 km/h
3	26 km/h
4	37 km/h
5	52 km/h**

Geländegang, rückwärts	
1	7 km/h***

Schnellgang, rückwärts	
1	11 km/h****

### Mit Reifen 20.5R25

*	32 km/h
**	48 km/h
***	6 km/h
****	10 km/h



## FEDERUNG

*Spezialkonzept Volvo. Wartungsfrei.*

**Vorderachse:** Zwei Gummihohlelemente auf jeder Seite. Querstabilisator. Doppelte Stoßdämpfer beidseitig.

**Tandemachse:** Einzigartiges Volvo Tandemachsaggregat, das unabhängig voneinander pendelnde Achsen ermöglicht.



## BREMSEN

Zweikreis-Bremsanlage mit druckluft-hydraulisch betätigten Scheibenbremsen nach SAE J1473 und ISO 3450 bei Gesamtgewicht.

**Zwei Bremskreise:** Ein Kreis für den Zugkopf, ein Kreis für den Anhänger.

**Feststellbremse:** Federspeicherbremse als Kardanwellenbremse ausgelegt, um das beladene Fahrzeug an Steigungen bis zu 18% halten zu können. Beim einlegen der Feststellbremse wird das Längsdifferential gesperrt.

**Be- und Entladebremse:** Beim Einlegen der Feststellbremse, wird wenn der Motor läuft, der Bremskreis auf der Tandemhinterachse eingeschaltet.

**Retarder:** Standard, hydraulisch, eingebaut im Getriebe. Der Retarder wird mit dem Retarder-Pedal stufenlos reguliert. Zuschaltbare Retarder-Funktion im Bremspedal.

**Kompressor:** Mit Zahnrad-antrieb vom Motor her

**Abgasbremse:** Standard.

Zur Bremsleistung einschl. Retarder, Abgasbremse und Motor, siehe Diagramm auf Seite 4.



## HYDRAULISCHE ANLAGE

**Pumpen:** Drei motorabhängige Axialkolbenpumpen mit variabler Fördermenge am Schwungradgehäuse angeflanscht.

Fahrabhängige Notlenkpumpe am Verteilergetriebe.

**Filter:** Ölfilterung durch zwei Papierfilter mit Magnetkern.

Förderleistung pro Pumpe	
bei einer Drehzahl von . . . . .	34 U/s (2040 U/min)
motorabhängig	100 l/min
fahrabhängig	118 l/min
Betriebsdruck . . . . .	19,5MPa



## FAHRERKABINE

Sicherheits-Fahrerkabine von Volvo. ROPS-geprüft. (ISO 3471/SAE J1040 APR 88). Die Kabine ist vibrationsfrei auf Gummisilent-blöcken gelagert. Verstellbares Lenkrad. Radio/Contronic-Konsole in der Decke.

**Heizung und Lüftung:** Gefilterte Frischluftzufuhr sowie Ventilator mit drei Stufen.

**Fahrsitz:** Einstellbarer, gefederter Komfortsitz mit Sicherheitsgurt und feuerfestem Überzug. Beifahrersitz als Sonderausrüstung.

Notausgänge . . . . . 2

Geräuschniveau in der Kabine nach ISO 6394 und bei Höchstgeschwindigkeit . . . . . 78 dB (A)



## LENKUNG

Hydraulisch-mechanische Knicklenkung mit mechanische Rückkopplung. 3,4 Lenkradumdrehungen für maximalen Lenkeinschlag.

**Lenkzylinder:** Zwei doppelt wirkende hydraulische Lenkzylinder.

**Notlenkpumpe:** Serienmäßig gemäß ISO 5010 bei Gesamtgewicht.

**Lenkeinschlag:** ± 45°



## MULDE

**Mulde:** Vergüteter Stahl mit hoher Kerbschlagfestigkeit.

**Kippzylinder:** Zwei einstufige doppelt wirkende Kippzylinder.

Auskippwinkel . . . . .	70°
Auskippzeit mit Last. . . . .	15 s
Senkzeit . . . . .	12 s
Materialstärke der Mulde	
Vorderwand	8 mm
Seitenwände	12 mm
Muldenboden/Schurre	14 mm
Streckgrenze . . . . .	1000 N/mm <sup>2</sup>
Reißgrenze . . . . .	1250 N/mm <sup>2</sup>
Kerbschlagfestigkeit, min. . . .	360–440 HB



## GEWICHTE

Einsatzgewicht, einschließlich Ölen, Kraftstoff, Kühlwasser und Fahrer.

**Einsatzgewicht mit 23.5R25 Reifen:**

Vorn	9040 kg
Hinten	8730 kg
Gesamt	17770 kg
Nutzlast . . . . .	22500 kg
Gesamtgewicht	
Vorn	11500 kg
Hinten	28770 kg
Gesamt	40270 kg

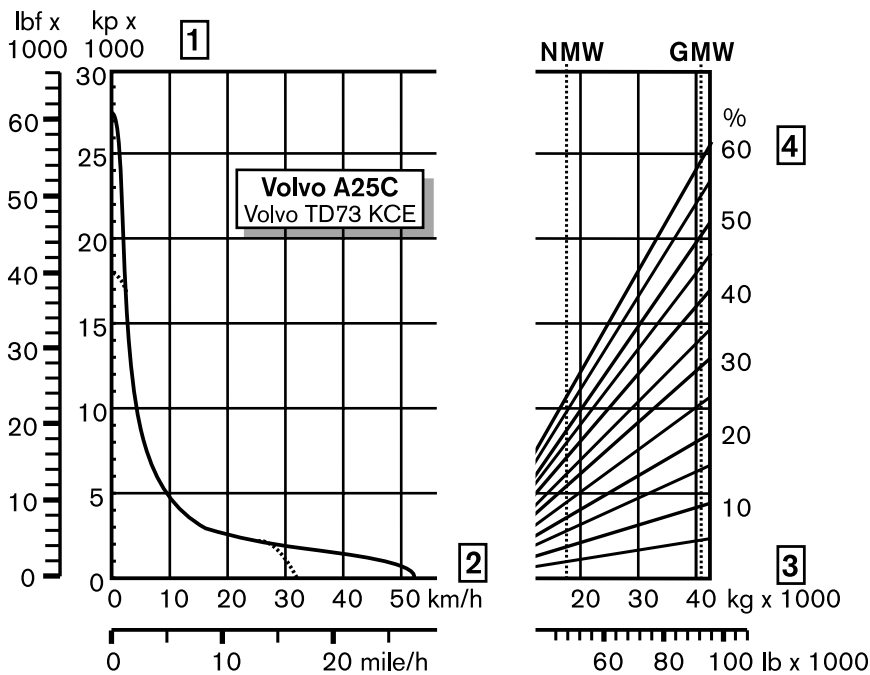
**A25C 6x6 ausgerüstet mit 20.5R25 Reifen:**  
Abzug 200 kg pro Achse.



## BODENDRUCK

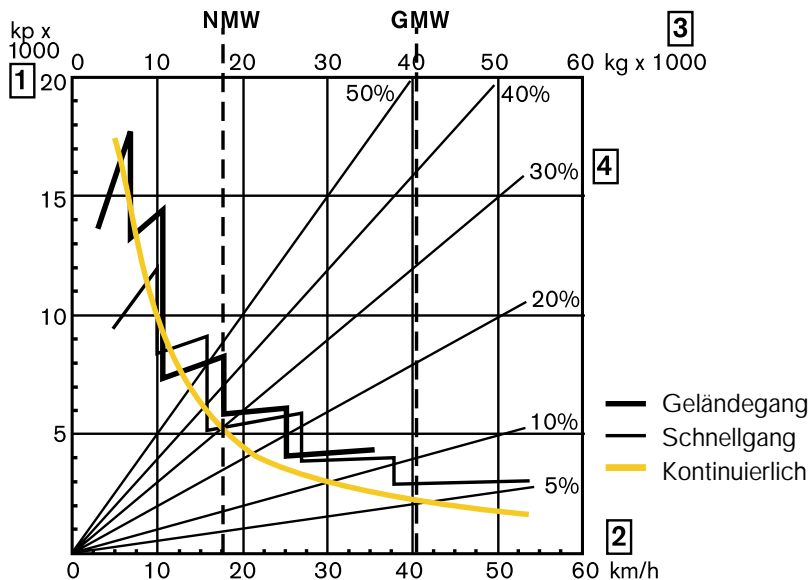
Bei 15% Einsinktiefen mit den oben erwähnten Gewichtsangaben

<b>Mit 20.5R25 Reifen:</b>		<b>Mit 23.5R25 Reifen:</b>
Unbeladen		
Vorn	110 kPa	91 kPa
Hinten	52 kPa	44 kPa
Beladen		
Vorn	141 kPa	116 kPa
Hinten	177 kPa	145 kPa



### ZUGKRAFT

- 1 Zugkraft in kp.
- 2 Geschwindigkeit in km/h.
- 3 Gesamtgewicht des Fahrzeugs in kg.
- 4 Steigung in % **plus** Rollwiderstand in %.



### BREMSLEISTUNG

( Abgasbremse und Retarder)

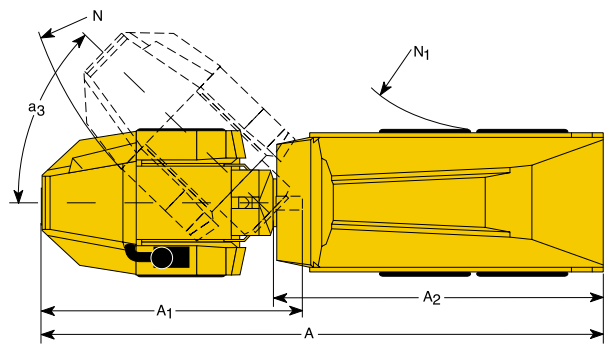
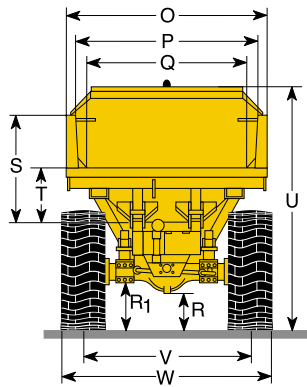
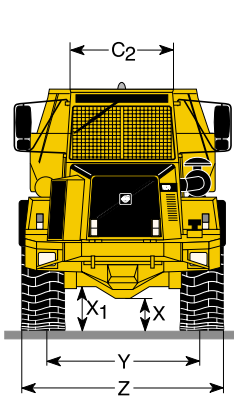
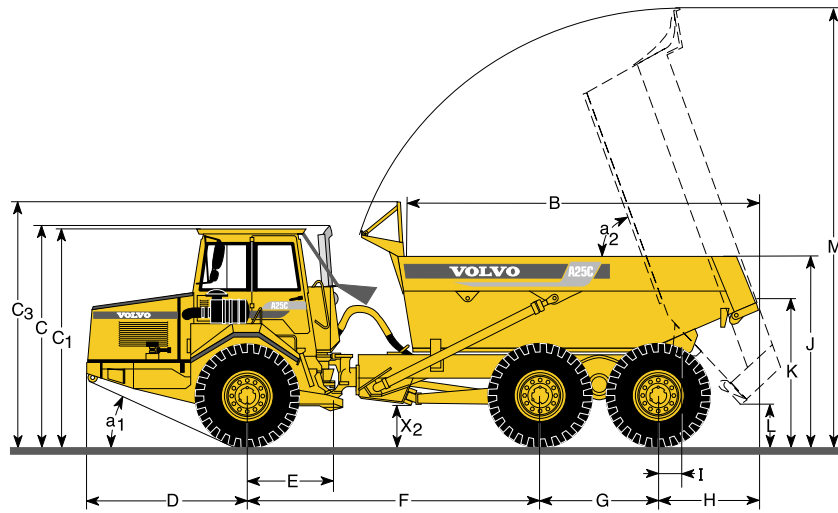
- 1 Bremsleistung in kp.
- 2 Geschwindigkeit in km/h.
- 3 Gesamtgewicht des Fahrzeugs in kg.
- 4 Steigung in % **minus** Rollwiderstand in %.

### HINWEISE ZU DEN DIAGRAMMEN

Die diagonalen Linien des Zugkraftdiagramms repräsentieren den Gesamtwiderstand, d.h. Neigung in % **plus** Rollwiderstand in %.

Auch auf dem Bremskraftdiagramm repräsentieren die diagonalen Linien den "Gesamtwiderstand" (bei Gefälle die durch die Neigung zusätzlich auftretende Kraft), die als Steigung in % **minus** Rollwiderstand in % berechnet wird.

- A. Wählen Sie die diagonale Linie auf der rechten Seite des Diagramms, die den jeweiligen Gesamtwiderstand zeigt.
- B. Folgen Sie der diagonalen Linie, bis diese die Linie für das jeweilige Fahrzeuggewicht schneidet. GMW (Gesamtgewicht). NMW (Dienstgewicht).
- C. Von diesem Schnittpunkt eine neue horizontale Linie zum linken Diagramm ziehen, bis die Zugkraft- oder Bremskraftkurve geschnitten wird.
- D. Danach die Fahrgeschwindigkeit ermitteln.



### MASSANGABEN Volvo A25C 6x6 (unbeladen mit 23.5R25 Reifen)

A	9675 mm	F	4165 mm	O	2500 mm	X	480 mm
A <sub>1</sub>	4495 mm	G	1670 mm	P	2300 mm	X <sub>1</sub>	610 mm
A <sub>2</sub>	5710 mm	H	1425 mm	Q	2100 mm	X <sub>2</sub>	660 mm
B	5000 mm	I	385 mm	R	520 mm	Y	2150 mm
C	3285 mm	J	2780 mm	R <sub>1</sub>	620 mm	Z	2795 mm
C <sub>1</sub>	3210 mm	K	2150 mm	S	1340 mm	a <sub>1</sub>	26°
C <sub>2</sub>	1320 mm	L	640 mm	T	710 mm	a <sub>2</sub>	70°
C <sub>3</sub>	3571 mm mit vorne Lade- schutz erhöht (Sonderausrüstung)	M	6400 mm	U	2995 mm	a <sub>3</sub>	45
D	2415 mm	N	7850 mm	V	2150 mm		
E	1200 mm	N <sub>1</sub>	4250 mm	W	2795 mm		

### MASSANGABEN Volvo A25C 6x6 (unbeladen mit 20.5R25 Reifen)

A	9675 mm	F	4165 mm	O	2500 mm	X	420 mm
A <sub>1</sub>	4495 mm	G	1670 mm	P	2300 mm	X <sub>1</sub>	550 mm
A <sub>2</sub>	5710 mm	H	1425 mm	Q	2100 mm	X <sub>2</sub>	600 mm
B	5000 mm	I	385 mm	R	460 mm	Y	1930 mm
C	3225 mm	J	2720 mm	R <sub>1</sub>	560 mm	Z	2490 mm
C <sub>1</sub>	3150 mm	K	2150 mm	S	1340 mm	a <sub>1</sub>	24,5°
C <sub>2</sub>	1320 mm	L	580 mm	T	710 mm	a <sub>2</sub>	70°
C <sub>3</sub>	3271 mm mit vorne Lade- schutz erhöht (Sonderausrüstung)	M	6350 mm	U	2945 mm	a <sub>3</sub>	45°
D	2415 mm	N	7850 mm	V	1930 mm		
E	1200 mm	N <sub>1</sub>	4250 mm	W	2490 mm		

### MULDENINHALT (Angaben nach SAE 2:1)

Nutzlast .....	22 500 kg		
Muldeninhalt.....	10,6 m <sup>3</sup>		
gehäuft .....	13,5 m <sup>3</sup>		
<b>Mit unterer Heckklappe (Sonderausrüstung)</b>		<b>Mit seilbetätigte obere Heckklappe (Sonderausrüstung)</b>	
Muldeninhalt.....	11,1 m <sup>3</sup>	Muldeninhalt.....	11,2 m <sup>3</sup>
gehäuft .....	13,8 m <sup>3</sup>	gehäuft .....	14,1 m <sup>3</sup>
<b>Mit unterer und oberer Heckklappe (Sonderausrüstung)</b>			
Muldeninhalt.....	11,2 m <sup>3</sup>		
gehäuft .....	14,1 m <sup>3</sup>		

## STANDARD AUSRÜSTUNG

### Sicherheit

ROPS-Fahrerkabine  
Blockierung des Knickgelenks  
Einstellbarer, gefederter Komfortsitz mit Sicherheitsgurt  
Notlenkung  
Rückspiegel  
Scheibenwischer/ waschanlage  
Schutzgitter für Heckscheibe  
Sicherheitsgurt  
Signalhorn  
Tachometer  
Warnblinkanlage

### Komfort

Aschenbecher/ Zigarettenanzünder  
Einstellbarer, gefederter Komfortsitz  
Getönte Scheiben  
Getränkehalter  
Heizungsanlage mit gefilterter Frischluftzufuhr und Defroster  
Radio/Contronic Konsole in der Decke  
Rutschfeste Stufen für Motorhaube und Kotflügel  
Sonnenblende  
Verstellbares Lenkrad

### Motor

Abgasbremse  
Nieder-Emissionsausführung  
Intercooler  
Kaltstartanlage  
Turbolader  
Ölablaßschlauch

### Elektrische Anlage

Elektrische Anschluß  
Hauptstromschalter  
Wechselstromlichtmaschine  
*Armaturen:*  
• Betriebsstundenzähler  
• Drehzahl  
• Kraftstoffanzeiger  
• Kühlwassertemperatur  
• Luftdruck des Bremsanlage  
• Temperatur des Getriebeöls  
*Beleuchtung:*  
• Hauptscheinwerfer mit Fernlicht/Abblendlicht  
• Standlicht  
• Rücklicht  
• Blinkleuchten  
• Bremsleuchten  
• Rückleuchten  
• Fahrerhausbeleuchtung  
• Instrumentenbeleuchtung  
• Armaturenbrett-Beleuchtung  
*Kontrollleuchten:*  
• Abgasbremse  
• Beleuchtung  
• Blinkanlage  
• Differentialsperre in der Längsachse/ 6 Rad Antrieb  
• Differentialsperre in der Vorderachse  
• Fernlicht  
• Kaltstartanlage  
• Gelände/Schnellgang

### Warnleuchten für:

- Bremsdruck
- Bremsfehler
- Feststellbremse
- Hydraulikölstand
- Ladestrom
- Luftfilteranlage des Motors
- Mulde in Auskipstellung
- Motorabhängige Lenkpumpe
- Fahrabhängige Lenkpumpe
- Temperatur des Getriebeöls
- Überdrehung des Motors
- Öldruck des Motors

*Zentrale Warnanlage:*

- Bremsdruck
- Bremsfehler
- Hydraulikölstand
- Ladestrom
- Lenkfunktion
- Luftfilteranlage des Motors
- Temperatur des Motors
- Überdrehung des Motors
- Öldruck des Motors

### Kraftübertragung

Drehmomentwandler  
Automatische Lock-up-Kupplung  
Automatische Schaltung  
Hydraulische Retarder  
Verteilergetriebe mit Gelände- und Schnellgang  
Differentialsperre in der Längsachse  
Differentialsperre in der Vorderachse  
Differentialsperre, vordere Tandemachse  
Differentialsperre, hintere Tandemachse  
**Bremsen**  
Bremschutz  
Zweikreis-Bremsanlage  
Druckluft-hydraulisch betätigten Scheibenbremsen  
Feststellbremse wirkend an alle räder  
Retarder-Funktion im Betriebsbremspedal  
Be- und Entladebremse

### Mulde

Mulde mit Kanälen für die Muldenheizung

### Bereifung

23.5R25

### Sonstiges

TBF-Ausrüstung

## SONDER AUSRÜSTUNG

### Service und Wartung

Werkzeugkasten  
Werkzeugsatz mit Reifenfüllaus-rüstung  
Zentralschmierung

### Motor

Kühlmittelfilter  
Zusätzliche Kraftstofffilter  
Ölbad-Luftfilteranlage

### Elektrische Anlage

Arbeitsbeleuchtung, Dachmontage  
Rotierende Warnleuchte mit klappbarem Halter  
Seitliche Fahrrichtungsanzeiger

### Fahrerkabine

Beifahrersitz  
Contronic  
Klimaanlage  
Luftgefederter Fahrersitz mit Heizung  
Radio  
Radio-Einbausatz  
Rückspiegel mit elektrischer Heizung

### Schutz

Auffahrschutz  
Bremschutz, Vorderachse  
Schutzdach, FOPS

### Äußere Ausrüstung

Kotflügelverbreiterung, vorne 2,7 m  
Spritzschutz, hinten, vor Tandem

### Mulde

Ladeschutz, vorne  
Muldenheizung  
Obere Verlängerung, 200 mm  
Obere Heckklappe  
Seilbetätigte obere Heckklappe  
Untere Heckklappe  
Verschleißblech, Einzellieferung

### Sonstiges

Abgasreinigung mit Wasser  
Abschleppbügel  
Bio Hydraulik Öl

### Bereifung

20.5R25

Änderungen der Ausführung und Daten ohne besondere Benachrichtigung bleiben vorbehalten. Die Abbildungen stellen nicht immer die serienmäßige Ausführung der Maschine dar.

# VOLVO

Volvo Construction  
Equipment Group

Ref. No. 25 2 669 4089  
Printed in Sweden 99.08-4  
Volvo Växjö 1999

German  
ART