



Volvo BM A35

6×6



- Direktinsprutad, turbomatad Volvodiesel.
- Elektroniskt styrd automatväxling. Hög- och lågväxelregister.
- Retarder som standard.
- En längsgående diffspärr samt tre tvärgående. Alla med 100 % låsning.
- Trepunktsupphängd, fjädrad och effektivt stötdämpad framaxel.
- Volvo BM terrängboggi. Individuellt pendlande axlar och stor frigångshöjd.
- **Motoreffekt:**
SAE J1349 Net
240 kW (326 hk)
- **Lastvolym:**
19 m³ (25 yd³)
- **Lastkapacitet:**
32 t (35 sh ton)

VOLVO BM

MOTOR



6-cylindrig, rak, direkt-insprutad, turboladdad 4-takts dieselmotor med toppventiler och våta utbytbara cylinderfoder.

Fabrikat	Volvo			
Modell	TD 122 GA			
Max effekt vid	r/s	(r/min)	34	(2050)
SAE J1349 Brutto	kW	(hk)	243	(330)
Svänghjulseffekt vid	r/s	(r/min)	34	(2050)
SAE J1349 Netto*	kW	(hk)	240	(326)
DIN 6271*	kW	(hk)	240	(326)
Max vridmoment vid	r/s	(r/min)	21,7	(1300)
SAE J1349 Brutto	Nm	(lbf ft)	1300	(958)
SAE J1349 Netto**	Nm	(lbf ft)	1280	(943)
DIN 6271**	Nm	(lbf ft)	1280	(943)
Cylindervolym totalt	l	(in ³)	12	(732)
Cylinderdiameter	mm	(in)	130	(5,13)
Slaglängd	mm	(in)	150	(5,9)
Kompressionsförhållande	15:1			

*) med fläkten på basvarvtalet 10 r/s (600 r/min). Med fläkten på maximala 37 r/s (2200 r/min) utvecklas 223 kW (303 hk) vilket överensstämmer med DIN 70020.

**) med fläkten på basvarvtalet 10 r/s (600 r/min). Med fläkten på maximala 37 r/s (2200 r/min) utvecklas 1150 Nm (848 lbf ft) vilket överensstämmer med DIN 70020

ELSYSTEM



Spänning	v	24		
Batterikapacitet	Ah	2x170		
Generatoreffekt	W	1680		
Startmotorreffeckt	kW	(hk)	6,6	(8,9)

RYMDUPPGIFTER - SERVICE



Oljevolym motor	l	(US gal)	33	(8,7)
Bränsletank	l	(US gal)	360	(95,0)
Kylsystem	l	(US gal)	88	(23,0)
Transmission totalt	l	(US gal)	38	(10,0)
Fördelningsväxellåda	l	(US gal)	8	(2,1)
Nav	l	(US gal)	4	(1,1)
Framaxel	l	(US gal)	39	(10,3)
Främre boggiaxel	l	(US gal)	50	(13,2)
Bakre boggiaxel	l	(US gal)	39	(10,3)
Bromshydraulik	l	(US gal)	16	(4,2)
Bromsoljetank	l	(US gal)	11	(2,9)
Hydraulsystem	l	(US gal)	194	(51,2)
Hydraultank	l	(US gal)	175	(46,2)

DRIVLINA



Momentomvandlare: Enstegstyp med frihjulssator och automatisk direktkoppling (lock-up) på alla växlar.

Transmission: Automatisk planettransmission med 6 växlar framåt och 2 bakåt.

Fördelningsväxellåda: Volvo BM. I tvåstegsutförande med krattuttag och differential med spärr-funktion (100% låsning).

Axlar: Volvo BM AH 63. 6-hjulsdrivning. Helt avlastade med nav-reduktioner av planetväxeltyp.

Differentialspärrar: En längsgående diffspärr samt tre tvärgående. Alla med 100% låsning (klokoppling).

Momentomvandlare		2,36:1
Transmission	Volvo	PT 1662
Fördelningsväxellåda	Volvo BM	FL 752

Hastigheter	med däck	26,5 R 25		
Låg, framåt	1	km/h (mile/h)	5,8	(3,5)
	2	km/h (mile/h)	8,2	(5,1)
	3	km/h (mile/h)	14,4	(8,9)
	4	km/h (mile/h)	20,4	(12,6)
	5	km/h (mile/h)	25,6	(15,9)
	6	km/h (mile/h)	32,9	(20,4)
Hög, framåt	1	km/h (mile/h)	9,3	(5,8)
	2	km/h (mile/h)	13,3	(8,3)
	3	km/h (mile/h)	23,4	(14,5)
	4	km/h (mile/h)	33,0	(20,5)
	5	km/h (mile/h)	41,5	(25,8)
	6	km/h (mile/h)	53,3	(33,1)
Låg, bakåt	1	km/h (mile/h)	8,5	(5,3)
	2	km/h (mile/h)	13,7	(8,5)
Hög, bakåt	1	km/h (mile/h)	8,0	(5,0)
	2	km/h (mile/h)	13,7	(8,5)

FJÄDRING



VOLVO BM TERRÄNG- OCH VÄGFJÄDRING

Framaxel: En gummihålfjäder med genomslagsdämpning på varje sida.

Krängningshämmare. Dubbla stötdämpare på varje sida. Framvagnens upphängning i tre punkter ger den möjlighet till pendling som behövs i ojämn terräng.

Boggi: Volvo BM:s unika terrängboggi som tillåter individuell pendling mellan axlarna.

BROMSSYSTEM



Tvåkrets färdbröms med helhydrauliskt manövrerade skivbromsar som uppfyller SAE J1473 och ISO 3450 vid maskinens totalvikt.

Kretsindelning: En krets för framaxeln och en för boggieaxlarna.

Kompressor: Kugghjulsdriven av motortransmissionen.

Parkeringsbroms: Fjäderansatt skivbroms på kardanaxeln, dimensionerad för att hålla lastat fordon i lutningar upp till 18%. Då parkeringsbromsen läggs i spärras den längsgående differentialen.

RETARDER

Hydraulisk, integrerad i växellådan.

Kontinuerlig vid	r/s	(r/min)	33,3	(2000)
Max. effekt	kW	(hk)	250	(340)
Max. moment	Nm	(lbf ft)	1200	(884)
Intermittent vid	r/s	(r/min)	40	(2400)
Max. effekt	kW	(hk)	300	(408)
Max. moment	Nm	(lbf ft)	200	(884)

HYDRAULSYSTEM



Pumpar: Fyra motorberoende variabla kolvpumpar monterade på svänghjulskrattuttag. En markberoende hydraulpump för reservstyrning placerad på fördelningsväxellådan.

Filter: Oljefiltrering genom två pappersfilter med magnetkärna.

Pumpkapacitet /pump	l/min		100	
	(US gal/min)		(26,4)	
vid varvtal	r/s	(r/min)	34	(2050)
Arbetstryck	MPa	(ps)	19	(2710)

HYTT



Volvo BM hytt, provad och godkänd enligt ROPS. Monterad på gummelement vilket effektivt reducerar överföringen och uppkomsten av vibrationer.

Värme och friskluft: Filtrerad intagsluft samt fläkt med tre hastigheter.

Förarstol: Förarstol med flamsäker klädsel. Plats för medåkande.

Nödutgångar			2	
Ljudnivå i hytt max				
		dB (A)	80	

STYRSYSTEM



Hydraulmekanisk ramstyrning. 3,4 rattvarv mellan fulla styrutslag.

Reservstyrning: uppfyller ISO 5010 vid maskinens totalvikt.

Cylindrar: Två dubbelverkande styrcylindrar.

Styrvinkel: $\pm 45^\circ$

KORG



Korg: Seghärdat stål med hög slaghållfasthet.

Cylindrar: Två 3-stegscylindrar varav ett steg är dubbelverkande.

Tippvinkel	°		73	
Tiptid med last	s		15	
Sänktid	s		18	
Korg, plåttjocklek				
sidor	mm	(in)	12	(0,47)
botten/slas	mm	(in)	16	(0,63)
framstam	mm	(in)	8	(0,31)
balkar	mm	(in)	8	(0,31)
Sträckgräns	N/mm ²	(psi)	883	(128000)
Brottgräns	N/mm ²	(psi)	1226	(178000)
Hårdhet min	HB		360-440	

VIKTER



Olastad vikt inkluderar förare och bränsle.

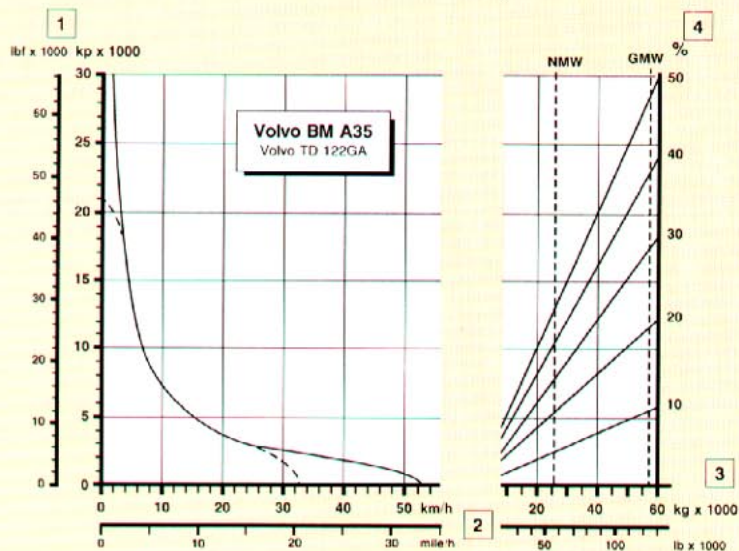
Olastad				
Fram	kg	(lb)	13120	(28920)
Bak	kg	(lb)	12180	(26850)
Total	kg	(lb)	25300	(55770)
Nyttolast				
Total	kg	(lb)	32000	(70550)
Lastad				
Fram	kg	(lb)	16260	(35850)
Bak	kg	(lb)	41040	(90470)
Total	kg	(lb)	57300	(126320)

MARKTRYCK



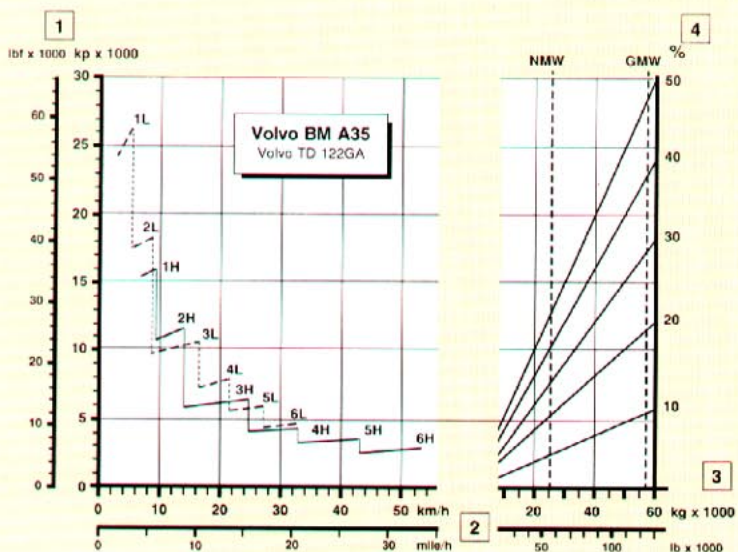
Vid 15% nedsjunkning och vikter enligt specifikation.

Olastad				
Fram	kPa	(psi)	111	(16,1)
Bak	kPa	(psi)	52	(7,5)
Lastad				
Fram	kPa	(psi)	138	(20,0)
Bak	kPa	(psi)	174	(25,2)



DRAGKRAFT

- 1 Dragkraft i kP (lbf)
- 2 Hastighet i km/h (mile/h)
- 3 Fordonsvikt i kg (lb)
- 4 Lutning i % + rullmotstånd i %.



BROMSKRAFT med retarder

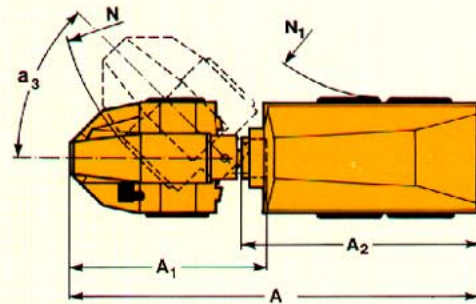
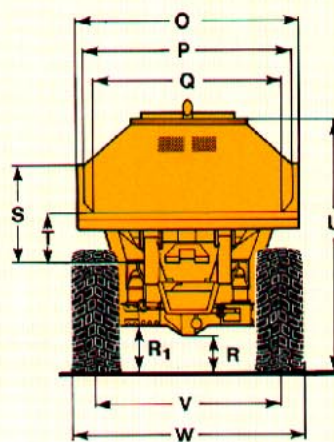
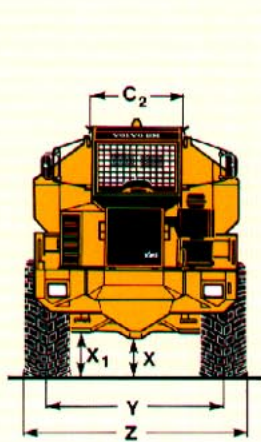
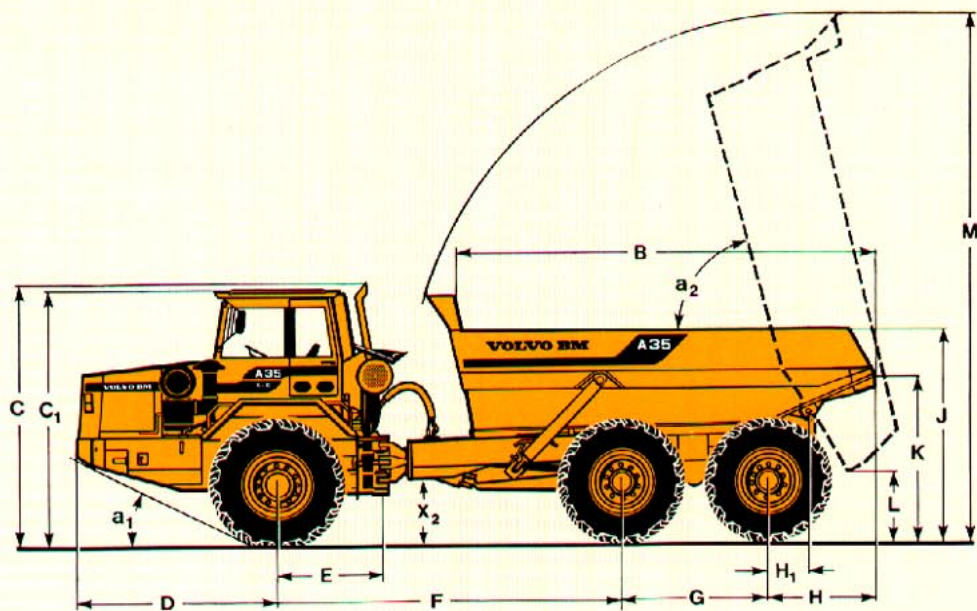
- 1 Bromskraft i kP (lbf)
- 2 Hastighet i km/h (mile/h)
- 3 Fordonsvikt i kg (lb)
- 4 Lutning i % - rullmotstånd i %.

INSTRUKTIONER

För dragkraftsdiagrammet representerar de diagonala linjerna det totala motståndet som är lutningen i % **plus** rullmotståndet i %.

Även i bromskraftsdiagrammet representerar de diagonala linjerna "totalmotståndet" (här i nedförslutningar det totala krafttillskottet, påskjutande kraften) som är lutningen i % **minus** rullmotståndet i %

- A. Välj den diagonala linjen på diagrammets högra del som visar det aktuella totalmotståndet.
- B. Följ den diagonala linjen tills den skär linjen för den aktuella fordonsvikten. GMW (totalvikt). NMW (tjänstevikt).
- C. Dra en ny linje horisontellt till vänster från den erhållna skärningspunkten tills den nya linjen skär dragkrafts- eller bromskraftskurvan.
- D. Läs av den aktuella hastigheten.



MÅTTUPPGIFTER Volvo BM A35 6x6

A	mm (ft in)	10764 (35'4")	F	mm (ft in)	4480 (14'8")	N ₁	mm (ft in)	4300 (14'1")	V	mm (ft in)	2522 (8'3")
A ₁	mm (ft in)	5130 (16'10")	G	mm (ft in)	1820 (6')	O	mm (ft in)	2990 (9'10")	W	mm (ft in)	3200 (10'6")
A ₂	mm (ft in)	6332 (20'9")	H	mm (ft in)	1590 (5'3")	P	mm (ft in)	2770 (9'1")	X	mm (ft in)	514 (1'8")
B	mm (ft in)	5632 (18'6")	H ₁	mm (ft in)	725 (2'5")	Q	mm (ft in)	2510 (8'3")	X ₁	mm (ft in)	554 (1'10")
C	mm (ft in)	3603 (11'10")	J	mm (ft in)	2870 (9'5")	R	mm (ft in)	568 (1'10")	X ₂	mm (ft in)	710 (2'4")
C ₁	mm (ft in)	3460 (11'4")	K	mm (ft in)	2189 (7'2")	R ₁	mm (ft in)	668 (2'2")	Y	mm (ft in)	2522 (8'3")
C ₂	mm (ft in)	1331 (4'4")	L	mm (ft in)	1025 (3'4")	S	mm (ft in)	1276 (4'2")	Z	mm (ft in)	3200 (10'6")
D	mm (ft in)	2875 (9'5")	M	mm (ft in)	7495 (24'7")	T	mm (ft in)	630 (2'1")	a ₁	°	27
E	mm (ft in)	1255 (4'1")	N	mm (ft in)	8680 (28'6")	U	mm (ft in)	3470 (11'5")	a ₂	°	73
									a ₃	°	45

LASTKAPACITET (Angivelser enl SAE 2:1)

Lastförmåga	kg	(sh ton)	32 000	(35)
Korg, struket	m ³	(yd ³)	14,4	(19)
rågat	m ³	(yd ³)	19	(25)

Med överhängd baklucka (extrautrustning)

Korg, struket	m ³	(yd ³)	14,9	(19,5)
rågat	m ³	(yd ³)	19,5	(25,5)

STANDARDUTFÖRANDE

Säkerhet och komfort

ROPS-hytt
Värmeaggregat, friskluftsintag
och defroster
Inställbar fjädrande förarstol
Vindrutetorkare
Vindrutespolare
Bakspeglar
Solskydd
Halskydd på huv och skärmar
Höftbälte
Cigarettändare
Askkopp
Signalhorn
Skyddsgaller för bakre fönster
Varningsblinkers (Hasard)
Tonat glas
Belysning:
huvudstrålkastare med
hel/halv ljus
parkeringsljus
bakljus
körriktningvisare

backljus
bromsljus
hyttbelysning
instrumentbelysning
Styrledslåsning
Hastighetsmätare
Reservstyrning
Verktygslåda under förarsätet

Motor och elsystem

Turbokompressor
Oljeavtappningsslang
Växelströmsgenerator
Förvärmning
Batterifrånskiljare
El-uttag
Mätare:
bränslemätare
motortemperatur
varvräknare
timräknare

Kontrollampor för:
laddning
helljus
blinkers
Varningslampa för:
styrfunktion
motorberoende pump
märkberoende pump
bromstryck
parkeringsbroms
oljetryck motor
temperatur transmission
luftfilter
motortemperatur
Centralvarning:
styrfunktion
bromstryck
oljetryck motor
temperatur transmission
laddning

Drivlina

Momentomvandlare
Helautomatisk växellåda
Fördelningsväxellåda
med hög/låg växel
Automatisk lock-up
Retarder
Långsgående diff.spärr
Diff spärr framaxel
Diff spärr framre boggiaxel
Diff spärr bakre boggiaxel
Bromsskydd

Korg

Korg med avgaskanaler

Däck

Fram: 26,5 R 25
Bak: 26,5 R 25

EXTRA UTRUSTNINGAR

Service- och underhållsutrustningar

Verktygssats med ring-
pumpningsutrustning

Motorutrustningar

Avgasbroms

Elutrustningar

Arbetsbelysning takmonterad*
Roterande varningsljus*

Hyttutrustningar

Radiopanel
Eluppvärmd förarstol
Eluppvärmda bakspeglar *
Luftkonditionering
Växelindikator
Luftfjädrad eluppvärmd förar-
stol

Skyddsutrustningar

Skyddstak mot nedfallande gods,
FOPS
Stänkskydd framför boggin
Extra vajer-insteg, vänster
sida

Korgutrustningar

Korguppvärmning
Baklâm, överhängd
Slitplåtar, lösleverans

* = Endast som tillbehör från
VME Parts Sweden AB

Vi förbehåller oss rätt till ändringar i specifikation och utförande
utan särskilt meddelande. **Illustrationerna visar ej alltid**
maskinen i standardutförande.

VME Articulated Haulers AB

S-351 83 VÄXJÖ SVERIGE