



# Volvo BM A25 B

## 6×6

### **Volvo BM A25B**

*"Trendsetter" i 25-tonsklassen*

### **Volvo BM A25B**

*Med alla fördelar från det välkända Volvo BM-konceptet*

### **Volvo BM A25B**

*Förbättrad och med en design gjord för att möta större krav*



**VOLVO BM**

## MOTOR



6-cylindrig, rak, direktinsprutad, turboladdad 4-takts dieselmotor med intercooler, toppventiler och våta utbytbara cylinderfoder.

**Fläkt:** Hydrauldriven termostatreglerad kylfläkt som ej förbrukar onödig effekt då kylbehovet är litet.

Max effekt vid	r/s	(r/min)	40	(2400)
SAE J1349 Brutto	kW	(hk)	180	(244)
Svänghjulseffekt vid	r/s	(r/min)	40	(2400)
SAE J1349 Netto	kW	(hk)	177	(240)
DIN 6271*	kW	(hk)	177	(240)
Max vridmoment vid	r/s	(r/min)	27	(1600)
SAE J1349 Brutto	Nm	(lbf ft)	815	(601)
SAE J1349 Netto	Nm	(lbf ft)	800	(590)
DIN 6271**	Nm	(lbf ft)	800	(590)
Cylindervolym totalt	l	(in <sup>3</sup> )	6,73	(411)
Cylinderdiameter	mm	(in)	104,77	(4,125)
Slaglängd	mm	(in)	130	(5,12)
Kompressionsförhållande			15,5:1	

\* med fläkten på basvarvtalet 20 r/s (1200 r/min). Med fläkten på maximala 40 r/s (2400 r/min) utvecklas 160 kW (218 hk) vilket överensstämmer med DIN 70020.

\*\* med fläkten på basvarvtalet 20 r/s. Med fläkten på maximala 40 r/s utvecklas 710 Nm (524 lbf ft) vilket överensstämmer med DIN 70020.

## DRIVLINA



**Momentomvandlare:** Enstegstyp med frihjulstator och automatisk direktkoppling (lock-up) på alla växlar.

**Transmission:** Elektroniskt styrd helautomatisk planettransmission.

**Fördelningsväxellåda:** Volvo BM i tvåstegsutförande med kraftuttag och differential med spärrfunktion (100% låsning).

**Axlar, 6-hjulsdrift:** Alla drivna axlar har tvärgående diffspärrar med 100% låsning (klokoppling). Alla axlar är av Volvo BM-fabrikat, AH54. Drivaxlarna är helt avlastade med navreduktioner av planetväxeltyp.

**Differentialspärrar:** En långsgående diffspärr samt tre tvärgående. Alla med 100% låsning (klokoppling).

Momentomvandlare	2,4 :1
Transmission	ZF 5 HP 500
Fördelningsväxellåda	FL 652

### Hastigheter med däck 20.5 R 20:

Lågväxel, fram	1	km/h(mile/h)	5,5	(3,4)
	2	km/h(mile/h)	8	(5,0)
	3	km/h(mile/h)	14	(8,6)
	4	km/h(mile/h)	20	(12,4)
	5	km/h(mile/h) *	29	(18,0)
Lågväxel, back	1	km/h(mile/h) **	6,5	(4,3)
	2	km/h(mile/h)	8	(4,9)
Högväxel, fram	1	km/h(mile/h)	8	(4,9)
	2	km/h(mile/h)	14	(8,6)
	3	km/h(mile/h)	23	(14,3)
	4	km/h(mile/h)	33	(20,5)
	5	km/h(mile/h) ***	47	(29,2)
Högväxel, back	1	km/h(mile/h) ****	10	(6,2)

med däck 23.5 R 25:	*	31	(19,3)
	**	6,5	(4,3)
	***	51	(31,2)
	****	11	(6,8)

## BROMSSYSTEM



Tvåkrets bromssystem med tryckluftshydrauliska skivbromsar, som uppfyller ISO 3450 vid maskinens totalvikt.

**Kretsindelning:** En krets för fram- och en för bak-vagn.

**Parkeringsbroms:** Skivbroms på kardanaxeln dimensionerad för att hålla lastad maskin i lutningar upp till 18%.

**Kompressor:** Driven av motortransmission.

**Avgasbroms:** Standardutrustning

**Retarder:** Hydraulisk retarder, integrerad i transmissionen (extrautrustning).

## FJÄDRING



### VOLVO BM TERRÄNG- OCH VÄGFJÄDRING

**Framaxel:** Två gummihålfjädrar med genomslagsdämpning på varje sida.

Krängningshämmare. Dubbla stötdämpare på varje sida.

Framvagnens upphängning i en punkt ger den möjlighet till pendling som behövs i ojämn terräng.

**Boggi:** Volvo BM terrängboggi med individuell axelupphängning som tillåter axlarna att pendla fritt.

## HYTT



Volvo BM hytt, provad och godkänd enligt ROPS och slagprovsmetoden. Uppfyller kraven för lastbilar, traktorer och entreprenadmaskiner.

Monterad på gummelement vilket effektivt reducerar fortplantning av vibrationer.

**Värme och defroster:** Filtreerad

**Förarstol:** Förarstol med flamsäker klädsel.

Plats för medåkande, extra utrustning.

**FOPS:** Extra utrustning

Nödutgångar

(dörr inkluderad)

Ljudnivå i hytt max

dB (A)

2

80

## TIPP OCH KORG



**Korg:** Seghärdat stål med hög slaghållfasthet.

**Tippcylindrar:** Två dubbelverkande enstegs tippcylindrar.

Tippvinkel	°	70	
Tiptid med last	s	15	
Sänktid	s	12	
Korg, plättjocklek	front	mm (in)	8 (0,31)
	sidor	mm (in)	12 (0,47)
	botten	mm (in)	14 (0,55)
	slasen	mm (in)	14 (0,55)
	Sträckgräns	N/mm <sup>2</sup> (psi)	883 (128000)
Brottgräns	N/mm <sup>2</sup> (psi)	1226 (178000)	
Hårdhet min	HB	360-440	

## LASTKAPACITET



Angivelser enligt SAE 2:1

Lastförmåga	kg (sh tons)	22500	(25)
Korg, struket	m <sup>3</sup> (yd <sup>3</sup> )	10,6	(13,9)
rågat	m <sup>3</sup> (yd <sup>3</sup> )	13,5	(17,7)

## HYDRAULSYSTEM



**Pumpar:** Motorberoende variabla kolvumpar monterade på svänghjulskraftuttag. Tre av fyra pumputtag utnyttjas.

Markberoende hydraulpump för nödstyrning placerad på fördelningsväxellådan.

**Filter:** Oljefiltrering genom två pappersfilter med magnetkärna.

Pumpkapacitet / pump	l/min	100* / 118**
	(US gal/min)	(26,4* / 31,2**)
vid varvtal	r/s (r/min)	34 (2050)
Arbetstryck	MPa (psi)	19,5* (2828*)
	MPa (psi)	19,5** (2828**)

\* = pump 1,2,3

\*\* = markberoende hydraulpump

## STYRSYSTEM



Hydraulmekanisk ramstyrning med 3,4 rattvarv mellan fulla styrutslag.

**Nödstyrningsfunktion:** Standard, uppfyller ISO 5010 vid maskinens totalvikt.

**Cylindrar:** Två dubbelverkande stycylindrar.

**Styrvinkel:** ± 45°

## ELSYSTEM



Spänning	V	24
Batterier	Ah	2 x 135
Generatoreffekt	kW	1,68
Startmotorreffeckt	kW (hp)	5 (6,8)

## VIKTER



Olastad vikt inkluderar korg, olja, bränsle och vatten.

**Vikt (med 20,5 R 25 däck)**

Fram	kg (lb)	8600 (18960)
Bak	kg (lb)	8200 (18080)
Total	kg (lb)	16800 (37040)
Nyttolast	kg (lb)	22500 (49610)
Totalvikt		
Fram	kg (lb)	11100 (24470)
Bak	kg (lb)	28200 (62180)
Total	kg (lb)	39300 (86660)

A25B 6x6 utrustad med 23.5 R 25 däck, öka med 200 kg (440 lb) per axel.

## MARKTRYCK



Vid 15% nedsjunkning och vikter enligt specifikation.

Olastad med däck **20.5 R 25**

Fram	kPa (psi)	107	(15,5)
Bak	kPa (psi)	51	(7,4)
Lastad			
Fram	kPa (psi)	139	(20,2)
Bak	kPa (psi)	176	(25,5)

Olastad med däck **23.5 R 25**

Fram	kPa (psi)	89	(12,9)
Bak	kPa (psi)	43	(6,2)
Lastad			
Fram	kPa (psi)	115	(16,6)
Bak	kPa (psi)	145	(21)

## RYMDUPPGIFTER - SERVICE



Oljevolym motor	l (US gal)	24	(6,3)
Bränsletank	l (US gal)	280	(74)
Kylsystem	l (US gal)	30	(7,9)
Transmission totalt	l (US gal)	16	(4,2)
Fördelningsväxellåda	l (US gal)	6	(1,6)
Framaxel	l (US gal)	35	(9,2)
Boggiaxel, första	l (US gal)	33	(8,7)
Boggiaxel, andra	l (US gal)	35	(9,2)
Hydraulsystem	l (US gal)	160	(4,2)
Hydraultank	l (US gal)	145	(38,3)

# STANDARDUTFÖRANDE

## Säkerhet och komfort

ROPS-hytt  
 Värmeaggregat, friskluftsintag  
 och defroster  
 Inställbar fjädrande förarstol  
 Hastighetsmätare  
 Hjulberoende reservstyrpump  
 Vindrutetorkare  
 Vindrutespolare  
 Backspeglar  
 Solskydd  
 Höftbälte  
 Cigarettändare  
 Askkopp  
 Signalthorn  
 Ringpumpnings-  
 uttag  
 Skyddsgaller för bakre fönster  
 Varningsblinkers (Hazard)  
 Tonat glas  
 Belysning:  
 huvudstrålkastare med  
 hel/halvljus  
 parkeringsljus  
 bakljus  
 körriktningsvisare

bromsljus  
 backljus  
 hyttbelysning  
 instrumentbelysning  
 Verktygslåda under förarstol  
 Styrledslåsning

## Motor och elsystem

Turbokompressor  
 Intercooler  
 Växelströmgenerator  
 Förvärmning motor  
 Batterifrånskiljare  
 Sladdlampsuttag  
 Hastighetsmätare  
 Mätare för:  
 bromstryck  
 bränsle  
 motortemperatur  
 varvräknare  
 timräknare  
 Kontrollampor för:  
 laddning  
 helljus  
 blinkers

Varningslampa för:  
 låg hydrauloljenivå  
 hjulberoende styrpump  
 motorberoende pumpar  
 batteriladdning  
 bromshydraulik  
 lågt bromstryck  
 parkeringsbroms  
 oljetryck motor  
 temperatur transmission  
 luftfilter  
 övervarv motor  
 Centralvarning:  
 hydrauloljenivå  
 styrfunktion  
 bromsvätskenivå  
 bromstryck  
 motortemperatur  
 oljetryck motor  
 övervarvning motor  
 luftfilter  
 laddning  
 temperatur transmission

## Drivlina

Momentomvandlare  
 Automatväxellåda med automat  
 lock-up  
 Fördelningsväxellåda  
 med hög/låg växel  
 Längsgående diff.spärr  
 Diffspärr framaxel  
 Diffspärr första boggiaxel  
 Diffspärr andra boggiaxel

## Korg

Korg med avgaskanaler

## Däck

20.5 R 25

# EXTRA UTRUSTNINGAR

**Service- och  
 underhållsutrustningar**  
 Verktygssats

**Motorutrustningar**  
 Extra bränslefilter  
 Oljebadsluftrenare  
 Lågmissionsmotor

**Elutrustningar**  
 Roterande varningsljus med  
 fällbart fäste  
 Arbetsbelysning\*  
 Sidoblinkers  
 Eluppvärmda backspeglar

**Transmissionsutrustningar**  
 Hydraulisk retarder

**Hyttutrustningar**  
 Förarstol med värme  
 Luftkonditionering  
 Färdskrivare  
 Sits, medåkande  
 Radiopanel\*

**Yttre utrustningar**  
 Avbärarstege med  
 arbetsplattform  
 Underläggskil för hjul  
 Skärmbreddare, 2,7 m  
 Stänkskydd bak 2,5 m alt 2,74 m  
 Strålkastarspolare  
 Bogserbygel\*  
 Fällbart insteg

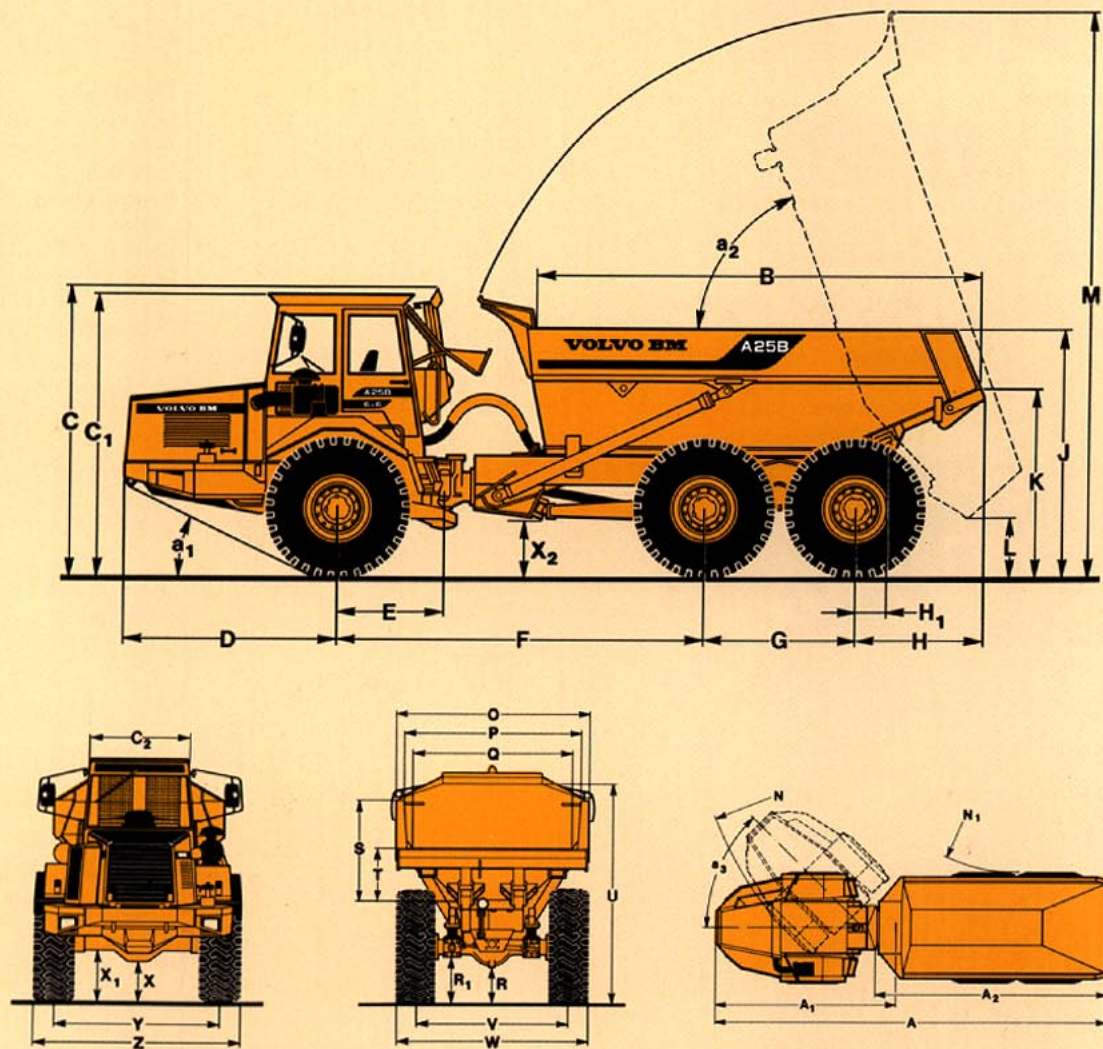
**Skyddsutrustningar**  
 Påkörningsskydd fram  
 Skyddstak FOPS

**Korgutrustningar**  
 Korguppvärmning

**Övriga utrustningar**  
 Avgasbehandling  
 LGF-skylt

**Däck**  
 23.5 R 25

\* Endast som tillbehör från  
 VME Parts Sweden AB



### MÅTTUPPGIFTER VOLVO BM A25B 6x6 (Däck 23.5R25)

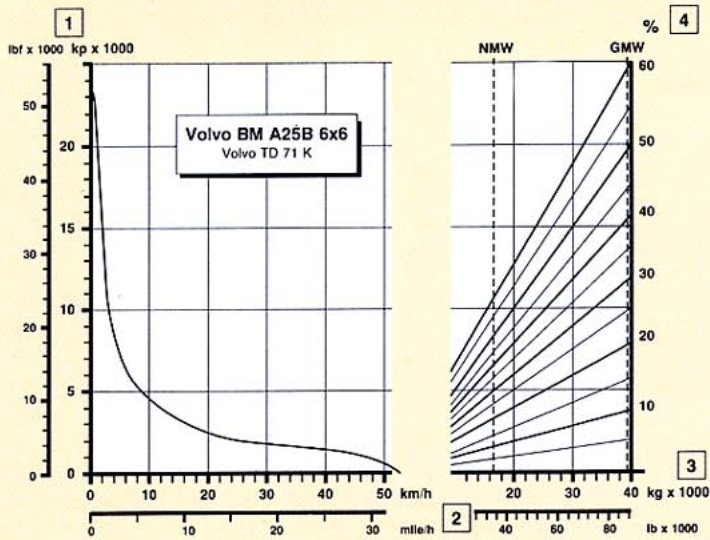
A	mm (ft in)	9675 (31'9")	F	mm (ft in)	4165 (13'8")	N <sub>1</sub>	mm (ft in)	4250(13'11")	V	mm (ft in)	2150 (7'6")
A <sub>1</sub>	mm (ft in)	4495 (14'9")	G	mm (ft in)	1670 (5'6")	O	mm (ft in)	2500 (8'2")	W	mm (ft in)	2795 (9'2")
A <sub>2</sub>	mm (ft in)	5710 (18'3")	H	mm (ft in)	1425 (4'8")	P	mm (ft in)	2300 (7'6")	X	mm (ft in)	450 (1'6")
B	mm (ft in)	5000 (16'5")	H <sub>1</sub>	mm (ft in)	385 (1'3")	Q	mm (ft in)	2100 (6'10")	X*	mm (ft in)	465 (1'6")
C	mm (ft in)	3200 (10'6")	J	mm (ft in)	2725 (8'11")	R	mm (ft in)	450 (1'6")	Y	mm (ft in)	2150 (7'6")
C*	mm (ft in)	3240 (10'8")	J*	mm (ft in)	2780 (9'1")	R*	mm (ft in)	505 (1'8")	Z	mm (ft in)	2795 (9'2")
C <sub>1</sub>	mm (ft in)	3110 (10'2")	K	mm (ft in)	2095 (6'10")	R <sub>1</sub>	mm (ft in)	570 (1'10")	a <sub>1</sub>	°	26
C <sub>1</sub> *	mm (ft in)	3150 (10'4")	K*	mm (ft in)	2150 (7'6")	S	mm (ft in)	1340 (4'5")	a <sub>2</sub>	°	70
C <sub>2</sub>	mm (ft in)	1320 (4'4")	L	mm (ft in)	610 (2')	T	mm (ft in)	710 (2'4")	a <sub>3</sub>	°	45
D	mm (ft in)	2415 (7'11")	M	mm (ft in)	6400 (21')	U	mm (ft in)	2940 (9'8")			
E	mm (ft in)	1200 (3'11")	N	mm (ft in)	7850 (25'9")	U*	mm (ft in)	2995 (9'10")			

\* = olastad maskin

### MÅTTUPPGIFTER VOLVO BM A25B 6x6 (Däck 20.5R25)

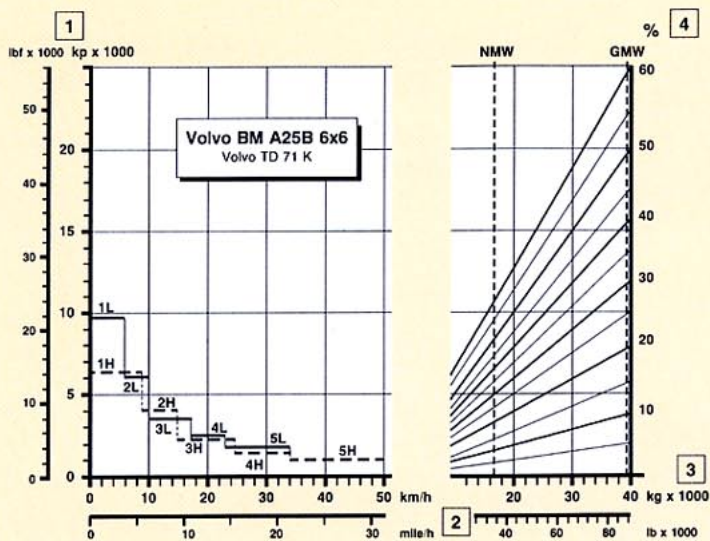
A	mm (ft in)	9675 (31'9")	F	mm (ft in)	4165 (13'8")	N <sub>1</sub>	mm (ft in)	4250(13'11")	V	mm (ft in)	1930 (6'4")
A <sub>1</sub>	mm (ft in)	4495 (14'9")	G	mm (ft in)	1670 (5'6")	O	mm (ft in)	2500 (8'2")	W	mm (ft in)	2490 (8'2")
A <sub>2</sub>	mm (ft in)	5710 (18'3")	H	mm (ft in)	1425 (4'8")	P	mm (ft in)	2300 (7'6")	X	mm (ft in)	420 (1'6")
B	mm (ft in)	5000 (16'5")	H <sub>1</sub>	mm (ft in)	385 (1'3")	Q	mm (ft in)	2100 (6'10")	X*	mm (ft in)	435 (1'6")
C	mm (ft in)	3150 (10'4")	J	mm (ft in)	2680 (8'9")	R	mm (ft in)	400 (1'4")	Y	mm (ft in)	1930 (6'4")
C*	mm (ft in)	3185 (10'5")	J*	mm (ft in)	2730 (8'11")	R*	mm (ft in)	450 (1'6")	Z	mm (ft in)	2490 (8'2")
C <sub>1</sub>	mm (ft in)	3060 (10')	K	mm (ft in)	2050 (6'9")	R <sub>1</sub>	mm (ft in)	570 (1'10")	a <sub>1</sub>	°	24,5
C <sub>1</sub> *	mm (ft in)	3095 (10'2")	K*	mm (ft in)	2100 (6'11")	S	mm (ft in)	1340 (4'5")	a <sub>2</sub>	°	70
C <sub>2</sub>	mm (ft in)	1320 (4'4")	L	mm (ft in)	560 (1'10")	T	mm (ft in)	710 (2'4")	a <sub>3</sub>	°	45
D	mm (ft in)	2415 (7'11")	M	mm (ft in)	6350 (20'10")	U	mm (ft in)	2895 (9'6")			
E	mm (ft in)	1200 (3'11")	N	mm (ft in)	7850 (25'9")	U*	mm (ft in)	2945 (9'8")			

\* = olastad maskin



### DRAGKRAFT

- 1 Dragkraft i kp (lbf)
- 2 Hastighet i km/h (mile/h)
- 3 Fordonsvikt i kg (lb)
- 4 Rullmotstånd + lutningsmotstånd i %



### BROMSKRAFT (Avgasbroms)

- 1 Bromskraft i kp (lbf)
- 2 Hastighet i km/h (mile/h)
- 3 Fordonsvikt i kg (lb)
- 4 Rullmotstånd - lutningsmotstånd i %

--- Högväxel  
— Lågväxel

### INSTRUKTIONER

De diagonala linjerna representerar det totala motståndet. (lutningen i % + rullmotståndet i %).

- A. Välj den diagonala linjen på diagrammets högra del som visar det aktuella totalmotståndet.
- B. Följ den diagonala linjen tills den skär NMW- (tjänstevikt) eller GMW- (totalvikt) linjerna.
- C. Dra en linje horisontellt och till vänster från de erhållna skärningspunkterna tills den nya linjen skär dragkrafts- eller bromskraftkurvan.
- D. Läs av den aktuella hastigheten.

Vi förbehåller oss rätt till ändringar i specifikation och utförande utan särskild meddelande. Illustrationerna visar ej alltid maskinen i standardutförande.

## VME Articulated Haulers AB

S-35183 VÄXJÖ SWEDEN

