

VOLVO BM

A 25

6x6



- **Potencia del motor:**
SAE J1349 Neto 177 kW (240 hp)
- **Peso de la máquina:**
16,9 t (35 060 lb)
- **Capacidad de carga:**
22,5 t (25 sh ton)

- Motor Volvo diesel turboalimentado con inyección directa y con enfriamiento del aire de admisión
- Cambio automático con control electrónico. Gama de marchas altas y de marchas bajas
- Un bloqueador longitudinal de diferencial y dos transversales. Todos ellos con un bloqueo del 100%
- Eje delantero con suspensión de tres puntos y amortiguación eficaz
- Boggie Volvo BM a todo terreno. Ejes con oscilación individual y gran altura libre sobre el suelo

MOTOR



Diesel de cuatro tiempos Volvo TD 71 K con intercooler, seis cilindros en línea, inyección directa, turbo-alimentado con válvulas en cabeza y camisas cambiables del tipo húmedo.

Ventilador: Ventilador de refrigeración accionado hidráulicamente y regulado por termostato el cual no consume potencia innecesariamente cuando la necesidad de refrigeración es baja.

Potencia máx. a	r/s	(r/min)	40	(2400)
SAE J1349 Bruto	kW	(hp)	180	(244)
Potencia en el volante a	r/s	(r/min)	40	(2400)
SAE J1349 Neto	kW	(hp)	177	(240)
DIN 6271*	kW	(hp)	177	(240)
Par motor máximo a	r/s	(r/min)	27	(1600)
SAE J1349 Bruto	Nm	(lbf ft)	815	(601)
SAE J1349 Neto	Nm	(lbf ft)	800	(590)
DIN 6271**	Nm	(lbf ft)	800	(590)
Cilindrada total	l	(in ³)	6,73	(411)
Diámetro de los cilindros	mm	(in)	104,77	(4,125)
Carrera	mm	(in)	130	(5,12)
Relación de compresión			15,5:1	

* Con el ventilador a la velocidad de rotación básica de 1200 r/min. Con el ventilador a la velocidad de rotación máxima de 2400 rpm se desarrollan 160 kW (218 hp) lo cual está de acuerdo con DIN 70020.

** Con el ventilador a la velocidad de rotación básica de 1200 r/min. Con el ventilador a la velocidad de rotación máxima de 2400 r/min se desarrollan 710 Nm (524 lbf ft) lo cual está de acuerdo con DIN 70020.

SISTEMA ELECTRICO



Tensión	V	24
Capacidad de la batería	Ah / V	135 / 2x12
Potencia del generador	W / A	1260 / 45
Potencia del motor de arranque	kW (hp)	5 (6,8)

CAPACIDADES - SERVICIO



Volumen de aceite, motor	l (US gal)	24 (6,3)
Depósito de combustible	l (US gal)	280 (74)
Sistema de refrigeración	l (US gal)	30 (7,9)
Transmisión, total	l (US gal)	16 (4,2)
Caja de reenvío	l (US gal)	6 (1,6)
Eje delantero	l (US gal)	35 (9,2)
Eje central	l (US gal)	33 (8,7)
Eje trasero	l (US gal)	35 (9,2)
Sistema hidráulico	l (US gal)	160 (4,2)
Depósito hidráulico	l (US gal)	145 (38,3)

LINEA DE FUERZA



Convertidor de par: Del tipo de un paso con estator de rueda libre y conexión directa automática (lock up) de todas las marchas.

Caja de cambios: Caja de cambios planetaria, controlada electrónicamente, completamente automática.

Caja de reenvío: Volvo BM en ejecución de dos pasos con toma de fuerza y diferencial con función de bloqueo (bloqueo al 100%).

Bloqueadores de diferencial: Un bloqueador de diferencial longitudinal y tres transversales. Todos ellos con bloqueo al 100% (acoplamiento de garras).

Ejes: Volvo BM. Los ejes de propulsión están completamente aliviados con reductores en los cubos del tipo planetario.

Convertidor de par	2,4 :1
Transmisión	ZF 5 HP 500
Caja de reenvío	FL 652

Velocidades con neumáticos		23.5 R 25	
Marchas bajas, adelante	1	km/h(mile/h)	6,0 (3,7)
	2	km/h(mile/h)	9 (5,6)
	3	km/h(mile/h)	15 (9,3)
	4	km/h(mile/h)	22 (13,7)
	5	km/h(mile/h)	31 (19,3)
Marchas bajas, atrás	1	km/h(mile/h)	6,5 (4,3)
	2	km/h(mile/h)	9 (5,6)
Marchas altas, adelante	1	km/h(mile/h)	9 (5,6)
	2	km/h(mile/h)	15 (9,3)
	3	km/h(mile/h)	25 (15,5)
	4	km/h(mile/h)	36 (22,4)
	5	km/h(mile/h)	51 (31,2)
Marchas altas, atrás	1	km/h(mile/h)	11 (6,8)

Eje delantero	AH 54
Primer eje de bogie	AH 54
Segundo eje de bogie	AH 54

Neumaticos	20.5 R 25
	23.5 R 25

SISTEMA DE FRENOS



Sistema de frenos de dos circuitos con frenos de disco hidroneumáticos, que cumplen con ISO 3450 y SAE J1473 de peso total.

Distribución de los circuitos: Un circuito para la sección delantera y otro para la sección trasera.

Frenos de estacionamiento: Frenos de disco aplicados al eje cardán, dimensionados para mantener la máquina cargada en una inclinación hasta del 18%.

Compresor: El sistema de aire comprimido está accionado por un compresor de engranajes.

Freno con gases de escape: Equipo standard.

Retardador: El A25 puede entregarse con un retardador hidráulico, integrado en la transmisión, como equipo extra.

SISTEMA DE DIRECCION



Sistema de dirección central hidro-mecánica con 3,4 vueltas de volante de lado a lado.

Función de dirección de emergencia: Como standard, cumple con ISO 5010 con peso total.

Cilindros: Dos cilindros de dirección de efecto doble.

Angulo de dirección: $\pm 45^\circ$

SISTEMA HIDRAULICO



Bombas: Bombas de émbolo axial de caudal variable dependientes de la velocidad del motor montadas en la toma de fuerza del volante. Se emplean tres de cuatro tomas de bomba.

Bomba hidráulica dependiente del terreno para la dirección de emergencia situada en la caja de reenvío.

Filtros: Filtrado de aceite por medio de dos filtros de papel con un núcleo magnético.

Capacidad de la bomba	l/min	100* / 118**
	(US gal/min)	(26,4* / 31,2**)
a una velocidad de rotación de	r/s (r/min)	40 (2400)
Presión de trabajo	MPa (psi)	18,5* (2680*)
	MPa (psi)	18,5** (2680**)

* = Bomba 1, 2, 3

** = Bomba hidráulica dependiente del terreno.

SUSPENSION



VOLVO BM A TODO TERRENO Y PARA CAMINOS

Eje delantero: Dos muelles de retención de goma con amortiguación integral en cada lado. Estabilizadores. Amortiguadores dobles en cada lado.

CABINA



Cabina Volvo BM, probada y aprobada según ROPS estándar ISO 3471/SAE J1040C.

Montada sobre elementos de goma, con lo cual se reduce con eficacia la transferencia de las vibraciones.

Calefacción y desempañador: Cabina presurizada y con aire filtrado.

Asiento del conductor: Con tapicería a prueba de llama. Espacio para pasajero como equipo extra.

Salidas de emergencia incluyendo puerta		3
Nivel acústico en la cabina, máx.	dB (A)	77

SISTEMA DE BASCULACION Y CAJA



Cilindro: Cilindro de basculación de seis pasos de efecto simple. Tope automático.

Caja: Caja de acero templado y revenido con alta resistencia a los impactos. Las placas de desgaste se entregan como standard.

Angulo de basculación	°	63
Tiempo de basculación con carga	s	12
Tiempo de descenso	s	16
Caja, espesor de la plancha		
delante	mm (in)	6 (0,24)
lados	mm (in)	6 (0,24)
fondo	mm (in)	10 (0,39)
atrás	mm (in)	10 (0,39)
Placas antidesgaste	mm (in)	8 (0,31)
Caja y placas		
Límite de elasticidad	kp/mm ² (psi)	90 (128000)
Límite de rotura	kp/mm ² (psi)	125 (178000)
Dureza, min.	HB	360-440

PESOS



Peso de orden de servicio incluyendo caja con placas de desgaste, aceite, combustible y agua.

A25 6x6 equipado con neumáticos 20.5-25, 200 kg por eje.

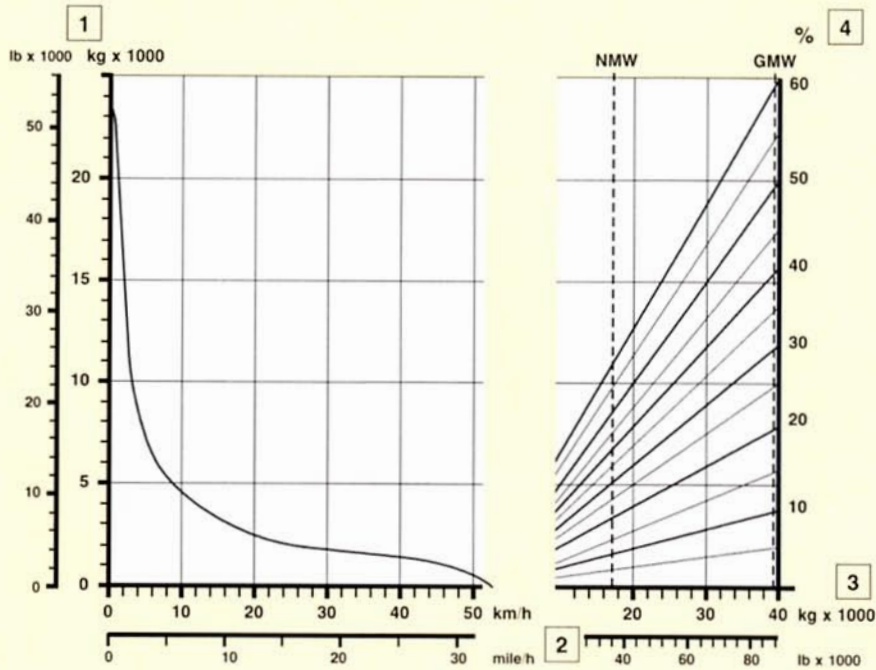
Peso en orden de servicio			
delante	kg (lb)	8700 (19180)	
detrás	kg (lb)	8200 (18080)	
total	kg (lb)	16900 (37260)	
Carga útil	kg (lb)	22500 (49610)	
Peso total			
delante	kg (lb)	11200 (24700)	
detrás	kg (lb)	28200 (62180)	
total	kg (lb)	39400 (86880)	

PRESION SOBRE EL SUELO



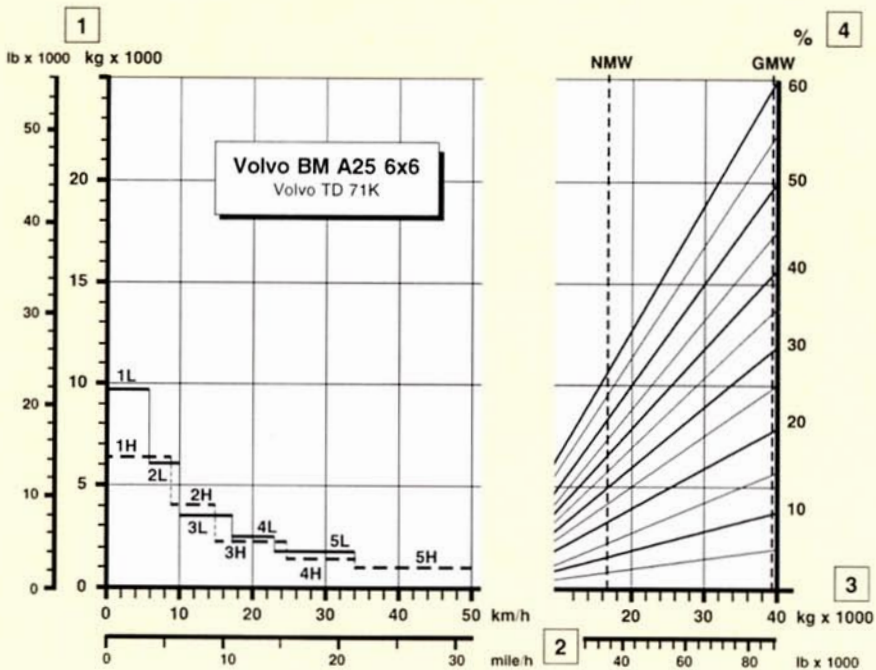
Con un hundimiento del 15% y pesos según la especificación. Valor del penetrometro cónico una profundidad de 250 mm (9,8 in).

Sin carga con neumáticos			20.5-25
Delante	kPa (psi)	114 (16,5)	
Detrás	kPa (psi)	47 (6,8)	
Cargada			
Delante	kPa (psi)	147 (21,3)	
Detrás	kPa (psi)	177 (25,7)	
Valor del penetrometro		77	
Sin carga con neumáticos			23.5-25
Delante	kPa (psi)	96 (13,9)	
Detrás	kPa (psi)	44 (6,4)	
Cargada			
Delante	kPa (psi)	124 (19,2)	
Detrás	kPa (psi)	151 (23,4)	
Valor del penetrometro		66	



FUERZA TRACTORA

- 1 Fuerza tractora en toneladas
- 2 Velocidad en km/h y millas/h
- 3 Peso del vehiculo en kg y lb
- 4 Resistencia a la rodadura + resistencia a la inclinación en %



RETARDACION

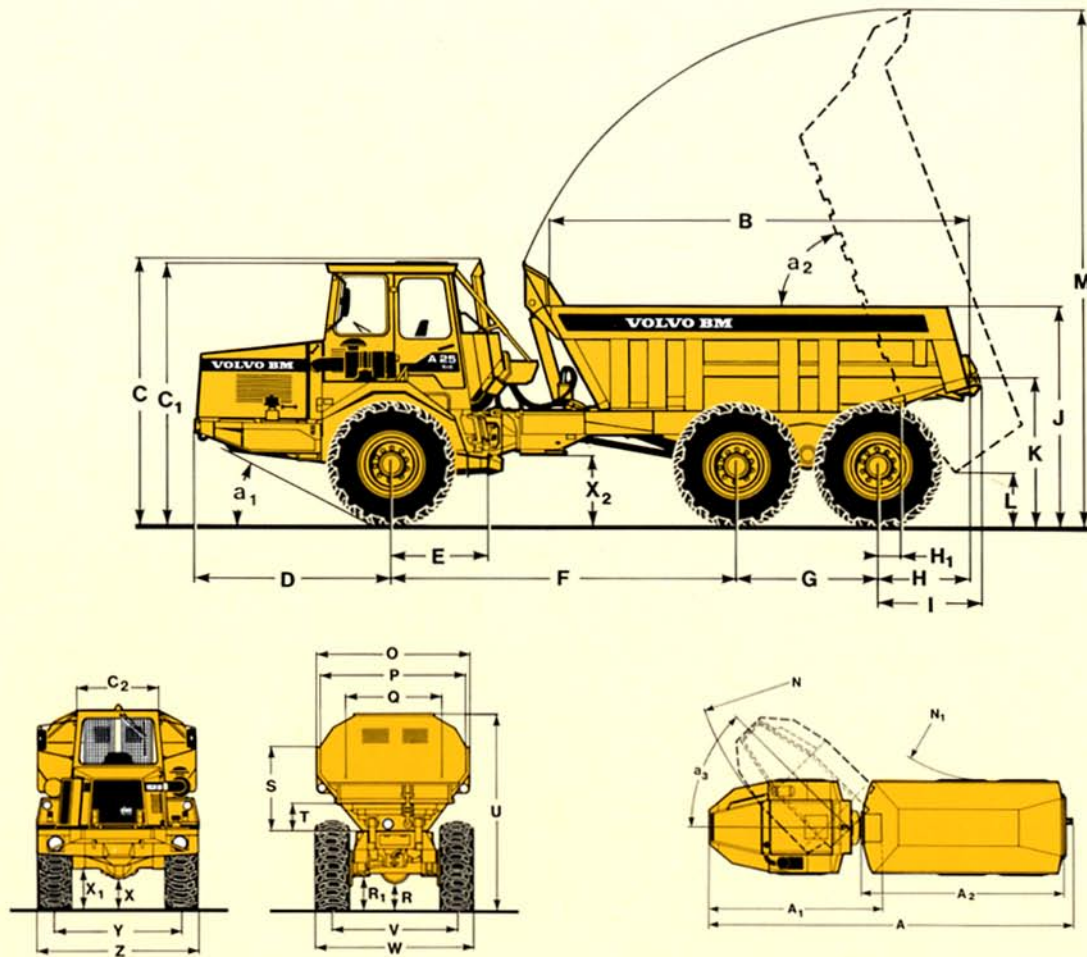
- 1 Fuerza de frenado en kg
- 2 Velocidad en km/h y millas/h
- 3 Peso del vehiculo en kg y lb
- 4 Resistencia a la rodadura - resistencia a la inclinación en %

Línea de puntos = retardación máxima (con retardador opcional)

INSTRUCCIONES

Las líneas diagonales representan la resistencia total (inclinación en % + resistencia a la rodadura en %). El diagrama está basado en una resistencia a la rodadura de 0%.

- A. Seleccionar una línea diagonal en el lado derecho del diagrama, la cual muestra la resistencia total en cuestión.
- B. Seguir la línea diagonal hasta que interceda las líneas NMW (peso en servicio) o GMW (peso total).
- C. Trazar una línea horizontal y a la izquierda desde los puntos de intersección obtenidos hasta que la nueva línea interceda la curva de fuerza tractora y de retardación.
- D. Leer la velocidad.



DIMENSIONES VOLVO BM A25 6x6

A	mm (ft in)	9505 (31'2")	G	mm (ft in)	650 (5'5")	O	mm (ft in)	2480 (8'2")	X	mm (ft in)	420 (1'5")
A ₁	mm (ft in)	4495 (14'9")	H	mm (ft in)	1115 (3'8")	P	mm (ft in)	2320 (7'7")	X*	mm (ft in)	435 (1'5")
A ₂	mm (ft in)	5535 (18'7")	H ₁	mm (ft in)	425 (1'5")	Q	mm (ft in)	1490 (4'11")	X ₁	mm (ft in)	555 (1'10")
B	mm (ft in)	4955 (16'3")	I	mm (ft in)	1290 (4'3")	R	mm (ft in)	400 (1'4")	X ₂	mm (ft in)	740 (2'5")
C	mm (ft in)	3150 (10'4")	J	mm (ft in)	2485 (8'2")	R*	mm (ft in)	450 (1'6")	Y	mm (ft in)	1930 (6'4")
C*	mm (ft in)	3185 (10'5")	J*	mm (ft in)	2540 (8'4")	R ₁	mm (ft in)	567 (1'10")	Z	mm (ft in)	2490 (8'2")
C ₁	mm (ft in)	3100 (10'2")	K	mm (ft in)	1620 (5'4")	S	mm (ft in)	1265 (4'2")	a ₁	°	24,5
C ₁ *	mm (ft in)	3135 (10'3")	K*	mm (ft in)	1675 (5'6")	T	mm (ft in)	380 (1'3")	a ₂	°	63
C ₂	mm (ft in)	1320 (4'4")	L	mm (ft in)	600 (2')	U	mm (ft in)	3110 (10'2")	a ₃	°	45
D	mm (ft in)	2415 (7'11")	M	mm (ft in)	6040 (19'10")	U*	mm (ft in)	3145 (10'4")			
E	mm (ft in)	1200 (3'11")	N	mm (ft in)	7850 (25'9")	V	mm (ft in)	1930 (6'4")			
F	mm (ft in)	4175 (13'8")	N ₁	mm (ft in)	4250 (13'11")	W	mm (ft in)	2490 (8'2")			

* = máquina sin cargar

CAPACIDAD DE CARGA Indicaciones según SAE 2:1

Capacidad de carga	kg (sh ton)	22500 (25)
Caja, a ras	m ³ (yd ³)	9,4 (12,3)
colmada	m ³ (yd ³)	12,0 (15,7)
incremento de peso con de placas desgaste	kg (lb)	855 (1885)
Prolongada, a ras	m ³ (yd ³)	10,4 (13,6)
colmada	m ³ (yd ³)	13,0 (17,0)
incremento de peso con placas de desgaste	kg (lb)	1080 (2381)
Con compuerta trasera de suspensión inferior		
Caja, a ras	m ³ (yd ³)	9,6 (12,6)
colmada	m ³ (yd ³)	12,5 (16,4)
Con compuerta trasera de suspensión inferior y superior		
Caja, a ras	m ³ (yd ³)	9,9 (12,9)
colmada	m ³ (yd ³)	13,0 (17,0)

EQUIPO ESTANDAR

Seguridad y confort

Cabina ROPS
Equipo de calefacción, toma de aire exterior filtrado y desempañador
Asiento de conductor ajustable con suspensión graduable
Limpiaparabrisas
Lavaparabrisas
Espejos retrovisores
Visera de protección solar
Fijación cinturón de seguridad
Encendedor
Cenicero
Señal acústica
Equipo completo para inflado de neumáticos
Rejas de protección para la ventana trasera
Intermitentes de advertencia (Hazard)
Escotilla de techo
Cristales tintados
Alumbrado:
faros principales
luces largas/cruce/asim.
luces de estacionamiento
luces de cola
indicadores de dirección

luces de pare
luces de marcha atrás
alumbrado de la cabina
alumbrado del panel de instrumentos
Caja de herramientas
Bloqueo de la rótula de dirección

Motor y sistema eléctrico

Turbocompresor
Intercooler
Generador de corriente alterna
Precalentamiento
Bomba de dirección dependiente del terreno
Desconector de baterías
Toma eléctrica
Velocímetro
Indicadores para:
presión de los frenos
combustible
temperatura del motor
rpm y horas

Lámparas de control para:
carga
luces largas
intermitentes
Lámparas de advertencia para:
nivel de aceite hidráulico bajo,
función de dirección
bomba dependiente del motor
sistema hidráulico de los frenos
presión de frenos baja
frenos de estacionamiento
presión de aceite del motor
temperatura de la caja de cambios
filtro de aire
motor embalado
Advertencia central:
nivel de aceite hidráulico
función de dirección
nivel de líquido de frenos
presión de frenos
nivel del líquido refrigerante
presión de aceite, motor
embalamiento motor
filtro de aire
carga
temperatura caja de cambios

Transmisión

Convertidor de par
Cambio automático
Caja de reenvío con unidad de alta/baja
Bloqueo automático
Bloqueador de diferencial longitudinal
Bloqueador de diferencial del eje delantero
Bloqueador de diferencial del primer eje de bogie
Bloqueador de diferencial del segundo eje de bogie

Alternativas de caja

Caja estándar con placas de desgaste y canales de escape

Alternativas de neumáticos

20.5 R 25**
23.5 R 25*

EQUIPO OPCIONAL

Servicio y mantenimiento

Juego de herramientas

Motor

Filtro de combustible extra
Filtro de aire en baño de aceite

Equipos eléctricos

Lámparas de advertencia rotativas con fijación abatible
Luces para tráfico por la izquierda
Alumbrado de trabajo
Espejos retrovisores con calefacción eléctrica
Fusibles automáticos

Transmisión

Retardador

Cabina

Cinturón de seguridad
Asiento pasajero con calefacción
Acondicionamiento de aire
Velocígrafo
Asiento, pasajero

Equipos exteriores

Escalera con plataforma de trabajo
Calzas para las ruedas
Ensanchadores de guardabarros, 2,7 m
Protección contra salpicaduras detrás
Lavafaros

Equipos de protección

Protección contra colisión posterior
Techo de protección FOPS

Alternativas de caja

Caja prolongada con placas de desgaste y canales de escape

Equipos de caja

Prolongación de caja
Calentamiento de la caja
Compuerta trasera de suspensión superior
Compuerta trasera de suspensión inferior

Otros equipos

Depurador de gases de escape
Equipo TBG
Rótulo LGF
Señal acústica con aire comprimido
Espejos retrovisores

Nos reservamos el derecho de introducir modificaciones en el diseño y especificaciones sin previo aviso. Las ilustraciones no siempre muestran el modelo estándar.

Volvo BM Company

S-63185 ESKILSTUNA SWEDEN

