

**VOLVO BM**

# A 20

## 6x6



- **Puissance:**  
SAE J1349 Net 137 kW (186 hp)
- **Poids:**  
15,4 t (33 950 lb)
- **Charge utile:**  
18,5 t (20 sh ton)
- *Moteur turbo Volvo BM à injection directe*
- *Transmission "Power-Shift" automatique*
- *Un blocage de différentiel longitudinal et trois transversaux, tous à 100 %*
- *Tandems tout-terrain Volvo BM. Ponts à suspension indépendante et importante garde au sol*

## MOTEUR



Volvo TD 71 G: Turbodiesel 6 cylindres 4 temps, à injection directe, soupapes en tête et chemises humides interchangeables

Puissance maxi à	r/s (r/min)	36	(2200)
SAE J1349 brut	kW (hp)	148	(201)
Puissance au volant à	r/s (r/min)	36	(2200)
SAE J1349 net	kW (hp)	137	(186)
DIN 70020/6271/6270B	kW (hp)	137	(186)
Couple maxi à	r/s (r/min)	28	(1700)
SAE J1349 brut	Nm (lbf ft)	680	(69,3)
SAE J1349 net	Nm (lbf ft)	640	(65,2)
DIN 70020/6271/6270B	Nm (lbf ft)	640	(65,2)
Cylindrée totale	l (in <sup>3</sup> )	6,73	(411)
Alésage	mm (in)	104,77	(4,125)
Course	mm (in)	130	(5,12)
Taux de compression		15,5:1	

## EQUIPMENT ELECTRIQUE



Tension	V	24
Capacité batteries	Ah / V	140 / 2x12
Alternateur	W / A	1540 / 60
Démarreur	kW (hp)	5,4 (7,3)

## CONTENANCES - ENTRETIEN



Volume d'huile moteur	l (US gal)	24	(6,3)
Réservoir de carburant	l (US gal)	295	(80)
Circuit de refroidissement	l (US gal)	24	(6,3)
Transmission, total	l (US gal)	21	(5,5)
Pont AV			
avec boîte transfert	l (US gal)	42	(11)
Pont AV des tandems	l (US gal)	32	(8,5)
Système hydraulique	l (US gal)	170	(44,9)
Réservoir hydraulique	l (US gal)	145	(38,3)

## LIGNE MOTRICE



Convertisseur de couple mono-étagé, avec stator fixe.

**Transmission:** "Power-Shift" automatique.

**Boîte transfert:** Boîte transfert avec différentiel longitudinal verrouillable à 100 %.

**Ponts:** Tous les ponts moteurs sont équipés de blocages de différentiels à 100 % (crabots). Tous ces ponts sont de construction Volvo BM. Les arbres moteurs sont entièrement suspendus, avec réducteurs planétaires dans les moyeux.

Convertisseur de couple	2,19:1
Transmission	Volvo BM
Rapports	HT 132

marche AV	1	km/h (mile/h)	6	(3,7)
	2	km/h (mile/h)	12	(7,5)
	3	km/h (mile/h)	24	(15)
	4	km/h (mile/h)	34	(21,2)
marche AR	1	km/h (mile/h)	6,5	(4,0)
	2	km/h (mile/h)	13,5	(8,4)
	3	km/h (mile/h)	27	(16,8)

Pont AV, type	AH 54
Pont AV des tandems, type	AH 54
Pont AR des tandems, type	AH 54

### Pneus

AV	18.00 R 25*
	18.00-25/16
	23.5 R 25*
AR	20.5 R 25*
	20.5-25/16

## FREINS



Double circuit de freinage, avec freins à disques à air comprimé et commande hydraulique, en conformité avec la norme ISO 3450.

**Répartition des circuits:** Pont AV et pont AV des tandems.

**Le frein de parking:** Le frein de parking est un frein à disque agissant sur l'arbre à cardan, calculé pour immobiliser l'engin en charge sur une pente atteignant 18 %.

**Le frein d'échappement:** Le frein d'échappement, avec fonction intégrée de sélection de vitesse basse, permet de disposer d'un frein moteur efficace.

**Compresseur:** Le circuit d'air comprimé est alimenté par un compresseur entraîné par engrenages.

## DIRECTION



Articulation de châssis à commande hydromécanique, avec retour mécanique. 3,4 tours de volant entre positions limites.

**Vérins:** Deux vérins de direction à double effet.

**Angle de braquage:**  $\pm 45^\circ$

**Direction de secours:** en standard, conforme à la norme ISO 5010 pour un poids total de 33950 kg.

## BENNE ET BASCULEMENT



**Vérin:** Vérin à simple effet, à 6 éléments. Butée automatique de basculement.

**Benne:** Benne en acier trempé et revenu, offrant une résistance élevée aux chocs. Tôles anti-abrasion en standard.

Angle de basculement	°		63	
Temps de basculement, en charge,	s		19	
Temps de retour	s		16	
Benne, épaisseur de tôle panneau				
avant	mm	(in)	6	(0,24)
parois latérales	mm	(in)	6	(0,24)
fond	mm	(in)	10	(0,39)
porte	mm	(in)	10	(0,39)
tôles anti-abrasion	mm	(in)	8	(0,31)
Limite d'élasticité	kp/mm <sup>2</sup>	(psi)	90	(128000)
Limite de rupture	kp/mm <sup>2</sup>	(psi)	125	(178000)
Dureté, min.	HB		360-440	

## SYSTÈME HYDRAULIQUE



Pompe à palettes pour les fonctions direction et basculement, montée sur une prise de force équipant la transmission.

**Filtration:** crépine dans le conduit d'admission, filtre papier remplaçable avec noyau magnétique dans le conduit de retour et, au remplissage, par traversée du filtre à huile de retour.

Débit des pompes	l/min	145		
	(US gal/min)		(37)	
à un régime de	r/s	41,7	(2500)	
	(r/min)			
Pression de service	MPa	14	(2030)	
	(psi)			

## POIDS



Le poids à vide comprend la benne, avec tôles d'usure.

Poids à vide				
AV	kg	(lb)	7800	(17200)
AR	kg	(lb)	7650	(16870)
Total	kg	(lb)	15450	(34070)
Charge utile				
Total	kg	(lb)	18500	(40790)
Poids total				
AV	kg	(lb)	10500	(23150)
AR	kg	(lb)	23450	(51710)
Total	kg	(lb)	33950	(74860)

## CABINE DE CONDUITE



Cabine Volvo BM, testée et homologuée conformément aux normes ROPS. Cette cabine est montée sur plots en caoutchouc, ce qui contribue à réduire au strict minimum les vibrations imposées au conducteur. Air filtré et pressurisé à l'intérieur de la cabine.

**Chauffage et dégivrage:** Air filtré et cabine pressurisée.

**Siège de conduite:** Siège de conduite avec habillage ininflammable/ininflammable.

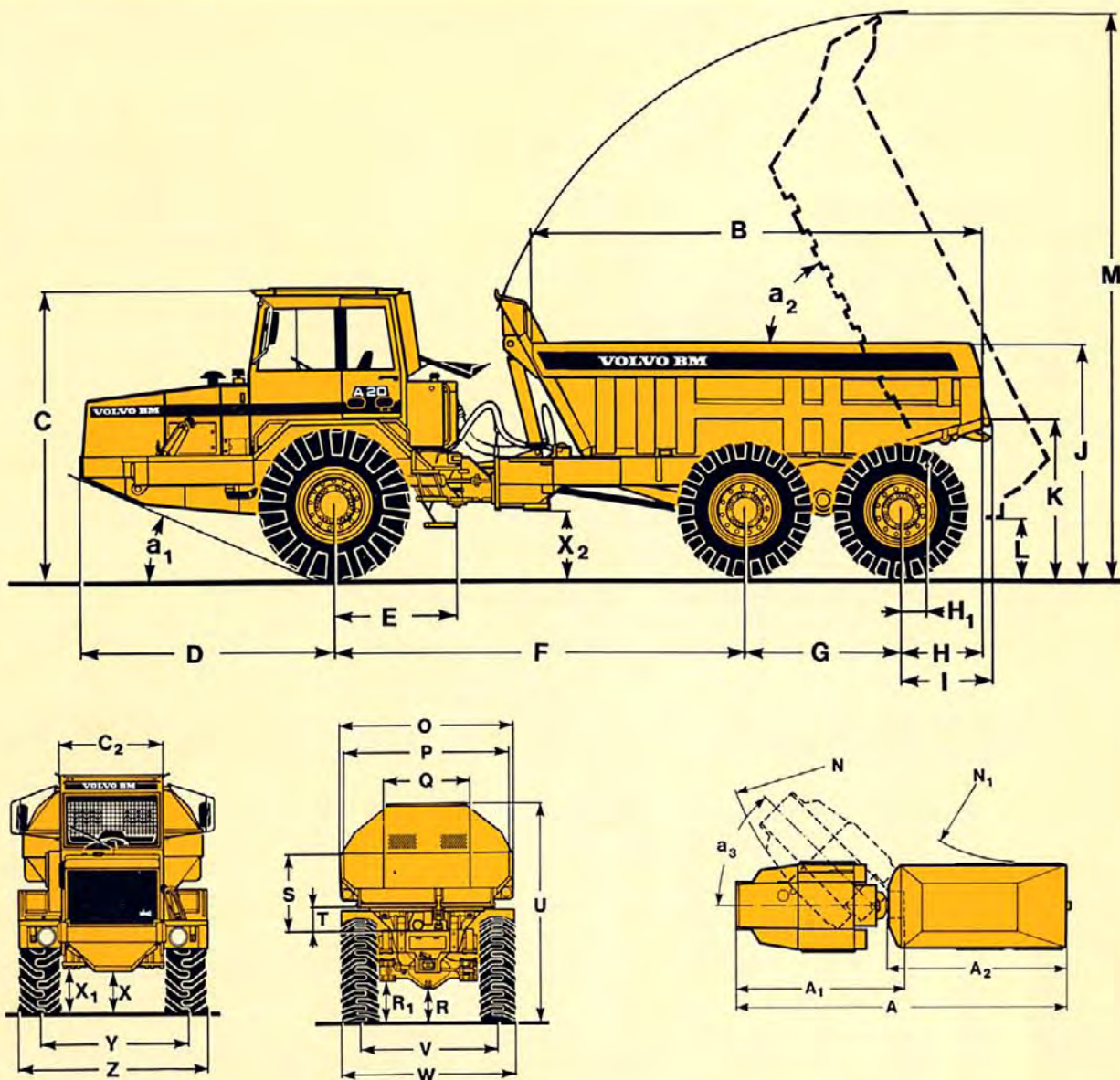
Issues de secours		3	
Niveau sonore à l'intérieur de la cabine, max.	dB (A)	83	

## PRESSION AU SOL



Pour un enfoncement de 15 % et en fonction des poids spécifiés. Valeur mesurée avec pénétromètre à cône à 250 mm de profondeur (9,8 in).

A vide				
AV	kPa	(psi)	97	(14,0)
AR	kPa	(psi)	47	(6,8)
En charge				
AV	kPa	(psi)	130	(18,8)
AR	kPa	(psi)	153	(22,2)
Valeur mesurée avec pénétromètre à cône			67	



## DIMENSIONS VOLVO BM A20 6x6

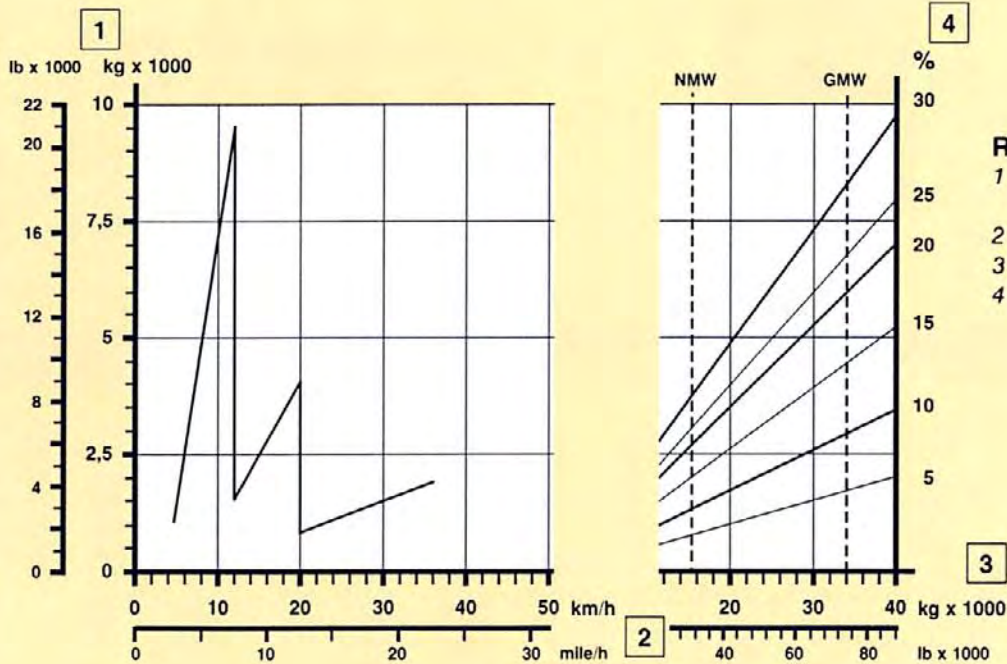
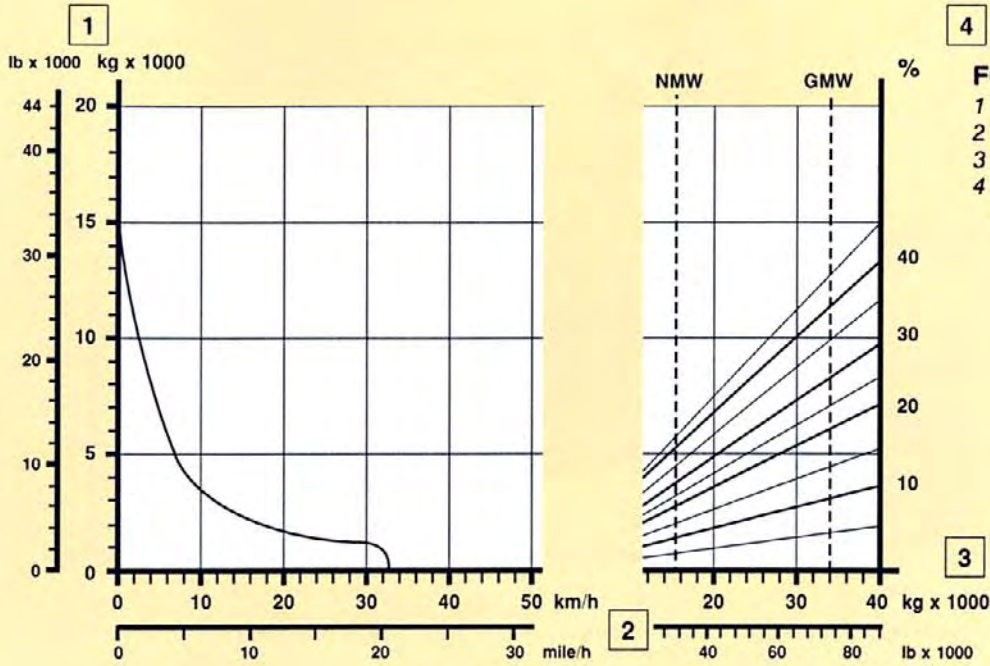
A	mm (ft in)	10044 (32'11")	H	mm (ft in)	1126 (3'8")	P	mm (ft in)	2320 (7'7")	X	mm (ft in)	475 (1'7")
A <sub>1</sub>	mm (ft in)	5066 (16'7")	I	mm (ft in)	1265 (4'2")	Q	mm (ft in)	1500 (4'11")	X'	mm (ft in)	500 (1'8")
A <sub>2</sub>	mm (ft in)	5537 (18'2")	J	mm (ft in)	2394 (7'10")	R	mm (ft in)	397 (1'3")	X <sub>1</sub>	mm (ft in)	627 (2'1")
B	mm (ft in)	4955 (16'3")	J'	mm (ft in)	2450 (8'1")	R'	mm (ft in)	447 (1'5")	X <sub>2</sub>	mm (ft in)	645 (2'1")
C	mm (ft in)	3098 (10'2")	K	mm (ft in)	1620 (5'3")	R <sub>1</sub>	mm (ft in)	567 (1'2")	Y	mm (ft in)	1954 (6'4")
C'	mm (ft in)	3123 (10'3")	K'	mm (ft in)	1676 (5'5")	S	mm (ft in)	1155 (3'9")	Z	mm (ft in)	2492 (8'2")
C <sub>2</sub>	mm (ft in)	1500 (4'11")	L	mm (ft in)	600 (1'11")	T	mm (ft in)	396 (1'3")	a <sub>1</sub>	°	21
D	mm (ft in)	2809 (9'2")	M	mm (ft in)	6350 (20'10")	U	mm (ft in)	3059 (10')	a <sub>2</sub>	°	63
E	mm (ft in)	1280 (4'2")	N	mm (ft in)	7500 (24'7")	U'	mm (ft in)	3115 (10'2")	a <sub>3</sub>	°	45
F	mm (ft in)	4322 (14'2")	N <sub>1</sub>	mm (ft in)	4100 (13'5")	V	mm (ft in)	1928 (6'4")			
G	mm (ft in)	1650 (5'4")	O	mm (ft in)	2480 (8'1")	W	mm (ft in)	2490 (8'2")			

\* = engin à vide

## CHARGE UTILE

Charge utile	kg (sh ton)	18500 (20)
Benne, volume ras	m <sup>3</sup> (yd <sup>3</sup> )	8,7 (11,4)
volume avec dôme	m <sup>3</sup> (yd <sup>3</sup> )	11,0 (14,4)
Avec porte arrière		
Benne, volume ras	m <sup>3</sup> (yd <sup>3</sup> )	9,0 (11,8)
volume avec dôme	m <sup>3</sup> (yd <sup>3</sup> )	11,5 (15,0)

**Indications conformes à la norme SAE 2:1.** Dans le cas de bennes dont le volume ras est inférieur à 10 m<sup>3</sup>, le volume avec dôme est arrondi au demi-mètre cube le plus proche. Dans le cas de bennes dont le volume ras est de 10 m<sup>3</sup> ou plus, le volume avec dôme est arrondi au mètre cube le plus proche. Le volume ras est indiqué en m<sup>3</sup>, avec une décimale.



### COMMENT UTILISER LES DIAGRAMMES

Les diagonales représentent la résistance totale (pente en % + résistance au roulement en %). Sauf indication contraire, les diagrammes sont basés sur une résistance au roulement de 0%, avec utilisation de pneus et de rapports standard.

- Recherchez la résistance totale sur les diagonales, au bord droit du diagramme de puissance de traction ou de ralentissement.
- Suivez la diagonale vers le bas jusqu'à l'intersection avec la ligne correspondant au poids net ou brut.
- De cette intersection, poursuivez à l'horizontale vers la gauche jusqu'à rencontrer la courbe de force de traction ou de ralentissement.
- Lisez en bas la vitesse de l'engin.

## ÉQUIPEMENTS STANDARD

### Sécurité et confort

Cabine ROPS  
 Chauffage cabine, avec prise  
 d'air frais filtré et dégivrage  
 Siège suspendu réglable  
 Essuie-glace  
 Lave-glace  
 Rétroviseurs  
 Pare-soleil  
 Attaches pour ceinture de  
 sécurité  
 Allume-cigares  
 Cendrier  
 Avertisseur sonore  
 Grille de protection, lunette AR  
 Signalisation détresse  
 Vitres teintées  
 Eclairage:  
 feux de route/feux de  
 croisement asymétriques  
 feux de stationnement  
 feux de recul

feux AR  
 éclairage cabine  
 éclairage tableau  
 Coffre d'outillage  
 Verrouillage articulation

### Moteur et équipement électrique

Turbocompresseur  
 Alternateur  
 Préchauffage  
 Coupe-batterie  
 Indicateur de colmatage  
 filtre à air  
 Indicateurs:  
 niveau carburant  
 température moteur  
 compte-tours et compteur  
 horaire  
 Voyants de contrôle:  
 feux de route  
 indicateurs de direction

Voyants d'alarme:  
 pression huile hydraulique  
 insuffisante  
 pompe asservie au moteur  
 niveau liquide de frein  
 pression freinage insuffisante  
 frein de parking engagé  
 pression huile moteur  
 insuffisante  
 température boîte de vitesses  
 filtre à air  
 charge batteries  
 Voyant d'alarme général:  
 pression hydraulique  
 pression freinage  
 pression huile moteur  
 température boîte de vitesse

### Ligne motrice

Convertisseur de couple  
 Boîte de vitesses automatique  
 Blocage de différentiel  
 longitudinal  
 Blocage de différentiel  
 Pont AV  
 Blocage de différentiel pont AV  
 des tandems  
 Blocage de différentiel pont AR  
 des tandems

### Benne

Benne avec tôles d'usure et  
 conduits de chauffage par les  
 gaz d'échappement

### Pneus

AV: 18.00 R 25\*  
 AR: 20.5 R 25\*

## ÉQUIPEMENTS EN OPTION

### Équipements entretien et maintenance

Jeu d'outillage  
 Equipement de gonflage pneus  
 Appareil de levage

### Équipements moteur

Filtre à air à bain d'huile  
 Filtre à carburant  
 supplémentaire  
 Réchauffeur de moteur électrique \*

### Équipements électriques

Gyrophare avec support  
 rabattable \*  
 Eclairage de route pour circula-  
 tion à gauche  
 Eclairage de travail \*

### Équipements cabine

Ceinture de sécurité

### Équipements extérieurs

Crochet de remorquage \*

### Équipements de protection

Cadre de protection  
 Toit de protection FOPS

### Équipements benne

Chauffage de benne  
 Porte arrière suspendue  
 Porte arrière ouvrant vers le bas

### Autres équipements

Avertisseur à air comprimé  
 Direction de secours

### Pneus

AV: 23.5 R 25\*  
 AR: 20.5 R 25\*

\* = Commande séparée par  
 Volvo BM Pièces de Rechange

Nous nous réservons le droit de modifier sans préavis spécifications et caractéristiques. A noter par ailleurs que les illustrations ne représentent pas toujours la version standard de l'engin.

# Volvo BM Company

S-63185 ESKILSTUNA SWEDEN



**VOLVO BM**  
**MICHIGAN**  
**EUCLID**