

861
=6×6=

VOLVO BM



DER VOLVO BM 861 6×6 KOMM DURCH...

**Volvo BM – seit langem führend in der Herstellung
von knickgelenkten Dumpern**



IT

Der Volvo BM Dumper 861, ein wohlbekanntes Profil auf vielen Baustellen der ganzen Welt, meistert die schwierigsten Einsätze bei unterschiedlichsten klimatischen Verhältnissen. Dieses Transportfahrzeug ist äußerst zuverlässig und leistungsfähig und ist daher zu einem Begriff in der gesamten Branche geworden. Die bisher gelieferten Fahrzeuge hatten Vierradantrieb, ab sofort können sie jedoch auch mit Sechsradantrieb geliefert werden. Dadurch wird die ohnehin schon ausgezeichnete Geländegängigkeit noch weiter verbessert, ein Festfahren ist kaum noch möglich. Im Grundkonzept ist das Fahrzeug mit der früheren Ausführung durchwegs vergleichbar. Sechs große Räder, Knicklenkung und eine einzigartige Tandemachskonstruktion sind die

Garantie für ein geschmeidiges Fahrverhalten im schwierigsten Gelände. Die Geländegängigkeit wird jedoch durch den Sechsradantrieb wesentlich erhöht, so daß ein Festfahren kaum noch möglich ist. Der 861 mit 6×6-Antrieb zeichnet sich jedoch nicht nur durch die optimale Geländegängigkeit aus, sondern ist genau wie sein Vorgänger ein äußerst zuverlässiges Fahrzeug.

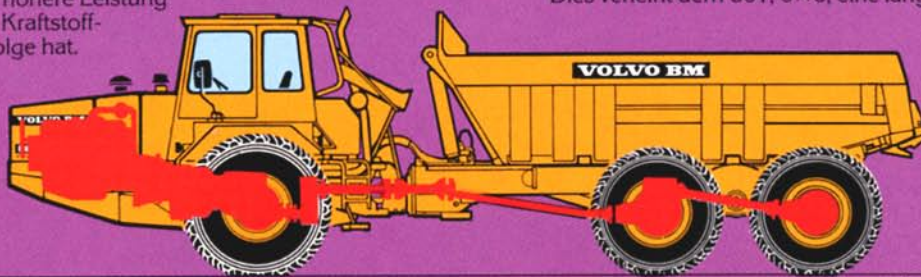
Die Fahrerkabine ist äußerst sicher und funktionell gestaltet, der Fahrer kann somit das Fahrzeug während dem gesamten Einsatz immer leistungsfähig einsetzen. Der neue Volvo BM 861 mit Sechsradantrieb ist ein Garant für wirtschaftliche und sichere Transporte unter schwierigsten Einsatzverhältnissen.



KRAFT- ÜBERTRAGUNG, SECHSRADANTRIEB

Motor

Der Volvo BM 861, 6×6, ist mit einem 125 kW (170 PS) SAE starken sechszylindrigen Reihenmotor mit Direkteinspritzung ausgerüstet. Dieser Volvo-Motor mit der Typenbezeichnung TD 60 gehört zu den zuverlässigsten Motortypen mit geringstem Kraftstoffverbrauch in seiner Leistungsklasse und wird in sehr großen Serien hergestellt. Der Motor ist mit Turbolader ausgerüstet, was wiederum im Vergleich zum konventionellen Saugmotor eine bessere Verbrennung und somit auch eine höhere Leistung bei niedrigerem Kraftstoffverbrauch zur Folge hat.



Lastschaltgetriebe

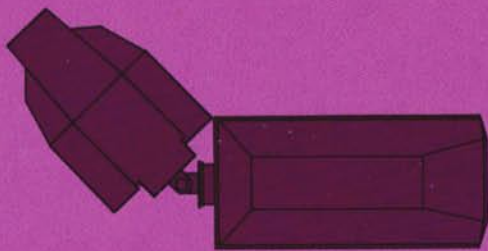
Das Volvo BM Lastschaltgetriebe kann im gesamten Gangbereich leicht geschaltet werden. Transport- und Geländebereich sowie Sechsradantrieb werden mit Druckluft geschaltet und somit weich angesetzt; und dies alles mit einem einzigen Schalthebel. Die Antriebskraft des Motors wird somit über diese ausgezeichnete abgestimmte Kraftübertragung mit Komponenten aus eigener Herstellung optimal übertragen. Dies verleiht dem 861, 6×6, eine lange Lebensdauer.

TANDEMACHSE MIT ZWEI ANTRIEBSACHSEN

Charakteristisch für das Grundkonzept des 861, mit Sechsradantrieb ist das Knickgelenk und die spezielle Tandemachse. Durch dieses Knickgelenk kann sich der Zugkopf unabhängig vom Anhänger seitlich bewegen und/oder pendeln, so daß die Räder dadurch immer den Bodenkontakt beibehalten. Die neue Tandemachse von Volvo BM mit zwei Antriebsachsen zeichnet sich aus durch ihr geringes Eigengewicht sowie die ausgezeichnete Bodfreiheit. Beide Achsen können unabhängig voneinander pendeln und das Fahrzeug bekommt dadurch optimale Eigenschaften beim Fahren im schwierigsten Gelände. Durch den Antrieb der beiden Tandemachsen kann mit dem 861 beim Kippen bis ganz an die Schüttkante gefahren werden, so daß sich der Einsatz einer Planierraupe zum Abschieben des Materials fast erübrigt.

KNICKLENKUNG

Durch die Knicklenkung kann der 861, 6×6 einfach und geschmeidig auf engstem Raum, sei es auf der Transportstrecke, wie bei der Entnahme oder auf der Kippe gelenkt werden.



KOMFORT

Um eine gute Transportleistung im Gelände zu erzielen, wird vorausgesetzt, daß das Fahrzeug mit einer optimal ausgestatteten Kabine versehen ist. Der Fahrer muß sich nämlich während der gesamten Schichtzeit wohl fühlen. Der 861 ist mit einer schallisolierten Fahrerkabine mit optimalem Milieu versehen. Der Fahrersitz ist individuell einstellbar und garantiert besten Sitzkomfort.

Sicherheit

Die Fahrerkabine ist nach ROPS abgenommen und gutgeheißen und somit überschlagsicher. Der Fahrer hat eine ausgezeichnete Rundumsicht und somit beste Übersicht und Kontrolle über seinen Einsatzbereich. Die Bremsanlage hat zwei separate Kreise sowie Scheibenbremsen auf allen Rädern. Dies bürgt für höchste Sicherheit beim Fahren bergab mit größter Last wie auch in schwierigstem Gelände.

Bedienung

Das Fahrzeug läßt sich leicht lenken, die Kabine ist ergonomisch gestaltet. Auf dem Schalthebel befindet sich der Schalter für den Sechsradantrieb, der während der Fahrt ein- oder ausgeschaltet werden kann. Die Differentialsperren werden leicht mit dem Fuß während der Fahrt ein- und ausgeschaltet.



SERVICE

Der Volvo BM 861, 6×6, ist von Grund auf so konzipiert, daß Service und Wartung leicht und einfach durchgeführt werden können, so daß eine optimale Verfügbarkeit und Wirtschaftlichkeit erreicht wird.

Wartung und Kontrollen können vorgenommen werden, ohne auf die Maschine zu klettern.

- Auftanken und Ölkontrollen sind leicht durchführbar
- Gut geschützte Batterie, leicht kontrollierbar
- Leicht zugängliche Filter
- Aufklappbare Motorhaube, leicht zugänglicher Motorraum





MOTOR

Volvo TD 60B:6-Zylinder, Viertakt-Diesel-Reihenmotor mit Direkteinspritzung und Turbolader. Hängende Ventile und nasse austauschbare Zylinderlaufbuchsen.

Schwungradleistung	107,5 kW bei 41,5 U/s DIN 70020 (146 PS bei 2.500 U/min DIN)
Bruttoleistung	125 kW bei 41,5 U/s SAE brutto J 816 (170 PS bei 2.500 U/min SAE)
Max. Drehmoment	445 Nm bei 33,5 U/s DIN 70020) (45,4 kpm bei 2.000 U/min DIN)
Max. Drehmoment, brutto	503 Nm bei 33,5 U/s SAE J 816 (51,3 kpm bei 2.000 U/min SAE)
Zylinderzahl	6
Bohrung	98,425 mm
Hub	120 mm
Hubraum	5,48 dm ³ (5,48 l)
Verdichtung	16:1
Kaltstartvorrichtung	Größere Einspritzmenge und Thermostart
Luftfilter	Trockenfilter



BREMSEN

Fußbremse: Drucklufthydraulisch betätigte Scheibenbremsen auf sämtlichen Rädern.

Zwei separate Bremskreise
Feststellbremse

Einer auf die Vorderachse
Einer auf die Tandemachse
Kardanwellenbremse mit Federspeicher



BEREIFUNG

Vorn: Felgen
Reifen
Felgen
Reifen
Hinten: Felgen
Reifen

13.00-25
18.00-25 radial oder diagonal
19.5-25
23.5-25 radial oder diagonal
17.00-25
20.5-25 radial oder diagonal

Bodendruck: Siehe separate Tabelle



ELEKTRISCHE ANLAGE

Spannung	12 V
Batterieleistung	150 Ah
Lichtmaschine, Nennleistung	450 W
Anlasser	3 kW (4 PS)



KRAFTÜBERTRAGUNG

Drehmomentwandler
Wandlungsgrad
Einstufig mit Freilaufstator
2,5:1

Getriebe, hydraulisch geschaltet
Fabrikat
Lastschaltgetriebe
Volvo BM

Anzahl Gänge	4/4
Fahrgeschwindigkeit vorwärts-rückwärts	1 0- 6 km/h, 0-1,7 m/s 2 0-10 km/h, 0-2,8 m/s 3 0-18 km/h, 0-5,0 m/s 4 0-30 km/h, 0-8,3 m/s



ACHSEN

Zugkopf: Achse und Getriebe als eine Einheit konzipiert

Typ:
Differentialsperre
Volvo BM
100 % Formschlüssig (Klauenkupplung)

Vordere Tandemachse
Differentialsperre
Volvo BM AH 54C
100 % Formschlüssig (Klauenkupplung)

Hintere Tandemachse
Differentialsperre
Volvo BM AH 54D
100 % Formschlüssig (Klauenkupplung)



LENKUNG

Knicklenkung, hydrostatisch betätigt durch zwei doppelt wirkende Zylinder.

Max. Betriebsdruck	12 MPa (120 bar)
Lenkradumdrehungen max. Einschlag	3,5 Umdrehungen
Begrenzung des Lenkeinschlags	Mechanisch
Lenkeinschlag	±45°
Volle Durchdrehung des Lenkrades	ca. 5,2 Sek. bei 25 U/s (1.500 r/min)
Lenkzylinder	Doppelt wirkend



HYDRAULISCHE ANLAGE

Hauptpumpe für Hydraulik und Lenkung: Flügelzellenpumpe

Förderleistung bei 41,7 U/s (2.500 U/min)	130 dm ³ /min (130 l/min)
Betriebsdruck	12 MPa (120 bar)
Die Hydraulikpumpe ist auf der rechten Motorseite angebracht und wird durch die Stirnräder angetrieben.	
Übersetzung Motor – Hydraulikpumpe 1:0,8	
Filter: Saugleitung Rückleitung	Sieb Austauschbares Papierfilter mit Magneten Papierfilter
Einfüllöffnung	

IT

Der Volvo BM Dumper 861, ein wohlbekanntes Profil auf vielen Baustellen der ganzen Welt, meistert die schwierigsten Einsätze bei unterschiedlichsten klimatischen Verhältnissen. Dieses Transportfahrzeug ist äußerst zuverlässig und leistungsfähig und ist daher zu einem Begriff in der gesamten Branche geworden. Die bisher gelieferten Fahrzeuge hatten Vierradantrieb, ab sofort können sie jedoch auch mit Sechsradantrieb geliefert werden. Dadurch wird die ohnehin schon ausgezeichnete Geländegängigkeit noch weiter verbessert, ein Festfahren ist kaum noch möglich. Im Grundkonzept ist das Fahrzeug mit der früheren Ausführung durchwegs vergleichbar. Sechs große Räder, Knicklenkung und eine einzigartige Tandemachskonstruktion sind die

Garantie für ein geschmeidiges Fahrverhalten im schwierigsten Gelände. Die Geländegängigkeit wird jedoch durch den Sechsradantrieb wesentlich erhöht, so daß ein Festfahren kaum noch möglich ist. Der 861 mit 6×6-Antrieb zeichnet sich jedoch nicht nur durch die optimale Geländegängigkeit aus, sondern ist genau wie sein Vorgänger ein äußerst zuverlässiges Fahrzeug.

Die Fahrerkabine ist äußerst sicher und funktionell gestaltet, der Fahrer kann somit das Fahrzeug während dem gesamten Einsatz immer leistungsfähig einsetzen. Der neue Volvo BM 861 mit Sechsradantrieb ist ein Garant für wirtschaftliche und sichere Transporte unter schwierigsten Einsatzverhältnissen.



Standardmulde mit Verschleißblechen und Kanälen für die Muldenheizung

Standardmulde mit Verschleißblechen sind zum Transport von geschossenem oder anderem verschleißendem Material vorgesehen. Die Verschleißbleche erhöhen die Lebensdauer und senken die Betriebskosten.

Seiten- und Verschleißbleche haben eine Streckgrenze von 90 kp/mm² und eine Schlagfestigkeit von 360–440 HB.

Die Mulde hat eingebaute Abgaskanäle und ist somit vorbereitet für den Einbau einer Muldenheizung.



Muldeninhalt nach SAE 2:1*	Ohne Heckklappe	Mit unterer Heckklappe
Wassermaß m ³	8,7	9,0
Gehäuft m ³	11,0	11,5

* Beträgt das Wassermaß der Mulde weniger als 10 m³, wird das gehäufte Maß auf den nächsten halben m³ aufgerundet.
Beträgt das Wassermaß der Mulde mindestens 10 m³ oder mehr, wird das gehäufte Maß auf den nächsten ganzen m³ aufgerundet.
Das Wassermaß wird in m³ mit einer Dezimalstelle angegeben.

STANDARDAUSRÜSTUNG



SICHERHEIT & KOMFORT

- ROPS-Kabine
- Heizungsanlage mit Frischluftzufuhr und Defroster
- Gefederter, einstellbarer Fahrersitz
- Scheibenwischer
- Scheibenwaschanlage
- Rückspiegel
- Sonnenblende
- Befestigung für Sitzgurte
- Zigarettenanzünder
- Aschenbecher
- Hupe
- Komplette Reifenfüllausrüstung
- Schutzgitter für Heckscheibe
- Warnblinkanlage
- Dachluke
- Werkzeugsatz
- Getönte Scheiben
- Beleuchtung:
 - Hauptscheinwerfer, Fernlicht/Abblendlicht /asymmetrisch
 - Standlicht
 - Rückfahrscheinwerfer
 - Blinker
 - Positionslicht
 - Bremslicht
 - Rücklicht
 - Fahrerhausbeleuchtung



MOTOR & ELEKTRISCHE ANLAGE

- Turbolader
- Kaltstartvorrichtung
- Motorbremse
- Hauptstromschalter
- Steckdose
- Druckluftanschluß
- Anzeiger für Luftfilter
- Kontroll-Leuchten für:
 - Ladestrom
 - Fernlicht
 - Blinker
 - Öldruck des Motors
 - Öldruck des Getriebes
 - Feststellbremse
 - Druckluftbremsanlage
 - Warnblinkanlage
 - Luftfilter
 - Straßen- und Geländegangbereich
 - Temperatur des Getriebeöls
- Armaturen für:
 - Bremsdruck
 - Kraftstoffanzeiger
 - Kühlwassertemperatur
 - Drehzahl- und Betriebsstundenanzeiger



MULDE

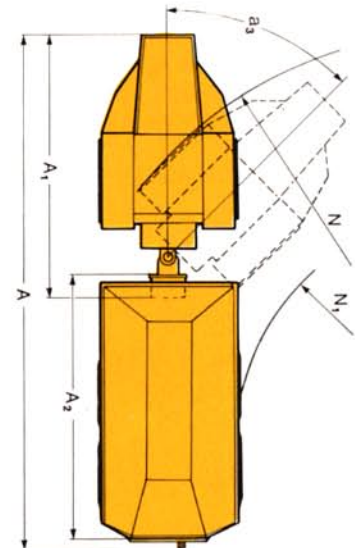
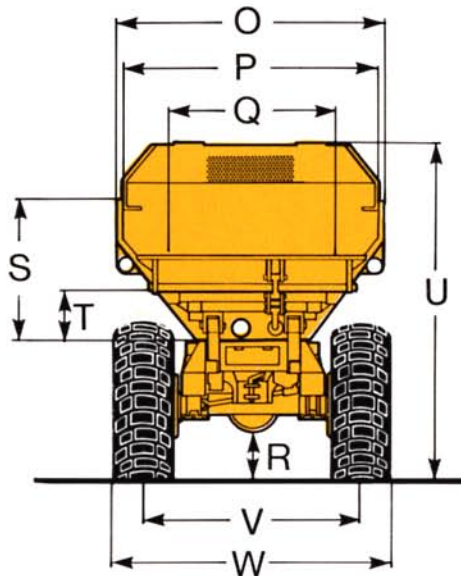
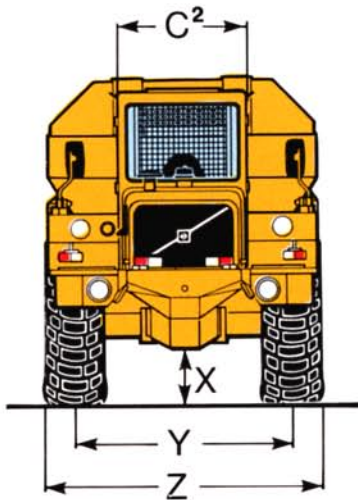
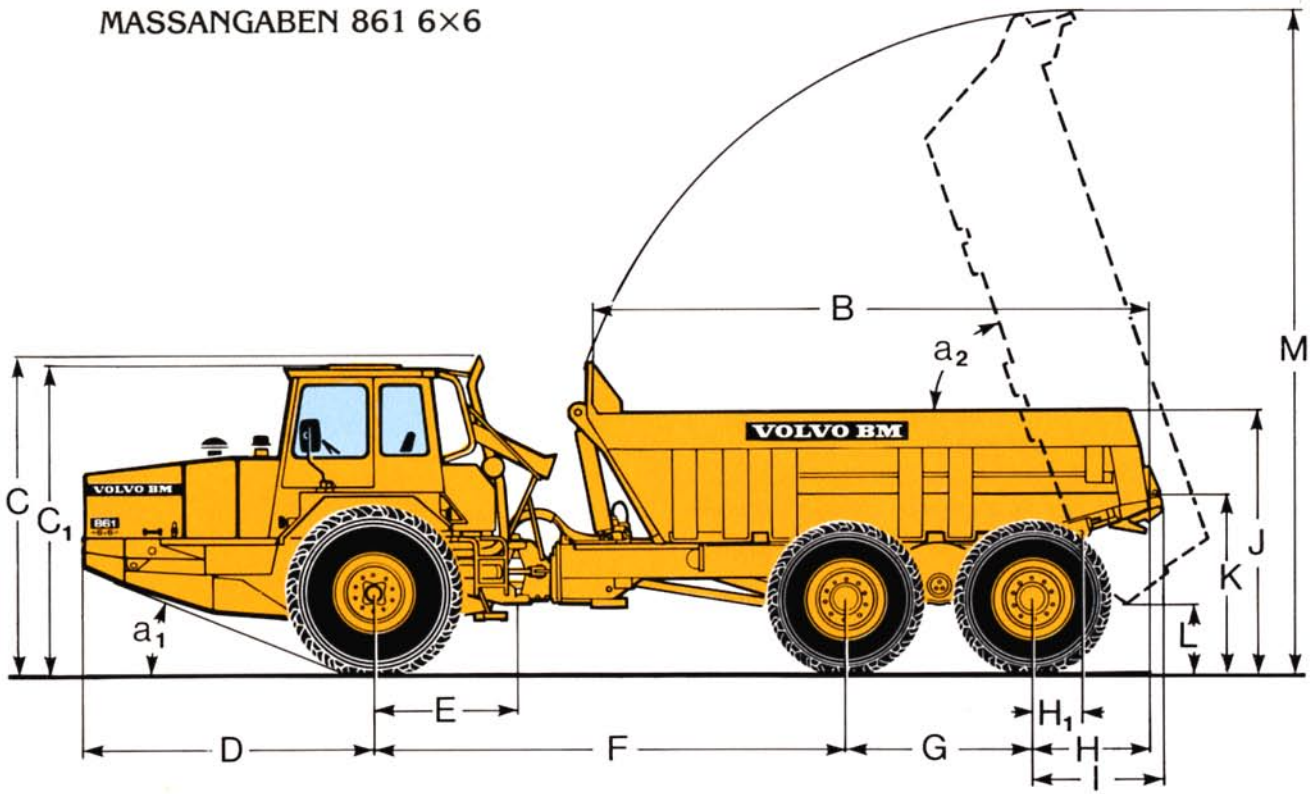
- Standardmulde mit Verschleißblechen



KRAFTÜBERTRAGUNG

- Drehmomentwandler
- Lastschaltgetriebe
- Differentialsperren vorn und hinten
- Bereifung vorn 18.00–25 radial oder diagonal
- Bereifung hinten 20.5–25 radial oder diagonal

MASSANGABEN 861 6×6



mm	mm	mm	mm
A = 9.960	F = 4.320	N = 7.500	V = 1.940
A ₁ = 4.920	G = 1.650	N ₁ = 4.100	W = 2.500
A ₂ = 5.540	H = 1.265	O = 2.480	X = 420/435*
B = 4.955	H ₁ = 425	P = 2.380	Y = 1.960
C = 2.820/2.830*	I = 1.090	Q = 1.490	Z = 2.500
C ₁ = 2.890/2.900*	J = 2.450/2.495*	R = 395/430*	a ₁ = 21,5°
C ₂ = 1.360	K = 1.585/1.640*	S = 1.160	a ₂ = 70°
D = 2.720	L = 720/775	T = 380	a ₃ = 45°
E = 1.280	M = 5.720/5.775*	U = 2.765/2.800*	

* = Maschine nicht beladen (Bereifung 18.00-25/20.5-25)

SONDERAUSRÜSTUNG

(In gewissen Ländern als Standardausrüstung)

- Zusätzlicher Kabinenventilator
- Sitzgurte
- Kompressorhorn
- Rotierende Warnleuchte
- Elektrische Motorheizung
- Spezieller Luftfilter
- Auffahrerschutz
- Abschleppbügel
- Scheinwerferwaschanlage
- Schutz für Scheinwerfer
- Zusatzkraftstoff-Filter
- Radio
- Abschleppvorrichtung
- Hochlandausführung
- Lichtmaschine mit 90 AMP
- Tachometer
- Nackenschutz
- FOPS-Schutzdach
- Werkzeugsatz
- Abschleppseil
- Abgasmuldenheizun
- Ölbadluftfilter
- Untere Heckklappe



VOLVO BM

VOLVO BM AB ESKILSTUNA SCHWEDEN

Anderungen der Ausführung und Daten ohne besondere Benachrichtigung bleiben vorbehalten. Die Abbildungen stellen nicht immer die serienmäßige Ausführung der Maschine dar.

Ref. No. 25 2 669 1711
TYSKA

Produktionsteam für Hauptdruckschriften Volvo BM