

VOLVO BM

861 VERSION SUBTERRANEA



El ventilador de cabina y el filtro de aire en baño de aceite son equipos extra.

Potencia

Motor Volvo TD 60B de 149,5 hp DIN neto al volante a 2500 rpm (158 hp SAE), sobrealimentado por turbocompresor, en su versión de baja emisión de gases de escape. Cumple con la mayoría de las reglamentaciones sobre emisión de gases de escape. El sistema de tratamiento de los gases de escape enfría y lava los gases.

Superación de pendientes

Puede superar pendientes de hasta el 30 % (1:3,3).

Maniobrabilidad

Gracias a la dirección articulada, el vehículo se maneja con facilidad en espacios sumamente estrechos. Puede girar en un espacio inferior a 12 metros de ancho (39 ft). Cuatro cambios de marcha atrás permiten realizar transportes en marcha atrás, también sobre largas distancias.

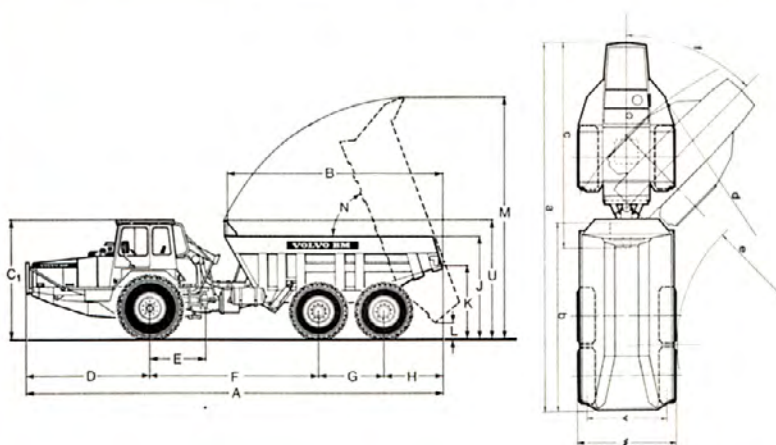
Confort y seguridad

El 861 va equipado con la famosa cabina de seguridad Volvo BM. Tiene una visibilidad y luces excepcionalmente buenas. Esto contribuye a un puesto de trabajo agradable para el operario y por lo tanto también a una alta capacidad.

Economía

El Volvo BM 861 es un dúmper de superficie, adaptado a condiciones subterráneas gracias a lo cual podemos mantener su precio sumamente bajo, comparado con máquinas subterráneas más especializadas. Los grandes neumáticos tienen larga vida de servicio para una buena economía total de neumáticos.

El diseño funcional y las características del vehículo constituyen una alternativa realista y económica a transportes subterráneos permanentes o sistemas integrados con cintas transportadoras.



Dimensiones

A =	10180	33	5	L =	380	1	3	a =	9522	31	2
B =	5155	16	11	M =	5775	19		b =	5160	17	
C =	2850	9	4	N =	64°			c =	4900	16	1
D =	2923	9	8					d =	7500	24	7
E =	1280	4	2					e =	4100	13	5
F =	4050	13	3					f =	45°		
G =	1540	5	1					v =	2100	6	10
H =	1510	4	11					w =	2480	8	1
I =	1090	3	5								
J =	2495	8	1								
K =	1585	5	2								

Neumáticos:
Delanteras 18.00 x 25
Traseras 20.5 x 25

ESPECIFICACIONES VOLVO BM 861 VERSION SUBTERRANEA

Motor	Volvo
Modelo	TD60B
Tipo	Diesel, turboalimentado con enfriamiento del aire de admisión por intercooler, de 6 cilindros en línea, inyección directa y 4 tiempos.
Potencia	106 kW DIN a 41,7 rps 149 kW DIN a 2500 rpm 110 kW SAE a 41,7 rps 158 hp SAE a 2500 rpm
Par	488 Nm DIN al volante a 30,0 rps 49,7 kpm DIN al volante a 1800 rpm 505 Nm SAE a 30,0 rps 51,5 kpm SAE a 1800 rpm
Diámetro x carrera	98,43 x 120 mm
Cilindrada	5,48 litros

Enfriamiento de gases de escape
Mediante inyección de agua
Temperatura máx de los gases de escape 80°C

Sistema eléctrico	
Tensión	12 V
Alternador	750 W
Motor de arranque	3 kW (4 hp)
Capacidad de la batería	152 Ah

Transmisión	
Convertidor de par	De una etapa con estator de rueda libre
Multiplicación del par	2,3:1
Caja de cambios	Power shift con 4 marchas hacia adelante y 4 hacia atrás
Ejes	Delante: engranaje final con bloqueador de diferencial Trasero: reductores de cubo y bloqueador de diferencial La tracción a 4 ruedas es conectada y desconectada mediante mando neumático

Frenos	
Tipo	Sistema de frenos de dos circuitos
Frenos de servicio:	Adelante Neumo-hidráulicos Atrás Neumo-mecánicos
Freno de estacionamiento	Frenos de cilindro a resorte que actúan sobre las ruedas del bogie
Freno motor a gases de escape	como standard

Neumáticos	
Ruedas delanteras	18.00—25/16 HRL
Ruedas traseras	20.5—25/16HRL

Sistema de dirección	
Sistema de dirección	enteramente hidráulico con complemento mecánico.
Angulo de orientación de la rótula (en cada dirección)	45°
Número de vueltas del volante de tope a tope	3,5
Capacidad de la bomba	140 l/min
Presión de trabajo máx	12,0 MPA

Datos de operación

Máquina descargada	kg/lb	13.400/31.400		
Capacidad de carga	kg/lb	18.500/40.785		
Capacidad de la caja:	al ras	9,0 m ³ (11,8 yd ³)		
	colmada	11,5 m ³ (15,0 yd ³)		
Con prolongación		12,5 m ³ (16,4 yd ³)		
Anchura total:		2.480 mm 8 ft 2 in		
Altura total:		2.850 mm 9 ft 4 in		
Longitud total:		9.600 mm 33 ft 5 in		
Altura libre desde el suelo				
delante	440 mm	1 ft 5 in		
detrás	410 mm	1 ft 4 in		
Radio de giro:	7.500 mm	24 ft 7 in		
Velocidades:				
	1	2	3	4
	0—6			
	km/h	0—10 km/h	0—18 km/h	0—30 km/h
	0—3,7 mph	0—6,2 mph	0—11,2 mph	0—18,6 mph
Tiempo necesario para el volteado:		18 segundos		
Angulo de volteado:		64°		

Mandos del volante

Palanca única con 3 posiciones:
BAJAR — RETENER — VOLTEAR
Disparo automático al ángulo de volteado predeterminado 64°
Capacidad de la bomba: 140 l/min
Presión de trabajo máx. 120 MPa
Cilindros volteadores de 6 secciones

Capacidades:	dm³ (l)	UK gal	US gal
Sistema de refrigeración	30	6.6	7.9
Cárter de aceite	17	3.7	4.5
Tanque de combustible	225	49.5	59.4
Transmisión	22	4.8	5.8
Depósito hidráulico	135	29.7	35.7
Tanques de agua	450	99.0	118.9

EQUIPO STANDARD

Cabina de seguridad probada a impacto de acuerdo a las normas ROPSY FOPS
Calefactor de cabina con toma de aire fresco y desempañador
Butaca de suspensión elástica ajustable y con amortiguador
Limpia- y lavaparabrisas
Espejos retrovisores (2)
Instrumentos:
Indicadores de:
cuentarrevoluciones / cuenta horas
temperatura del líquido refrigerante
nivel del combustible
presión de aire (freno)
Lámparas de aviso para:
presión de aceite del motor
temperatura del aceite de la transmisión
presión del aceite de la transmisión
carga de la batería
luces de carretera
freno de estacionamiento
indicadores de dirección
Solera
Soportes para cinturón de seguridad
Retenedor para sujetar la puerta en posición abierta
Encendedor de cigarrillos y cenicero
Bocina

Luces de estacionamiento, trabajo y conmutador
luces carretera y cruce
Faro de marcha atrás
Indicadores de dirección y luces intermitentes de advertencia
Iluminación de cabina
Indicador del filtro de aire
Juego de herramientas y equipo completo para inflar neumáticos
Argolla de remolque frontal
Gancho de remolque
Protección sobre el cristal posterior
Sistema para el tratamiento de los gases de escape con enfriamiento y lavado de los gases
Caja alargada con planchas de desgaste y canales para gases de escape.

Equipo extra

Filtro de aire en baño de aceite
Filtro de combustible extra
Calentador de motor eléctrico
Luz de advertencia rotativa
Compuerta trasera de suspensión inferior
Cinturón de seguridad
Ventilador de cabina de montaje lateral

Nos reservamos el derecho de introducir modificaciones en la construcción y características sin previo aviso.

VOLVO BM

VOLVO BM AB ESKILSTUNA SUECIA

Ref. No. 33 1 669 1649
SPANSKA

Grupo de producción de impresos básicos Volvo BM

05. 11. 84 Kurir-tryck Katrineholm 63337 Printed in Sweden