

# VOLVO BM 860 TC



## **Kracht**

— Volvo TD 50 B  
Turbo Kompressor diesel 150 pk (111 kW)  
Power-Shift overbrenging

## **Terreinvaardigheid**

Knikbesturing — Torque-converter met Lock-up koppeling — Uitstekende gewichtsverdeling

## **Vaste ligging**

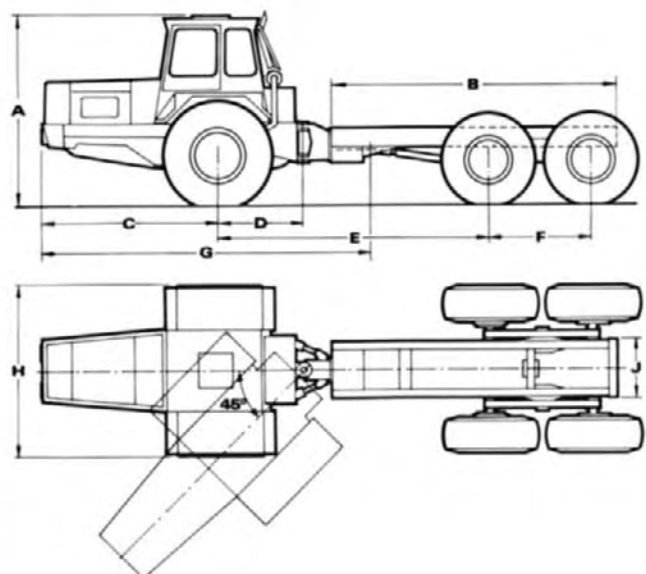
Grote wielen — Bogie-konstruktie met individueel bewegende wielen

## **Zuinigheid**

Standaard Volvo onderdelen — Eenvoudige service — Laag brandstofverbruik

## **Veiligheid - Komfort**

Op slagen en stoten geteste, comfortabele kabine — Geluidsniveau onder de N 85 dB kromme — Vingertoplichte besturing



### **Afmetingen**

A	.....	2800 mm
B	.....	4270 mm
C	.....	2620 mm
D	.....	1280 mm
E	.....	4050 mm
F	.....	1540 mm
G	.....	4900 mm
H	.....	2480 mm
I	.....	935 mm

Deze gegevens gelden voor terreinchassis met 18.00 × 25 banden voor en 16.00 × 24 banden achter.

# Technische gegevens VOLVO BM 860 TC terreinchassis

## Motor

Type:	Volvo TD 50 B. Rechte 6-cilinder 4-takt dieselmotor met directe inspijting en turbodrukvlulling.
Vermogen:	150 pk (111 kW) SAE bij 2.500 omw./min.
Max. koppel:	45,7 kgm (448 Nm) SAE bij 1.900 omw./min.
Boring x slag:	95,25 x 120 mm.
Cylinderinhoud:	5,13 liter.
Brandstofverbruik:	164 g/pk-uur.

## Elektrische uitrusting

Spanning:	12 V.
Wisselstroomdynamo:	450 W.
Startmotor:	4 pk (3 kW).
Kapaciteit van de accu:	152 Ah.

## Overbrenging

Torque-converter:	Eentraps met vrijlooptator en automatische lock-up koppeling (DIRECT-DRIVE).
Max. koppelvergroting:	1 : 2,3.
Versnellingsbak:	Full-Power-Shift, 4 versnellingen vooruit en 4 achteruit.
Assen:	Voor: Integrale reductie met differentieelslot. Achter: Naafreductie met differentieelslot. In- en uitschakelen van de 4-wiel aandrijving door pneumatische bediening.

## Remmen

Pneumatisch remsysteem dat op alle zes wielen werkt.
Mechanische parkeerrem die op vier wielen werkt.
Motorrem d.m.v. de versnelling.
Automatisch noodremsysteem.
Totaal remoppervlak: 6485 cm <sup>2</sup> .
Luchtdrukuitrusting: Werkdruk 6,2—7 kg/cm <sup>2</sup> .
Uitlaatrem is standaarduitrusting.

## Banden

Voorwielen:	18.00 x 25/16 EM.
Achterwielen:	16.00 x 24/16 EM.

## Besturing

Geheel hydraulisch, mechanisch gevolgd.	
Knikbesturing.	
Uitslag v.d. knikbesturing (naar beide kanten):	45°
Max. aantal sturomwentelingen:	3,5
Kapaciteit van de pomp:	140 liter/min.
Max. werkdruk:	120 kg/cm <sup>2</sup> .
Boring x slag van de stuurcilinders:	100 x 500 mm.

## Werkgegevens

	Vooras	Tandemas	Totaal	
Onbelaste machine, gewicht, kg:	6.400	3.300	9.700	
Max. asdruk, kg:	10.000	19.200	29.200	
Last, inkl. opbouwconstructie, kg:	3.440	15.950	19.400	
Totale breedte:	2480 mm.			
hoogte:	2800 mm.			
lengte:	8690 mm.			
Vrije doorgang, voor:	440 mm.			
achter:	410 mm.			
Straal van de draaicirkel, uiterste punt:	7500 mm.			
Snelheidsbereiken:	1 0—6 km/uur	2 0—10 km/uur	3 0—18 km/uur	4 0—30 km/uur

## Hydraulisch systeem

(standaard)	
Kapaciteit van de pomp:	140 liter/min.
Max. werkdruk:	120 kg/cm <sup>2</sup> .
(speciale uitvoering)	
Kapaciteit van de pomp:	220 liter/min.
Max. werkdruk:	175 kg/cm <sup>2</sup> .

## Inhoudsopgaven

Koelsysteem:	23 liter.
Oliecarter voor smering van de motor:	16 liter.
Brandstoftank:	225 liter.
Transmissieolie:	22 liter.
Hydrauliekolie:	135 liter.
Persluchtanks, voor:	26 liter.
achter:	40 liter.

## Standaard uitrusting

Op slagen en stoten geteste veiligheidskabine.
Kabineverwarming met frisselucht-inlaat en defroster.
Radio
Draaibare stoel met instelbare vering en schokbreker.
Ruitenwisser met sproeier.
Achteruitkijkspiegels (2).
Kompleet instrumentenpaneel:
Meters voor: motortoeren/urenteller, koelwatertemperatuur, brandstofvoorraad, perslucht (remmen).
Waarschuwing-lampjes voor: motoroliedruk, transmissieolietemperatuur, acculading, groot licht koplampen, handrem, richtingaanwijzers.
Zonneklep.
Bevestigingspunten voor veiligheidsgordels.
In open stand vastzetbare deuren.
Sigarenaansteker en asbak.
Claxon.
Parkeerlichten/Werklichten/Dimschakelaar voor de koplampen.
Achteruitrijlicht.
Richtingaanwijzers en waarschuwing-knipperlichten.
Binnenverlichting in de kabine.
Luchtfilterindikator.
Uitneembaar luik in het dak.
Gereedschapskist/slang voor banden oppompen.
Geëmailleerde knalpot met vonkendover.
Fronttrekogen.

## Extra toebehoren op aanvraag

Extra brandstoffilter.
Motorverwarmer, gas of elektrisch.
Zwaaiknipperlicht.
Trekhaak.
Voorwielen 18.00 x 25 XRB of HRL.
Achterwielen 14.00 x 24 XRB of HRL.
20.5 x 25 XRB
Morsscherm voor de achterraut.
Uitwendige hydraulische aftakaansluiting.
Voetstuk en bedieningsorganen voor hydraulische hijskraan.
Open laadbak met insteekwanden.
Schutplaten voor de onderkant.
Kabineventilator in het dak.
Brandblusapparaat.
Veiligheidsgordel.
Uitvoering met extra lang chassis.

Wij behouden ons het recht voor, wijzigingen in uitvoering en constructie aan te brengen zonder voorafgaande kennisgeving.

# VOLVO BM

VOLVO BM AB ESKILSTUNA ZWEDEN

No 2311 B