



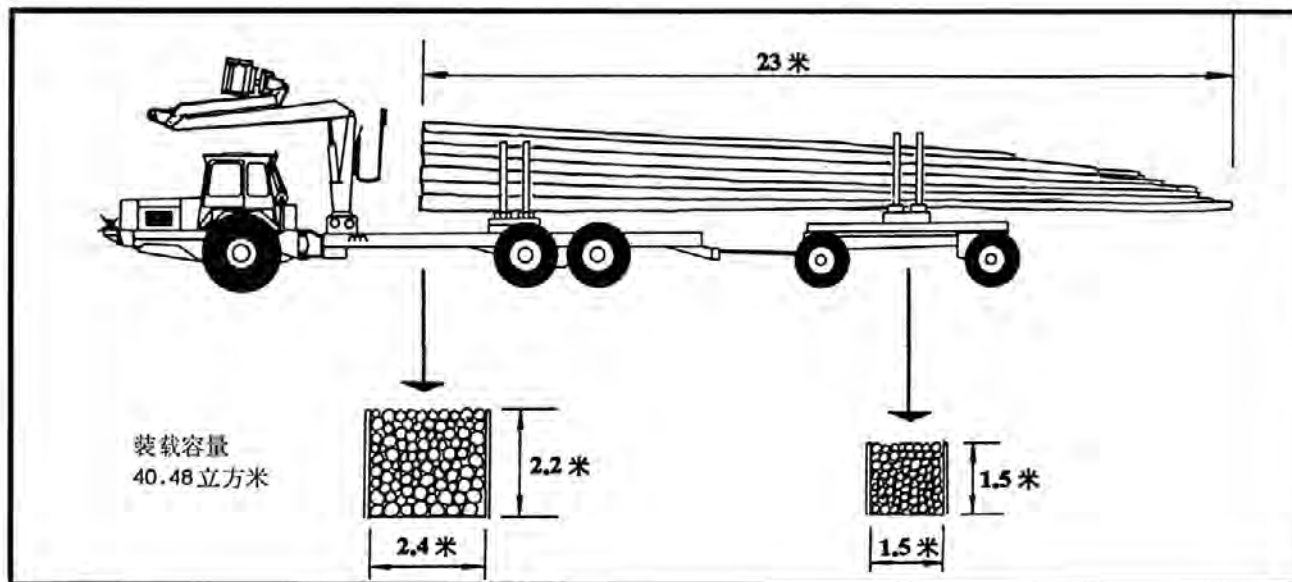
沃尔沃 BM 860 TC 型长树干拖运车

## VOLVO BM 860 TC 型 长树干拖运车

860 TC型长树干拖运车专用以拖运整条树干，在某些情况下，亦可装运长度不超过30米（100呎）左右的整棵大树。这种拖运车可以沿路检拾置于路边的整条树木，在地形条件许可的情况下，它亦能在野地检拾和运输树木。

拖运车利用本身附设的抓钩式装卸起重机把木材装在车上，操作员在起重机立柱进行操纵，因此，在装载的时候便会有良好的视野。在实际的操作中，装载所需的时间由0.5至1小时之间，而卸载则只需5至10分钟，操作速度的快慢视工地的条件而定。

因此，木材可以从树椿直接运往工厂，或从装卸码头运到工厂。本拖运车在粗劣道路上行驶的平均速度相当高，在车辆总重量约等于50吨时，它每小时可行驶15至19公里（10—12哩/小时）。



### 技术规格

在工作情况下的重量，  
不包括拖车 13.6 吨

#### 发动机

VOLVO TD 50 B 型六缸直接喷油式  
柴油发动机  
输出功率 在25转/分时为150马  
力 (SAE)

#### 传动系

扭力转换器 单级式，设有游滑定子和  
锁紧离合器

转换比

2.3 : 1

齿轮箱

全部用机动助力，有四个  
前进档和四个倒退档

四驱驱动轮，由气动机械式控制器来操  
纵离合。  
后桥两个轴均装有差速器锁紧装置。

#### 容量数据

冷却系统 23 公升  
发动机润滑油 17 公升  
燃油箱 225 公升  
变速器油 22 公升

#### 变速范围

一档 0—7 公里/时 (0—4 哩/时)  
二档 0—11 公里/时 (0—7 哩/时)  
三档 0—17 公里/时 (0—11 哩/时)  
四档 0—30 公里/时 (0—19 哩/时)

#### 制动器

气动—机动，作用在所有车轮上  
停车制动器：机动，作用在四个车轮上  
摩擦片总面积 6,485 厘米<sup>2</sup> (1,005 吋<sup>2</sup>)

#### 轮胎

前轮 18.00×25/16 SGG  
18.00×25 Mich  
后轮 16.00×24/16 SGG  
20.5×25 Mich

#### 装载起重机

HIAB 670 型 装在车前部

上述规格及设计结构如有更改，恕不另行通知。

# 沃尔沃 - 博芒公司

# VOLVO BM

VOLVO BM AB ESKILSTUNA SWEDEN