

# VOLVO BM

## 860 UNDERJORDSUTFÖRANDE



### **Kraft**

Lågemissionsmotor Volvo TD 60 med 136 hk DIN/flywheel vid 2400 r/min. Uppfyller de flesta europeiska krav med avseende på avgasemissioner. Avgasbehandlingsutrustning som kylar och tvättar avgaserna.

### **Backtagningsförmåga**

Volvo BM 860 kan med god verkningsgrad utnyttjas i stigningar på upp till 30° (1:3,5).

### **Utrymmesbehov**

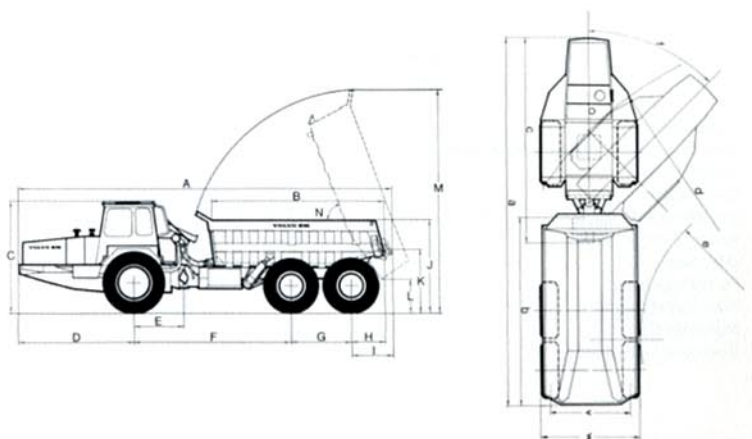
Midjestyningen gör att maskinen lätt kan hanteras på extremt trånga utrymmen. Den vänder på ett utrymme som är under 11 meter brett! Fyra backväxlar medger transport i backriktningen även under långa sträckor.

### **Komfort och säkerhet**

860 är utrustad med Volvo BM:s välkända säkerhetshytt. Ovanligt bra sikt och belysning. Detta bidrar till en god arbetsmiljö för föraren och därigenom en högre kapacitet.

### **Ekonomi**

Volvo BM 860 är en ombyggd ovanjordsmaskin, vilket gör att priset är ovanligt lågt jämfört med utpräglade underjordsmaskiner. De stora däcken har mycket lång livslängd och ger därigenom en låg total däckskostnad. Maskinens konstruktion och egenskaper gör den till ett realistiskt och ekonomiskt alternativ till fasta transportanordningar under jord.



### **Dimensioner**

	mm		mm		mm
A	= 9492	L	= 800	a	= 9362
B	= 4480	M	= 5850	b	= 5000
C	= 2850	N	= 70°	c	= 4900
D	= 2923			d	= 7500
E	= 1280			e	= 4100
F	= 4050			f	= 45°
G	= 1540			v	= 2100
H	= 850			w	= 2480
I	= 980				
J	= 2300				
K	= 1550				

Specifikationerna baseras på dumper med 11 m<sup>3</sup> rymd.  
 Framdäck 18.00×25  
 Bakdäck 20.5×25

# SPECIFIKATION FÖR VOLVO BM 860 UNDERJORDSUTFÖRANDE

## Motor

Typ	Volvo TD 60 laddluftkyld 6-cyl. 4-takts direktinsprutad turbomotor
Max. effekt	100 kW DIN/flywheel vid 40,0 r/s 136 hk DIN/flywheel vid 2400 r/min 119 kW SAE vid 40,0 r/s 162,0 hk SAE vid 2400 r/min
Vridmoment	465 Nm DIN/flywheel vid 30,0 r/s 47,4 kpm DIN/flywheel vid 1800 r/min 524 Nm SAE vid 30,0 r/s 53,4 kpm SAE vid 1800 r/min

Cylinderdiameter × slaglängd	98,43 × 120 mm
Cylindervolym	5,48 liter
Specifik bränsleförbrukning	170 g/hkh DIN vid 1800 r/min

## Avgaskylning

genom vattentillsättning	
max. avgastemperatur	80°C

## Elsystem

Spänning	12 V
Växelströmgenerator	750 W
Startmotor	3 kW
Batterikapacitet	153 Ah

## Transmission

Momentomvandlare	1-steps med frihjul och automatisk låskoppling (DIRECT-DRIVE)
Momentförstärkare	2,3:1
Växellåda	Power-Shift med 4 växlar fram, 4 växlar back

## Axlar

Framaxel:	inbyggd reduktion och differentialspärr
Bakaxel:	Reduktionsväxlar i navet och differentialspärr 4-hjulsdrift med pneumatisk manövrering

## Bromsar

Lufttryckmanövrerat 6-hjuls bromssystem	
Mekanisk parkeringsbroms på 4 hjul	
Lastbroms inbyggd i växelspaken	
Automatiskt nödbromssystem	
Total bromsytta:	6485 cm <sup>2</sup>
Lufttryck:	6,7—7 kp/cm <sup>2</sup>

## Avgasbroms

Standard

## Däck

Framhjul	18.00—25/16RL
Bakhjul	20.5—25RL

## Styrsystem

Helt hydraulisk ramstyrning med mekanisk uppföljning	
Styrvinkel	
Styrriktningen	45°
Antal rattvarv mellan ytterlägen	3,5
Pumpkapacitet	140 l/min
Max. arbetstryck	120 kp/cm <sup>2</sup>
Styrcylindrar	
Diameter × slaglängd	100 × 500 mm

## Kapacitetsdata

Viktfördelning Olastad maskinvikt kg	Framaxel 6 800	Tandemaxel 6 600	Totalvikt 14 400
Lastvolym struket mått rågat mått	8,3 m <sup>3</sup> 11 m <sup>3</sup>		
Med förlängning	11,4 m <sup>3</sup>		
Total bredd höjd längd	2 480 mm 2 850 mm 9 490 mm		
Frigångshöjd fram bak	440 mm 410 mm		
Yttre vändradie	7 500 mm		
Hastigheter	1 0—6 km/tim	2 0—10 km/tim	3 0—18 km/tim 4 0—30 km/tim
Tippid Tippvinkel	18 sekunder 70°		

## Tippmanövrering

Enkelspak med tre lägen SANK — HALL — TIPPA	
Automatisk urkoppling vid förutbestämd tippvinkel 70°	
Pumpkapacitet	140 l/min
Max. arbetstryck	120 kp/cm <sup>2</sup>
6-steps tippcylindrar	
Största diameter	140 mm

## Olje- och vätskevolym

Kylsystem	30 l
Motorolja	17 l
Bränsletank	225 l
Transmissionsolja	22 l
Hydraulolja	135 l
Tryckluft tank, främre	26 l
tank, bakre	40 l
Vattentankar	300 l

## Standardutrustning

Slagprovad säkerhetshytt av stål	Verktygssats/pumpslang för däck
Hyttvärme med friskluftintag och defroster	Bogseringsögglor för däck
Justerbar, fjädrande och stötdämpande sits	Spillskydd för bakruta
Vindrutepolare/torkare	System för kylning och rening av avgaser
Backspeglar (2)	Chassi i bergutförande
Full instrumentering	Slitplåtar för standardchassi
Mätare för varvtalsräknare/timräknare	
motorvattentemperatur	
bränsle	
tryckluft (bromsar)	
Varningslampor för motoroljetryck	
transmissionsoljetemperatur	
transmissionsoljetryck	
batteriladdning	
helljus	
parkeringsbroms	
körriktningsvisare	
Solskydd	
Fästen för säkerhetsbälten	
Spärrar för dörrar i öppet läge	
Cigarrettändare och askkopp	
Signalhorn	
Parkerings/arbetsljus. Halvljus	
Backljus	
Körriktningsvisare och varningsljus	
Innerbelysning	
Luftrenarindikator	

## Extra utrustning

Extra bränslefilter
Motorvärmare, gas eller el
Roterande taklyr
Bakre chassiförlängning
Slitplåtar till bakre förlängning
Dragkrok
Framhjul 18.00 × 25 XRB
Bakhjul 20.5 × 25 XRB
Brandsläckare
Säkerhetsbälte
Radio
Sidmonterad hyttfläkt
Hastighetsmätare

Vi förbehåller oss rätt till ändringar i specifikation och utförande utan särskilt meddelande

# VOLVO BM

VOLVO BM AB ESKILSTUNA

Ref. No. 12 1 669 1283  
SVENSKA

Produktionsgruppen för bstrycksaker vid Volvo BM  
Foto Studio Roland