

# VOLVO BM 860 TC



## 强力

采用VOLVO TD 60 A型涡轮增压柴油发动机  
输出功率为 125 瓩 (170 马力)  
全部变速换档均用机动助力

## 卓越的越野性能

采用铰节式转向机构  
扭力转换器设有自动锁紧离合器  
重量分布极均衡

## 良好的稳定性

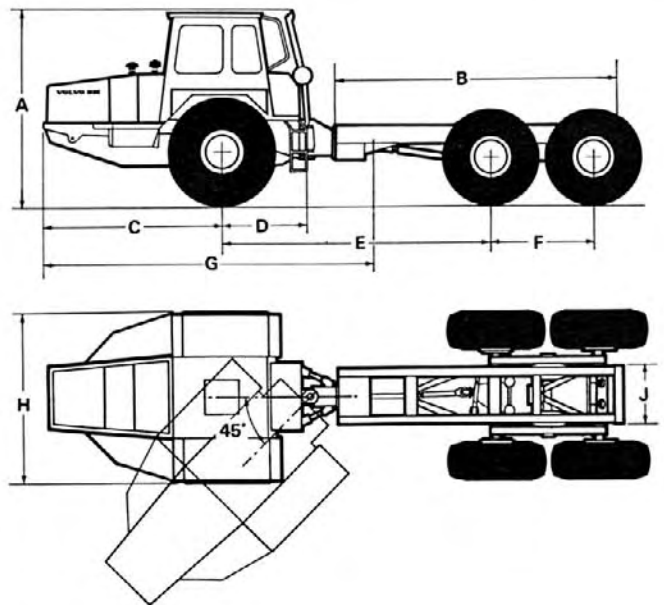
大尺寸轮子  
后轮架是浮动式

## 经济

使用沃尔沃标准部件，易以检修。燃料消耗低。

## 安全，舒适

耐撞击的舒适驾驶室。噪声水平在 N 85 分贝曲线以下。指尖操纵的驾驶装置。



### 尺寸

|   | 呎  | 吋  | 毫米    |
|---|----|----|-------|
| A | 9  | 2  | 2,800 |
| B | 14 | 0  | 4,150 |
| C | 8  | 11 | 2,720 |
| D | 4  | 2  | 1,280 |
| E | 13 | 3  | 4,050 |
| F | 5  | 1  | 1,540 |
| G | 16 | 5  | 5,000 |
| H | 8  | 2  | 2,480 |
| J | 3  | 1  | 840   |

这些规格是以 860 TC 型  
车为根据。该车轮胎尺寸是：  
前轮 18.00×25  
后轮 16.00×24

# VOLVO BM 860 TC 技术规格

## 发动机

|          |  |
|----------|--|
| 型式       | VOLVO TD 60 A 型涡轮增压直接喷射式，六缸直列，四冲程。                                     |
| 输出功率(美制) | 在 41.5 转/秒时为 125 匹<br>在 2,500 转/分时为 170 马力                             |
| 扭矩(美制)   | 在 33.5 转/秒时为 503 牛顿米<br>在 2,000 转/分时为 51.3 公斤米<br>在 2,000 转/分时为 370 磅呎 |
| 缸径×冲程    | 98.43×120 毫米 (3 7/8×4 1/2 吋)   |
| 油缸容积     | 5.48 立方分米 (5.48 公升) 334 立方吋  |
| 燃料消耗率    | 在 33.5 转/分时为 234 克/匹小时<br>172 克/马力小时 (0.38 磅/马力小时)，DIN                 |

## 电气系统

|       |            |
|-------|------------|
| 电压    | 12 伏       |
| 交流发电机 | 450 瓦      |
| 起动机   | 3 匹 (4 马力) |
| 蓄电池容量 | 152 安培小时   |

## 传动系

|       |  |
|-------|--|
| 扭力转换器 | 单级型式，设有游滑定子和自动锁紧离合器 (直接驱动)                         |
| 失速比   | 2.3:1  |
| 齿轮箱   | 全部机动助力换挡，有四个前进档和四个倒退档                              |
| 轮轴    | 前桥；内装减震器并有差速锁<br>后桥；轮毂减震并有差速锁<br>四个驱动轮，由气力控制器来操纵离合 |

## 制动器

|           |                              |
|-----------|------------------------------|
| 气压式制动器    | 六轮制动                         |
| 机械式驻车制动器  | 四轮制动                         |
| 负荷制动器     | 与变速箱连动                       |
| 自动的紧急制动装置 |                              |
| 总制动面积     | 6,485 平方厘米 (1,005 平方吋)       |
| 气压        | 0.2-7 公斤/平方厘米 (88-100 磅/平方吋) |
| 排气式制动器    | (标准装置)                       |

## 轮胎

|    |                |
|----|----------------|
| 前轮 | 16.00×25/16 EM |
| 后轮 | 16.00×24/16 EM |

## 转向机构

|                 |   |
|-----------------|---|
| 机动助力全液压铰节式转向装置  |   |
| 转向角 (每一个方向)     | 45°                                       |
| 方向盘每一次从头到尾的回转圈数 | 3.5                                       |
| 泵流量             | 140 公升/分 (31 加仑/分)                        |
| 最大工作压力          | 12 吨/平方分米<br>120 公斤/平方厘米<br>(1,700 磅/平方吋) |
| 转向助力液压缸         |   |
| 缸径×冲程           | 100×500 毫米                                |

## 操作规格

|                 |             |    |             |            |            |             |
|-----------------|-------------|----|-------------|------------|------------|-------------|
| 空载车重 (公斤/磅)     | 6740/14900  | 前桥 | 3300/7300   | 串列后轮轴      | 总重         | 10040/22200 |
| 最大轴压 (公斤/磅)     | 10500/23100 |    | 20800/45900 |            |            | 31300/69000 |
| 连上部结构的负荷 (公斤/磅) | 3760/8300   |    | 17500/38600 |            |            | 21260/46900 |
| 总宽度             | 2,480 毫米    |    | 8 呎 2 吋     |            |            |             |
| 总高度             | 2,800 毫米    |    | 9 呎 2 吋     |            |            |             |
| 总长度             | 9,200 毫米    |    | 30 呎 2 吋    |            |            |             |
| 最小离地间隙          |             |    |             |            |            |             |
| 前               | 440 毫米      |    | 1 呎 5 吋     |            |            |             |
| 后               | 410 毫米      |    | 1 呎 4 吋     |            |            |             |
| 外转弯半径           | 7,500 毫米    |    | 24 呎 7 吋    |            |            |             |
| 变速范围            | 一档          |    | 二档          | 三档         | 四档         |             |
|                 | 0-6 公里/时    |    | 0-10 公里/时   | 0-18 公里/时  | 0-30 公里/时  |             |
|                 | 0-3.7 哩/时   |    | 0-6.2 哩/时   | 0-11.2 哩/时 | 0-18.6 哩/时 |             |

## 液压装置

|        |   |
|--------|---|
| (标准的)  |   |
| 泵流量    | 140 公升/分 (31 加仑/分)                          |
| 最大工作压力 | 12 吨/平方分米<br>120 公斤/平方厘米<br>(1700 磅/平方吋)    |
| (特制的)  |   |
| 泵流量    | 220 公升/分 (48 加仑/分)                          |
| 最大工作压力 | 17.5 吨/平方分米<br>175 公斤/平方厘米<br>(2,500 磅/平方吋) |

## 容量数据

|        |                |
|--------|----------------|
|        | 英加仑            |
| 冷却液    | 30 公升 (8 加仑)   |
| 发动机润滑油 | 17 公升 (3 加仑)   |
| 燃油箱    | 225 公升 (50 加仑) |
| 变速器油   | 22 公升 (5 加仑)   |
| 液压油    | 135 公升 (30 加仑) |
| 压缩空气气筒 | 26 公升 (5.7 加仑) |
| 后气筒    | 40 公升 (8.8 加仑) |

## 标准设备

耐冲撞的钢制安全驾驶室  
配有防霜器能吸进新鲜空气的驾驶室暖气机  
可调位的减震弹簧垫座  
风档洗涤器/刮水器  
两个后视镜  
全套仪表盘：  
作下列用途的仪表：发动机转速计数器/时计  
发动机冷却液温度  
燃油表  
压缩空气 (制动器)  
作下列用途的示警灯：发动机油压  
变速器油温  
变速器油压  
蓄电池充电  
大照射灯  
驻车制动器  
方向指示器

遮阳板  
安全带安装扣  
门用的开启位置支撑器  
打火机和烟灰盒  
喇叭  
停车/工作灯。大灯一小光灯  
倒车灯  
方向指示灯和危险示警灯  
驾驶室里面用的照明灯  
空气过滤指示器  
可拆除的驾驶室顶板  
工具箱/轮胎打气用软管  
袖套的灭火花减声器  
前拖曳环

## 选购设备

附加燃油滤清器  
发动机加热器 (石油气或电力)  
回转式闪光灯  
拖曳挂接装置  
前轮 18.00×25×RB 或 HRL  
后轮 14.00×24×RB 或 HRL  
20.5×25×RB  
后窗金属条式保护装置  
液压取力器  
液压起重机的支柱和操纵杆  
运输整条树干用的大型横梁结构和栅柱  
车身底铺保护装置  
驾驶室通风器  
灭火器  
安全带  
无线电收音机  
加长型底盘

上述规格及设计结构如有改变，恕不另行通知

# 沃尔沃 - 博芒公司

# VOLVO BM

VOLVO BM AB ESKILSTUNA SWEDEN

1155