

# VOLVO BM 860 TC



## **Potencia**

— Volvo TD 60 A  
 Motor diesel turbo alimentado 125 kW (170 CV)  
 Transmisión power-shift

## **Rendimiento todo terreno**

Dirección articulada — Convertidor de par con embrague lock-up — Excelente distribución de peso

## **Estabilidad**

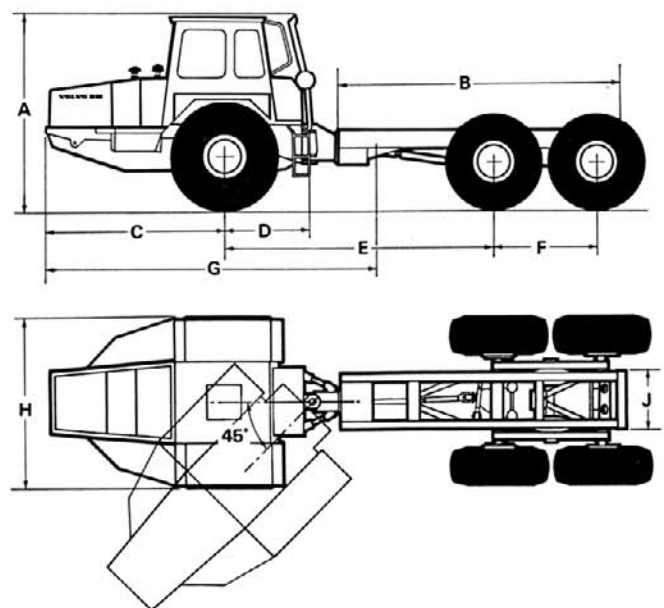
Grandes ruedas — Eje bogi de alojamiento tipo flotante

## **Económico**

Componentes Volvo standard — Bajo consumo de combustible — Mantenimiento fácil

## **Seguridad-confort**

Cabina confortable probada a impacto — Nivel de ruidos inferior a la curva N 85 dB — Manejo tipo "pluma"



### **Dimensiones**

A	.....	2800 mm
B	.....	4150 mm
C	.....	2720 mm
D	.....	1280 mm
E	.....	4050 mm
F	.....	1540 mm
G	.....	5000 mm
H	.....	2480 mm
J	.....	840 mm

Las especificaciones están basadas en el chasis todo terreno con los siguientes neumáticos:

Adelante	18,00—25
Atrás	16,00—24

# Especificaciones chasis todo terreno VOLVO BM 860 TC

## Motor

Tipo:	Volvo TD 60 A 6 cilindros en línea, inyección directa, 4 tiempos, sobrealimentado por turbocompresor.
Potencia SAE:	125 kW a 41,5 r/s 170 hp a 2500 r/min
Par SAE:	503 Nm a 33,5 r/s 51,3 kpm a 2000 r/min
Diámetro x carrera:	98,43 x 120 mm
Cilindrada:	5,48 dm <sup>3</sup> (5,48 l)
Consumo específico de combustible:	172 g/hp DIN a 2000 r/min

## Sistema eléctrico

Tensión:	12 V
Alternador:	450 W
Motor de arranque:	3 kW (4 hp)
Capacidad de la batería:	152 Ah

## Transmisión, unidad motriz

Convertidor de par:	de una etapa con estator de rueda libre y embrague automático tipo "lock-up" (accionamiento directo)
Aumento máx. del par:	2,3:1
Caja de cambios:	Caja de cambios power-shift con 4 marchas hacia adelante y 4 hacia atrás.
Ejes:	Delantero; engranaje final con bloqueador de diferencial Trasero: reductores de cubo con bloqueador de diferencial La tracción a las 4 ruedas es conectada y desconectada mediante mando neumático.

## Freno

Sistema de freno de aire comprimido que actúa sobre las 6 ruedas.
Freno de estacionamiento mecánico sobre 4 ruedas.
Freno de carga incorporado a la palanca de cambios.
Sistema de frenos automático de emergencia.
Superficie total de frenado: 6485 cm <sup>2</sup> .
Freno a gases de escape como standard.
Presión de aire: 6,2—7 kp/cm <sup>2</sup> .

## Neumáticos

Ruedas delanteras	18.00—25/16 EM
Ruedas traseras	16.00—24/16 EM

## Sistema de dirección

Sistema de dirección enteramente hidráulico con completamiento mecánico.	
Bastidor articulado	
Ángulo de orientación de la rótula (en cada dirección):	45°
Número de vueltas del volante de tope a tope:	3,5
Capacidad de la bomba:	140 l/min
Presión de trabajo máx.:	12,0 MPa (120 kp/cm <sup>2</sup> )
Diámetro x carrera:	100 x 500 mm

## Datos de operación

	Eje delantero	Eje bogi	Total	
Máquina descargada peso, kg	6.740	3.300	10.040	
Carga máx. sobre el eje, kg	10.500	20.800	31.300	
Carga inclusive superestructura, kg	3.760	17.500	21.260	
Anchura total	2480 mm			
Altura total	2800 mm			
Longitud total	9200 mm			
Altura libre desde el suelo adelante	440 mm			
atrás	410 mm			
Radio de giro exterior	7500 mm			
Gama de velocidades	1 0—6 km/h	2 0—10 km/h	3 0—18 km/h	4 0—30 km/h

## Sistema hidráulico

(standard)	
Capacidad de la bomba	140 l/min
Presión de trabajo máx.	12,0 MPa (120 kp/cm <sup>2</sup> )
(extra)	
Capacidad de la bomba	220 l/min
Presión de trabajo máx.	17,5 MPa (175 kp/cm <sup>2</sup> )

## Capacidades:

Sistema de refrigeración	30 l
Cárter de aceite	17 l
Tanque de combustible	225 l
Transmisión	22 l
Depósito hidráulico	135 l
Tanques de aire comprimido, adelante:	26 l
atrás:	40 l

## Equipo standard

Cabina de seguridad probada a impacto  
Calefactor de cabina con toma de aire fresco y desempañador  
Butaca de suspensión elástica ajustable y con amortiguador  
Limpia y lavaparabrisas  
Espejos retrovisores (2)  
Instrumentos:  
Indicadores de:  
cuentarrevoluciones/cuentahoras  
temperatura de líquido refrigerante de combustible  
presión de aire (freno)  
Lámparas de aviso para:  
presión de aceite del motor  
temperatura del aceite de la transmisión  
presión del aceite de la transmisión  
carga de las baterías  
luces de carretera  
freno de estacionamiento  
indicadores de dirección  
Solera  
Soportes para cinturón de seguridad  
Retenedor para sujetar la puerta en posición abierta  
Encendedor de cigarrillos y cenicero  
Bocina  
Luces de estacionamiento, trabajo y conmutador luces carretera y cruce  
Faro de marcha atrás  
Indicadores de dirección y luces intermitentes de advertencia  
Iluminación de cabina  
Indicador del filtro de aire  
Panel de techo desmontable  
Juego de herramientas y manguera para inflado de neumáticos  
Silenciador esmaltado con guardachispas  
Argolla de remolque frontal

## Equipo extra

Filtro de combustible extra  
Calefactor de motor, a gas o eléctrico  
Luz de advertencia rotativa  
Gancho de remolque  
Protección contra derrames en el cristal posterior  
Toma de fuerza hidráulica  
Soporte para grúa hidráulica y mandos  
Soportes para teleros y teleros  
Protección inferior  
Ventilador de cabina  
Extintor de incendios  
Cinturón de seguridad  
Radio  
Versión de chasis largo  
Neumáticos delanteros 18.00—25 XRB o HRL  
Neumáticos traseros 14.00—24 XRB o HRL  
20.5 —25 XRB

Nos reservamos el derecho de introducir modificaciones en las especificaciones y el equipo, sin previo aviso.

**VOLVO BM**  
VOLVO BM AB ESKILSTUNA SUECIA

Ref.No. 33 1 669 1155  
SPANSKA