

VOLVO BM 860 TC



Kracht

— Volvo TD 60 A
Turbo Kompressor diesel 125 kW (170 pk)
Power-Shift overbringing

Terreinvaardigheid

Knikbesturing — Torque-converter met Lock-up koppeling — Uitstekende gewichtsverdeling

Vaste ligging

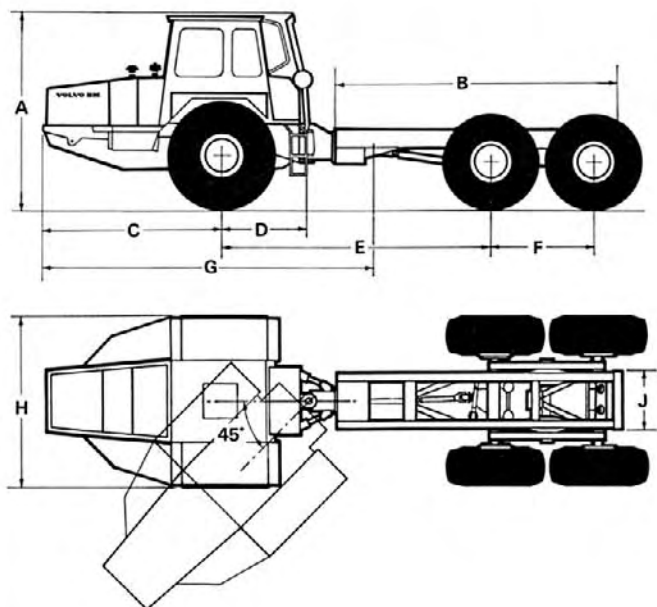
Grote wielen — Bogie-konstruktie met individueel bewegende wielen

Zuinigheid

Standaard Volvo onderdelen — Eenvoudige service — Laag brandstofverbruik

Veiligheid - Komfort

Op slagen en stoten geteste, comfortabele kabine — Geluidsniveau onder de N 85 dB kromme — Vingertoplichte besturing



Afmetingen

A	2800 mm
B	4150 mm
C	2720 mm
D	1280 mm
E	4050 mm
F	1540 mm
G	5000 mm
H	2480 mm
J	840 mm

Deze gegevens gelden voor terreinchassis met 18.00×25 banden voor en 16.00×24 banden achter.

Technische gegevens VOLVO BM 860 TC terreinchassis

Motor

Type:	Volvo TD 60 A. Rechte 6-cilinder 4-takt dieselmotor met directe inspuiting en turbodrukvlulling.
Vermogen SAE:	125 kW bij 41,5 omw/s 170 pk bij 2500 omw/min.
Max. koppel SAE:	503 Nm bij 33,5 omw/s 51,3 kpm bij 2000 omw/min.
Boring x slag:	98,43 x 120 mm
Cylinderinhoud:	5,48 dm ³ (5,48 l).
Brandstofverbruik:	172 g/pk-uur DIN bij 2000 omw/min.

Elektrische uitrusting

Spanning:	12 V.
Wisselstroomdynamo:	450 W.
Startmotor:	3 kW (4 pk).
Kapaciteit van de accu:	152 Ah.

Overbrenging

Torque-converter:	Eentraps met vrijloopstator en automatische lock-up koppeling (DIRECT-DRIVE).
Max. koppelingvergroting:	1 : 2,3.
Versnellingsbak:	Full-Power-Shift, 4 versnellingen vooruit en 4 achteruit.
Assen:	Voor: integrale reductie met differentieelslot. Achter: Naafreductie met differentieelslot. In- en uitschakelen van de 4-wielaandrijving door pneumatische bediening.

Remmen

Pneumatisch remsysteem dat op alle zes wielen werkt.
Mechanische parkeerrem die op vier wielen werkt.
Motorrem d.m.v. de versnelling.
Automatisch noodremsysteem.
Totaal remoppervlak: 6485 cm ² .
Luchtdrukuitrusting: Werkdruk 6,2—7 kg/cm ² .
Uitlaatrem is standaarduitrusting.

Banden

Voorwielen:	18.00 x 25/16 EM.
Achterwielen:	16.00 x 24/16 EM.

Besturing

Geheel hydraulisch, mechanisch gevolgd.	
Knikbesturing.	
Uitslag v.d. knikbesturing (naar beide kanten):	45°.
Max. aantal stuuromvouwingen:	3,5
Kapaciteit van de pomp:	140 liter/min.
Max. werkdruk:	12,0 MPa (120 kp/cm ²)
Boring x slag van de stuurcilinders:	100 x 500 mm.

Werkgegevens

	Vooras	Tandemas	Totaal	
Onbelaste machine, gewicht, kg:	6.740	3.300	10.040	
Max. asdruk, kg:	10.500	20.800	31.300	
Last, inkl. opbouwconstructie, kg:	3.760	17.500	21.260	
Totale breedte:	2480 mm.			
hoogte:	2800 mm.			
lengte:	9200 mm.			
Vrije doorgang, voor:	440 mm.			
achter:	410 mm.			
Straal van de draaicirkel, uiterste punt:	7500 mm.			
Snellheidsbereiken:	1	2	3	4
	0—6 km/uur	0—10 km/uur	0—18 km/uur	0—30 km/uur

Hydraulisch systeem

(standaard)	
Kapaciteit van de pomp:	140 liter/min.
Max. werkdruk:	12,0 MPa (120 kp/cm ²)
(speciale uitvoering)	
Kapaciteit van de pomp:	220 liter/min.
Max. werkdruk:	17,5 MPa (1750 kp/cm ²)

Inhoudsopgaven

Koelsysteem:	30 liter.
Oliefcarter voor smering van de motor:	16 liter.
Brandstoftank:	225 liter.
Transmissieolie:	22 liter.
Hydrauliekolfe:	135 liter.
Persluchtanks, voor:	28 liter.
achter:	40 liter.

Standaard uitrusting

Op slagen en stoten geteste veiligheidskabine.
Kabineverwarming met frisselucht-inlaat en defroster.
Radio.
Draaibare stoel met instelbare vering en schokbreker.
Ruitenwisser met sproeier.
Achteruitkijkspiegels (2).
Kompleet instrumentenpaneel:
Meters voor: motortoeren/urenteller, koelwatertemperatuur, brandstofvoorraad, perslucht (remmen).
Waarschuwinglampjes voor: motoroliedruk, transmissieolietemperatuur, transmissieoliedruk, acculading, groot licht koplampen, handrem, richtingaanwijzers.
Zonneklep.
Bevestigingspunten voor veiligheidsgordels.
In open stand vastzetbare deuren.
Sigarenaansteker en asbak.
Claxon.
Parkeerlichten/Werklichten/Dimschakelaar voor de koplampen.
Achteruitrijlicht.
Richtingaanwijzers en waarschuwingknipperlichten.
Binnenverlichting in de kabine.
Luchtfilterindikator.
Uitneembaar luik in het dak.
Gereedschapskist/slang voor banden oppompen.
Geëmailleerde knalpot met vonkendover.
Fronttrekogen.

Extra toebehoren op aanvraag

Extra brandstoffilter.
Motorverwarmer, gas of elektrisch.
Zwaaiknipperlicht.
Trekhaak.
Voorwielen 18.00 x 25 XRB of HRL.
Achterwielen 14.00 x 24 XRB of HRL.
20,5 x 25 XRB
Morsscherm voor de achterruit.
Uitwendige hydraulische aftaansluiting.
Voetstuk en bedieningsorganen voor hydraulische hijskraan.
Open laadbak met insteekwanden.
Schutplaten voor de onderkant.
Kabineventilator in het dak.
Brandblusapparaat.
Veiligheidsgordel.
Uitvoering met extra lang chassis.

Wij behouden ons het recht voor, wijzigingen in uitvoering en constructie aan te brengen zonder voorafgaande kennisgeving.

VOLVO BM
VOLVO BM AB ESKILSTUNA ZWEDEN

Ref.No. 26 1 669 1156
BELGISCHE