

# VOLVO BM 860 TC



## Pogon

— Dizel motor Volvo TD 50 B sa turbo uređja-  
jem 135 DIN KS (111 kW)  
Hidraulični mjenjač

## Vožnja na terenu

Zglobno upravljanje — Pretvarač obrtnog mo-  
menta sa Lock-up kvačilom — povoljna raspod-  
jela tereta.

## Stabilnost

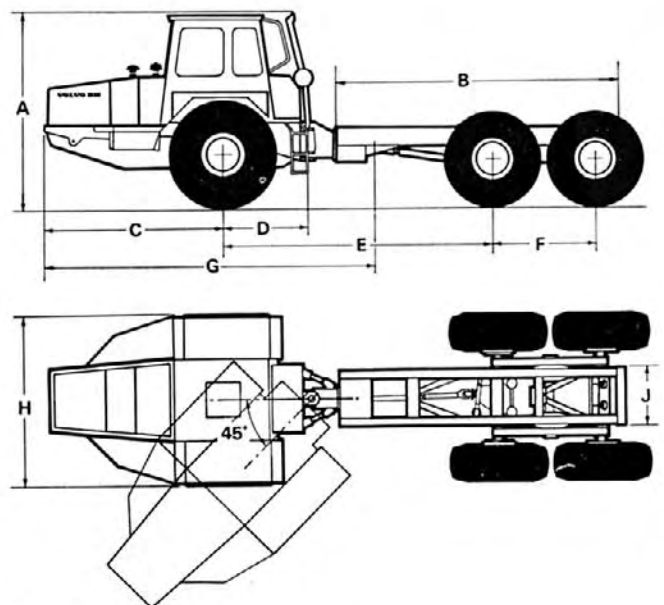
Veliki točkovi — njihajući Boggi uređjaj

## Ekonomičnost

Volvo-djelovi — pogodan za održavanje — niska  
potrošnja goriva.

## Sigurnost — komfor

Na udar ispitana vozačka kabina — nivo buke  
ispod krivulje N 85 dB — veoma lako uprav-  
ljanje.



### Dimenzije

A	.....	2800 mm
B	.....	4150 mm
C	.....	2620 mm
D	.....	1280 mm
E	.....	4050 mm
F	.....	1540 mm
G	.....	4900 mm
H	.....	2480 mm
J	.....	840 mm

Tehnički podaci važe za terensku ša-  
siju sa sljedećim točkovima:  
Napred: 18.00 × 25  
Nazad: 16.00 × 24

# TERENSKA ŠASIJA VOLVO BM 860 TC

## TEHNIČKI PODACI

### Motor

Tip:	Volvo TD 60 A šestcilindrični-četvortaktni motor sa direktnim ubrizgavanjem. Turbo uređaj.
Snaga:	DIN 107,5 kW kod 41,5 o/s 146 KS kod 2500 o/min
Obrtni moment:	445 Nm kod 33,5 o/s
Prečnik cilindra × hod:	98,43 × 120 mm
Zapremina cilindra:	5,48 l
Specifična potrošnja goriva:	234 g/kWh kod 33,5 o/s 172 g/KSh kod 2000 o/min

### Električni uređaji

Napon:	12 V
Generator naizmenične struje:	450 W
Starter:	3 kW (4 KS)
Kapacitet baterije:	152 Ah

### Prenos snage

Prevarač obrtnog momenta:	Jednostepen sa slobodnim statorom i automatskim Lock-up kvačilom (DIRECT-DRIVE) 2,3 : 1
Max. odnos obrtaja:	Hidraulični mjenjač sa Mjenjač:
Mjenjač:	4 brzine napred i nazad
Prednja osovinna:	Razdjelni mjenjač sa blokadom diferencijala
Zadnja osovinna:	Razdjelni reduktor sa blokadom diferencijala. Pogon na četiri točka se pneumatski uključuje i isključuje

### Kočnice

Na svim točkovima pneumatske kočnice. Mehanička kočnica za parkiranje na četiri točka. U ručicu mjenjača ugrađeno uključivanje radne kočnice. Automatska kočnica za nuždu. Ukupna površina kočenja: 6.485 cm<sup>2</sup>. Pritisak vazduha: 6,2—7 kp/cm<sup>2</sup>. Serijska kočnica izduvnim gasovima.

### Točkovi

Napred:	18.00 × 25/16 EM.
Nazad:	16.00 — 24/16 EM.

### Upravljanje

Potpuno hidraulično zglobno upravljanje sa mehaničkim pogonom upravljanja. Zaokret (na obe strane): 45° Okret volana od granice do granice: 3,5 Protok pumpe: 140 l/min. Radni pritisak: Max. 120 kp/cm<sup>2</sup> Cilindri: Prečnik cilindra × hod: 100 × 500 mm

### Razni podaci

Prazna mašina	Prednja osovinna	Tandem osovinna	Ukupno
Težina, kg	6.740	3.300	10.040
Pritisak na osovinu, max. kg	10.500	20.800	31.300
Nadgradnja sa teretom kg	3.760	17.500	21.260
Najveća širina	2.480 mm		
Najveća visina	2.800 mm		
Najveća dužina	9.200 mm		
Rastojanje od tla			
napred	440 mm		
nazad	410 mm		
Spoljni radijus okretanja	7500 mm		
Brzine	1 0—6 km/h	2 0—10 km/h	3 0—18 km/h
			4 0—30 km/h

### Hidraulični uređaji

(serijski)	
Protok pumpe	140 l/min
Radni pritisak	max. 12,0 MPa (120 kp/cm <sup>2</sup> )
(Posebna izrada)	
Protok pumpe	220 l/min
Radni pritisak	max. 17,5 MPa (175 kp/cm <sup>2</sup> )

### Pogonska sredstva

Voda za hlađenje	30 l
Ulje za motor	17 l
Rezervoar za gorivo	225 l
Ulje za mjenjač	22 l
Ulje za hidrauliku	135 l
Rezervoar komprimiranog vazduha	
napred:	26 l
nazad:	40 l

### Serijska izvedba

Na udar ispitana čelična, sigurnosna kabina. Grijanje za kabinu sa dovodom svježeg vazduha i odmrzivač. Pokretno tapacirano, zdravstveno sjedište sa prigušivačem potresa. Oprema za brisače / Brisači. Retrovizor (2 kom.). Kompletni instrumenti. Pokazivači za: Broj obrtaja motora/Radnih sati. Temperaturu vode. Gorivo. Vazdušni pritisak (kočnice). Signalne lampe za: Temperaturu ulja getribe. Pritisak motornog ulja. Pritisak ulja u mjenjaču. Punjenje baterije. Dugo svjetlo. Kočnicu za parkiranje. Žmigavce.

Zaštita od sunca. Držać za sigurnosne pojaseve. Držać vrata. Upaljač za cigarete i pepeljara. Parking / radno i oboreno svjetlo. Zadnje svjetlo. Žmigavci i signalni žmigavci. Unutrašnje osvjetljenje kabine. Pokazivač zapunjenosti filtera. Krovni prozorčić koji se da skinuti. Alat / crijevo za punjenje guma. Emaljirani prigušivač varnica. Vučna kuka napred.

### Posebna oprema

Dodatni filter za gorivo. Grijač motora, na gas ili struju. Rotirajuće signalno svjetlo. Prednji točkovi 18.00 × 25 XRB III HRL. Zadnji točkovi 14.00 × 24 XRB III HRL. 20,5 × 25 XRB. Zaštitna ograda za zadnji prozor. Produžna osovinna hidraulike. Stubovi i upravljački organi za hidraulični kran. Lege i štiće. Zaštita poda. Ventilator za kabinu. Aparat za gašenje požara. Sigurnosni pojasevi. Radio. Izrada sa dugačkim voznim postoljem.

Priznajemo si pravo izmjene izvedba i podataka bez prethodne obavijesti.

# VOLVO BM

VOLVO BM AB, ESKILSTUNA, ŠVEDSKA

Generalni zastupnik za Jugoslaviju  
PROLES — LJUBLJANA

Ref. No. 25 1 669 1155 YU