

VOLVO BM 860 TC



Voimakas

170 hv:n tehoinen Volvon turbodiesel TD 60 A
Power-shift -vaihteisto

Maastokelpoinen

Runko-ohjaus
Suorakytkimellinen vännönmuunnin
Edullinen painon jakauma

Vakaa

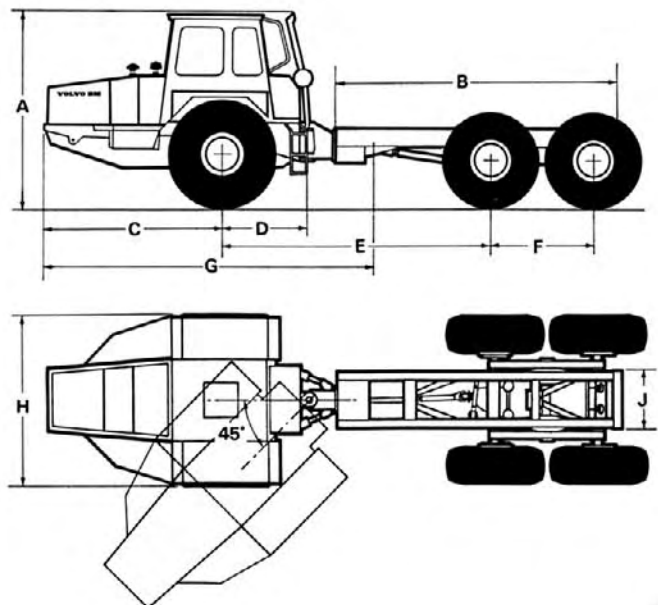
Suuri pyöräkoko
Myötäävä maastoteli

Taloudellinen

Koostuu Volvon vakiolaitteistoista
Yksinkertainen huolto
Pieni polttonesteenkulutus

Turvallinen – mukava

Iskukokein testattu turvaohjaamo
Ohjaamon melutaso selvästi N85-käyrän
alapuolella
Höyhenenkevyt ohjaus



Mitat

A	2800 mm
B	4150 mm
C	2720 mm
D	1280 mm
E	4050 mm
F	1540 mm
G	5000 mm
H	2480 mm
J	840 mm

Erittelyn tiedot pätevät seuraavin
rengasvarustein:

Etupyörät 18,00—25
Takapyörät 20,5—25

ERITTELY VOLVO BM 860 TC

Moottori

Malli	VOLVO TD 60 A, 6-syl. suorasuikkuteinen turbodiesel
Teho SAE	125 kW/41,5 r/s 170 hv/2500 r/min
Vääntömomentti SAE	503 Nm/33,5 r/s 51,3 kpm/2000 r/min
Sylinterin halkaisija	98,43 mm
Iskun pituus	120 mm
Iskutilavuus	5,48 dm ³ (5,48 l)
Ominaispolttonesteenkulutus	172 g/hvh DIN nopeudella 2000 r/min

Sähköjärjestelmä

Jännite	12 V
Vaihtovirtageneraattori	450 W
Käynnistysmoottori	3 kW (4 hv)
Akun varauskyky	152 Ah

Voimansiirtolaitteet

Väännönmuunnin	Yksiportainen vapaakytkinstaaattorein ja automaattisin suorakytkimin (lock-up)
Suurin muunto-suhde	2,3:1
Vaihteisto	Hydraulisesti hallittava power-shift -vaihteisto, 4 ajovaihdetta eteen ja taakse
Akselit	Tasasuypörästölukot molemmilla vetoakseleilla Nelipyörävedon kytkentä paineilmahallintainen

Jarrut

Paineilmamekaaniset ajojarrut, vaikuttavat kaikkiin kuuteen pyörään
Jarrupinta-ala yhteensä 6485 cm²
Mekaaninen seisontajarru, vaikuttaa neljään pyörään
Pakokaasujarru

Renkaat

Etupyörät	18,00—25/16 Michelin XR
Takapyörät	20,5—25/12 Michelin XR

Ohjausjärjestelmä

Hydraulinen runko-ohjaus	
Ohjauskulma keskiviivaan nähden	45°
Ohjauspyörän kierroksia ääri-asennosta toiseen	3,5
Pumpun tuotto	150 l/min
Suurin työpaine	12,0 MPa (120 kp/cm ²)

Nestepainejärjestelmä

(vakio)	
Pumpun tuotto	140 l/min
Suurin työpaine	12,0 MPa (120 kp/cm ²)
(lisävaruste)	
Pumpun tuotto	220 l/min
Suurin työpaine	17,5 MPa (175 kp/cm ²)

Täytösmäärät

Jäähdytysjärjestelmä	30 l
Moottoriöljy	17 l
Polttonestesäiliö	225 l
Vaihteistoöljy	22 l
Nestepaineöljysäiliö	135 l

Suorituskykyarvot

Painon jakauma	Etuakseli	Teli	Yhteensä	
Kuormittamattomana	6 740 kg	3 860 kg	10 600 kg	
Suurimmalla kuormalla	10 500 kg	21 400 kg	31 900 kg	
Kantavuus ylärakenne mukaanluetuna	3 760 kg	17 540 kg	21 300 kg	
Suurin leveys	2 480 mm			
Suurin korkeus	2 800 mm			
Suurin pituus	9 220 mm			
Maavara edestä/takaa	440/410 mm			
Kääntösäde	7 500 mm			
Ajonepeusalueet	1	2	3	4
	0—6 km/h	0—10 km/h	0—18 km/h	0—30 km/h

Vakiovarusteet

Iskukokein testattu turvaohjaamo
Raitisilmälämmityslaitte huurteenpoistolaitte
Säädettävä jousitettu kuljettajanistu
Tuulilasinyyhyn
Tuulilasinpesin
Taustapeilit
Mittaristo
käyntinopeus- ja käyttötuntimittari
polttonestemittari
moottorin lämpömittari
jarrujärjestelmän ilmanpainemittari
Varoitusvalot
vaihteiston öljynpaineen ja lämpötilan
moottorin öljynpaineen ja lämpötilan
latauksen
kaukovalojen
seisontajarrun
suuntavalojen
Häikäisyuojus
Turvavyön kiinnikkeet
Oven aukipitolaite
Savukkeensylytin ja tuhkakuppi
Äänitorvi
Päävalonheittimet kauko- ja lähivaloin
Perätylvalot
Suuntavalot ja varoitusvilkut
Ohjaamon valo
Ilmansuodattimen paineenalennuksen ilmaisin
Täydelliset renkaantäyttölaitteet
Kipinänsammuttimellinen äänenvaimennin

Lisävarusteet

Ohjaamontuuletin
Ylimääräinen polttonesteensuodatin
Moottorinlämmitin, sähkö- tai nestekaa-
sutoiminen
Pyörivä varoitusvilku
Vetokoukku
Eturenkaat 18,00—25/16
Takarenkaat 14,00—24/20
16,00—24/16
Takalasin suojaaleikko
Nestepainemittarit
Kahmarinosturin hallintalaitteet ja jalusta
Puulavarankuljetusvarusteet
Suojapanssarit
Tulensammutin
Turvavyö
Radio

Pidätämme oikeuden rakenteen ja varusteiden muutoksiin niistä ennakolta ilmoittamatta.

VOLVO BM

VOLVO BM AB ESKILSTUNA

Maahantuoja:

Oy Volvo-Auto Ab

Sturenk. 21- puh. 711 311

005 10 Helsinki 51

Ref.No. 15 1 669 1155

FINSKA