

VOLVO BM 860 TC



Kraft

170 hk Volvo turbodiesel type TD 60 A
Power-shift gearkasse

Fremkommelighed

Rammestyring
Momentomformer med lock-up kobling
God vægtfordeling

Stabilitet

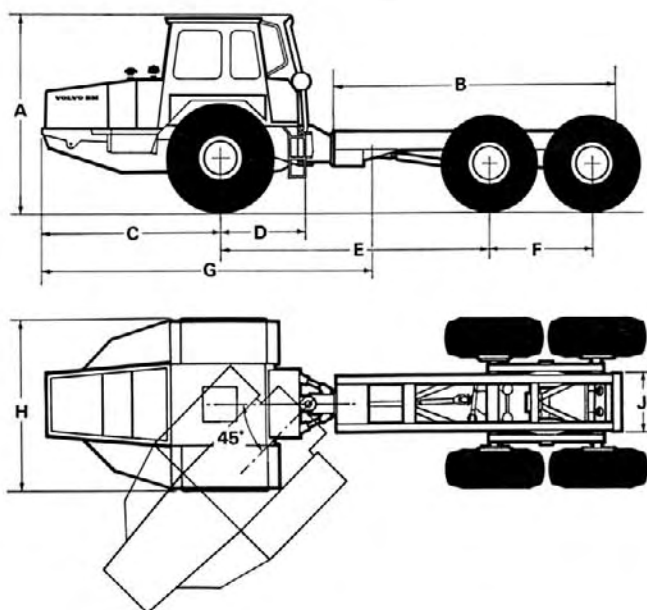
Store hjul
Smidig terrænboggi

Økonomi

Volvo standardkomponenter
Enkel service
Lavt brændstofforbrug

Sikkerhed—Komfort

Slagprøvet førerhus
Lydniveau i førerhuset under N 85-kurven
Fingerlet styring



Mål

| | | |
|---|-------|---------|
| A | | 2800 mm |
| B | | 4150 mm |
| C | | 2720 mm |
| D | | 1280 mm |
| E | | 4050 mm |
| F | | 1540 mm |
| G | | 5000 mm |
| H | | 2480 mm |
| J | | 840 mm |

Specifikationen er baseret på
860 TC udstyret med
fordæk 18.00—25
bakkæk 20.5—25

SPECIFIKATION VOLVO BM 860 TC

| | |
|----------------------------|--|
| Type | VOLVO TD 60 A 6-cyl direkte indsprøjtning med turbo |
| Effekt SAE | 125 kW ved 41,5 omdr/sek 170 hk ved 2500 omdr/min |
| Drøjningsmoment SAE | 503 Nm ved 33,5 omdr/sek 51,3 kpm ved 2000 omdr/min |
| Cylinderdiameter | 98,43 mm |
| Slaglængde | 120 mm |
| Cylindervolumen | 5,48 dm ³ (5,48 l) |
| Specifikt brændstofforbrug | 172 g/hkt DIN ved 2000 omdr/min |

| | |
|------------------------------|-------------|
| El-system | |
| Spænding | 12 V |
| Vekselstrøms-generatoreffekt | 450 W |
| Startmotor | 3 kW (4 hk) |
| Batterikapacitet | 152 Ah |

| | |
|---------------------------|--|
| Transmission | |
| Momentomformer | 1-trins med frihjulsmønteret stator og automatisk lock-up kobling til direkte drift |
| Momentforøgelse Gearkasse | 2, 3:1 Hydraulisk manøvreret power-shift gearkasse med 4 gear frem og 4 gear bak |
| Aksler | Differentialspærre på begge trækakser Pneumatisk til- og fra-kobling af 4 hjulstræk |

| | |
|--|----------------------|
| Bremser | |
| Trykluftmekaniske bremsere virkende på alle 6 hjul | |
| Total bremseareal | 6485 cm ² |
| Mekanisk parkeringsbremse virkende på 4 hjul | |
| Motorbremse | |

| | |
|------------------|----------|
| Dækudstyr | |
| Førhjul | 18.00—25 |
| Baghjul | 20.5—25 |

| | |
|---|---------------------------------------|
| Styresystem | |
| Hydraulisk ramkestyring | |
| Styrevinkel fra centrumlinien | 45° |
| Antal ratomdrejninger mellem endepositioner | 3,5 |
| Pumpekapaцитet | 140 l/min |
| Max. arbejdstryk | 12,0 MPa (120 kp/cm ²) |

Kapacitetsdata

| | | | |
|----------------------|-----------|-----------|-----------|
| Vægtfordeling | Foraksel | Boggi | Totalvægt |
| Tom maskine | 6.740 kg | 3.860 kg | 10.600 kg |
| Max. belastning | 10.500 kg | 21.400 kg | 31.900 kg |
| Last inkl. påbygning | 3.760 kg | 17.540 kg | 21.300 kg |
| Totalbredde | 2480 mm | | |
| Totalhøjde | 2800 mm | | |
| Totallængde | 9220 mm | | |
| Frigangshøjde | For | 440 mm | |
| | Bag | 410 mm | |
| Venderadius | 7500 mm | | |
| Hastigheder | 1 | 2 | 3 |
| | 0—6 km/t | 0—10 km/t | 0—18 km/t |
| | | | 0—30 km/t |

| | |
|------------------|---------------------------------------|
| Hydraulik | |
| (Standard) | |
| Pumpekapaцитet | 140 l/min |
| Max. arbejdstryk | 12,0 MPa (120 kp/cm ²) |
| (Ekstra) | |
| Pumpekapaцитet | 220 l/min |
| Max. arbejdstryk | 17,5 MPa (175 kp/cm ²) |

| | |
|------------------------------|-------|
| Olie- og væskevolumer | |
| Kolesystem | 30 l |
| Motorolie | 17 l |
| Brændstofftank | 225 l |
| Transmissionsolie | 22 l |
| Hydrauliktank | 135 l |

Standardudstyr

Advarselsslamper til olietryk og temperatur for transmission og motor
ladning
fjernlys
parkeringsbremse
afviserblink
Afviserblink og advarselblink
Baklyk
Bakspejl
Bekyttelsesgitter til bagrudd
Cigaretænder og askebæger
Dørholder i åben stilling
Forlygter til nær- og fjernlys
Fæste til sikkerhedssele
Førerhusbelysning
Gnistslukkende lyddæmper
Ildslukker
Indikator til luftrenser
Instrumentering
omdrejnings- og timetæller
brændstofmåler
motortemperaturmåler
trykluftmåler til bremsetryk
Komplet pumpeudstyr til dæk
Radio
Signalhorn
Slagprøvet førerhus
Solskærm
Stilbart fjedrende førersæde
Varmeaggregat med friskluftindtag og defroster
Vinduesvasker
Vinduesvisker

Ekstra udstyr

Beskyttelsesplader
Dæk, for: 18.00—25
Dæk, bag: 14.00—24
18.00—24
Ekstra brændstoffilter
Førerhusventilator
Hydraulisk kraftudtag
Manøvregræb og fundament til kran
Motorvarmer, el alt, diesel
Roterende advarselblink
Sikkerhedssele
Trækkrog
Udstyr til tømrertransport

Vi forbeholder os ret til ændringer i specifikation og udførelse uden forudgående varsel

VOLVO BM
VOLVO BM AB ESKILSTUNA SVERIGE

Ref.No. 14 1 669 1155
DANSKA