

VOLVO BM 860



强力

采用 VOLVO TD 60 A 型涡轮增压柴油发动机，输出功率为 125 瓦 (170 马力)。全部变速换挡均用机动助力。

卓越的越野性能

采用铰节式底盘转向机构。牵引力大。重量分佈极均衡。

良好的稳定性

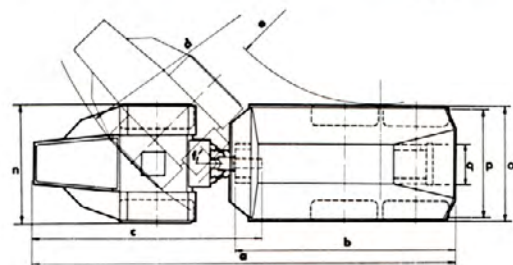
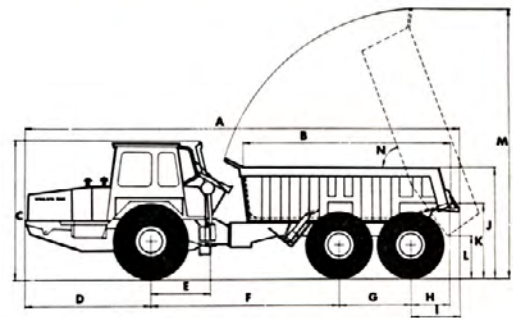
重心低，车轮尺寸大。后轮架是浮动式。

经济

使用沃尔沃标准部件，易以检修。燃料消耗低。

安全，舒适

耐撞击的舒适驾驶室。噪声水平在 N 85 分贝的曲线以下。指尖操纵的驾驶装置。



尺寸

毫米	呎	吋	毫米	呎	吋	毫米	呎	吋
A = 9290	30	6	N = 70°			a = 9160	30	1
B = 4480	14	8	R = 410	1	4	b = 5000	16	5
C = 2800	9	2	S = 1070	3	6	c = 4900	16	1
D = 2720	8	11	X = 440	1	5	d = 7500	24	7
E = 1280	4	2	Y = 1970	6	6	e = 4100	13	5
F = 4050	13	3				f ₁ =	45°	
G = 1540	5	1				o = 2480	8	2
H = 850	2	9				p = 2380	7	10
I = 980	3	2				q = 1570	5	2
J = 2300	7	6						
K = 1550	5	1						
L = 800	2	7						
M = 5850	19	2						

这些规格是以车斗容积为 11 立方米 (14.4 立方码) 的自动倾卸车为根据。

Front 前轮胎 18.00×25
Rear 后轮胎 10.00×24

VOLVO BM 860 自动倾卸车技术规格

发动机

型式：VOLVO TD 60 A 型 涡轮增压
六缸直列四冲程直接喷射式柴油机
输出功率 (SAE) 在 41.5 转/秒时为 125 瓩
在 2500 转/分时为 170 马力
扭矩 (SAE) 在 33.5 转/秒时为 503 牛顿米
在 2000 转/分时为 51.3 公斤米
缸径和冲程：98.43×120 毫米(3 1/2×4 1/2吋)
汽缸容积：5.48 公升 (334 立方吋)
燃油消耗率：在 2000 转/分时为 172 克/马力小时
(0.38 磅/马力小时)，DIN

电气系统

电压：12 伏
交流发电机：450 瓦
起动机：4 马力 (3 瓩)
蓄电池容量：152 安培小时

传动系

扭力转换器：单级型式，设有游滑定子和自动锁
紧离合器 (直接驱动)
失速比：2.3:1
齿轮箱：全部机动助力；变速分四个前进档
和四个倒退档
传动轴：前桥：内装减速器，并有差速锁
后桥：轮毂减速并有差速锁
四个驱动轮，由气力控制器来操纵
离合。

制动器

气压式制动器，六轮制动装置
机械式停车制动器，四轮制动
负荷制动器，与变速箱连动
自动的紧急制动装置
总制动面积：6485 平方厘米 (1,005 平方吋)
气压：6.2-7 公斤/平方厘米 (88-100 磅/平方吋)
排气式制动器 (标准装置)

轮胎

前轮 18.00×25/16 EM
后轮 16.00×24/16 EM

转向机构

机动助力全液压铰节式转向装置
转向角 (每一个方向)：45°
方向盘每一次从头到尾的回转圈数：3.5
泵流量：140 公升/分 (31 加仑/分)
最大工作压力：120 公斤/平方厘米 (1700 磅/平方吋)
转向助力液压缸
缸径×冲程：100×500 毫米

倾卸控制系统

单操纵杆，有三个位置：放下、支持、倾卸
到预定的倾卸角度 70° 时会自动抖动
泵流量：140 公升/分 (31 加仑/分)
最大工作压力：120 公斤/平方厘米 (1,700 磅/平方吋)
六级倾卸油缸：
最大缸径：140 毫米 (5 1/2 吋)

操作规格

重量分布	前 桥	串列后轮轴	总 重
空载车重	7300/16100	5500/12100	12800/28200
有 13.2 吨的负荷 (公斤/磅)	10000/22050	16000/35250	26000/57300
有 18.5 吨的负荷 (公斤/磅)	10500/23150	20800/45850	31300/69000
车斗容积：	平斗	8.3 立方米 (10.8 立方码)	
	堆高	11 立方米 (14.4 立方码)	
总宽度：	2480 毫米	8 呎 2 吋	
总高度：	2800 毫米	9 呎 2 吋	
总长度：	9200 毫米	30 呎 2 吋	
最小离地间隙			
	前	440 毫米	1 呎 5 吋
	后	410 毫米	1 呎 4 吋
外转弯半径：	7500 毫米	24 呎 7 吋	
变速范围：	一档	二档	三档 四档
	0-6 公里/时	0-10 公里/时	0-18 公里/时 0-30 公里/时
	0-3.7 哩/时	0-6.2 哩/时	0-11.2 哩/时 0-18.6 哩/时
倾卸时间	18 秒		
倾卸角	70°		

容量数据

冷却液 30 公升 (8 1/2 加仑)
发动机润滑油 17 公升 (3 1/2 加仑)
燃油箱 225 公升 (50 加仑)
变速器油 22 公升 (4 1/2 加仑)
液压油 135 公升 (29 1/2 加仑)
压缩空气：前气筒：26 公升 (5 1/2 加仑)
后气筒：40 公升 (8 1/2 加仑)

标准设备

耐冲撞的钢制安全驾驶室
配有防霜器能吸进新鲜空气的驾驶室暖气机
可调位减震弹簧垫座
风档洗涤器刮水器
两个后视镜
全套仪表：
作下列用途的量表：发动机转数计数器/时计
发动机冷却液温度
燃油表
压缩空气 (制动器)
作下列用途的告警信号灯：发动机油压
变速器油温
变速器油压
蓄电池充电
大照射灯
停车制动器
方向指示器

遮阳板
安全带安装扣
驾驶室门用的开位位置支撑器
打火机和烟灰盘
喇叭
停车 / 工作 灯。大灯 - 小光灯
倒车灯
方向指示灯和危险示警灯
驾驶室里面用的照明灯
空气过滤指示器
可拆除的驾驶室顶板
工具箱 / 轮胎打气用软管
轴室的灭火花减声器
前拖曳环
后窗金属条式保护装置

附加设备

附加燃油滤清器
发动机加热器 (石油气或电力)
回转式闪光指向标灯
标准车身的耐磨护条
运矿岩式车身，有或没有耐磨护条
车身尾部加长件
拖曳挂接装置
用废气供热的车身
前轮 18.00×25×RB 或 HRL
后轮 14.00×24×RB 或 HRL
20.5×25 RB
车尾下部栏板
车尾上部折合栏板
灭火器
安全带
无线电收音机

上述规格及设计结构如有更改，恕不另行通知。

沃尔沃 - 博芒公司

VOLVO BM

VOLVO BM AB ESKILSTUNA SWEDEN

1150